



ISOLED[®]

CUSTOMISED LIGHT SOLUTIONS

2022

[HU WWW.ISOLED.HU](http://www.isoled.hu)

[AT WWW.ISOLED.AT](http://www.isoled.at)

[DE WWW.ISOLED.DE](http://www.isoled.de)

FENNTARTHATÓSÁG, FOLYTONOSSÁG ÉS NÖVEKEDÉS

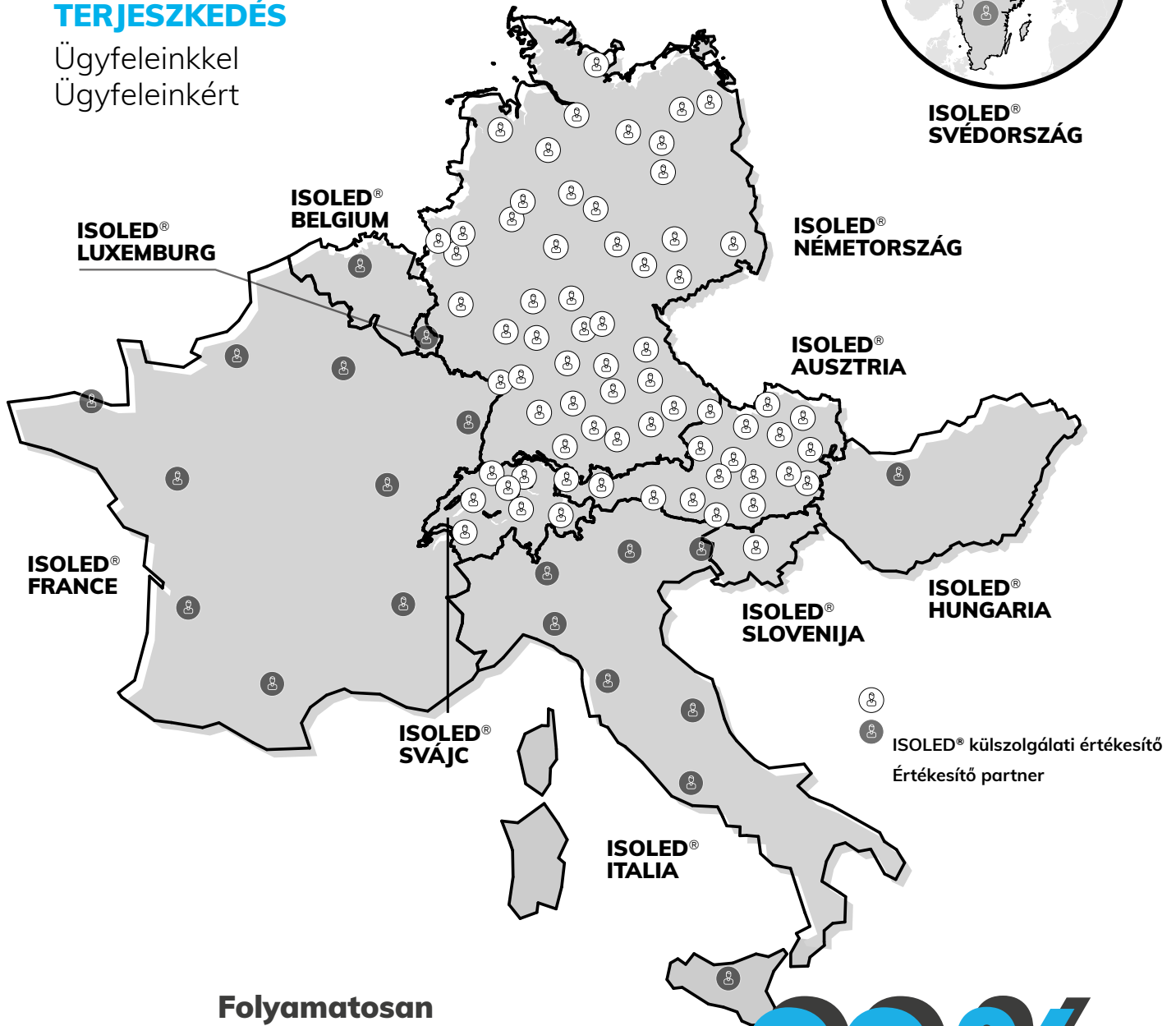
MI MEGTESSZÜK A KÖVETKEZŐ LÉPÉST

BŐVÍTÉS ÉS NEMZETKÖZI TERJESZKEDÉS

Ügyfeleinkkel
Ügyfeleinkért



ISOLED®
SVÉDORSZÁG



Folyamatosan
növekszünk!

PLUS

+23 % Forgalom
+19 % új termékek

99%

ÜGYFELEINK AZ ISOLED® -ET AJÁNLJÁK!

#1 SIKERTÉNYEZŐK

SI SZEMÉLYES SZOLGÁLTATÁS
KOMPETENS ÜGYFÉLTANÁCSADÁ
CÉLCSOPORT ÉS ÁGAZAT-KONKRÉT
RAKTÁRRÓL RENDELHETŐ TERMÉKVÁLASZTÉK

Tisztelt Hölgyeim és Uraim, kedves ügyfelek és érdeklődők!

A 2021-es második Corona-év közepén jelenik meg az új, 2022-es katalógusunk, amely mintegy 2450 terméket tartalmaz, ebből közel 450 új termék.

Még akkor is, ha jelentős enyhülések lépnek életbe, nem tudjuk, hogy a járvány csak egy nyári szünet-e vagy sem. A járvány továbbra is meghatározza életünket és munkánkat. Nem lehet előre látni, mikor fogjuk teljesen visszanyerni szokásos életünket és az ezzel kapcsolatos szabadságjogokat. A világjárvány továbbra is uralja életünket és munkánkat. Nem látható előre, hogy mikor nyerjük vissza teljesen megszokott életünket és a vele járó szabadságot.

„Attitude is a little thing that makes a big difference“

"A hozzáállás az az apróság, amely nagy változást hoz!"

Winston Churchill (1874-1965)

Gyorsan megtanuljuk kezelni a nehézségeket és alkalmazkodni hozzájuk. Így nagyon jól sikerült leküzdenünk a 2020-as és az eddigi kihívásokat, és folytatni növekedési pályánkat.

A világgazdaság fejlődése és a gazdasági fellendülés, amely időbeli késéssel és régióként eltérő mértékben következett be, minden bizonnyal jelentős változásokat eredményezett a világpiacon.

A távol-keleti országok (különösen Kína) szigorú intézkedésekkel és masszív (személyi/gazdasági) korlátozásokkal gyorsan leküzdötték a világjárvány hatásait (még 2020-ban), és ezt követően gyorsan vissza tudtak térni a növekedési pályára. Ezekben a régiókban a gazdasági növekedés, amely már a világjárvány előtt is jelentősen erősebb volt, mint Európában (kb. 4,5-6,5%), 2020 második felében már felgyorsult, és most már teljes lendületben van (nem hivatalos várakozások szerint 2021-ben kb. 8-10% lesz), és ez jelentősen magasabb, mint korábban. Ezekben a régiókban a gazdasági növekedés, amely már a világjárvány előtt is jelentősen erősebb volt, mint Európában (kb. 4,5-6,5%), az év második felében már lassult. A növekedés üteme 2020 második felében felgyorsult, és most már teljes lendülettel (nem hivatalos várakozások szerint 2021-ben 8-10% körül lesz, és ez jóval magasabb, mint korábban).

Ez, valamint az Európában folyamatban lévő vagy már elindított gazdasági támogatási intézkedések vagy segélycsomagok alapvetően jelentős nehézségeket okoznak a nyersanyagellátásban és a nemzetközi áru fuvarozásban.

A nyersanyagárak 30-60%-kal, a szállítási költségek akár 400%-kal is emelkedtek (tengeri szállítás/konténerek költségei), és bizonyos alkatrészek jelenleg nem állnak rendelkezésre, vagy csak jelentősen megnövekedett áron szerezhetők be. Az erőforrások szűkössége nem csak az alkatrészeket érinti, hanem a Távol-Keletről Európába irányuló szállítási kapacitásokat is. Az erőforrások szűkössége nem csak az alkatrészeket érinti, ez ugyanúgy vonatkozik a Távol-Keletről Európába irányuló teherszállítási kapacitásokra is.

Évek óta először fordult elő, hogy növekedésünk (nagyobb beszerzési volumen, hosszabb távú beszerzési megállapodások és diszpozíciók, alka-

trészek előfinanszírozása stb.) és intenzív partnerkapcsolataink révén nem tudtuk tompítani beszállítóink, valamint logisztikai partnereink áremelkedését, és 2021. július közepétől árkorrekciót kellett végrehajtanunk termékeink esetében.

Így garantáljuk:

- » továbbra is a legnagyobb elérhetőséget
- » Kiváló minőség
- » fenntartható kínálat
- » hosszú távú és stabil partneregéek

A világjárvány kezelése, valamint a 2019 és 2020 közötti több mint 20%-os további növekedés megmutatta, hogy "fitt" vállalat vagyunk, erős és alkalmazkodó szervezettel és csúcsmotivált alkalmazottakkal rendelkezünk.

Ráadásul olyan iparágban tevékenykedünk, amely nem tartozik a válság elszenvedői közé.

Továbbra is körültekintően és óvatosan figyeljük a folyamatban lévő fejleményeket, hogy továbbra is aktívan alakíthassuk tevékenységünket. A jelenlegi helyzet folyamatos felülvizsgálata és a változásokra való állandó reagálási készség (mind a Koronával, mind a piaccal kapcsolatosak) most már állandó kísérője a folyamatban lévő munkánknak.

Köszönjük szépen munkatársainknak! Akik segítenek mindent formálni és támogatni, és a lehető legjobbat adják és adják.

Nem tudjuk eléggé méltányolni az Önök elkötelezettségét, bizalmát és hűségét ebben a rendkívüli időszakban.

Nagyon köszönjük ügyfeleinknek és partnereinknek! Akik a bizonytalanság ellenére is erőltették és továbbfejlesztették az együttműködést, és hűségesek hozzánk.

A szállítási képességeinkbe, kompetenciáinkba, termékeinkbe és szolgáltatásainkba vetett bizalmuk zavartalanul fenntartotta üzleti tevékenységünket.

Jövőre vonatkozó terveink továbbra is ambíciózusak és növekedésorientáltak. Alapértékeink - fenntarthatóság - hűség - bizalom - alapján további lépéseket fogunk tenni a DACH-régióban a piac intenzív kiépítésébe, egész Európában bővítjük értékesítésünket és továbbfejlesztjük rendelésorientált gyártásunkat.

Emellett elmélyítjük az iparágakat és a célcsoportokat!

Tovább növekszünk! Egyre növekszünk! 2021 első felében folytathattuk növekedési pályánkat (ismét + 20%), ezért minden területen - az értékesítésre és az ügyfélszolgálatra összpontosítva - további 140 alkalmazottal rendelkező csapatunkat erősítjük még hozzáértő alkalmazottakkal.

Ezenkívül intenzívebbé tesszük képzési és továbbképzési intézkedéseinket annak érdekében, hogy ügyfeleinket még jobban, egyénileg és céltudatosan tudjuk tanácsokkal ellátni.

Jó egészséget és jó üzleti évet kívánunk Önnek, munkatársainak és családjának.

Ing. Hacadur Otyan

Vezérigazgató | Az igazgatótanács elnöke (alapító)

Mag. Stefan Wurnig

CTO | Menedzsment technológia (alapító)

TARTALOMJEGYZÉK

3	Előszó	10	Fogyasztói felmérés	20	Megérteni, kipróbálni és tesztelni
4	Tartalomjegyzék	12	ISOLED® technológiában	21	Gyártás & OEM
6	Az új termékkatalógus ISOLED® 2022 kollekción	14	Fenntartható minőség	22	A termékek áttekintése
7	Az ISOLED® új webshopja!	16	A minőség nem véletlen	511	Index
8	A vállalat profilja	17	Termékteszt	515	Jelmagyarázat
9	CUSTOMISED LIGHT SOLUTIONS	18	Előny know-how-val		
		19	Sokkal több mint „csak egy webshop“		

TERMÉKVÁLASZTÉK



25 3 FÁZISÚ SÍNRENDSZEREK



- 27 3 fázisú sínés szpotlámpák
- 49 3 fázisú sínés tartozék S1 sorozat
- 53 3 fázisú sínrendszerek/ tartozékok

61 LED PANELEK



- 62 HCL – Human Centric Lighting
- 65 HCL LINE panelek RGB+W/CCT UGR<19
- 69 BACKLIGHT LINE panelek CRI>90
- 73 ECO LINE panelek
- 75 BUSINESS LINE panelek CRI>90 2H
- 79 PROFESSIONAL LINE panelek UGR<16 8H
- 83 UGR <16 LINE panelek
- 85 FRAMELESS panelek
- 87 DECO panelek
- 91 Tartozékok panelszereléshez

101 LED LINEÁRIS VILÁGÍTÁS



- 103 LED lineáris rendszer FastFix R UniversalFit
- 105 LED Lineáris rendszerek FastFix S
- 111 LED lineáris rendszer FastFix IP54
- 113 LED lineáris lámpák

123 LED FÉNYCSÖVEK ÉS POR- PÁRAMENTES



- 124 LED fénycsövek KVG kompatibilis
- 127 LED fénycsövek kábelrel
- 129 Lámpatestek

131 LED FÉNYVETŐK



- 132 LED fényvető 2 év garancia
- 134 LED fényvető 5 év garancia
- 138 LED CCT reflektor
- 138 LED RGB fényvető
- 139 LED fényvetők mozgásérzékelővel

141 LED CSARNOKLÁMPÁK



- 143 LED csarnoklámpák TOQ 85°C sorozat
- 145 LED csarnoklámpák FL sorozat
- 149 LED csarnoklámpák MS sorozat
- 153 LED csarnoklámpák Lineáris sorozat
- 159 LED csarnoklámpák LN sorozat

165 LED UTCAI ÉS PARKOLÓVILÁGÍTÁS



- 166 LED Utcai világítás GR
- 168 LED utcai világítás HE75 / HE115

171 LED REFLEKTOR



187 LED ÁLLÓ, FELFÜGGESZTETT FÜGGŐLÁMPÁK



- 189 LED függőlámpa TECHNICAL DESIGN
- 199 LED függesztett és függő lámpatestek DECORATIVE
- 213 LED álló- és asztali lámpák

217 LED SÜLLYESZTETT LÁMPÁK



- 219 LED SYS-68 süllyesztett szpotlámpák
- 223 LED SYS-90 süllyesztett szpotlámpák
- 225 LED mennyezetbe süllyesztett szpotlámpák
- 243 LED Mélysugárzók
- 267 Beépíthető keret MR16/GU10/GU5.3
- 275 LED AR111 szpotlámpák és keretek
- 279 LED süllyesztett fali lámpák

285 GIPSZLÁMPÁK ÉS ÁTALAKÍTÓ TÁBLÁK



- 287 Gipszlámpák sorozat
- 291 LED átalakító készletek





295 LED FALI LÁMPÁK

- 297 LED-es mennyezeti ventilátorok
- 299 LED mennyezetre szerelhető lámpák
- 319 LED falra szerelhető lámpák



333 LED KÜLTÉRI LÁMPÁK

- 335 LED padlóba süllyesztett lámpák
- 337 Kültéri LED fénycsíkok



351 LED VÉSZVILÁGÍTÁS / MENEKÜLÉSI ÚT MEGVILÁGÍTÓ LÁMPÁK AKKUMULÁTOROS LÁMPÁK

- 353 LED vészvilágítás, menekülési út, akkus lámpatestek
- 355 LED lámpák beépített akkuval



359 LED FÉNYFORRÁSOK

- 361 GU10
- 371 GU5.3 - MR16
- 375 GU4-MR11
- 379 G4
- 383 E27 | E40
- 389 E14
- 393 Vintage
- 399 PAR30/38
- 401 G9
- 405 GX53
- 407 R7s
- 411 AR111/ES111

415 LED VEZÉRLŐK

- 419 Jelátalakítók
- 423 vezérlő DALI
- 429 LED fényerőszabályozók
- 435 LED vezérlők
- 437 Mini vezérlők
- 439 SYS-PRO sorozat
- 449 SYS-ONE sorozat
- 450 sys-one
- 454 ZIGBEE
- 457 LED érzékelők



461 LED TRAFÓK

- 463 Multifunkcionális trafó
- 467 Trafó 12 V IP20
- 473 Trafó 24 V IP20
- 483 Trafó 12V IP65/IP67
- 487 Trafó 24V IP65/IP67
- 493 Trafó 48 V IP20/IP67



497 SZERELÉSI ANYAGOK

- 499 Túlfeszültség elleni védelem
- 501 Csatlakozórendszerek
- 505 Kábelek/Csatlakozók/Foglalatok



JÓ TUDNI

Az új energiahatékonysági osztályokat mostantól módosított számítási módszer szerint határozzák meg. Különösen a **teljesítményből** (watt) kapott **fényáram** (lumen) a meghatározó. Nem lehet a régi energiahatékonysági osztályokat használni

1:1 az új besoroláshoz. Az EU környezetbarát tervezésről szóló irányelve 2021 szeptemberétől **új** címkézési kötelezettséget ír elő minden fényforrásra vonatkozóan. Az új osztályok tehát már megtalálhatók katalógusunkban.



Az új energiahatékonysági osztályok

Az új energiacímke **7 osztályba** sorolja a fényforrásokat: az **A-tól** a "nagyon hatékony" kategóriáig, a **G-ig**, a "kevésbé hatékony" kategóriáig. Az új skála megkönnyíti a fogyasztók számára a termékek összehasonlítását, amikor a hangsúly a nagy fényerősségen van.

Gyártó neve
Modell neve

SUPPLIER'S NAME
MODEL IDENTIFIER

A
B
C
D
E
F
G

B

energiahatékonysági osztály
új: A-tól (legjobb) G-ig (legrosszabb)

WXYZ
kWh/1000h

2019/2015
Insert here product QR code

Energiafogyasztás
kilowattóránként 1000
óránkénti használatra vetítve

QR-kód
az eszközök adatai az EU adatbázisában



AZ ÚJ TERMÉKKATALÓGUS ISOLED® 2022 KOLLEKCIÓ

Szolgáltatásorientált vállalatként fontos számunkra, hogy minden ügyfelünk és partnerünk számára nagy kényelmet és elérhetőséget biztosítsunk. De nagy figyelmet kell fordítani a környezetre is. Ezért az ISOLED® 2022 termékkatalógusok új gyűjteménye négy különálló kiadásra oszlik. Ez lehetővé teszi a célzott megközelítést, és csak az ügyfél számára valóban releváns termékinformációt nyújt. A papír megtakarítása és a fenntarthatóság a jövőre nézve is biztosított. Így az Ön projektje a lehető legügyfélközpontúbb és leghatékonyabb módon valósulhat meg.

Személyesen adunk tanácsot és támogatjuk Önt projektjei megvalósításában!



4 tematikus katalógus

- » 1008 oldal tele Highlight-kal
- » 35.000 db Forgalom
- » Elérhető: DE, EN, FR, IT & HU
- » Online flip katalógus és **kiváló minőségű** nyomtatott változat

Válasszon több mint 2450 cikk közül!

- » Innovatív LED márkájú termékek
- » Több mint 120 termék kategória
- » Fenntartható, intelligens világítási megoldások
- » Egyedi világítási koncepciók
- » Konfekcionált fény építőelemek
- » Speciális formatervezés és OEM gyártás





**SOKKAL
TÖBB MINT
CSAK EGY
WEBSHOP**

AZ ISOLED® ÚJ WEBSHOPJA!

A folyamatosan fejlődő világnak folyamatosan fejlődő szolgáltatásokra van szüksége. Ezért az ügyfélközpontúság új korszaka kezdődik az új és továbbfejlesztett ISOLED® webáruházzal. Nemcsak a növekvő kereslet, hanem a folyamatosan növekvő ügyfélkör is folyamatos figyelmet igényel. A legfejlettebb funkciók és a nagyobb nyelvválaszték a fejlődés iránti igényt hivatott kie-

légíteni, míg az optimalizált "ügyfélút" a kényelem és a hozzáférhetőség iránti egyre növekvő igényt elégíti ki. Megoldásorientált elképzelésekkel szeretnénk biztosítani, hogy az üzlet folyamatosan fejlődjön, és megfeleljen a piaci igényeknek és trendeknek.

BEST OF

AZ ÚJ ISOLED® SHOP LEGFONTOSABB ELEMEI!



PROFESSZIONÁLIS SZŰRÉS

Pillanatok alatt megtalálja a terméket!



CÉLZOTT KERESÉS

Időt takarít meg!



KÍVÁNSÁGLISTA / ÖSSZEHASONLÍTÓ NÉZETEK

Döntse el, ha biztos benne!



PROJEKT / TESTRESZABOTT RENDELÉSEK

Hogy nyomon tudja követni a dolgokat!



RENDELÉSI ELŐZMÉNYEK

Hogy semmi se merüljön feledésbe!



FIÓKTELEP/ALKALMAZÁS MENÜK

Az új strukturált menü áttekinthetőbb és intuitívabb, mint valaha!



A JÖVŐ MOST VAN!

A modern ISOLED® webshopszámos új funkcióval - Az Ön számára

MODERNEBB BIZTONSÁGOSABB FENNTARTHATÓBB PROFESSZIONÁLISABB

ISOLED® EURÓPAI MÁRKA 2008 ÓTA

Vállalatunk szakmailag kompetens gondolkodókból és motivált alkotókból áll, akik előreviszik a technikai fejlődést a LED technológiában és innovatív ötletekkel és megoldásokkal új hangsúlyokat és trendeket alkotnak.

2008 óta kínálunk ügyfeleinknek és partnereinknek szabványosított LED termékválasztékot, több, mint 2450 cikkel, intelligens LED projekt-világítási megoldásokkal és fenntartható LED világítási megoldások egyénre szabott, ügyfélspecifikus gyártásával.

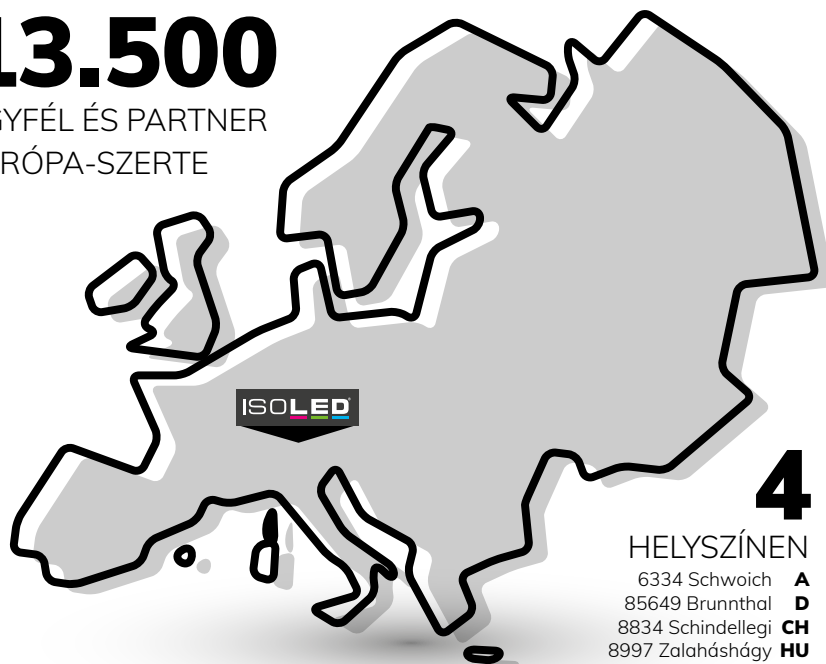
Széles termék- és szolgáltatási kínálatunk kialakításakor ügyfeleink követelményein és

- » ügyfeleink igényei, valamint a
- » technikai fejlődésén is orientálódunk.

Kiváló minőség, munkavállalóink magas fokú tanácsadási kompetenciája és vállalatunk fenntartható növekedése biztosítja partnereink számára az szükségletek megbízható lefedését a legújabb LED világítási alkatrészekkel és rendszerekkel.

13.500

ÜGYFÉL ÉS PARTNER
EURÓPA-SZERTE



4

HELYSZÍNEN

6334 Schwoich **A**
85649 Brunnthal **D**
8834 Schindellegi **CH**
8997 Zalaháshágy **HU**

**Szak- és nagykereskedés ipar
és kézművesség**

**Kereskedelmi vállalatok építészek
és tervezők**

Ipari ügyfelek közüzemek



140

MUNKAVÁLLALÓVAL

10

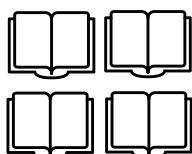
NEMZETBŐL

3.688.000

WEBHELYLÁTOGATÁSOK
ÉVENTE

+ 35.000 @

HÍRLEVÉL ELŐFIZETŐKNEK



1008

OLDALLAL

35.000

DB./KIADÁS

5

NYELVEN

DE EN FR IT HU

ISOLED® AUSZTRIA Technológiai és logisztikai központ

FIAI Handels GmbH | Egerbach 48 | A-6334 Schwoich | Tel: +43 5372 219999 | E-Mail: office@isoled.at



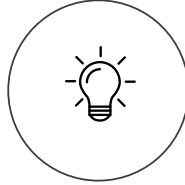
CUSTOMISED LIGHT SOLUTIONS

FENNTARTHATÓ HATÉKONYSÁGNÖVELÉS OKOS LED
VILÁGÍTÁSI KONCEPCIÓKKAL



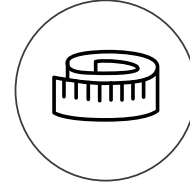
SZABVÁNYOSÍTOTT TERMÉKVÁLASZTÉK

Több mint 2450 termék
Csúcsminőségű LED alkatrészek
Nagy fokú termék elérhetőség



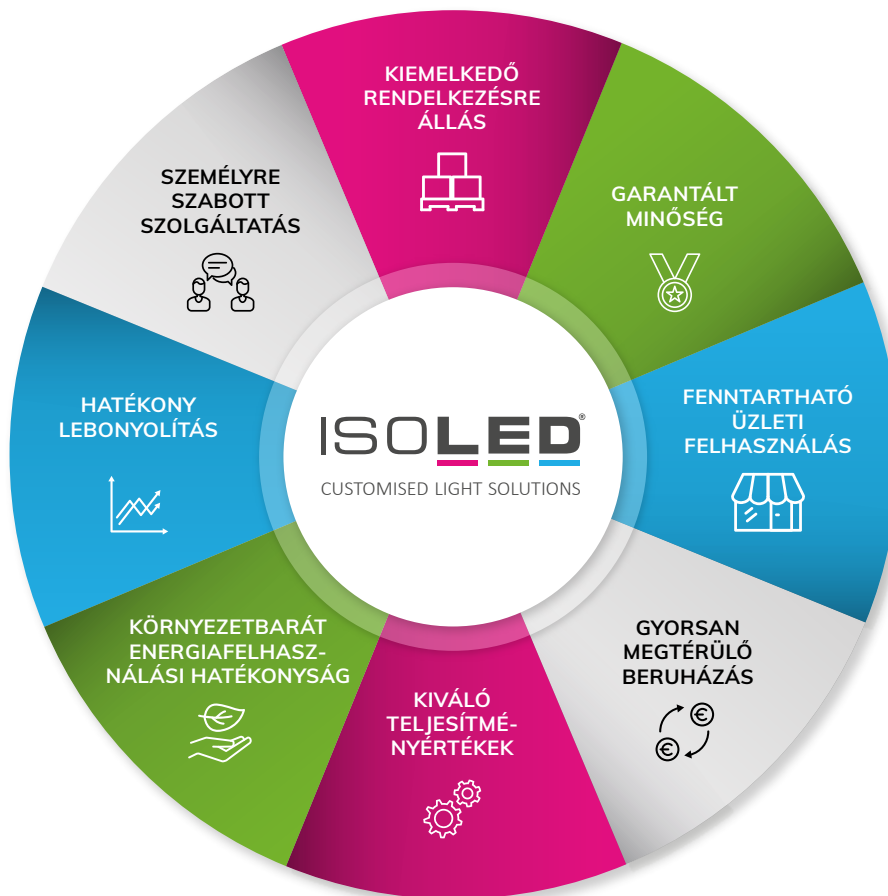
INTELLIGENS VILÁGÍTÁSI MEGOLDÁSOK

Méretezhető LED vezérléstechnika
Átfogó LED világítási rendszerek
Személyes projektanácsadás



ÜGYFÉLSPECIFIKUS GYÁRTÁS

Konfekcionált fény építőelemek
Precíz méretgyártás
Telepítésre kész kiszállítás



FOGYASZTÓI FELMÉRÉS

MEGALAPOZOTT | REPRESENTATÍV | AUTENTIKUS

828

ÜGYFÉL VÁLASZOLT

7,53 %

RÉSZVÉTEL
11 000 ügyfélből

12

NEMZETBŐL

40

KÉRDÉS

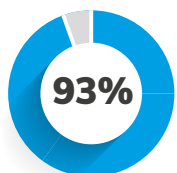
34,651

VÁLASZ



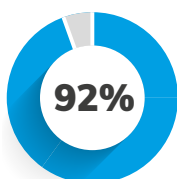
SZÁLLÍTMÁNYOK

erősíti meg, hogy a szállítmányok mindig **ill. legtöbbször teljes mértékben helyesen** és a rendelésnek megfelelően érkeztek meg.



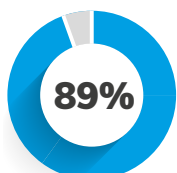
TERMÉKMINŐSÉG

értékeli termékeink minőségét **nagyon elégedett-elégedett** jelzővel.



SZÁLLÍTÁSI HATÁRIDŐ BETARTÁSA

értékeli termékeink minőségét **nagyon elégedett-elégedett** jelzővel.



TERMÉK ELÉRHETŐSÉG

értékeli termékeink elérhetőségét **nagyon jó-jó** jelzővel.

ISOLED® A VERSENYTÁRSAKKAL ÖSSZEHASONLÍTVA

Hogyan pozicionálják ügyfeink az ISOLED®-et a piacon lévő versenytársakhoz képest?

KÖVETKEZŐ
FOGYASZTÓI
FELMÉRÉS
2022

TOP
2

SZOLGÁLTATÁS & TANÁCSADÁS

ISOLED® mint piacvezető: 44 %
ISOLED® a Top 3-ben: 99 %

91%

TOP
3

MINŐSÉG

ISOLED® mint piacvezető: 11 %
ISOLED® a Top 2-ben: 69 %

99%

TOP
3

SZÁLLÍTÓKÉPESSÉG

ISOLED® mint piacvezető: 35 %
ISOLED® a Top 2-ben: 87 %

99%

TOP
3

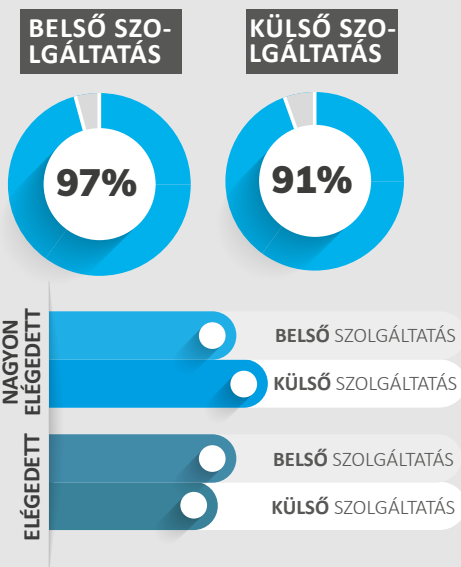
ÁR-/TELJESÍTMÉNY

ISOLED® mint piacvezető: 19 %
ISOLED® a Top 2-ben: 79 %

98%

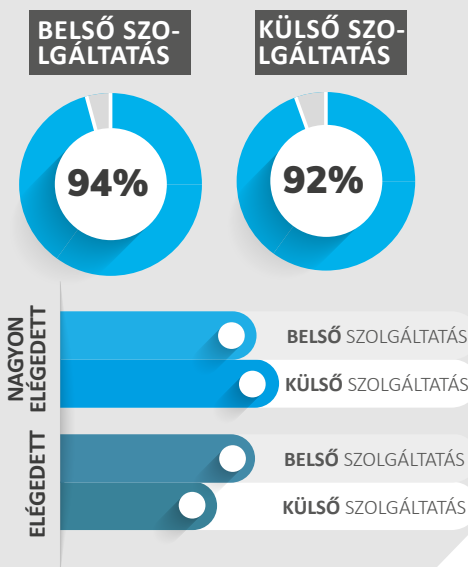
ELÉRHETŐSÉG & MEGBÍZHATÓSÁG

Elégedett értékesítési munkatársunk elérhetőségével és megbízhatóságával?



SZAKTANÁCSADÁS

Elégedett értékesítési munkatársunk szaktanácsadásával?



#1 SIKERTÉNYEZŐK



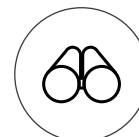
**HOZZÁÉRTŐ
ÜGYFÉLTANÁCSADÁS ÉS
MEGOLDÁSI AJÁNLATOK**



**RAKTÁRRÓL
RENDELHETŐ
TERMÉKVÁLASZTÉK**



**SI SZEMÉLYES
SZOLGÁLTATÁS**



**CÉLCSOPORT-
ÉS IPARÁGSPECIFIKUS**

99%

**ÜGYFELEINK ÉS PARTNEREINK
AJÁNLJA TOVÁBB AZ ISOLED®-ET!**

Köszönjük professzionális válaszait és a jó véleményt!

ISOLED® TECHNOLOGY

A fejlődés útján

A kompetencia csapatunk innovációs ereje és az ügyfelek és a piac növekvő követelményei által moti válva fejlett ebb és teljesen új LeD alkatrészeket, termékeket és fényrendszereket fejlesztünk és tervezünk a legújabb technológiák fi gyelembe vételével.

Egyedi innováció által teremtett különleges termékek

A termékmenedzsment a termelésoldali Research & Development csapatokkal való szűk együtt működése és intenzív kapcsolata által trendalkotó, megoldásokra összpontosító és egyedi világítási elképzelések jönnek létre a legnagyobb gazdasági és ökológiai energiahatékonyság mellett .



**A MINŐSÉG
NEM VÉLETLEN**

Ügyfeleink és partnereink hosszú távon profitálnak a minőségből, funkcionalitásból és hatékonyságból.

Tartós teljesítményértékek és stabil fényminőség
Nagy energiahatékonyságú fényhasznosítás
Nagy pontosságú binning
High-end LED chipek, áramkörök és komponensek
Kitűnő minőségi osztályba tartozó szabványos elektronika
M megbízható hőmenedzsment
Bevizsgált anyagok

Modern ISOLED[®] fénylabor
Többszintű Minőségbiztosítás a teljes ellátási láncban
Gyártási sorozat általvezérelt anyagáramlás
Belső és külső minőségbiztosítási auditok
Vevőbarátvisszárakezelés
Garanciális szolgáltatások
CE tanúsítás

Jövőbe látó innovációs képesség
Gyártmányfejlesztés
Intelligens termékkialakítás
Kompakt kialakítás és könnyű összeszerelés
Precíz gyártási folyamatok
Legújabb LED technológia
Legszigorúbb minőségi kritériumok

AZ ÖN PARTNERE

ISOLED 2008 ÓTA

Licencelt partnerségek



SIGNIFY = PHILIPS

FENNTARTHATÓ MINŐSÉG

ÜZEMBIZTOS MŰKÖDÉS

Az Ön igénye a mi mércénk

Elkötelezzük magunkat ügyfeleink és partnereink felé a tekintetben, hogy a legújabb LED technológiára alapozott lámpákat, világító elemeket és rendszereket, világító eszközöket, vezérléstechnikát és valamennyi szolgáltatást

- » a legjobb és garantált minőség a teljes ellátási láncban,
- » és a legnagyobb ökológiai hatékonysággal és
- » gazdaságos értékstabilitással

továbbra is szállítjuk.



ISOLED® Adatlapok

A valós körülmények között mért valós teljesítményadatokat az egyes tételeknél közzéteszik egy adatlapon. Minden ügyfél rendelkezik közvetlen online letöltési hozzáféréssel.



Fenntartható minőség és üzembiztonság

Az ISOLED® teljes termékválasztéka CE-jelöléssel van ellátva és így megfelel az aktuális uniós irányelveknek.

Az ISOLED® tesztelt és tanúsított CE termékkoordinátora vállalja az összes folyamatban lévő belső szabvány végrehajtását és az EU-előírások keresztellenőrzését. A beszállítói auditok biztosítják, hogy a gyártók megfeleljenek a CE követelményeknek.

A fénylaborunk központi elemei a két integrálógömb (0,5 és 1,7 m átmérőjűek), melyeket a fotometriai adatok megállapítására használunk.

Az adatok átláthatósága adta bizalom

VALÓS TELJESÍTMÉNYADATOK

Ügyfeleink és partnereink elégedett ségét valós adatokkal biztosítjuk. Szabályozott, több fokozatú minőségbiztosítással megvizsgáljuk és megmérjük az összes fotometriai paramétert és számos más adattal együtt feltüntetjük a termék adatlapokban. Meghatározott teljesítményadataink NEM fizikai vagy elméleti számítások eredményei, hanem megfelelnek a házon belüli fénylaboratóriumunkban ténylegesen mért végtermék fotometriai értékeinek. (Azaz reflektorokkal, optikával, házzal - valós környezeti körülmények között mérve stb.)

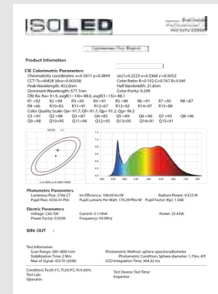
Kérésre természetesen fotometriai vizsgálólaborunkból származó konkrét vizsgálati jegyzőkönyveket is rendelkezésre tudunk bocsátani.



ULBRICHT-GÖMB

VIZSGÁLATI JEGYZŐKÖNYV

3 FÁZISÚ-SÍNES SZPOTLÁMPA



CIE kolorimetrikus paraméterek

CHROMATICITY COORDINATES: $x=0.3811$ $y=0.3849$ $u(u')=0.2223$ $v=0.3368$ $v'=0.5052$

CCT: $T_c=4042K$ ($duv=0.00358$)

COLOR RATIO: $R=0.192$ $G=0.767$ $B=0.041$

PEAK WAVELENGTH: 452.6nm

HALF BANDWIDTH: 21.8nm

DOMINANT WAVELENGTH: 577.1nm

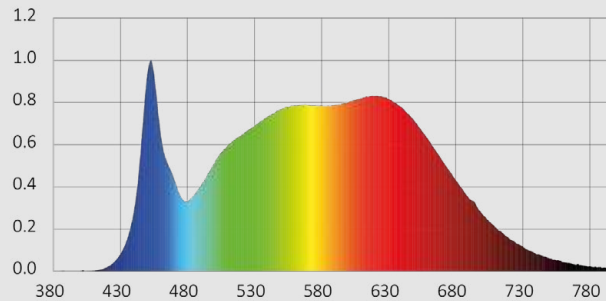
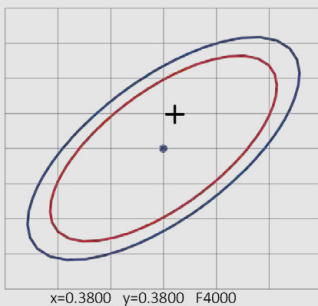
COLOR PURITY: 0.299

CRI: $R_a=91.9$, $avgR(1\sim14)=88.0$, $avgR(1\sim15)=88.1$

$R1=92$ $R2=94$ $R3=95$ $R4=91$ $R5=90$ $R6=91$ $R7=95$ $R8=87$ $R9=66$ $R10=85$ $R11=91$ $R12=67$ $R13=92$ $R14=97$ $R15=89$

Color Quality Scale: $Q_a=91.7$, $Q_f=91.7$, $Q_p=91.2$, $Q_g=96.2$

$Q1=91$ $Q2=98$ $Q3=87$ $Q4=85$ $Q5=89$ $Q6=90$ $Q7=93$ $Q8=96$ $Q9=98$ $Q10=95$ $Q11=94$ $Q12=95$ $Q13=95$ $Q14=91$ $Q15=91$



Fotometriai paraméterek

LUMINOUS FLUX: 2766.27 lm

EFFICIENCY: 108.69 lm/W

RADIANT POWER: 9.325 W

PUPIL FLUX: 4336.41 Plm

PUPIL FACTOR (KP): 1.568

PUPIL LUMENS/WATT: 170.39 Plm/W

Elektromos paraméterek

VOLTAGE: 230.70V

CURRENT: 0.1190A

Tesztinformáció

SCAN RANGE: 380~800:1nm

PHOTOMETRIC METHOD:

sphere-spectroradiometer

STABILIZATION TIME: 3 Min

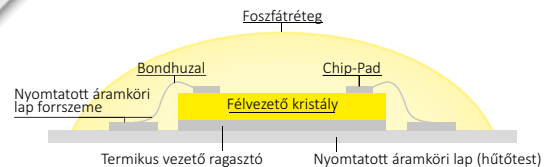
Photometric Condition:

Sphere diameter: 1.70m, 4PI

Max of Signal: 45570 (2698)

CCD Integration Time:

808.97 ms



A legjobb kategóriába sorolható LED chipek és alkatrészek

Az ISOLED® LED márkájú termékei kizárólag kiváló minőségű alkatrészekből állnak, amelyeket válogatott anyagokból, modern és innovatív gyártási eljárásokkal állítanak elő.

Csak tesztelt LED-chipeket és szabványosított alkatrészeket (kiváló minőségű) használnak. LED-termékeinknek a legszigorúbb minőségi és vizsgálati kritériumok szerint meg kell felelniük az előírt teljesítményértékeknek, panaszok nélkül, hogy véglegesen értékesítésre kerülhessenek.



A MINŐSÉG NEM VÉLETLEN

Központi QM értékelési rendszer

Minőségi tervezésünk számos minőség jellemzőt és kötelező vizsgálati eljárást definiál, melyeket a termékfejlesztés/-dizájn, beszerzés, anyagokgazdálkodás, gyártás, értékesítés, logisztika és folyamatmenedzsment területeken a folyamatosan magas minőségi normák garantálására alkalmaznak.

Területeket áthidaló, belső és külső auditok ellenőrzik és tartják nyilván az ellenőrzési intézkedések kivitelezésének minőségét.

A vizsgálati jegyzőkönyve eredményei egy központi értékelő rendszerbe kerülnek be és az értékelés valamint a közép-/hosszútávú stratégiai és rövid távú operatív intézkedések alapjául szolgálnak.

Az ISOLED® minőségbiztosítási vizsgáló laborjában kötelező vizsgálati eljárásokat alkalmaznak

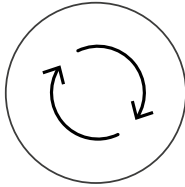
- » valamennyi fotometrikus adat rendszeres meghatározására, jóváhagyására és validálására;
- » a folyamatos, kötelezően történő tétel-mintavételezések;
- » a működés-/hibaelemzés és panaszok és visszáru hibáinak elhárítása;
- » a kutatásból és fejlesztésből származó prototípusok ellenőrzése;
- » az ISOLED® összes minőségi szabványának, az uniós rendeleteknek és egyéb nemzeti és nemzetközi normáknak és irányelveknek a fenntartható biztosítása.



**QM RENDSZEREK
AZ ISO 9001
SZERINT
MINDEN
VÁLLALAT
SZÁMÁRA**

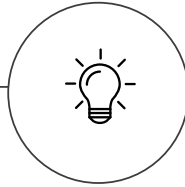
TERMÉKTESZTEK

RÖVID IDEJŰ ÉS TARTÓS ÜZEM KÖZBEN



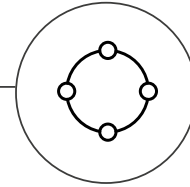
HOSSZÚ IDŐS TESZT

W/var	Power tényező
Lumen	Fényáram
Kelvin	Színhőmérséklet
CRI	Színvisszaadás
EEI ság	Energiahatékonyság
°	Sugárzási szög
IK	Ütésállóság
mm	Méretek



TERMÉK FELVÉTELE

Villogásértékek SVM / Pst Jelölés
Hibaáram
Színspektrum
Bekapcsolási áram (max.)
EMV-Ellenőrzés
Felharmonikus hullám /torzításítás
Alkatrészszűrő vizsgálat
Veszélyértékelés



TERMÉKBEÉRKEZÉSI ÉS MINŐSÉGI ELLENŐRZÉS

Kapcsolási és tompítási ciklusok
Vibrációs ellenállás
Túlfeszültség-ellenállás 280 V AC-ig
Csúcsfeszültség-ellenállás (1-3 KV)
Folyamatos üzemeltetés zárt hálózatban
Hőállóság 90 ° környezeti hőmérsékleten működve
Korrózióállóság (klór / só / UV)

Fenntartható minőség és üzembiztonság



Az ISOLED® teljes LED-termékcsaládja CE-tesztelve van, így teljesíti a termék megfelelését a legújabb EU irányelvek szerint. Az ISOLED® tesztelt és tanúsított CE termékkoordinátora vállalja az összes folyamatban lévő belső szabvány végrehajtását és az EU-előírások keresztellenőrzését. A beszállítói auditok biztosítják, hogy a gyártók megfeleljenek a CE követelményeknek.



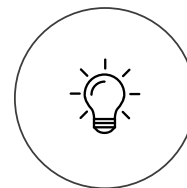
ELŐNY KNOW-HOW-VAL



Tanácsadási kompetencia növelése

Műszaki alkalmazási területen szerzett sokéves tapasztalatot kötünk össze LeD know-how-val és adjuk tovább ezt munkavállalóinknak.

LED világítási megoldásokra irányuló gazdasági és ökológiai energiahatékonyság iránti elmélyült ismereteikkel és ezen fenntartható és környezetet szolgáló világítási módszerrel kísérik végig ügyfeleinket és partnereinket minden LED-es projekten.



Ügyfelek speciális oktatása

Nagy gondot jelent számunkra, hogy tájékoztassuk Önt és alkalmazottait a következő témákban

- » ISOLED® terméktudás
- » ISOLED® alkalmazástechnika
- » LED alaptudás és
- » LED értékesítés

képzés és továbbképzés.

*„A meggyőződést a tudás hozza meg,
ezért osztjuk meg know-how-kat!”*

ISOLED® csapat

ISOLED® Academy Előny Know-How-val

Kínálunk Önnek **Helyszíni és helyszíni képzési intézkedések** nál nél. Legyen szó házon belülről, telefonon vagy webináriumon - Ön és alkalmazottai minden információt és dokumentumot megkapnak tőlünk.

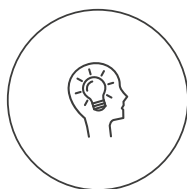
- » LED Know-how
 - A LED technológia alapjai
 - ISOLED® termékoktatások
 - ISOLED® workshopok LED alkalmazása technikai oldalról nézve
 - ISOLED® workshop „Fénytervezés DIALux-szal”
 - Ügyfélspecifikus LED workshopok

- » ISOLED® értékesítés támogatás ügyfeleknek, partnereknek és munkavállalóiknak
 - LED segédanyagok kisiparnak és kézművességnek
 - Célcsoport definíció/piac megszólítása - így éri el célügyfeleit (ISOLED® ágazati összpontosítás!)
 - 100% LED - célorientált érvelés tényekkel. Így szerez pontokat ügyfeleivel tudással!
 - 100 % ISOLED® - így profitál Ön és ügyfelei maradandóan az ISOLED® „Know-How” kínálatából!
 - Ügyfélspecifikus ISOLED® workshopok

Szívesen készítjük el igényei szerint a megfelelő oktatási programot!

Vegye fel velünk a kapcsolatot!

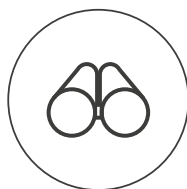




TUDÁS

ELŐNY KNOW-HOW-VAL. MEGOSZTJUK TUDÁSUNKAT!

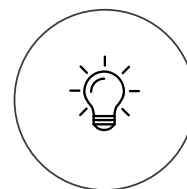
Az LED technológia több éves tudása alkalmazástechnikai segítséggel és útmutatásokkal kapcsolatos témákról.



AZ ÁGAZAT FÓKUSZPONTJA

AZ ÖN ASSZISZTENSE AZ IPARÁG HELYES MEGSZÓLÍTÁSÁRA!

Támogatjuk Ön a piac célcsoport-orientált megszólításában ISOLED® iparági fókuszpontjainkkal.



TERMÉKVILÁG

LEGYEN MEGFELELŐ FÉNY. ISOLED-TEL® KOMPROMISSZUMOK NÉLKÜL MEGVALÓSÍTHATÓ!

2450-nél is több minőségi LED márka cikkel és számos termék újítással.



ISOLED® letöltések

- » Termékdokumentációk
- » Útmutatók
- » Termékspecifi kációk digitális formában
- » Fényszámítási fájlok
- » CE-megfelelőségi nyilatkozatok
- » Termékkatalógusunk nyomtatott verziója
- » ISOLED® terméktudás
- » ISOLED® alkalmazástechnika
- » LED alaptudás
- » LED segédlet az értékesítéshez

**LETÖLTHETŐ
VAGY
NYOMTATHATÓ
TERMÉKKÖNYV**



Datanorm



MEGÉRINTENI, KIPRÓBÁLNI ÉS TESZTELNI

Örömmel biztosítjuk partnereinknek a professzionális értékesítési eszközöket az értékesítés támogatására.

ISOLED® mintaládákat kínálunk stand-up és fali modulokkal, amit felszerelni és csatlakoztatni lehet külön-külön az Ön kívánságainak megfelelően különböző LED-es termékeket. Ily módon az ügyfelek személyesen is meggyőzhetik magukat márkás termékeink teljesítményéről, kivitelezéséről és látványáról.

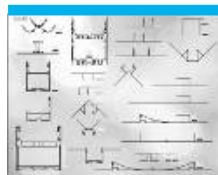
ISOLED® MINTA DOBOZ



- » Konstruktív profil
- » Süllyesztett profil
- » Kerek profil
- » Sarok profilok
- » Fedelek



A0 Áttekintő poszter | Keret keresztmetszete



- » Gipszkarton profilok
- » Lámpa profilok
- » Csempe profilok



5 cm Kéz mintázata
114119



75%
KEDVEZMÉNY

Minta kedvezményes áron

Az ISOLED® termék választékából minden cikk rendelhető tesztelés céljából.

- » Ehhez 75 %-os minta vásárlási kedvezményt biztosítunk Önnek a lista árból.
- » Ezt a minta vásárlási kedvezmény minden évben egyszer kérhető minden termékre.

Egyedi tervezés lehetséges

ISOLED® mintatok és fali modulok

- » LED fényforrások
- » LED alumínium profilok és/ vagy LED flexibilis szalagok
- » Süllyesztett szpotlámpák (izzókkal is)
- » ISOLED® fényerő- és RGB-vezérlők
- » Kijelzők előre összeszerelt termékekkel



MÉTERE SZABVA AZ ÖN IGÉNYEI SZERINT

CSATLAKOZÁSRA KÉSZ KÉZBESÍTÉS

A LED profilok, flexibilis szalagok & beépíthető világító elemek/ lámpákkonfekcionálása

A gyártásban dolgozó tapasztalt munkavállalóink megbízhatóan és professzionális szinten foglalkoznak az EDS védelemmel ellátott (ESD = electrostatic discharge) munkahelyeken a következő szolgáltatásokkal (ügyfél és méret igények szerint):

- » LED flexibilis szalagok méretre vágása

- » LED hűtőszalagok méretre vágása
- » Forrasztás és LED flexibilis szalagok konnektorokkal való összekötése
- » Profilok méretre vágása LED flexibilis szalagokhoz
- » LED flexibilis szalagok beragasztása a profilokba
- » Betáplálók, zárófedél és kábelezés felszerelése

A LED rendszerek záró működésvizsgálata az ISOLED®-nél magától érthetődik!



VÁGÁS A
VÁGÁSHOZ



CONNECT



VEZETÉKEK



SZIGETELÉS

Konfekcionált fény építőelemek

Pontos gyártás

Telepítésre kész kiszállítás

pontos - gyors - megbízható

OEM TANÁCSOKKAL SZOLGÁLUNK ÖNNEK!

Együtt fejlesztjük ki Önnel az egyedi megoldásokat.

Megvizsgáljuk a műszaki és üzleti kivitelezhetőséget.

Megvalósítjuk a projektet.

Megvalósítjuk az Ön projektjét!

Sorozattermék rendelésre

Kívánságra és megfelelő minimális rendelési mennyiségtől LED standard alumínium profiljainkat és műanyagok fedeleinket méretre, akár 5,5 méter hosszúságig tudjuk legyártani. Minden profilsorozatot el tudunk látni szabadon választható RAL színben porbevonattal.

Méternöki és egyedi OEM-gyártás

Profiljaink csúcsmínőségű nyersanyagokból készülnek és a legszigorúbb minőségi kritériumoknak megfelelően a legmodernebb, teljesen automatizált precíziós berendezéseken gyártjuk őket. Profitáljon a tapasztalatunkból, a Know-how-ból és műszaki lehetőségeinkből és forduljon tervezési igényeivel közvetlenül hozzánk.



A TERMÉKEK ÁTTEKINTÉSE

GAZDASÁGOS ÉRTÉKES | ÖKOLÓGIAILAG ÉSSZERŰ



3 fázisú
sínrendszerek



LED panelek



LED lineáris
világítás



LED fénycsövek és
por- páramentes
Lámpatestek



LED fénvetők



LED csarnoklámpák



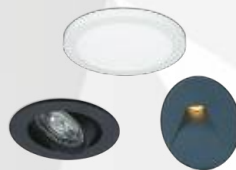
LED utcai /
parkoló világítás



LED reflektorok /
sportpálya világítás



LED függesztett
és álló lámpák



LED süllyesztett lámpák



Gipszlámpák és
átalakító táblák



LED falilámpák



LED kültéri lámpák



LED vészvilágítás, menekü-
lési út, akkus lámpatestek



LED fényforrások



LED vezérlők



LED trafók



Szerelési anyagok

3 fázisú sínrendszerek	OLDAL 25
LED panelek	OLDAL 61
LED lineáris világítás	OLDAL 101
LED fénycsövek és por- páramentes Lámpatestek	OLDAL 123
LED fényvetők	OLDAL 131
LED csarnoklámpák	OLDAL 141
LED utcai / parkoló világítás	OLDAL 165
LED reflektorok a sport, a kereskedelem, az ipar számára	OLDAL 171
LED függesztett és álló lámpák	OLDAL 187
LED süllyesztett lámpák	OLDAL 217
LED Gipszlámpák és átalakító táblák	OLDAL 285
LED fali lámpák	OLDAL 295
LED kültéri lámpák	OLDAL 333
LED vészvilágítás, menekülési út, akkus lámpatestek	OLDAL 351
LED fényforrások	OLDAL 359
LED vezérlők	OLDAL 415
LED trafók	OLDAL 461
LED Szerelési anyagok	OLDAL 497



Termékbemutató, amely kíméli az ingatlant a fenntartható üzleti siker érdekében



Kirakat világítás gyalogos átjárón



Minta bemutatóterem teremkialakításkor



Előcsarnok/fafeldolgozó cégek esetében Kirakat

„Nagy kínálat; A készlet még kenyér és hús megvilágítására szolgáló szpotlámpát is tartalmaz – nem mindenkinél talál ilyen. kiváló minőség.”

A 2019. évi fogyasztói felmérés eredménye



3 FÁZISÚ SÍNRENDSZEREK

CUSTOMISED LIGHT SOLUTIONS



OLDAL 33

3 fázisú sínes szpotlámpák



OLDAL 49

3-PH sínek

Tartozékok S1 sorozat

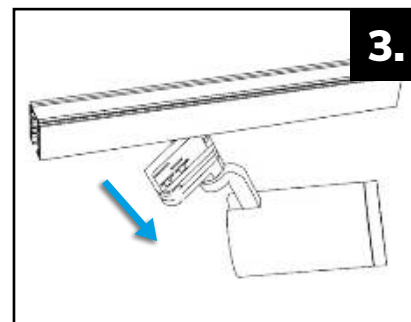
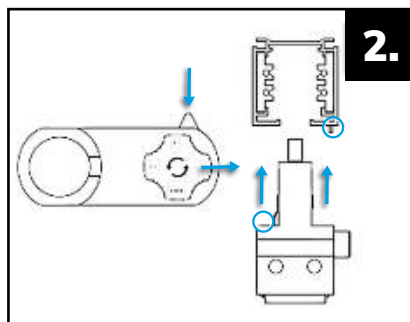
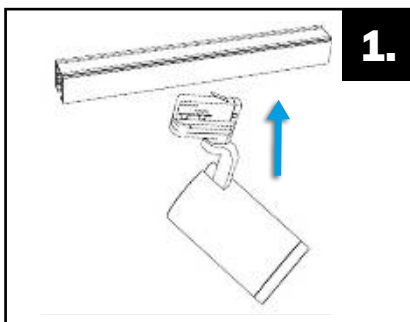
OLDAL 53

3-PH sínek

Classic kiegészítők



SZERELÉSI ÚTMUTATÓ



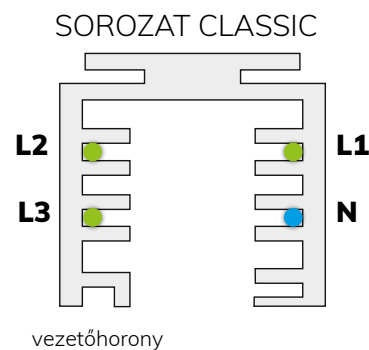
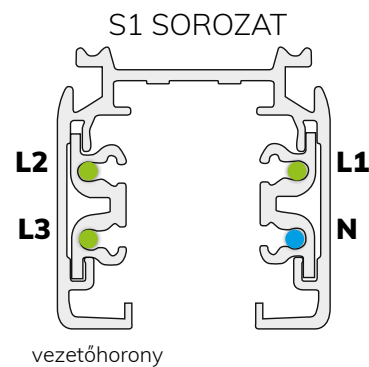
A szpotlámpák használata

1. A szpotlámpák beszerelésekor ügyeljen a vezetőhoronyra. Az adapter vezető (a szpotlámpák) pontosan illeszkedjen a vezetőbe.
2. Ha a szpotlámpák megfelelően illeszkednek a sínbe, akkor a reteszelőkar segítségével beállíthatók és rögzíthetők.
3. Ekkor beállítható a kívánt fázis az adapter forgókapcsolóján.

A szpotlámpa leszerelése

A 3 fázisú sínes szpotlámpák gyorsan és egyszerűen, szerszámok nélkül áthelyezhetőek a háromfázisú sín másik részére.

4. A fázis-forgókapcsoló az adapteren 0 állásba kerül.
5. Ekkor oldja ki az áramvezető sínes szpotlámpák reteszelőkarját.
6. Óvatosan döntse meg a szpotlámpát, hogy a reteszelőkar elmozduljon a síntől.
7. Ezáltal kioldódnak a kapcsok a sínen, és a szpotlámpák könnyedén eltávolíthatók.



3 FÁZISÚ SÍNRENDSZEREK

3 fázisú sínes szpotlámpák



ÚJ A KATALÓGUSBAN



3-PH pálya reflektorfény,
fókuszálható 20° -70°

- + teljes spektrumú CRI98
- + élelmiszer reflektorfény



3-PH pálya reflektorfény
38° / 60°



3-PH pálya reflektorfény,
fókuszálható 20°-55°

- + 8-24 watt
dekoratív optika

ÁTTEKINTÉS



OLDAL 30



W TELJES SPEKTRUM
CRI98

4000 K [114898](#)

CRI92

4000 K [114896](#)
3.500 K [114974](#)
3000 K [114897](#)

Sz TELJES SPEKTRUM
CRI98

4000 K [114921](#)

CRI92

4000 K [114923](#)
3.500 K [114975](#)
3000 K [114922](#)

Mostantól
FULL SPECTRO
CRI98 színben is
kapható!

W OLDAL 44
KENYÉR [114978](#)
GYÜMÖLCS [114979](#)
FRISS HÚS [114976](#)
HÚS [114977](#)

Sz OLDAL 44
KENYÉR [114982](#)
GYÜMÖLCS [114983](#)
FRISS HÚS [114980](#)
HÚS [114981](#)



OLDAL 32

CRI90 KOMPATIBILIS AZ ERCO[®] ÉS AZ EUTRAC[®] TERMÉKEKKEL



W 4000 K [115130](#)



W 4000 K [115132](#)

Sz 4000 K [115131](#)

Sz 4000 K [115133](#)



30°-50°

FÓKUSZÁLHATÓ KOMPATIBILIS AZ ERCO[®] ÉS AZ EUTRAC[®] TERMÉKEKKEL

W CRI92 OLDAL
40

4.000 K [114128](#)
3.500 K [114130](#)
3000 K [114129](#)

Sz CRI92 OLDAL
40

4000 K [114131](#)
3500 K [114133](#)
3000 K [114132](#)

5 ÉV GARANCIA

W DIMMELHETŐ OLDAL 38

4000 K [113967](#)
3000 K [113968](#)

Sz DIMMELHETŐ OLDAL 38

4000 K [113969](#)
3000 K [113970](#)

3 ÉV GARANCIA

W OLDAL 46

KENYÉR [112739](#)
GYÜMÖLCS [112740](#)
FRISS HÚS [112742](#)
HÚS [112741](#)

5 ÉV GARANCIA

FÓKUSZÁLHATÓ
DALI

KOMPATIBILIS AZ ERCO[®]
ÉS AZ EUTRAC[®]
TERMÉKEKKEL

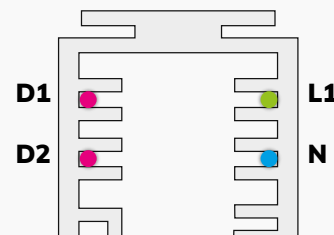
OLDAL 39 **5 ÉV GARANCIA**

W DALI DIMMELHETŐ

4000 K [115126](#)
3000 K [115127](#)

Sz DALI DIMMELHETŐ

4000 K [115128](#)
3000 K [115129](#)



vezetőhorony

FÓKUSZÁLHATÓ KOMPATIBILIS AZ ERCO® ÉS AZ EUTRAC® TERMÉKEKKEL



20°-55°
3 ÉV GARANCIA

W 4000 K 114990
3000 K 114991

Sz 4000 K 114992
3000 K 114993



20°-55°

W 4000 K 114994
3 000 K 114995

Sz 4000 K 114996
3000 K 114997



38° | 60°
KOMPATIBILIS AZ ERCO® ÉS AZ EUTRAC® TERMÉKEKKEL

38°
3 ÉV GARANCIA

W 4000 K 113007
3000 K 113003

Sz 4000 K 113009
3000 K 113005

60°

W 4000 K 113008
3.500 K 113897
3000 K 113004

Sz 4000 K 113010
3000 K 113006



CRI82 KOMPATIBILIS AZ ERCO® ÉS AZ EUTRAC® TERMÉKEKKEL

38°
3 ÉV GARANCIA

W 4000 K 114134

Sz 4000 K 114136

60°

W 4000 K 114135

Sz 4000 K 114137

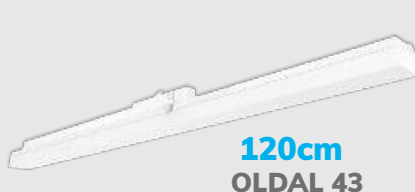
3-PH LINEÁRIS FÉNY KOMPATIBILIS AZ ERCO® ÉS AZ EUTRAC® TERMÉKEKKEL

3 ÉV GARANCIA



W 4000 K 113032
3000 K 113021

Sz 4000 K 113033
3000 K 113031



W 4000 K 114647
3 000 K 114646

Sz 4000 K 114649
3000 K 114648

RASTER

KOMPATIBILIS AZ ERCO® ÉS AZ EUTRAC® KÉSZÜLÉKEKKEL



45°
3 ÉV GARANCIA

W 4000 K 114093
3000 K 114092

Sz 4000 K 114095
3000 K 114094



ADAPTER GU10

SZPOTOK KOMPATIBILIS AZ ERCO® ÉS AZ EUTRAC® KÉSZÜLÉKEKKEL

W 113046

Sz 113045

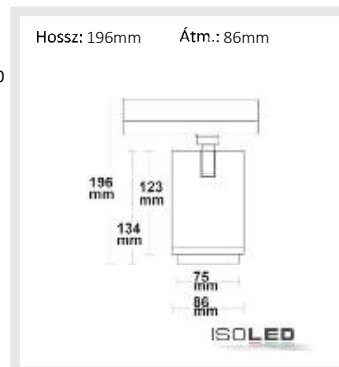
fókuszálható 20°-70°

114898 | 3 fázisú reflektor sínrendszeren teljes spektrumú fókuszálható, 42W, 20°-70°, fehér matt, 4000K



Névleges tel. 220-240V AC
 Tényleges telj. 42 W
 Fényáram 4000lm
 Színhőmérséklet 4000K
 CRI 98

Védelem IP20
 Hőmérséklet -20° - 40°
 Élettartam 40000 h L70|B10

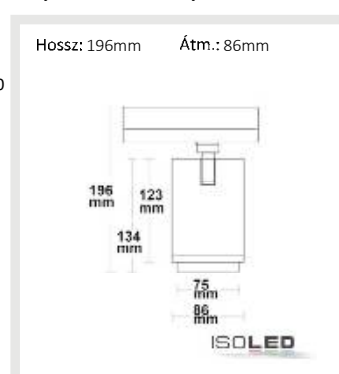


114921 | 3 fázisú reflektor sínrendszeren teljes spektrumú fókuszálható, 42W, 20°-70°, fekete matt, 4000K



Névleges tel. 220-240V AC
 Tényleges telj. 42 W
 Fényáram 3800lm
 Színhőmérséklet 4000K
 CRI 98

Védelem IP20
 Hőmérséklet -20° - 40°
 Élettartam 40000 h L70|B10

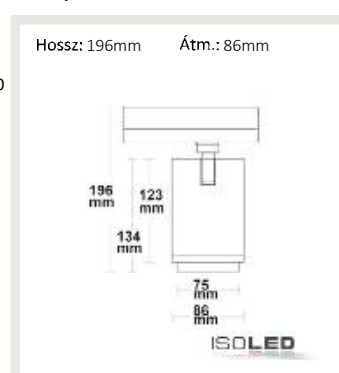


114897 | 3 fázisú reflektor sínrendszeren fókuszálható, 42W, 20°-70°, fehér matt, 3000K, CRI92



Névleges tel. 220-240V AC
 Tényleges telj. 41,5 W
 Fényáram 4450lm
 Színhőmérséklet 3000K
 CRI 92

Védelem IP20
 Hőmérséklet -20° - 40°
 Élettartam 40000 h L70|B10

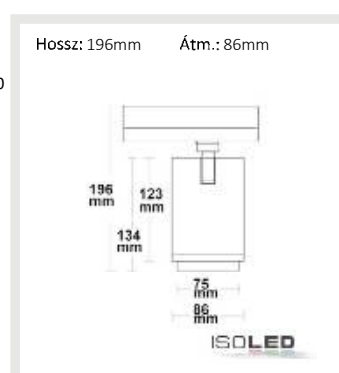


114974 | 3 fázisú reflektor sínrendszeren fókuszálható, 42W, 20°-70°, fehér matt, 3500K, CRI92



Névleges tel. 220-240V AC
 Tényleges telj. 41,9 W
 Fényáram 4200lm
 Színhőmérséklet 3500K
 CRI 92

Védelem IP20
 Hőmérséklet -20° - 40°
 Élettartam 40000 h L70|B10

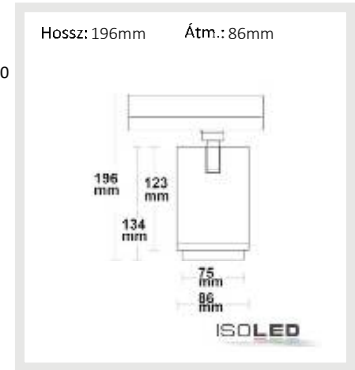
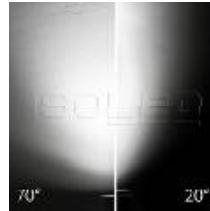


114896 | 3 fázisú reflektor sínrendszeren fókuszálható, 42W, 20°-70°, fehér matt, 4000K, CRI92



Névleges tel. 220-240V AC
Tényleges telj. 41,5 W
Fényáram 4650lm
Színhőmérséklet 4000K
CRI 92

Védelem IP20
Hőmérséklet -20° - 40°
Élettartam 40000 h L70|B10

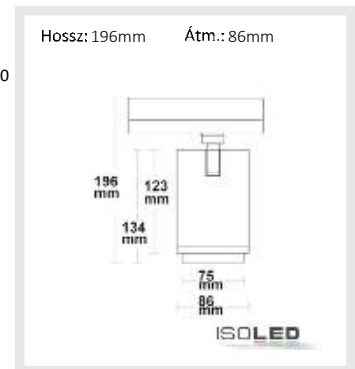
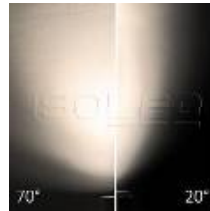


114922 | 3 fázisú reflektor sínrendszeren fókuszálható, 42W, 20°-70°, fekete matt, 3000K, CRI92



Névleges tel. 220-240V AC
Tényleges telj. 41,5 W
Fényáram 4300lm
Színhőmérséklet 3000K
CRI 92

Védelem IP20
Hőmérséklet -20° - 40°
Élettartam 40000 h L70|B10

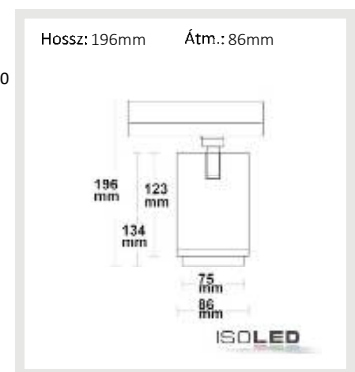
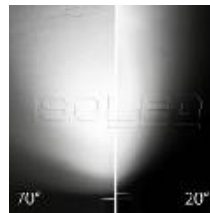


114975 | 3 fázisú reflektor sínrendszeren fókuszálható, 42W, 20°-70°, fekete matt, 3500K, CRI92



Névleges tel. 220-240V AC
Tényleges telj. 41,9 W
Fényáram 4200lm
Színhőmérséklet 3500K
CRI 92

Védelem IP20
Hőmérséklet -20° - 40°
Élettartam 40000 h L70|B10

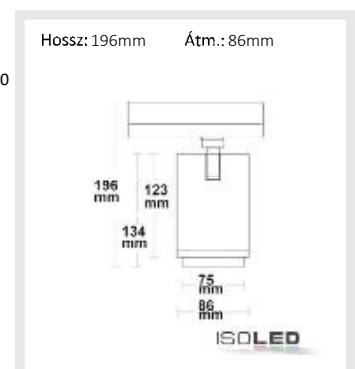


114923 | 3 fázisú reflektor sínrendszeren fókuszálható, 42W, 20°-70°, fekete matt, 4000K, CRI92



Névleges tel. 220-240V AC
Tényleges telj. 41,5 W
Fényáram 4500lm
Színhőmérséklet 4000K
CRI 92

Védelem IP20
Hőmérséklet -20° - 40°
Élettartam 40000 h L70|B10



CRI 90 | 38° | 60°

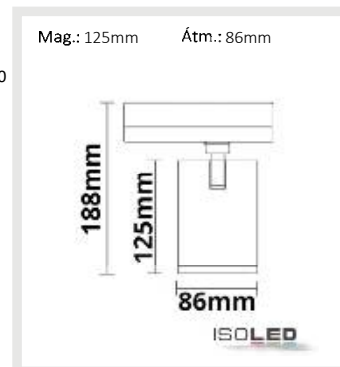
115130 | 3 fázisú sínre szerelhető szpotlámpa, 35W, 38°, fehér matt, 4000K, CRI90



Névleges tel. **220-240V AC** Védelem **IP20**
Tényleges telj. **35,5 W** Hőmérséklet **-20° - 40°**
Fényáram **3500lm** Élettartam **40000 h L70|B10**
Színhőmérséklet **4000K**
CRI **90**



115130	38°	3500lm
2 m	2.556 lx	∅ 1,4 m
4 m	639 lx	∅ 2,8 m
8 m	160 lx	∅ 5,5 m



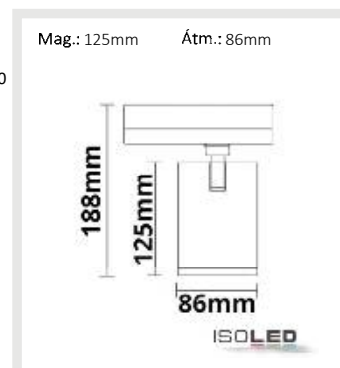
115132 | 3 fázisú sínre szerelhető szpotlámpa, 35W, 60°, fehér matt, 4000K, CRI90



Névleges tel. **220-240V AC** Védelem **IP20**
Tényleges telj. **35,5 W** Hőmérséklet **-20° - 40°**
Fényáram **3500lm** Élettartam **40000 h L70|B10**
Színhőmérséklet **4000K**
CRI **90**



115132	60°	3500lm
2 m	1.040 lx	∅ 2,3 m
4 m	260 lx	∅ 4,6 m
8 m	65 lx	∅ 9,2 m



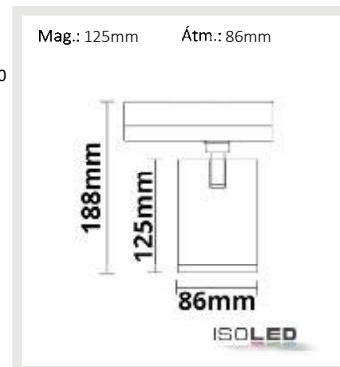
115131 | 3 fázisú sínre szerelhető szpotlámpa, 35W, 38°, fekete matt, 4000K, CRI90



Névleges tel. **220-240V AC** Védelem **IP20**
Tényleges telj. **35,5 W** Hőmérséklet **-20° - 40°**
Fényáram **3500lm** Élettartam **40000 h L70|B10**
Színhőmérséklet **4000K**
CRI **90**



115131	38°	3500lm
2 m	2.556 lx	∅ 1,4 m
4 m	639 lx	∅ 2,8 m
8 m	160 lx	∅ 5,5 m



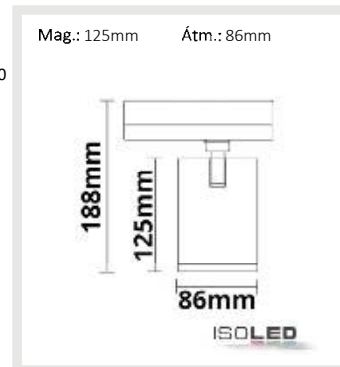
115133 | 3 fázisú sínre szerelhető szpotlámpa, 35W, 60°, fekete matt, 4000K, CRI90



Névleges tel. **220-240V AC** Védelem **IP20**
Tényleges telj. **35,5 W** Hőmérséklet **-20° - 40°**
Fényáram **3500lm** Élettartam **40000 h L70|B10**
Színhőmérséklet **4000K**
CRI **90**



115133	60°	3500lm
2 m	1.040 lx	∅ 2,3 m
4 m	260 lx	∅ 4,6 m
8 m	65 lx	∅ 9,2 m



Rács

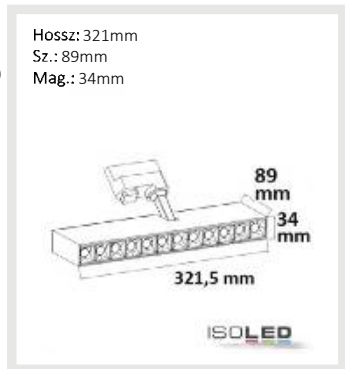
114092 | 3 fázisú sínre szerelhető rács szpotlámpa, 35W, 45°, matt fehér, meleg fehér



Névleges tel.	220-240V AC	Védelem	IP20
Tényleges telj.	33,2 W	Hőmérséklet	-20° - 40°
Fényáram	2550lm	Élettartam	40000 h L70 B10
Színhőmérséklet	3000K		
CRI	90		



114092	45°	2550lm
1 m	5.332 lx	Ø 0,8 m
2 m	1.333 lx	Ø 1,7 m
3 m	592 lx	Ø 2,5 m



114093 | 3 fázisú sínre szerelhető rács szpotlámpa, 35W, 45°, matt fehér, semleges fehér



Névleges tel.	220-240V AC	Védelem	IP20
Tényleges telj.	33,2 W	Hőmérséklet	-20° - 40°
Fényáram	2750lm	Élettartam	40000 h L70 B10
Színhőmérséklet	4000K		
CRI	90		



114093	45°	2750lm
1 m	5.750 lx	Ø 0,8 m
2 m	1.438 lx	Ø 1,7 m
3 m	639 lx	Ø 2,5 m



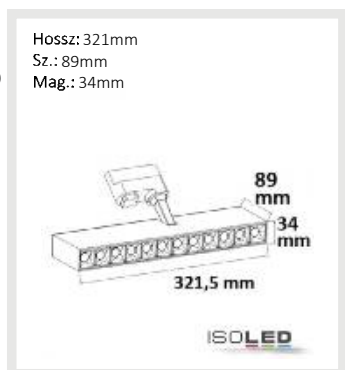
114094 | 3 fázisú sínre szerelhető rács szpotlámpa, 35W, 45°, opál fekete, meleg fehér



Névleges tel.	220-240V AC	Védelem	IP20
Tényleges telj.	33,2 W	Hőmérséklet	-20° - 40°
Fényáram	2550lm	Élettartam	40000 h L70 B10
Színhőmérséklet	3000K		
CRI	90		



114094	45°	2550lm
1 m	5.332 lx	Ø 0,8 m
2 m	1.333 lx	Ø 1,7 m
3 m	592 lx	Ø 2,5 m



114095 | 3 fázisú sínre szerelhető rács szpotlámpa, 35W, 45°, opál fekete, semleges fehér



Névleges tel.	220-240V AC	Védelem	IP20
Tényleges telj.	33,2 W	Hőmérséklet	-20° - 40°
Fényáram	3000lm	Élettartam	40000 h L70 B10
Színhőmérséklet	4000K		
CRI	90		



114095	45°	3000lm
2 m	1.508 lx	Ø 1,7 m
4 m	392 lx	Ø 3,3 m
8 m	98 lx	Ø 6,6 m



fókuszálható 20°-55°

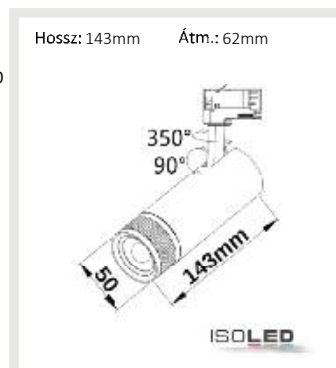
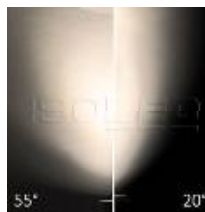
114991 | 3 fázisú reflektor sínrendszeren fókuszálható, 8W, 20°-55°, fehér matt, meleg fehér 3000K



Névleges tel. **220-240V AC**
 Tényleges telj. **7,7 W**
 Fényáram **675lm**
 Színhőmérséklet **3000K**
 CRI **90**

Védelem
 Hőmérséklet
 Élettartam

IP20
-20° - 40°
40000 h L70|B10



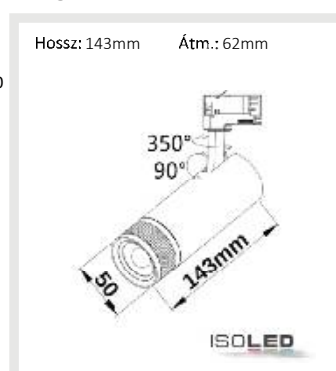
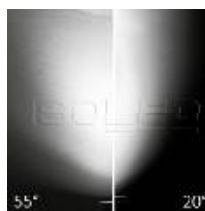
114990 | 3 fázisú reflektor sínrendszeren fókuszálható, 8W, 20°-55°, fehér matt, semleges fehér 4000K



Névleges tel. **220-240V AC**
 Tényleges telj. **7,7 W**
 Fényáram **740lm**
 Színhőmérséklet **4000K**
 CRI **90**

Védelem
 Hőmérséklet
 Élettartam

IP20
-20° - 40°
40000 h L70|B10



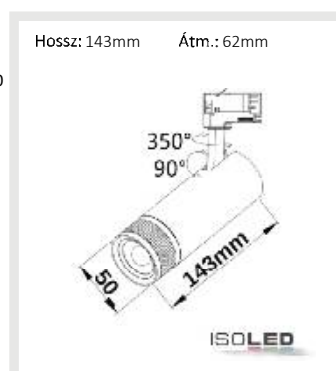
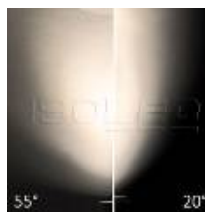
114993 | 3 fázisú reflektor sínrendszeren fókuszálható, 8W, 20°-55°, fekete matt, melegfehér 3000K



Névleges tel. **220-240V AC**
 Tényleges telj. **7,7 W**
 Fényáram **675lm**
 Színhőmérséklet **3000K**
 CRI **90**

Védelem
 Hőmérséklet
 Élettartam

IP20
-20° - 40°
40000 h L70|B10



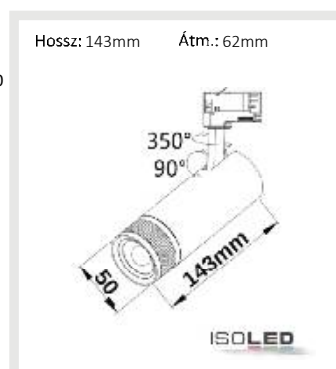
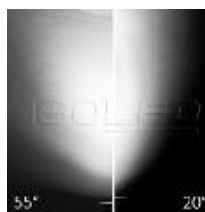
114992 | 3 fázisú reflektor sínrendszeren fókuszálható, 8W, 20°-55°, fekete matt, semleges fehér 4000K



Névleges tel. **220-240V AC**
 Tényleges telj. **7,7 W**
 Fényáram **740lm**
 Színhőmérséklet **4000K**
 CRI **90**

Védelem
 Hőmérséklet
 Élettartam

IP20
-20° - 40°
40000 h L70|B10



114995 | 3 fázisú reflektor sínrendszeren fókuszálható, 24W, 20°-55°, fehér matt, melegfehér 3000K



Névleges tel. 220-240V AC
Tényleges telj. 23,8 W
Fényáram 2250lm
Színhőmérséklet 3000K
CRI 90

Védelem IP20
Hőmérséklet -20° - 40°
Élettartam 40000 h L70|B10

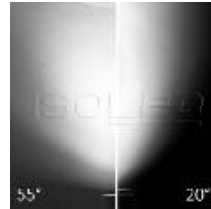


114994 | 3 fázisú reflektor sínrendszeren fókuszálható, 24W, 20°-55°, fehér matt, semleges fehér 4000K



Névleges tel. 220-240V AC
Tényleges telj. 23,8 W
Fényáram 2400lm
Színhőmérséklet 4000K
CRI 90

Védelem IP20
Hőmérséklet -20° - 40°
Élettartam 40000 h L70|B10



114997 | 3 fázisú reflektor sínrendszeren fókuszálható, 24W, 20°-55°, fekete matt, melegfehér 3000K



Névleges tel. 220-240V AC
Tényleges telj. 23,8 W
Fényáram 2250lm
Színhőmérséklet 3000K
CRI 90

Védelem IP20
Hőmérséklet -20° - 40°
Élettartam 40000 h L70|B10

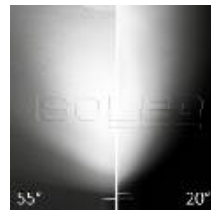


114996 | 3 fázisú reflektor sínrendszeren fókuszálható, 24W, 20°-55°, fekete matt, semleges fehér 4000K



Névleges tel. 220-240V AC
Tényleges telj. 23,8 W
Fényáram 2400lm
Színhőmérséklet 4000K
CRI 90

Védelem IP20
Hőmérséklet -20° - 40°
Élettartam 40000 h L70|B10



38° | 60°

113003 | 3 fázisú sínre szerelhető szpotlámpa, 15 W, 38°, matt fehér, meleg fehér

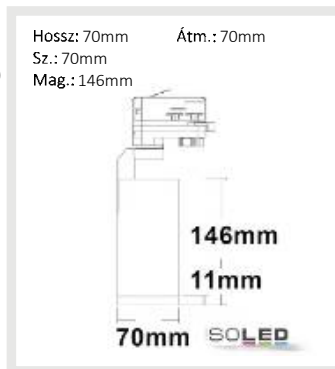


Névleges tel. **220-240V AC**
Tényleges telj. **17 W**
Fényáram **1400lm**
Színhőmérséklet **3000K**
CRI **92**

Védelem **IP20**
Hőmérséklet **-20° - 40°**
Élettartam **40000 h L70|B10**



113003	38°	1400lm
1 m	4.090 lx	∅ 0,7 m
2 m	1.023 lx	∅ 1,4 m
3 m	454 lx	∅ 2,1 m



113007 | 3 fázisú sínre szerelhető szpotlámpa, 15 W, 38°, matt fehér, természetes fehér

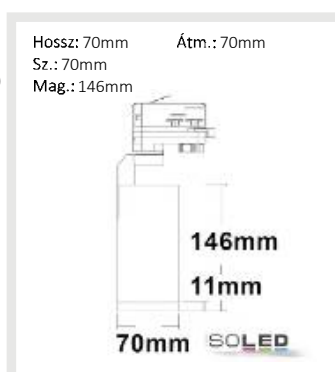


Névleges tel. **220-240V AC**
Tényleges telj. **17 W**
Fényáram **1500lm**
Színhőmérséklet **4000K**
CRI **90**

Védelem **IP20**
Hőmérséklet **-20° - 40°**
Élettartam **40000 h L70|B10**



113007	38°	1500lm
1 m	4.382 lx	∅ 0,7 m
2 m	1.096 lx	∅ 1,4 m
3 m	487 lx	∅ 2,1 m



113005 | 3 fázisú sínre szerelhető szpotlámpa, 15 W, 38°, fekete, meleg fehér

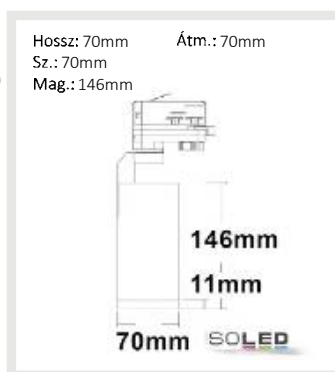


Névleges tel. **220-240V AC**
Tényleges telj. **17 W**
Fényáram **1400lm**
Színhőmérséklet **3000K**
CRI **92**

Védelem **IP20**
Hőmérséklet **-20° - 40°**
Élettartam **40000 h L70|B10**



113005	38°	1400lm
1 m	4.090 lx	∅ 0,7 m
2 m	1.023 lx	∅ 1,4 m
3 m	454 lx	∅ 2,1 m



113009 | 3 fázisú sínre szerelhető szpotlámpa, 15 W, 38°, fekete, természetes fehér

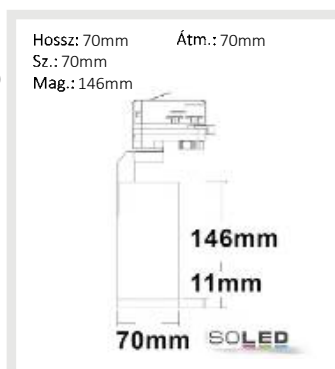


Névleges tel. **220-240V AC**
Tényleges telj. **17 W**
Fényáram **1500lm**
Színhőmérséklet **4000K**
CRI **90**

Védelem **IP20**
Hőmérséklet **-20° - 40°**
Élettartam **40000 h L70|B10**



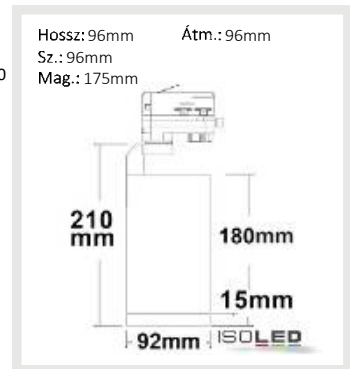
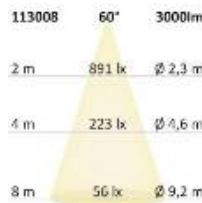
113009	38°	1500lm
1 m	4.382 lx	∅ 0,7 m
2 m	1.096 lx	∅ 1,4 m
3 m	487 lx	∅ 2,1 m



113008 | 3 fázisú sínre szerelhető szpotlámpa, 28 W, 60°, matt fehér, természetes fehér



Névleges tel.	220-240V AC	Védelem	IP20
Tényleges telj.	29 W	Hőmérséklet	-20° - 40°
Fényáram	3000lm	Élettartam	40000 h L70 B10
Színhőmérséklet	4000K		
CRI	90		



113897 | 3 fázisú sínre szerelhető szpotlámpa, 28 W, 60°, matt fehér, 3500 K

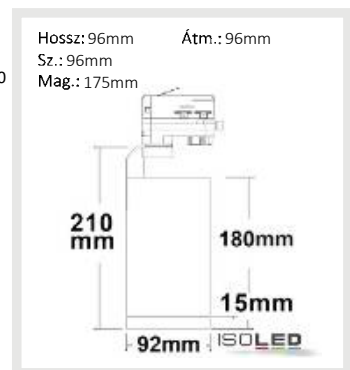


113004 | 3 fázisú sínre szerelhető szpotlámpa, 28 W, 60°, matt fehér, meleg fehér

113006 | 3 fázisú sínre szerelhető szpotlámpa, 28 W, 60°, fekete, meleg fehér



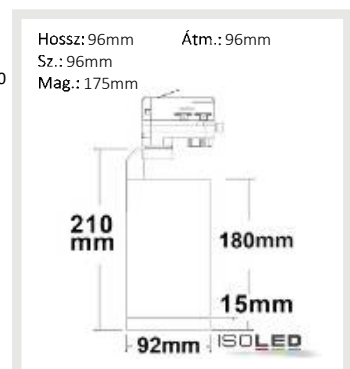
Névleges tel.	220-240V AC	Védelem	IP20
Tényleges telj.	29 W	Hőmérséklet	-20° - 40°
Fényáram	2800lm	Élettartam	40000 h L70 B10
Színhőmérséklet	3000K		
CRI	92		



113010 | 3 fázisú sínre szerelhető szpotlámpa, 28 W, 60°, fekete, természetes fehér



Névleges tel.	220-240V AC	Védelem	IP20
Tényleges telj.	29 W	Hőmérséklet	-20° - 40°
Fényáram	3000lm	Élettartam	40000 h L70 B10
Színhőmérséklet	4000K		
CRI	90		



fókuszálható 30°-50° | dimmelhető

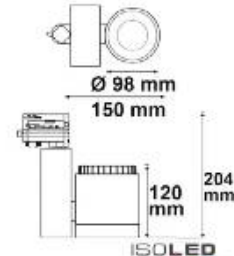
113968 | 3 fázisú sínrre szerelhető szpotlámpa, 30 W, 30°-50°, matt fehér, semleges fehér, dimmelhető



Névleges telj.	220-240V AC	Védelem	IP20
Tényleges telj.	27,3 W	Hőmérséklet	-20° - 40°
Fényáram	2700lm	Élettartam	40000 h L70 B10
Színhőmérséklet	3000K		
CRI	92		



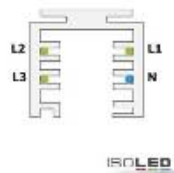
Hossz: 240mm
Sz.: 150mm



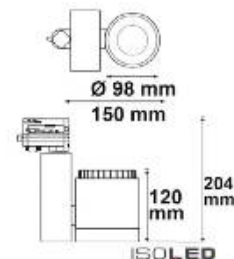
113967 | 3 fázisú sínrre szerelhető szpotlámpa, 30 W, 30°-50°, matt fehér, semleges fehér, dimmelhető



Névleges telj.	220-240V AC	Védelem	IP20
Tényleges telj.	27,3 W	Hőmérséklet	-20° - 40°
Fényáram	3000lm	Élettartam	40000 h L70 B10
Színhőmérséklet	4000K		
CRI	92		



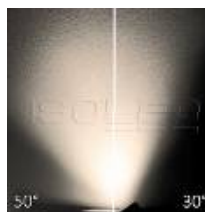
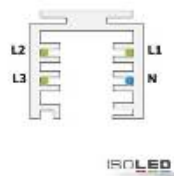
Hossz: 204mm
Sz.: 150mm



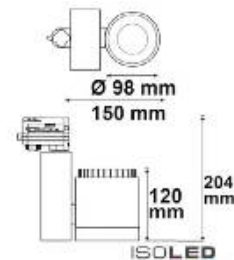
113970 | 3 fázisú sínrre szerelhető szpotlámpa, fókuszálható, 30 W, 30°-50°, opál fekete, meleg fehér, dimmelhető



Névleges telj.	220-240V AC	Védelem	IP20
Tényleges telj.	27,2 W	Hőmérséklet	-20° - 40°
Fényáram	2700lm	Élettartam	40000 h L70 B10
Színhőmérséklet	3000K		
CRI	92		



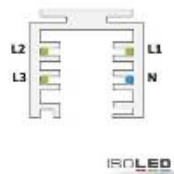
Hossz: 204mm
Sz.: 150mm



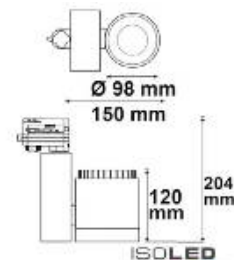
113969 | 3 fázisú sínrre szerelhető szpotlámpa, fókuszálható, 30W, 30°-50°, opál fekete, semleges



Névleges telj.	220-240V AC	Védelem	IP20
Tényleges telj.	27,3 W	Hőmérséklet	-20° - 40°
Fényáram	3000lm	Élettartam	40000 h L70 B10
Színhőmérséklet	4000K		
CRI	92		



Hossz: 204mm
Sz.: 150mm



fókuszálható 30°-50° | DALI dimmelhető

115127 | 3 fázisú reflektor sínrendszeren fókuszálható 36W, 30°-50°, fehér matt, 3000K, CRI92, DALI dimm.

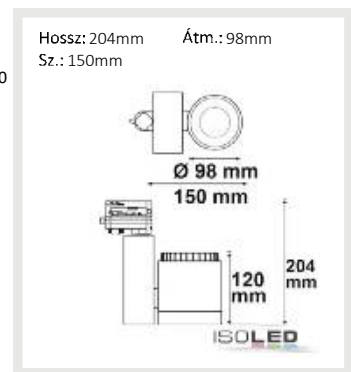
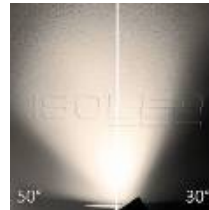
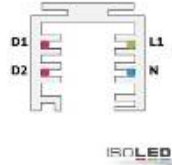


Névleges tel.
Tényleges telj.
Fényáram
Színhőmérséklet
CRI

220-240V AC
36 W
3500lm
3000K
92

Védelem
Hőmérséklet
Élettartam

IP20
-20° - 40°
40000 h L70|B10



115126 | 3 fázisú reflektor sínrendszeren fókuszálható, 36W, 30°-50°, fehér matt, 4000K, CRI92, DALI dimm.

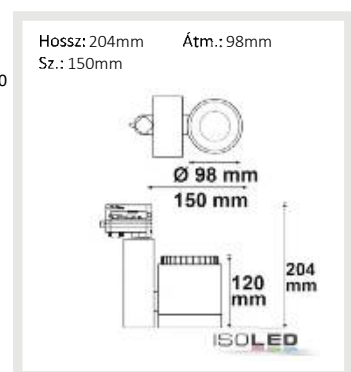
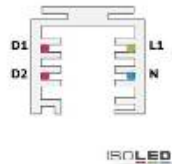


Névleges tel.
Tényleges telj.
Fényáram
Színhőmérséklet
CRI

220-240V AC
36 W
3500lm
4000K
92

Védelem
Hőmérséklet
Élettartam

IP20
-20° - 40°
40000 h L70|B10



115129 | 3 fázisú reflektor sínrendszeren fókuszálható 36W, 30°-50°, matt fekete, 3000K, CRI92, DALI dimm.

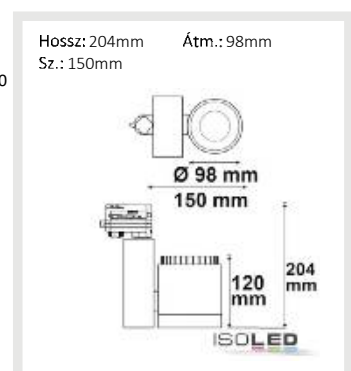
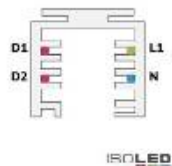


Névleges tel.
Tényleges telj.
Fényáram
Színhőmérséklet
CRI

220-240V AC
36 W
3500lm
3000K
92

Védelem
Hőmérséklet
Élettartam

IP20
-20° - 40°
40000 h L70|B10



115128 | 3 fázisú reflektor sínrendszeren fókuszálható, 36W, 30°-50°, matt fekete, 4000K, CRI92, DALI dimm.

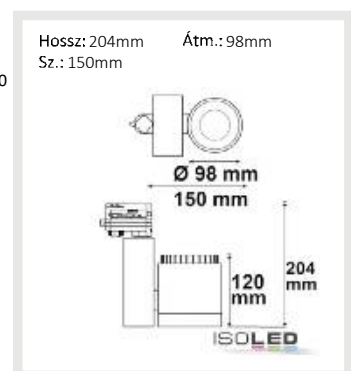
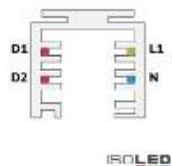


Névleges tel.
Tényleges telj.
Fényáram
Színhőmérséklet
CRI

220-240V AC
36 W
3500lm
4000K
92

Védelem
Hőmérséklet
Élettartam

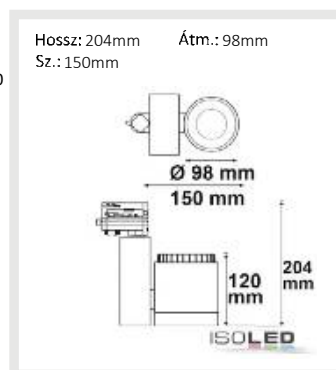
IP20
-20° - 40°
40000 h L70|B10



fókuszálható 30°-50° | CRI92

114128 | 3 fázisú reflektor sínrendszeren fókuszálható, 35 W, 30°-50°, fehér matt, 4000K, CRI92

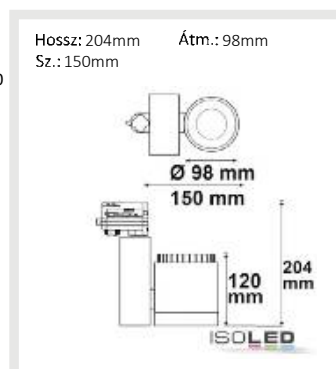
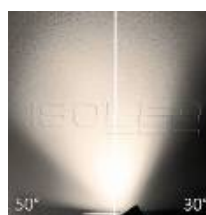

Névleges tel.	220-240V AC	Védelem	IP20
Tényleges telj.	38,9 W	Hőmérséklet	-20° - 40°
Fényáram	4500lm	Élettartam	40000 h L70 B10
Színhőmérséklet	4000K		
CRI	92		


114130
 3 fázisú reflektor sínrendszeren fókuszálható, 35 W, 30°-50°, fehér matt, 3500K, CRI92

114129
 3 fázisú reflektor sínrendszeren fókuszálható, 35 W, 30°-50°, fehér matt, 3000K, CRI92

114132 | 3 fázisú reflektor sínrendszeren fókuszálható, 35 W, 30°-50°, fekete matt, 3000K, CRI92


Névleges tel.	220-240V AC	Védelem	IP20
Tényleges telj.	38,9 W	Hőmérséklet	-20° - 40°
Fényáram	4100lm	Élettartam	40000 h L70 B10
Színhőmérséklet	3000K		
CRI	92		


114133
 3 fázisú reflektor sínrendszeren fókuszálható, 35 W, 30°-50°, fekete matt, 3500K, CRI92

114131
 3 fázisú reflektor sínrendszeren fókuszálható, 35 W, 30°-50°, feketematt, 4000K, CRI92

CRI82 38° / 60°

114134 | 3 fázisú reflektor sínrendszeren, 36 W, 38°, fehér matt, 4000K, CRI82

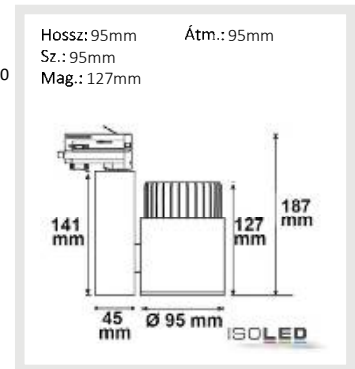


E 3 ÉV GARANCIA

Névleges tel.	220-240V AC	Védelem	IP20
Tényleges telj.	36 W	Hőmérséklet	-20° - 40°
Fényáram	3800lm	Élettartam	40000 h L70 B10
Színhőmérséklet	4000K		
CRI	82		



114134	38°	3800lm
2 m	2,775 lx	Ø 1,4 m
4 m	694 lx	Ø 2,8 m
8 m	173 lx	Ø 5,5 m



114135 | 3 fázisú reflektor sínrendszeren, 36 W, 60°, fehér matt, 4000K, CRI82

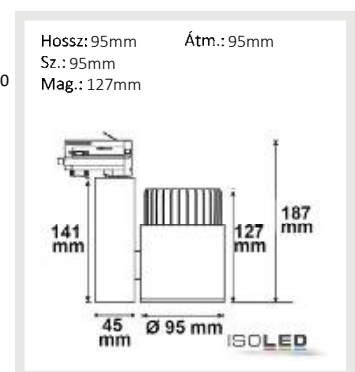


E 3 ÉV GARANCIA

Névleges tel.	220-240V AC	Védelem	IP20
Tényleges telj.	36 W	Hőmérséklet	-20° - 40°
Fényáram	3800lm	Élettartam	40000 h L70 B10
Színhőmérséklet	4000K		
CRI	82		



114135	60°	3800lm
2 m	1,129 lx	Ø 2,3 m
4 m	282 lx	Ø 4,6 m
8 m	71 lx	Ø 9,2 m



114136 | 3 fázisú reflektor sínrendszeren, 36 W, 38°, feketematt, 4000K, CRI82

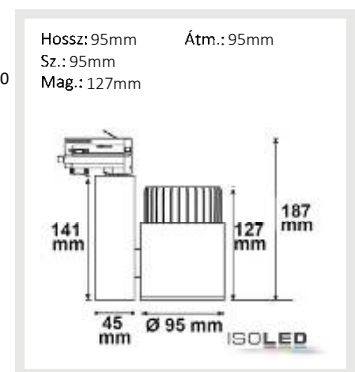


E 3 ÉV GARANCIA

Névleges tel.	220-240V AC	Védelem	IP20
Tényleges telj.	36 W	Hőmérséklet	-20° - 40°
Fényáram	3800lm	Élettartam	40000 h L70 B10
Színhőmérséklet	4000K		
CRI	82		



114136	38°	3800lm
2 m	2,775 lx	Ø 1,4 m
4 m	694 lx	Ø 2,8 m
8 m	173 lx	Ø 5,5 m



114137 | 3 fázisú reflektor sínrendszeren, 36 W, 60°, feketematt, 4000K, CRI82

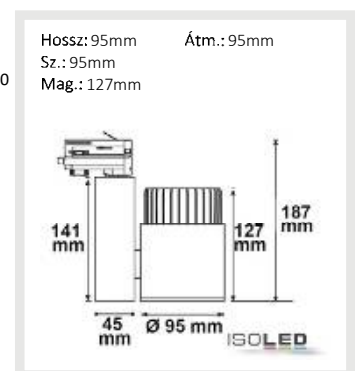


E 3 ÉV GARANCIA

Névleges tel.	220-240V AC	Védelem	IP20
Tényleges telj.	36 W	Hőmérséklet	-20° - 40°
Fényáram	3800lm	Élettartam	40000 h L70 B10
Színhőmérséklet	4000K		
CRI	82		



114137	60°	3800lm
2 m	1,129 lx	Ø 2,3 m
4 m	282 lx	Ø 4,6 m
8 m	71 lx	Ø 9,2 m



Lineáris Lámpa 60cm

113021 | 3 fázisú lineáris lámpa, 20 W, meleg fehér, fehér



Névleges tel. **220-240V AC** Védelem
Tényleges telj. **20 W** Hőmérséklet
Fényáram **2200lm** Élettartam
Színhőmérséklet **3000K**
CRI **90**

IP20
-20° - 40°
40000 h L70|B10



113032 | 3 fázisú lineáris lámpa, 20 W, semleges fehér, fehér



Névleges tel. **220-240V AC** Védelem
Tényleges telj. **20 W** Hőmérséklet
Fényáram **2400lm** Élettartam
Színhőmérséklet **4000K**
CRI **90**

IP20
-20° - 40°
40000 h L70|B10



113031 | 3 fázisú lineáris lámpa, 20 W, meleg fehér, fekete



Névleges tel. **220-240V AC** Védelem
Tényleges telj. **20 W** Hőmérséklet
Fényáram **2200lm** Élettartam
Színhőmérséklet **3000K**
CRI **90**

IP20
-20° - 40°
40000 h L70|B10



113033 | 3 fázisú lineáris lámpa, 20 W, semleges fehér, fekete



Névleges tel. **220-240V AC** Védelem
Tényleges telj. **20 W** Hőmérséklet
Fényáram **2400lm** Élettartam
Színhőmérséklet **4000K**
CRI **90**

IP20
-20° - 40°
40000 h L70|B10



Lineáris lámpa 120cm

114646 | 3-fázisú lineáris fény 1200mm, 40W, meleg fehér, fehér



Névleges tel. **220-240V AC**
Tényleges telj. **39,6 W**
Fényáram **4200lm**
Színhőmérséklet **3000K**
CRI **95**

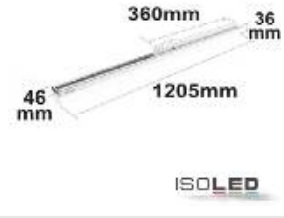
Védelem
Hőmérséklet
Élettartam

IP20
-20° - 40°
40000 h L70|B10



114646	110°	4200lm
2 m	392 lx	Ø 5,7 m
4 m	98 lx	Ø 11,4 m
8 m	25 lx	Ø 22,9 m

Hossz: 1205mm
Sz.: 36mm
Mag.: 59mm



114647 | 3-fázisú lineáris fény 1200mm, 40W, semleges fehér, fehér



Névleges tel. **220-240V AC**
Tényleges telj. **39,2 W**
Fényáram **4500lm**
Színhőmérséklet **4000K**
CRI **95**

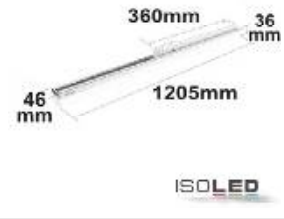
Védelem
Hőmérséklet
Élettartam

IP20
-20° - 40°
40000 h L70|B10



114647	110°	4500lm
2 m	420 lx	Ø 5,7 m
4 m	105 lx	Ø 11,4 m
8 m	26 lx	Ø 22,9 m

Hossz: 1205mm
Sz.: 36mm
Mag.: 59mm



114648 | 3-fázisú lineáris fény 1200mm, 40W, meleg fehér, fekete



Névleges tel. **220-240V AC**
Tényleges telj. **39,6 W**
Fényáram **4200lm**
Színhőmérséklet **3000K**
CRI **95**

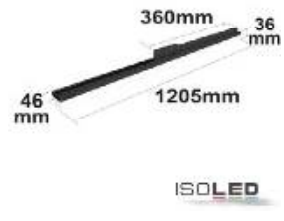
Védelem
Hőmérséklet
Élettartam

IP20
-20° - 40°
40000 h L70|B10



114648	110°	4200lm
2 m	392 lx	Ø 5,7 m
4 m	98 lx	Ø 11,4 m
8 m	25 lx	Ø 22,9 m

Hossz: 1200mm
Sz.: 36mm
Mag.: 59mm



114649 | 3-fázisú lineáris fény 1200mm, 40W, semleges fehér, fekete



Névleges tel. **220-240V AC**
Tényleges telj. **39,2 W**
Fényáram **4500lm**
Színhőmérséklet **4000K**
CRI **93**

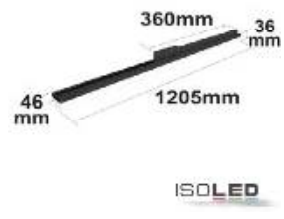
Védelem
Hőmérséklet
Élettartam

IP20
-20° - 40°
40000 h L70|B10



114649	110°	4500lm
2 m	420 lx	Ø 5,7 m
4 m	105 lx	Ø 11,4 m
8 m	26 lx	Ø 22,9 m

Hossz: 1200mm
Sz.: 36mm
Mag.: 59mm

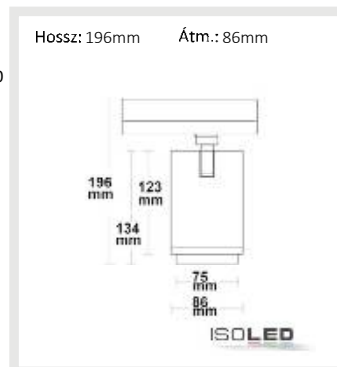


fókuszálható 20°-70° | FOOD

114977 | 3 fázisú reflektor sínrendszeren fókuszálható, 34W, 20°-70°, fehér matt, Hús 1900K



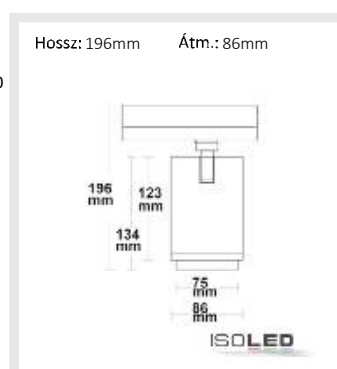
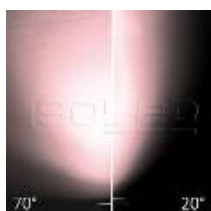
Névleges tel.	220-240V AC	Védelem	IP20
Tényleges telj.	33,7 W	Hőmérséklet	-20° - 40°
Fényáram	2400lm	Élettartam	40000 h L70 B10
Színhőmérséklet	1900K		
CRI	70		


FOOD SAFE


114976 | 3 fázisú reflektor sínrendszeren fókuszálható, 34W, 20°-70°, fehér matt, Hús termékek 3200K



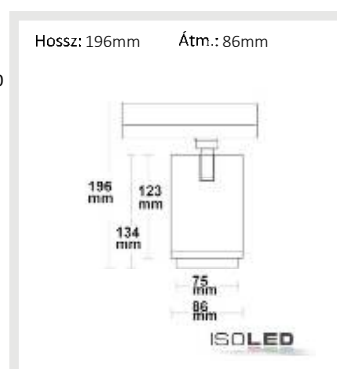
Névleges tel.	220-240V AC	Védelem	IP20
Tényleges telj.	33,7 W	Hőmérséklet	-20° - 40°
Fényáram	2400lm	Élettartam	40000 h L70 B10
Színhőmérséklet	3200K		
CRI	65		


FOOD SAFE


114978 | 3 fázisú reflektor sínrendszeren fókuszálható, 34W, 20°-70°, fehér matt, Péksütemények 2700K



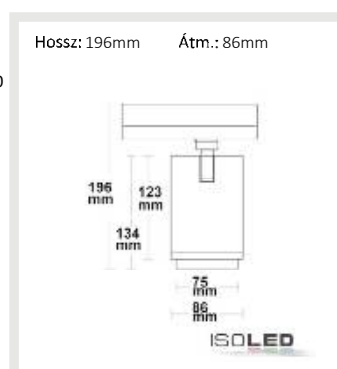
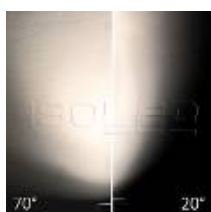
Névleges tel.	220-240V AC	Védelem	IP20
Tényleges telj.	33,7 W	Hőmérséklet	-20° - 40°
Fényáram	2900lm	Élettartam	40000 h L70 B10
Színhőmérséklet	2700K		
CRI	92		


FOOD SAFE


114979 | 3 fázisú reflektor sínrendszeren fókuszálható, 34W, 20°-70°, fehér matt, Gyümölcs 3000K



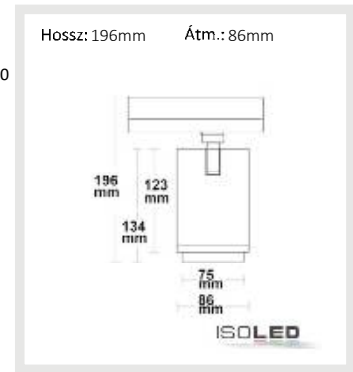
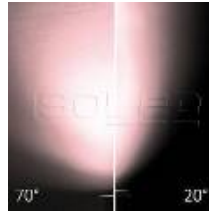
Névleges tel.	220-240V AC	Védelem	IP20
Tényleges telj.	35,8 W	Hőmérséklet	-20° - 40°
Fényáram	2750lm	Élettartam	40000 h L70 B10
Színhőmérséklet	3000K		
CRI	92		


FOOD SAFE


114981 | 3 fázisú reflektor sínrendszeren fókuszálható, 34W, 20°-70°, fekete matt, Hús termékek 1900K



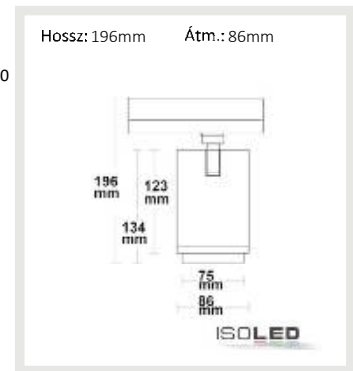
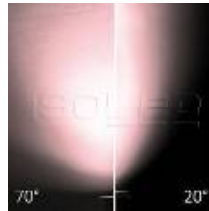
Névleges tel.	220-240V AC	Védelem	IP20
Tényleges telj.	33,7 W	Hőmérséklet	-20° - 40°
Fényáram	2400lm	Élettartam	40000 h L70 B10
Színhőmérséklet	1900K		
CRI	70		



114980 | 3 fázisú reflektor sínrendszeren fókuszálható, 34W, 20°-70°, fekete matt, Friss hús 3200K



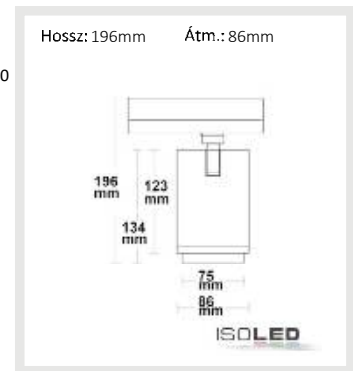
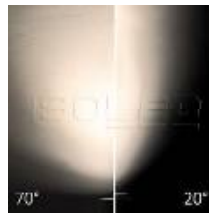
Névleges tel.	220-240V AC	Védelem	IP20
Tényleges telj.	33,7 W	Hőmérséklet	-20° - 40°
Fényáram	2400lm	Élettartam	40000 h L70 B10
Színhőmérséklet	3200K		
CRI	65		



114982 | 3 fázisú reflektor sínrendszeren fókuszálható, 34W, 20°-70°, fekete matt, Péksütemény 2700K



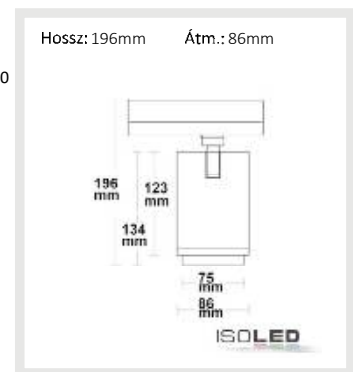
Névleges tel.	220-240V AC	Védelem	IP20
Tényleges telj.	33,7 W	Hőmérséklet	-20° - 40°
Fényáram	2900lm	Élettartam	40000 h L70 B10
Színhőmérséklet	2700K		
CRI	92		



114983 | 3 fázisú reflektor sínrendszeren fókuszálható, 34W, 20°-70°, fekete matt, Gyümölcs 3000K



Névleges tel.	220-240V AC	Védelem	IP20
Tényleges telj.	35,8 W	Hőmérséklet	-20° - 40°
Fényáram	2750lm	Élettartam	40000 h L70 B10
Színhőmérséklet	3000K		
CRI	92		

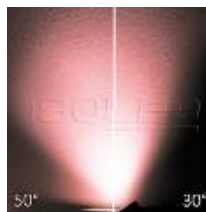


fókuszálható 30°-50° | FOOD

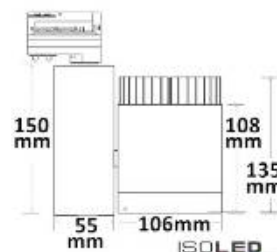
112741 | 3 fázisú sínre szerelhető szpotlámpa hús, 40 W, 30°-50°, fehér opál



Névleges tel.	220-240V AC	Védelem	IP20
Tényleges telj.	39 W	Hőmérséklet	-20° - 40°
Fényáram	1234lm	Élettartam	40000 h L70 B10
Színhőmérséklet	1900K		


5 ÉV GARANCIA
FOOD SAFE


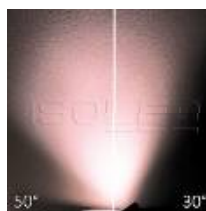
Hossz: 150mm Átm.: 106mm



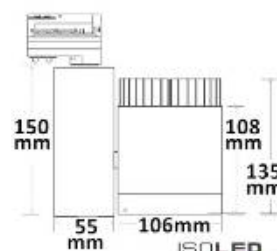
112742 | 3 fázisú sínre szerelhető szpotlámpa friss hús, 40 W, 30°-50°, fehér opál



Névleges tel.	220-240V AC	Védelem	IP20
Tényleges telj.	40,5 W	Hőmérséklet	-20° - 40°
Fényáram	1573lm	Élettartam	40000 h L70 B10
Színhőmérséklet	3200K		
CRI	85		


5 ÉV GARANCIA
FOOD SAFE


Hossz: 150mm Átm.: 106mm



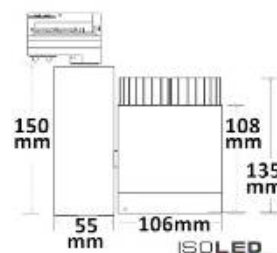
112739 | 3 fázisú sínre szerelhető szpotlámpa péksütemény, 40 W, 30°-50°, fehér opál



Névleges tel.	220-240V AC	Védelem	IP20
Tényleges telj.	40,5 W	Hőmérséklet	-20° - 40°
Fényáram	3000lm	Élettartam	40000 h L70 B10
Színhőmérséklet	2760K		
CRI	92		


5 ÉV GARANCIA
FOOD SAFE


Hossz: 150mm Átm.: 106mm



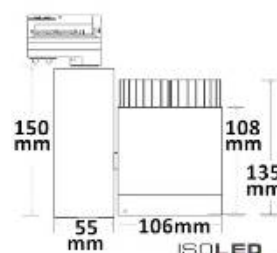
112740 | 3 fázisú sínre szerelhető szpotlámpa gyümölcs, 40 W, 30°-50°, fehér opál



Névleges tel.	220-240V AC	Védelem	IP20
Tényleges telj.	40,5 W	Hőmérséklet	-20° - 40°
Fényáram	2953lm	Élettartam	40000 h L70 B10
Színhőmérséklet	3100K		
CRI	92		


5 ÉV GARANCIA
FOOD SAFE


Hossz: 150mm Átm.: 106mm



adapter GU10 szpotokna



113046 | 3 fázisú sínes adapter GU10 szpotoknak, fehér

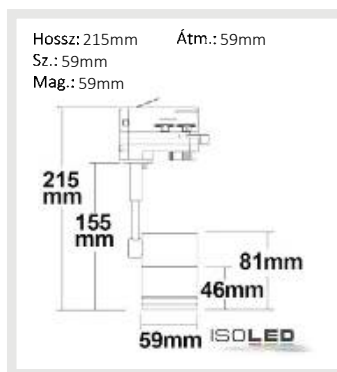


Névleges tel.

110-230V AC

Védelem
exklúzív izzók

IP20



113045 | 3 fázisú sínes adapter GU10 szpotoknak, fekete

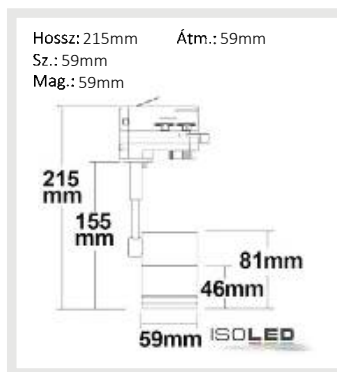


Névleges tel.

110-230V AC

Védelem
exklúzív izzók

IP20



Adapter függőlámpákhoz



Az összes
függesztett
lámpa megta-
lálható a Oldal
197

KOMBINÁLHATÓ 3-PH SÍNES SZPOTLÁMPÁKKAL

Az UNIVERSAL adapterrel minden függőlámpatestet integrálhat a 3-PH sínrendszerébe - a még nagyobb tervezési változatosság érdekében!



**ADAPTER
UNIVERZÁLIS**

W 107601

Sz 127601



3 FÁZISÚ SÍNRENDSZEREK

3 fázisú sines tartozék

S1 sorozat

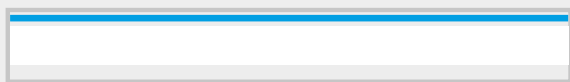


Kompatibilis
a következő
gyártókkal:

gyártó 3-PH gyűjtősínek	Gyártói adapter / reflektorfény											
	Global Trac	Erco	Eutrac		iGuzzini	Hoff- meister	Lumiance	Nordic Aluminium	Zumtobel			
			Gyűrű adapter	Multi- adapter	univer- zális	univer- zális	Track- point	Multi	Standard	Adapter 2.000	Z / S univerzális	
ISOLED® Classic sorozat	✓	✓	✓	✓	✓	✓	✓	✓	✓	✓	✓	✓
ISOLED® S1 sorozat	✓	✓	✓	✓	✓	✓	✓	✓	✓	✓	✓	✓

S1 SOROZAT

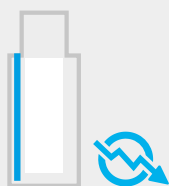
ÁRAMVEZETŐ SÍN SEMLEGES VEZETŐ



- | | | | | |
|---------|-----------------------|--------|-----------------------|--------|
| 2 MÉTER | <input type="radio"/> | 114328 | <input type="radio"/> | 114327 |
| 3 MÉTER | <input type="radio"/> | 114549 | <input type="radio"/> | 114548 |

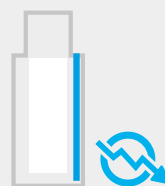


BETÁPLÁLÁSOK



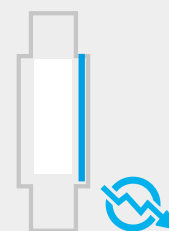
BETÁPLÁLÁS
BAL

- | | |
|-----------------------|--------|
| <input type="radio"/> | 114326 |
| <input type="radio"/> | 114325 |



BETÁPLÁLÁS
JOB

- | | |
|-----------------------|--------|
| <input type="radio"/> | 114324 |
| <input type="radio"/> | 114323 |



BETÁPLÁLÁS
KÖZPONTI

- | | |
|-----------------------|--------|
| <input type="radio"/> | 114541 |
| <input type="radio"/> | 114540 |

ÖSSZEKÖTŐ SEMLEGES VEZETŐ



LINEÁRIS ÖSSZEKÖTŐ,
ÁRAMOT VEZETŐ

- | | |
|-----------------------|--------|
| <input type="radio"/> | 114318 |
| <input type="radio"/> | 114317 |



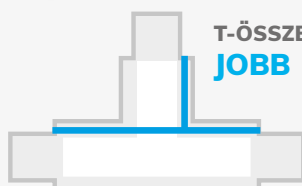
L-ÖSSZEKÖTŐ
KÍVÜL

- | | |
|-----------------------|--------|
| <input type="radio"/> | 114320 |
| <input type="radio"/> | 114319 |



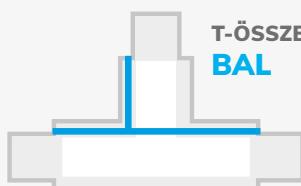
L-ÖSSZEKÖTŐ
BELÜL

- | | |
|-----------------------|--------|
| <input type="radio"/> | 114322 |
| <input type="radio"/> | 114321 |



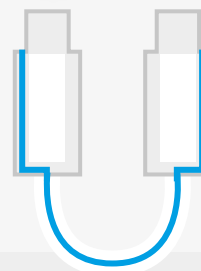
T-ÖSSZEKÖTŐ
JOB

- | | |
|-----------------------|--------|
| <input type="radio"/> | 114330 |
| <input type="radio"/> | 114329 |



T-ÖSSZEKÖTŐ
BAL

- | | |
|-----------------------|--------|
| <input type="radio"/> | 114332 |
| <input type="radio"/> | 114331 |



ÖSSZEKÖTŐ
FLEX

- | | |
|-----------------------|--------|
| <input type="radio"/> | 114316 |
| <input type="radio"/> | 114315 |

TARTOZÉKOK



VÉGZÁRÓ
SAPKA

- | | |
|-----------------------|--------|
| <input type="radio"/> | 114314 |
| <input type="radio"/> | 114313 |



FELFÜGGESZTŐ
BILINCS

- | | |
|-----------------------|--------|
| <input type="radio"/> | 114333 |
| <input type="radio"/> | 114334 |



HUZAL FELFÜGGESZTÉS
10 - 200 mm

- | | |
|-----------------------|--------|
| <input type="radio"/> | 114336 |
| <input type="radio"/> | 114335 |



HUZAL FELFÜGGESZTÉS
10 - 200 mm | mennyezeti rózsa

- | | |
|-----------------------|--------|
| <input type="radio"/> | 114338 |
| <input type="radio"/> | 114337 |



ADAPTER
földelő dugó

- | | |
|-----------------------|--------|
| <input type="radio"/> | 113579 |
| <input type="radio"/> | 114034 |



ADAPTER
MECHANIKUS

- | | |
|-----------------------|--------|
| <input type="radio"/> | 107625 |
| <input type="radio"/> | 127625 |



ADAPTER
UNIVERZÁLIS

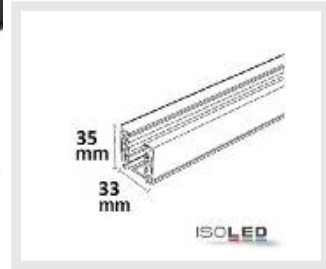
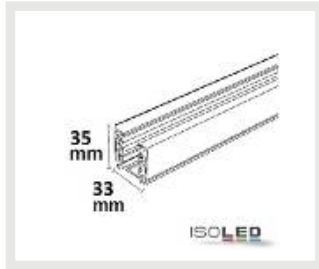
- | | |
|-----------------------|--------|
| <input type="radio"/> | 107601 |
| <input type="radio"/> | 127601 |



SZERELŐADAPTER
MONOTRACK

- | | |
|-----------------------|--------|
| <input type="radio"/> | 113577 |
| <input type="radio"/> | 113578 |





114337
3 fázisú S1 huzal felfüggesztés 10-200 cm fekete



114335
3 fázisú S1 huzal felfüggesztés 10-200 cm fekete



114334
3 fázisú S1 függesztőkapocs, fekete



114313
3 fázisú végzáró S1, fekete



114317
3 fázisú lineáris összekötő, áramvezető, fekete



114325
3 fázisú S1 oldalsó betáplálás, N vezető jobb, védővezető bal, fekete



114323
3 fázisú S1 oldalsó betáplálás, N vezető bal, védővezető jobb, fekete



114540
3 fázisú S1 közepes betáp, fekete



114321
3 fázisú S1 L összekötő, N vezető belül, védővezető kívül, fekete



114319
3 fázisú S1 L összekötő, N vezető kívül, védővezető belül, fekete



114329
3 fázisú S1 T összekötő, N vezető bal, védővezető jobb, fekete



114331
3 fázisú S1 T összekötő, N vezető jobb, védővezető bal, fekete



114315
3 fázisú S1 flexibilis összekötő, fekete H: 300 mm



**114328 | 3 fázisú S1
áramvezető sín, 2 m, fehér**

Hossz: 2m
Sz.: 33mm
Mag.: 35mm



**114549 | 3 fázisú S1 sín, 3
m, fehér**

Hossz: 3m
Sz.: 33mm
Mag.: 35mm



**114338
3 fázisú S1 huzal felfüggesztés 10-200
cm fehér**



**114336
3 fázisú S1 huzal felfüggesztés 10-200
cm fehér**



**114333
3 fázisú S1 függesztőkapocs, fehér**



**114314
3 fázisú végzáró S1, fehér**



**114318
3 fázisú S1 lineáris összekötő, áramot
vezető, fehér**



**114326
3 fázisú S1 oldalsó betáplálás, N vezető
jobb, védővezető bal, fehér**



**114324
3 fázisú S1 oldalsó betáplálás, N vezető
bal, védővezető jobb, fehér**



**114541
3 fázisú S1 közepes betáp, fehér**



**114322
3 fázisú S1 L összekötő, N vezető belül,
védővezető kívül, fehér**



**114320
3 fázisú S1 L összekötő, N vezető kívül,
védővezető belül, fehér**



**114330
3 fázisú S1 T összekötő, N vezető bal,
védővezető jobb, fehér**



**114332
3 fázisú S1 T összekötő, N vezető jobb,
védővezető bal, fehér**



**114316
3 fázisú S1 flexibilis összekötő, fehér H:
300 mm**

3 FÁZISÚ SÍNRENDSZEREK

3 fázisú sínrendszerek/ tartozékok

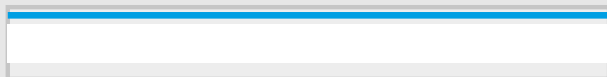


Kompatibilis
a következő
gyártókkal

gyártó 3-PH gyűjtősínek	Gyártói adapter / reflektorfény											
	Global Trac	Erco	Eutrac		iGuzzini	Hoff- meister	Lumiance	Nordic Aluminium	Zumtobel			
			Gyűrű- adapter	Multi- adapter	univer- zális	univer- zális	Track- point	Multi	Standard	Adapter 2.000	Z / S univerzális	
ISOLED® Classic sorozat	✓	✓	✓	✓	✓	✓	✓	✓	✓	✓	✓	✓
ISOLED® S1 sorozat	✓	✓	✓	✓	✓	✓	✓	✓	✓	✓	✓	✓

ÁTTEKINTÉS - CLASSIC SOROZAT

ÁRAMVEZETŐ SÍN BEÉPÍTÉSE SEMLEGES VEZETŐ



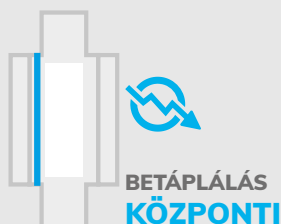
2 MÉTER

 107512

 127512


BETÁPLÁLÁSOK TELEPÍTÉSE


 1076622

 1276622

 107663

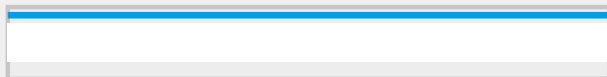
 127663

 1076621

 1276621


FELFÜGGESZTÉSI KLIP
MENNYZETEKHEZ
117664

ÁRAMVEZETŐ SÍN SEMLEGES VEZETŐ



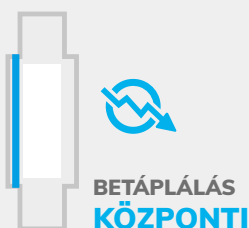
2 MÉTER

 107511

 127511


BETÁPLÁLÁSOK


 1076522

 1276522

 107653

 127653

 1076521

 1276521

ÖSSZEKÖTŐ SEMLEGES VEZETŐ



LINEAR CSATLAKOZÓ
ÉLŐ

- 107604
- 117604



LINEAR ÖSSZEKÖTŐ
SZIGETELT

- 107654
- 117654



L-ÖSSZEKÖTŐ
KÍVÜL

- 1076552
- 1276552



L-ÖSSZEKÖTŐ
BELÜL

- 1076551
- 1276551



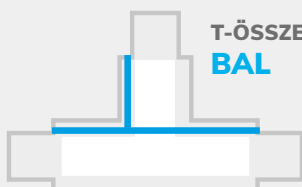
X-ÖSSZEKÖTŐ

- 107657
- 127657



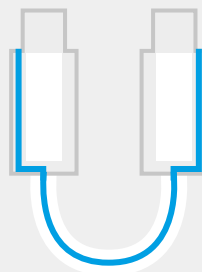
T-ÖSSZEKÖTŐ
JOBB

- 1076561
- 1276561



T-ÖSSZEKÖTŐ
BAL

- 1076562
- 1276562



ÖSSZEKÖTŐ
FLEX

- 107658
- 127658

TARTOZÉKOK



ADAPTER
MECHANIKUS

- 107625
- 127625



ADAPTER
UNIVERZÁLIS

- 107601
- 127601



SZERELŐADAPTER
MONOTRACK

- 113577
- 113578



LEZÁRÁS
VÉGZÁRÓ SAPKA ADAPTER

- 107659
- 127659



- 113579
- 114034



FEDÉL

- 107624
- 127624



SZERELÉS
függesztő klipsz
mennyezetekhez
117664



SZERELÉS
Konzol sínhez
117607



KÖTÉL FELFÜGGESZTÉS
Tartó 60 mm
Gyorskioldó készlet
117606



KÁBEL-FÜGGESZTŐKONZOL
120 mm
117616

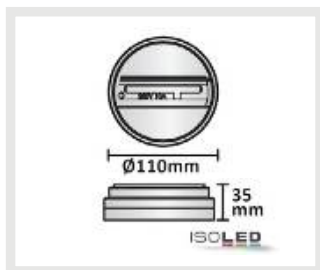


113577 | Szerelőadapter
sínés szpotlámpához, fehér,
1-fázisú



ISOLED

Mag.: 35mm Átm.: 110mm



113578 | Szerelőadapter
sínés szpotlámpához, fekete,
1-fázisú



ISOLED

Mag.: 35mm Átm.: 110mm

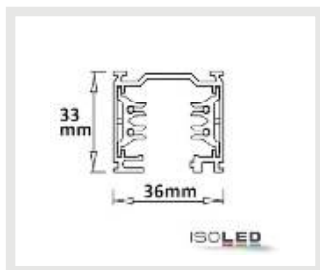


107511 | 3 fázisú
áramvezető sín, 2 m, fehér



ISOLED

Hossz: 2m
Sz.: 36mm
Mag.: 33mm

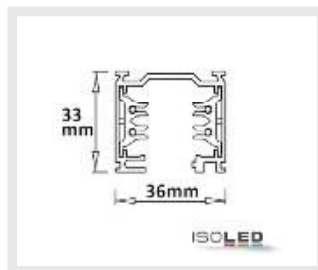


127511 | 3 fázisú
áramvezető sín, 2 m, fekete



ISOLED

Hossz: 2m
Sz.: 36mm
Mag.: 33mm

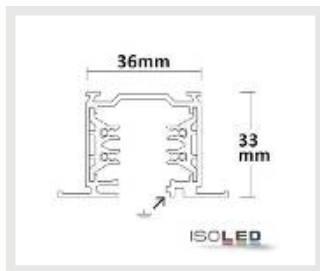


107512 | 3 fázisú beépített
áramvezető sín, 2m, fehér



ISOLED

Hossz: 2m

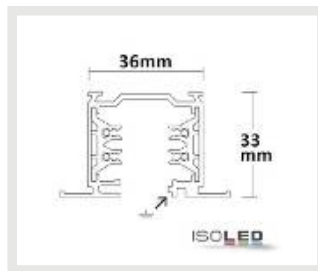


127512 | 3 fázisú beépített
áramvezető sín, 2 m, fekete



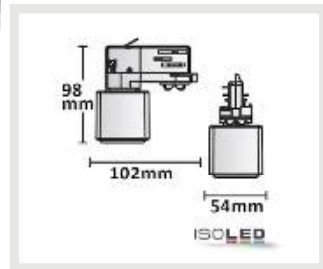
ISOLED

Hossz: 2m





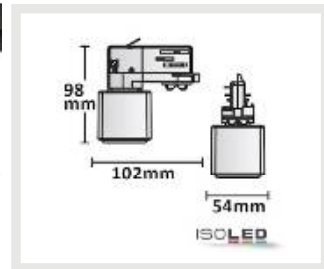
113579 | 3 fázisú adapter védőérintkezős dugóval, fehér, 6 A-es biztosítókkal



Hossz: 102mm
Sz.: 54mm
Mag.: 98mm



114034 | 3 fázisú adapter földelt aljzattal, fekete, 6 A-es biztosítókkal



Hossz: 102mm
Sz.: 54mm
Mag.: 98mm



107624 | Fedél 3 fázisú sínnek, 1000 mm fehér

ISOLED

Hossz: 1m
Sz.: 36mm
Mag.: 33mm



127624 | Fedél 3 fázisú sínhez, 1000mm fekete

ISOLED

Hossz: 1m
Sz.: 36mm
Mag.: 33mm



117607
3 fázisú konzol sínhez, natúr alumínium



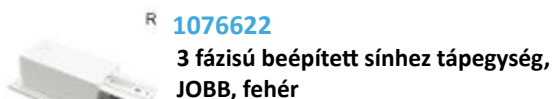
117664
3 fázisú rögzítő mennyezetre



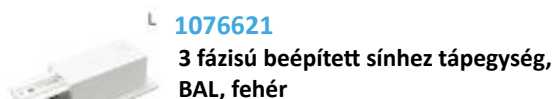
117606
Függesztő (1 db) a 3 fázisú sínhez, Classic, párjával együtt. Rózsával és 2m acélhuzal.



117616
Függesztő (1 db) Classic 3 fázisú sínhez, szerelőlemezzel együtt. Rózsával és 2m acélkábel.



R 107662
3 fázisú beépített sínhez tápegység,
JOBB, fehér



L 107662
3 fázisú beépített sínhez tápegység,
BAL, fehér



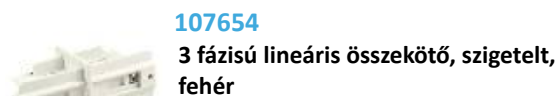
107663
3 fázisú beépített tápegység fehér



107604
3 fázisú lineáris összekötő, áramvezető,
fehér



107659
3 fázisú végfedél, fehér, 1 darab



107654
3 fázisú lineáris összekötő, szigetelt,
fehér



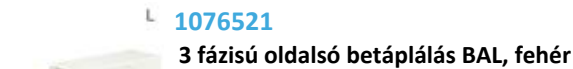
107658
3 fázisú flexibilis összekötő, fehér H: 300
mm



107625
3 fázisú adapter, mechanikus, fehér



107601
3 fázisú univerzális adapter, fehér



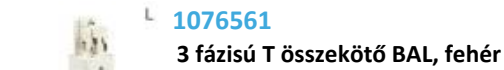
L 107652
3 fázisú oldalsó betáplálás BAL, fehér



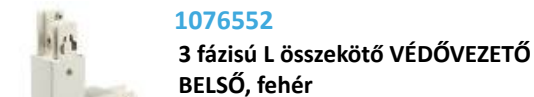
107653
3 fázisú tápegység, fehér



107652
3 fázisú oldalsó betáplálás JOB, fehér



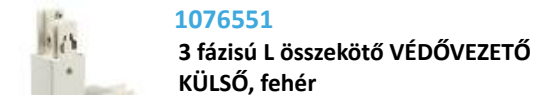
L 107656
3 fázisú T összekötő BAL, fehér



107655
3 fázisú L összekötő VÉDŐVEZETŐ
BELSŐ, fehér



R 107656
3 fázisú T összekötő JOB, fehér



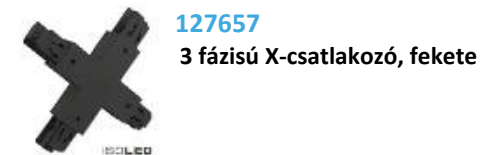
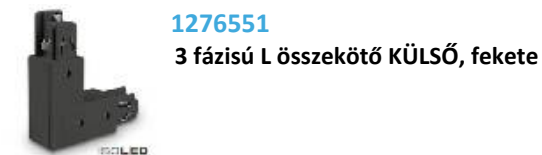
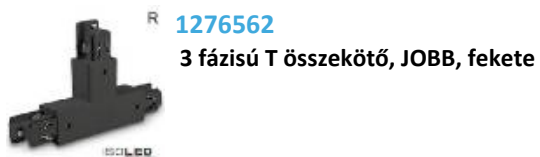
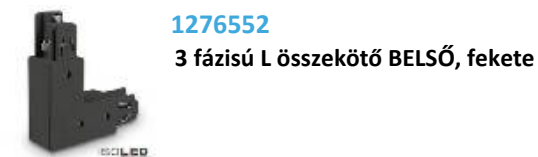
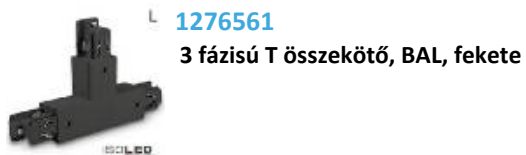
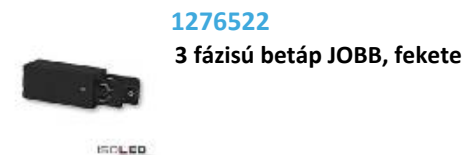
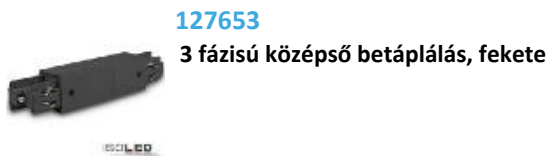
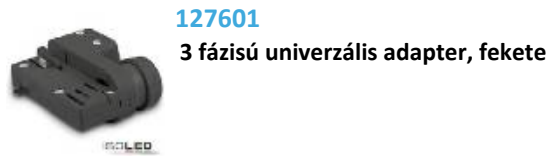
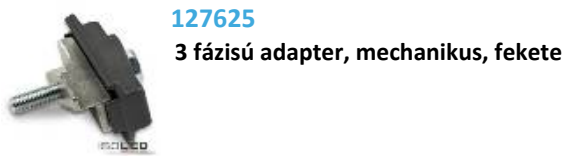
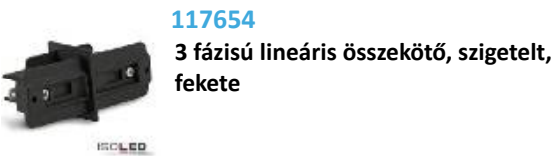
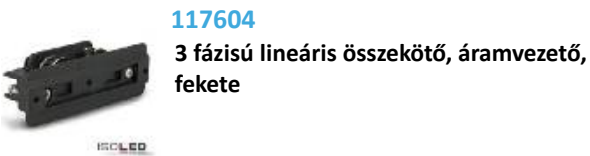
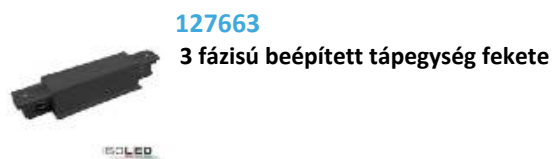
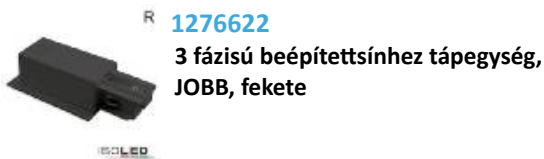
107655
3 fázisú L összekötő VÉDŐVEZETŐ
KÜLSŐ, fehér



107657
3 fázisú X összekötő, fehér



L 127662
3 fázisú beépített sínhez tápegység,
BAL, fekete





TÜKRÖZŐDÉSMENTES, AKTIVÁLÓ ÉS VITALIZÁLÓ -TÖKÉLETES KÖRNYEZETET BIZTOSÍT



Textilnyomás Fogorvosi



Kis méretű tárgyalóterem



Fogorvosi rendelő

„A területi értékesítőink átlagon felül elkötelezettek. Az ajánlatokat gyorsan feldolgozzák és szükség esetén még az építkezésen is segítséget nyújtanak“.

A 2019. évi fogyasztói felmérés eredménye



LED PANELEK

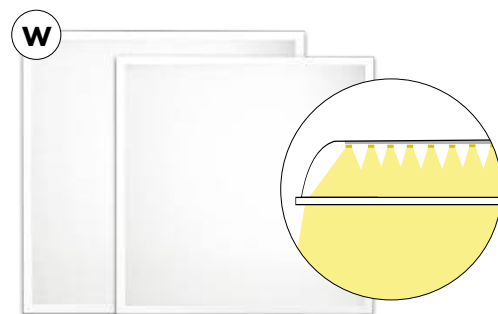
CUSTOMISED LIGHT SOLUTIONS



OLDAL 73
ECO LINE panelek



OLDAL 65
HCL LINE panelek
RGB+W/CCT UGR>19



OLDAL 69
BACKLIGHT LINE
panelek CRI>90



OLDAL 61
BUSINESS LINE panelek
UGR>19 2H



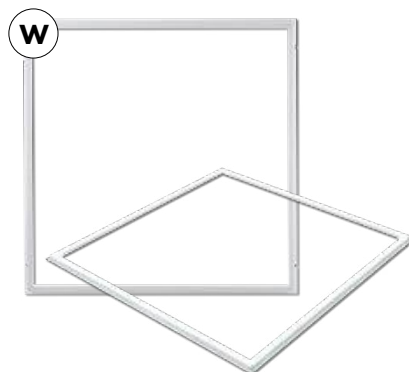
OLDAL 79
Professional LINE
panelek UGR> 19 8H



OLDAL 83
RASTER LINE panelek UGR>16



OLDAL 85
FRAMELESS panelek



OLDAL 87
DECO panelek



OLDAL 91
Tartozékok panelszereléshez

fehér

Fehér keret

Ezüst

EZÜST keret



HCL DIMMING



HCL – Human Centric Lighting

A HCL, mint a biodinamikus fény, a naplemente dimm-to-meleg és a CCT vagy fehér dinamikus világítás technológiák ernyőfogalma, az embereket állítja a világítási alkalmazás középpontjába.

Évezredek alatt az emberek hozzászoktak a napi 24 órás ritmushoz. Ez a világosról sötétre váltás, a meleg fehér (napfelkelte) és a hideg fehér fény (kék ég) az alvás-ébrenlét ritmusunkat jelzi. A megfelelő fényszín kiválasztása ezért elengedhetetlen az egészséges mindennapokhoz.

A kék fény magas aránya a látható hullámhosszon gátolja a melatonin hormon termelését, ami segít az esti alvásban. A túl kevés kék a nap folyamán hátrány, mert elfárad. Ha lehetőség nyílik a fény színének egyéni beállítására, a meleg fehér fény lehetővé teszi, hogy kényelmesen kezdjük a napot, és ugyanolyan nyugodtan fejezzük be.

A mesterséges világítás színhőmérséklete, amely utánozza a nap folyamát, közvetlen pozitív hatással van közérzetünkre. Számos

tanulmány kimutatta többek között, hogy a kórházakban gyorsabb a gyógyulási folyamat, csökkennek a hatások demencia esetén, és alacsonyabb a hibaarány, amikor műszakban dolgoznak, ha az épületen belüli mesterséges világítás utánozza a természetes folyamat színhőmérsékletét.

Másrészt a felhasználónak ismét lehetősége van a célzott ellettézkedésre, azaz a „hideg világítás” tudatos megválasztására, például késő délután, hogy ismét növelje az éberségi küszöböt, és ha szükséges, aktívan ellensúlyozza a megjelenő fáradtságot.

Az ISOLED® vezérlővel, például új DALI fővezérlőnkkel (még meglévő buszépület-telepítés nélkül is), a SYS-Pro termékcsalád 24V DC PWM vezérlővel vagy a Sunset Dimm-to-meleg fényforrásaink 230V-os fényerő-szabályozóival gyerekképték. megteremteni a kívánt világítási hangulatot, légkört és ezáltal az emberek igényeire koncentrált világítást - HCL!



KÓRHÁZ / IDŐSEK OTTHONA
Egészség



OKTATÁSI INTÉZMÉNYEK
Tanulás



KÖZLEKEDÉSI ESZKÖZÖK
Kényelem és kikapcsolódás



HOTEL / WELLNESS
Alvás és pihenés



TERÁPIA
felépülés



SPORT
Nagy teljesítmény és koncentráció





**SYS-90 DALI
süllyesztett szpotlámpa**

OLDAL 223

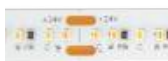
DALI Master vezérlő

OLDAL 423



24 V-os HCL panelek

OLDAL 65



Fehér dinamikus flex szalagok

LÁSD FLEXIBILIS SZALAGOK &
PROFILOK KATALÓGUS



24V DC CCT vezérlés

OLDAL 439



24V RGB+W panelek

OLDAL 65



24V DC RGB+W vezérlés

OLDAL 439



Sunset szpottok és csíkok



OLDAL 361 | LÁSD A FLEXIBILIS SZALAGOK ÉS
PROFIL KATALÓGUST

MEGFELELŐ VEZÉRLŐBERENDEZÉSEK ÉS TARTOZÉKOK

230 V AC DALI vezérlővel	
Fehér dinamikus CCT LED panelek Oldal 65	DALI Master vezérlő Oldal 423
Fehér, dinamikus CCT süllyesztett mennyezeti szpotlámpa Oldal 254	
24 V DC névleges feszültséggel	
Fehér dinamikus CCT LED panelek Oldal 65	24 V DC meghajtó / transzformátor Oldal 473 és Oldal 487 24V DC CCT PWM dimmer Oldal 439
Fehér dinamikus CCT LED süllyesztett mennyezeti szpotlámpa Oldal 254	
Fehér dinamikus CCT flex szalagok LÁSD RÖVID SZALAGOK ÉS PROFILOK KATALÓGUSA	

Annak érdekében, hogy a nap természetes folyását utánozzuk, többek között a "könnyű ébresztőórák" vagy a hangulatos esti hangulatok érdekében, rendelkezésre állnak a SUNSET dimm-to-meleg termékeink, amelyek sötétedésükkor megváltoztatják színük helyét és csökkentik a fényerőt "melegebbé":

SUNSET Dimm-to-warm süllyesztett mennyezeti szpot 230V **OLDAL 254**

SUNSET Dimm-to-meleg hajlítószalag (24 V-os mosogató) LÁSD FLEX SZALAGOK ÉS PROFILOK KATALÓGUS

SUNSET Dimm-to-meleg flexibilis szalag (24 V-os mosogató) Lásd Flex szalagok és profilok katalógus





UGR<19

FEHÉR DINAMIKUS FÉNYFORRÁSOK VEZÉRLÉSE PWM CCT VEZÉRLŐVEL

A dinamikus fehér (CCT) panelek, süllyesztett spotlámpák és flex szalagok* esetében, amelyek 24V DC névleges feszültséggel működnek, a transzformátor és a fényforrás között elhelyezett dinamikus fehér PWM CCT vezérlő dinamikusan szabályozza a színhőmérsékletet és a teljesítményt a hideg fehér és meleg fehér csatornák között, állandó fényerősség mellett. Ha például a keverési arányt semleges fehérre állítja be, a vezérlő a meleg fehér csatornát 50%-ra, a hideg fehér csatornát pedig szintén 50%-ra szabályozza.

A lényeg az, hogy fehér dinamikus PWM vezérlővel üzemeltetve a teljes aktív energiafogyasztást és a lumen kimenetet soha nem éri el, hanem legfeljebb 50% -ot.

Tipp: Két fejlebb lévő SingleColor vezérlő használatával, amelyek a fehér dinamikus fényforrás közös anódját (24V+) együttesen működtetik, és a két katódot (24V-) külön-külön zónaként vezérlik, lehetőség van a teljes teljesítménypotenciál kihasználására. Ezt a megoldást azonban nem szabad mindkét csatorna 100% -os tartós működtetésére használni - a hőfejlődés jelentős, és

észrevehetően felgyorsítja a LED -chipek öregedési folyamatát.

PS: Ugyanez vonatkozik a 24V-os RGB+W panelekre és a süllyesztett spotlámpákra/spotokra is, ahol a fehér csatornát (ahelyett, hogy egy keverési arányba integrálnánk) teljes teljesítményen külön lehetne kezelni egy RGB-vezérlő és egy további SingleColor vezérlő használatával, ha a korábban használt RGB+W vezérlő vagy annak vezérlése (távírányító) nem támogatja mind a négy csatorna külön vezérlését.

Az ISOLED® kapcsolattartója szívesen ad Önnek tanácsot a vezérléssel kapcsolatban, és kérésre megadja az Ön egyedi berendezésének csatlakozási rajzát.

*3 pólusú: közös anód (24V DC pozitív) és egy-egy katód (24V DC negatív) a hideg fehér és meleg fehér csatornához



LED PANELEK
HCL LINE panelek
RGB+W/CCT UGR<19

ÚJ

A KÍNÁLATUNKBAN



5 ÉV
GARANCIA

5,000
LUMEN-IG

43/57
WATT

IP20/40
CRI >90

HCL LINE PANELEK

RGB+W/CCT UGR<19

RAL 9016

Forgalmi fehér



fehér

Fehér keret

5 ÉV
GARANCIA

UGR<19

50.000 H L70|B10
ÉLETTARTAMIP40
CRI >90

600

MÉRETEK

H: 595 mm | Sz: 595 mm | M: 9 mm



KERET FEHÉR

FEHÉR DINAMIKUS

DALI DT8

Aktív teljesítmény 43 W
fényáram: 4400 Lm
Színhőmérséklet: 2700-6000 K

2.700 K	4.000 Lm	43W
+ 6.000 K	4.300 Lm	43W
= 4.000 K	4.400 Lm	43W

BELEÉRTVE A KÜLSŐ DALI DT8
TRANSZFORMÁTORT

115162



620 MÉRETEK

H: 615 mm | Sz: 615 mm | M: 10 mm



KERET FEHÉR FEHÉR DINAMIKUS DALI DT8

Aktív teljesítmény 43 W
fényáram: 4400 Lm
Színhőmérséklet: 2700-6000 K

2.700 K	4.000 Lm	43W
+ 6.000 K	4.300 Lm	43W
= 4.000 K	4.400 Lm	43W

BELEÉRTVE A KÜLSŐ DALI DT8
TRANSZFORMÁTORT

115163



KERET FEHÉR FEHÉR DINAMIKUS UGR<19

Aktív teljesítmény 58 W
fényáram: 5100 Lm
zínhőmérséklet: 2700-6500 K

2.700 K	3.000 Lm	34W
+ 6.500 K	3.200 Lm	34W
= 4.000 K	5.100 Lm	58W

EXKLUZÍV KÜLSŐ TRAFÓ

115156



KERET FEHÉR RGB+W

Aktív teljesítmény 57 W
fényáram: 3200 Lm
színhőmérséklet: RGB + 4000 K

R	8,5 W	
G	9,5 W	
B	8,5 W	
4.000 K	1.620 Lm	32W
RGB + 4.000 K	3.200 Lm	57W

EXKLUZÍV KÜLSŐ TRAFÓ

115158



1200 MÉRETEK

H: 1195 mm | Sz: 295 mm | M: 10 mm



KERET FEHÉR FEHÉR DINAMIKUS DALI DT8

Aktív teljesítmény 43 W
fényáram: 4400 Lm
Színhőmérséklet: 2700-6000 K

2.700 K	4.000 Lm	43W
+ 6.000 K	4.300 Lm	43W
= 4.000 K	4.400 Lm	43W

BELEÉRTVE A KÜLSŐ DALI DT8
TRANSZFORMÁTORT

115164



KERET FEHÉR FEHÉR DINAMIKUS UGR<19

Aktív teljesítmény 58 W
fényáram: 5100 Lm
színhőmérséklet: 2700-6500 K

2.700 K	3.000 Lm	34W
+ 6.500 K	3.200 Lm	34W
= 4.000 K	5.100 Lm	58W

EXKLUZÍV KÜLSŐ TRAFÓ

115157



KERET FEHÉR RGB+W

Aktív teljesítmény 57 W
fényáram: 3200 Lm
színhőmérséklet: RGB + 4000 K

R	8,5 W	
G	9,5 W	
B	8,5 W	
4.000 K	1.620 Lm	32W
RGB + 4.000 K	3.200 Lm	57W

EXKLUZÍV KÜLSŐ TRAFÓ

115159

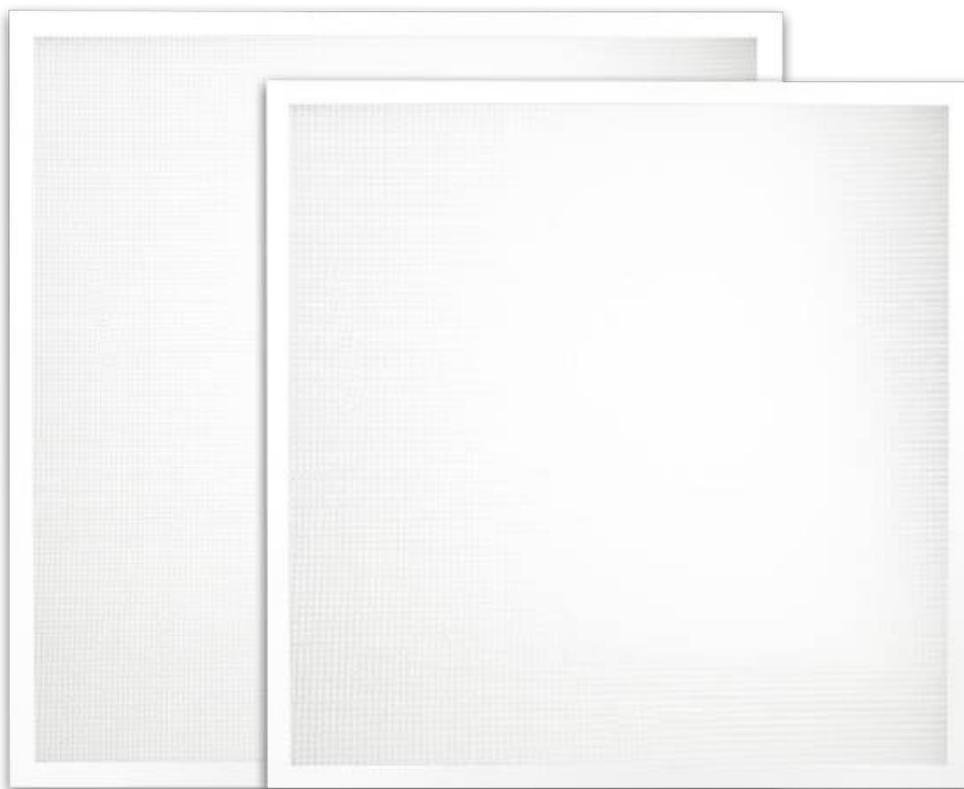




LED PANELEK
BACKLIGHT LINE
panelek CRI > 90

ÚJ

A KÍNÁLATUNKBAN



5 ÉV
GARANCIA

3800
LUMEN

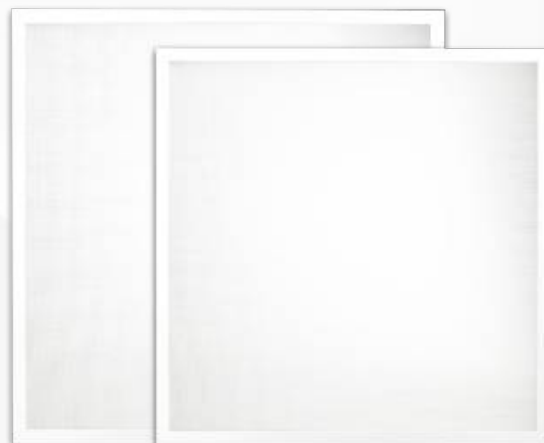
36
WATT

IP20
CRI >90

BACKLIGHT LINE PANELEK CRI>90

RAL 9016

Forgalmi fehér

**fehér**

Fehér keret

5 ÉV
GARANCIABELEÉRTVE
KÜLSŐ TRAFÓUGR<19
8H50.000 H L70|B10
ÉLETTARTAMIP40 CRI
>90**600**

MÉRETEK

H: 595 mm | Sz: 595 mm | M: 30 mm

**KERET FEHÉR****SEMLEGES FEHÉR**

Aktív teljesítmény 36 W

Fényáram 3.800 Lm

Színtemp: 4000 K

115165

DIMMELHETŐ

115166

1-10 V DIMMELHETŐ

115167

PUSH/DALI DIMMELHETŐ

115168

KNX DIMMELHETŐ

115169



620

MÉRETEK

H: 620 mm | Sz: 620 mm | M: 30 mm



**KERET FEHÉR
SEMLEGES FEHÉR**

Aktív teljesítmény 36 W

Fényáram 3.800 Lm

Színtemp: 4000 K

115170

DIMMELHETŐ

115171

1-10 V DIMMELHETŐ

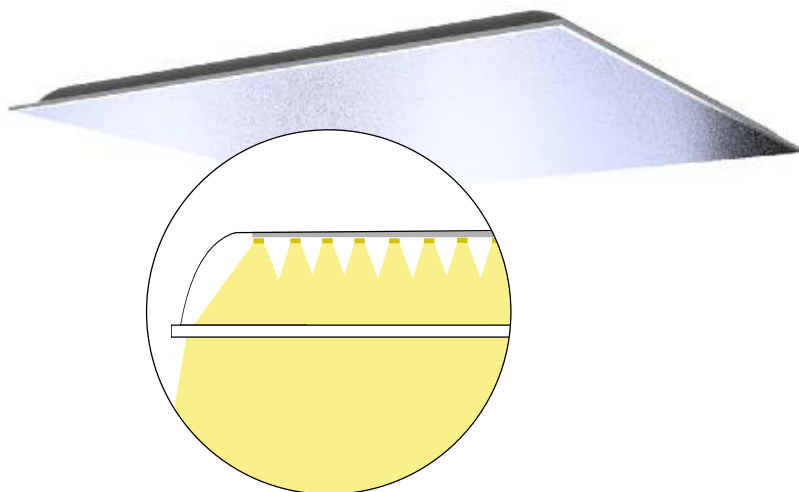
115172

PUSH/DALI DIMMELHETŐ

115173

KNX DIMMELHETŐ

115174





LED PANELEK
ECO LINE panelek



2 ÉV
GARANCIA

UGR > 22

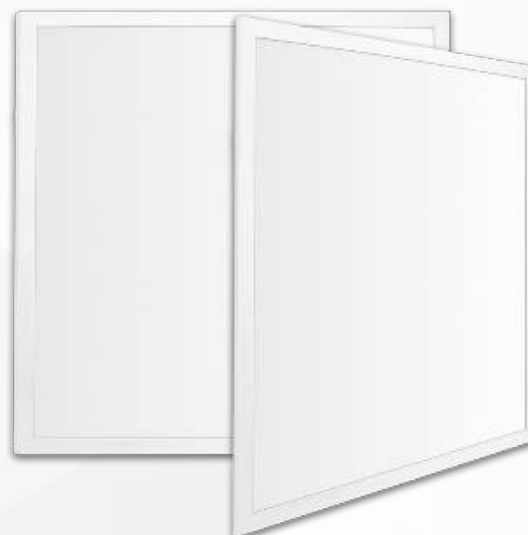
4000
LUMEN | 40 WATT

ECO LINE PANELEK



fehér

Fehér keret



2 ÉV
GARANCIA

BELEÉRTVE
KÜLSŐ TRAFÓ

UGR <22

30.000 H L70|B10
ÉLETTARTAM

IP40 CRI
>80



625

MÉRETEK

H: 620 mm | Sz: 620 mm | M: 10 mm



KERET FEHÉR
SEMLEGES FEHÉR

Aktív teljesítmény 40 W

Fényáram 4.000 Lm

Színtemp: 4000 K

113686



LED PANELEK
BUSINESS LINE panelek
CRI>90 2H



5 ÉV GA-
RANCIA

120
LM/W -IG

UGR<19
2H

4.650
LUMEN -IG

36
WATT

BUSINESS LINE PANELEK CRI>80 2H

RAL 9016

Forgalmi fehér



fehér

Fehér
keret

Ezüst

Keret
SILVER



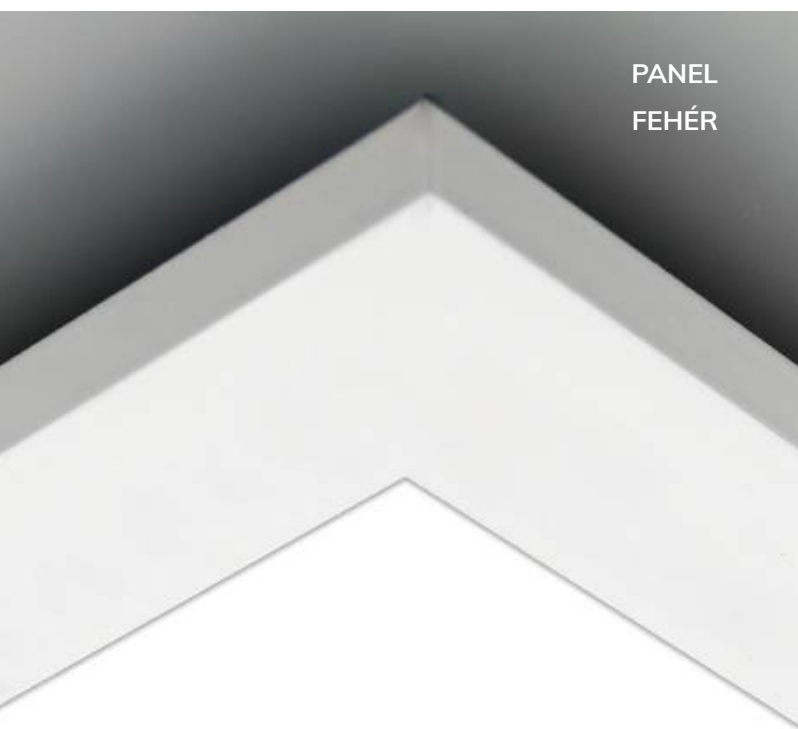
5 ÉV
GARANCIA

BELEÉRTVE
KÜLSŐ TRAFÓ

UGR<19
2H

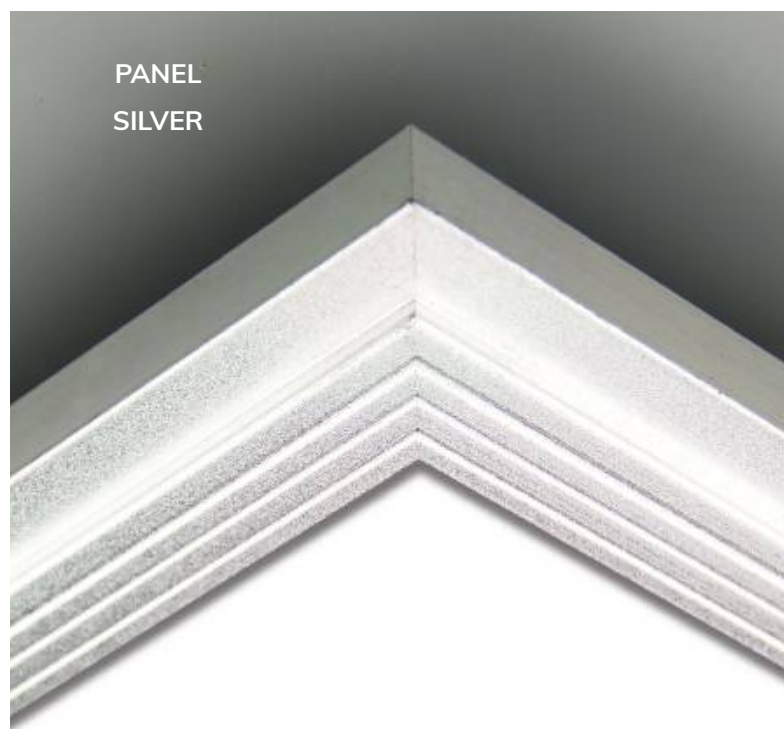
50.000 H L70|B10
ÉLETTARTAM

IP40 CRI
>80



PANEL
FEHÉR

UGR<19
2 h



PANEL
SILVER

UGR<19
2 h



600

MÉRETEK

H: 595 mm | Sz: 595 mm | M: 10 mm



**KERET FEHÉR
SEMLEGES FEHÉR**

Aktív teljesítmény 36 W
Fényáram 4.600 Lm
Színtemp: 4000 K

113253

DIMMELHETŐ
113254

1-10 V DIMMELHETŐ
113255

DALI DIMMELHETŐ
113507

KNX DIMMELHETŐ
114302



**KERET FEHÉR
MELEG FEHÉR**

Aktív teljesítmény 36 W
Fényáram 4.500 Lm
Színtemp: 3.000 K

113262

DIMMELHETŐ
113263

1-10 V DIMMELHETŐ
113264

DALI DIMMELHETŐ
113510

KNX DIMMELHETŐ
114305



625

MÉRETEK

H: 620 mm | Sz: 620 mm | M: 10 mm



**KERET FEHÉR
SEMLEGES FEHÉR**

Aktív teljesítmény 36 W
Fényáram 4.650 Lm
Színtemp: 4000 K

113256

DIMMELHETŐ
113257

1-10 V DIMMELHETŐ
113258

DALI DIMMELHETŐ
113508

KNX DIMMELHETŐ
114303



**KERET FEHÉR
MELEG FEHÉR**

Aktív teljesítmény 36 W
Fényáram 4.550 Lm
Színtemp: 3.000 K

113265

DIMMELHETŐ
113266

1-10 V DIMMELHETŐ
113267

DALI DIMMELHETŐ
113511

114306



**KERET EZÜST
SEMLEGES FEHÉR**

Aktív teljesítmény 36 W
Fényáram 4.650 Lm
Színtemp: 4000 K

DIMMELHETŐ
113402

DALI DIMMELHETŐ
113504





1200

MÉRETEK

H: 1.195 mm | Sz: 295 mm | M: 10 mm



**KERET FEHÉR
SEMLEGES FEHÉR**

Aktív teljesítmény 36 W

Fényáram 4.650 Lm

Színtemp: 4000 K

113259

DIMMELHETŐ

113260

1-10 V DIMMELHETŐ

113261

DALI DIMMELHETŐ

113509

KNX DIMMELHETŐ

114304



**KERET FEHÉR
MELEG FEHÉR**

Aktív teljesítmény 36 W

Fényáram 4.550 Lm

Színtemp: 3.000 K

113268

DIMMELHETŐ

113269

1-10 V DIMMELHETŐ

113270

DALI DIMMELHETŐ

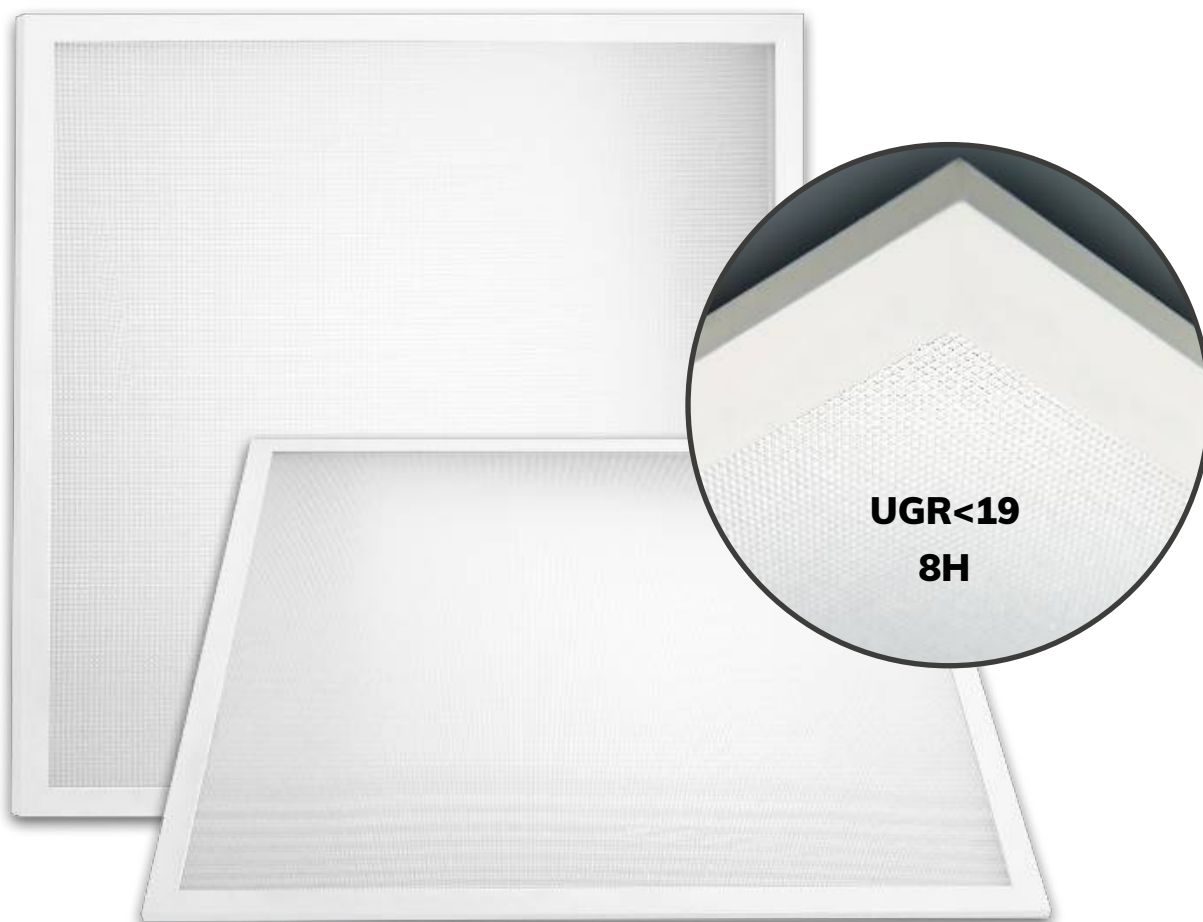
113512

KNX DIMMELHETŐ

114307



LED PANELEK
PROFESSIONAL LINE
panelek UGR<16 8H



5 ÉV
GARANCIA

118
LM / W-IG

UGR<19
8H

4.550
LUMEN -IG

36
WATT

PROFESSIONAL LINE PANELEK UGR<16 8H

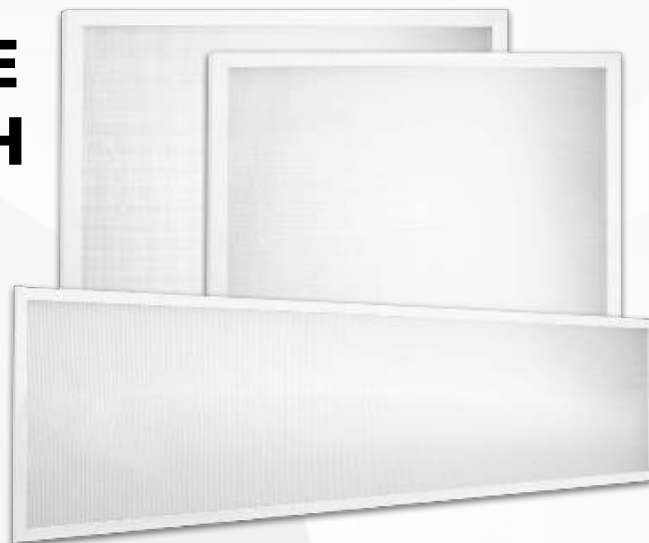
RAL 9016

Forgalmi fehér



fehér

Fehér keret



5 ÉV
GARANCIA

BELEÉRTVE
KÜLSŐ TRAFÓ

UGR<19
8H

50.000 H L70|B10
ÉLETTARTAM

IP40 CRI
>80



600

MÉRETEK

H: 595 mm | Sz: 595 mm | M: 10 mm



625

MÉRETEK

H: 620 mm | Sz: 620 mm | M: 10 mm



KERET FEHÉR

SEMLEGES FEHÉR

Aktív teljesítmény 38 W

Fényáram 4.500 Lm

Színtemp: 4000 K

113271

DIMMELHETŐ

113272

1-10 V DIMMELHETŐ

113273

DALI DIMMELHETŐ

113513

KNX DIMMELHETŐ

114308



KERET FEHÉR

SEMLEGES FEHÉR

Aktív teljesítmény 38 W

Fényáram 4.550 Lm

Színtemp: 4000 K

113274

DIMMELHETŐ

113275

1-10 V DIMMELHETŐ

113276

DALI DIMMELHETŐ

113514

KNX DIMMELHETŐ

114309





1200

MÉRETEK

H: 1.195 mm | Sz: 295 mm | M: 10 mm



KERET FEHÉR

SEMLEGES FEHÉR

Aktív teljesítmény 38 W

Fényáram 4.550 Lm

Színtemp: 4000 K

113277

DIMMELHETŐ

113278

1-10 V DIMMELHETŐ

113279

DALI DIMMELHETŐ

113515

KNX DIMMELHETŐ

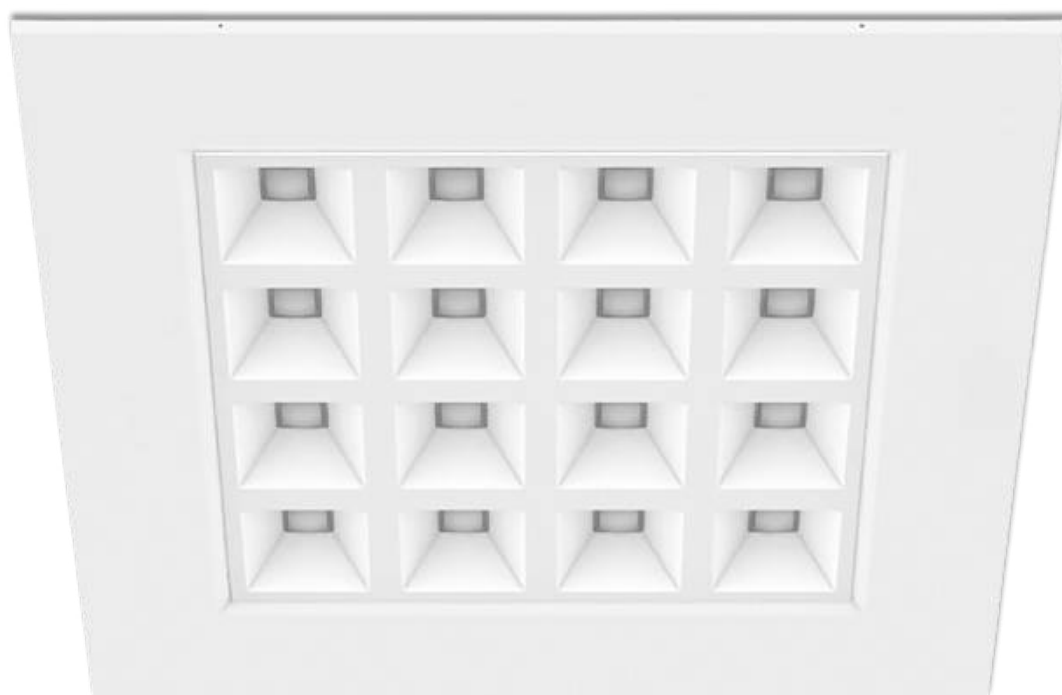
114310

UGR<19
8 H





LED PANELEK
UGR <16 LINE
panelek



5 ÉV GA-
RANCIA

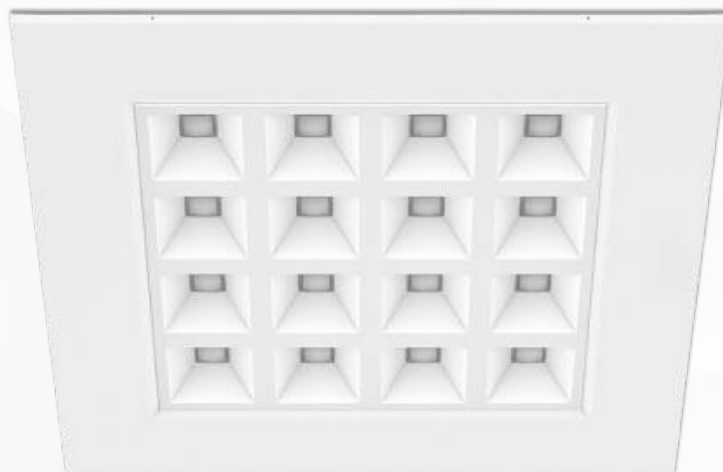
120
LM/W -IG

4.200
LUMEN -IG

36
WATT

620X620 MM

UGR <16 LINE PANELEK

**fehér**

Fehér keret

**5 ÉV
GARANCIA****BELEÉRTVE
KÜLSŐ TRAFÓ****UGR<16****50.000 H L70|B10
ÉLETTARTAM****IP40 CRI
>85****625****MÉRETEK**

H: 620 mm | Sz: 620 mm | M: 47 mm

**KERET FEHÉR
SEMLEGES FEHÉR**

Aktív teljesítmény 36 W

Fényáram 4.200 Lm

Színtemp: 4000 K

114179**DIMMELHETŐ
114180****1-10 V DIMMELHETŐ
114181****DALI DIMMELHETŐ
114182****KNX DIMMELHETŐ
114183****KERET FEHÉR
MELEG FEHÉR**

Aktív teljesítmény 36 W

Fényáram 4.100 Lm

Színtemp: 3.000 K

114184**DIMMELHETŐ
114185****1-10 V DIMMELHETŐ
114186****DALI DIMMELHETŐ
114187****KNX DIMMELHETŐ
114188***Office váróterem*

LED PANELEK
FRAMELESS panelek



5 ÉV
GARANCIA

100 LM /
W-IG

GYORS
SZERELÉS

5100
LUMEN-IG

50
WATT

FRAMELESS PANELEK



fehér

Fehér keret



**5 ÉV
GARANCIA**

**BELEÉRTVE
KÜLSŐ TRAFÓ**

**UGR<22
FLICKERFREE**

**35.000 H L70|B10
ÉLETTARTAM**

**IP40 CRI
>80**

**A
T
G** **E**

600

MÉRETEK

H: 600 mm | Sz: 600 mm | M: 12 mm



**KERET FEHÉR
SEMLEGES FEHÉR**

Aktív teljesítmény 50 W

Fényáram 5.100 Lm

Színtemp: 4.200 K

DIMMELHETŐ

112991

1-10 V DIMMELHETŐ

112993



**KERET FEHÉR
MELEG FEHÉR**

Aktív teljesítmény 50 W

Fényáram 4.700 Lm

Színtemp: 2700 K

DIMMELHETŐ

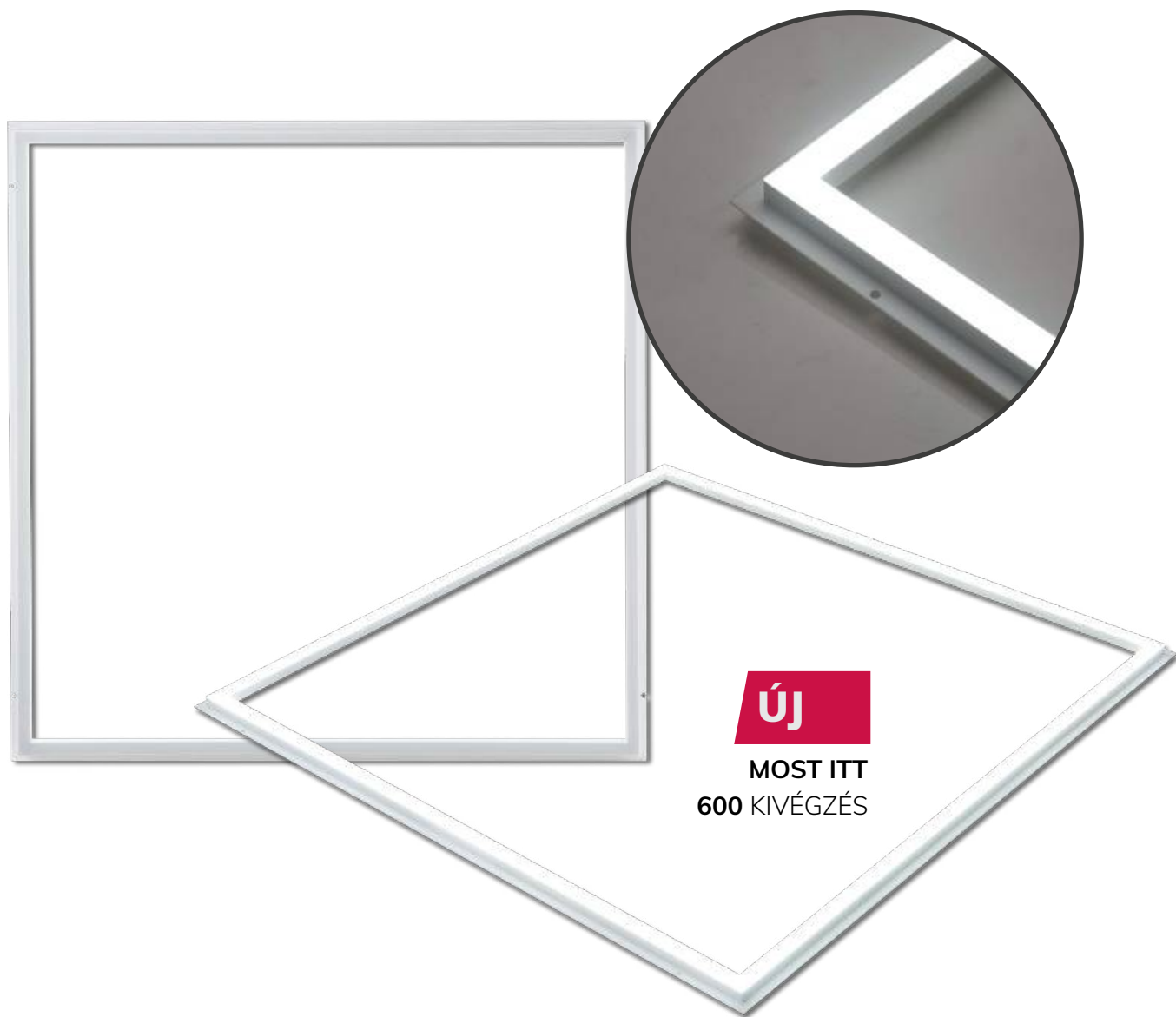
112995

1-10 V DIMMELHETŐ

112997



LED PANELEK
DECO panelek

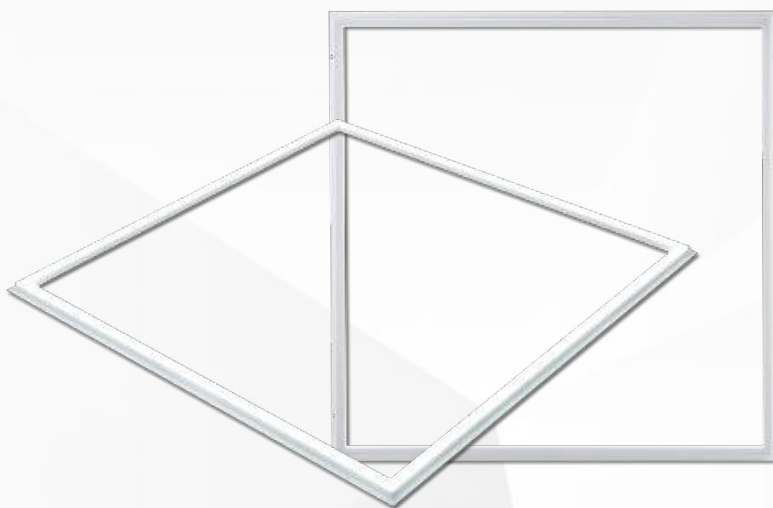


3 ÉV GA-
RANCIA

100 LM /
W-IG

4300 LUMEN
-IG | 38 WATT

DECO PANELEK



fehér

Fehér keret

3 ÉV
GARANCIA

BELEÉRTVE
KÜLSŐ TRAFÓ

30.000 H L70|B10
ÉLETTARTAM

IP40 CRI
>83



600

MÉRETEK

H: 595 mm | Sz: 595 mm | M: 11 mm



KERET FEHÉR SEMLEGES FEHÉR

Aktív teljesítmény 38 W

Fényáram 3.600 Lm

Színtemp: 4000 K

115175

DIMMELHETŐ
115176

1-10 V DIMMELHETŐ
115177

DALI DIMMELHETŐ
115178

KNX DIMMELHETŐ
115179



KERET FEHÉR MELEG FEHÉR

Aktív teljesítmény 38 W

Fényáram 3.600 Lm

Színtemp: 3.000 K

115180

DIMMELHETŐ
115181

1-10 V DIMMELHETŐ
115182

DALI DIMMELHETŐ
115183

KNX DIMMELHETŐ
115184





620

MÉRETEK

H: 615 mm | Sz: 615 mm | M: 11 mm



**KERET FEHÉR
SEMLEGES FEHÉR**

Aktív teljesítmény 38 W

Fényáram 3.700 Lm

Színtemp: 4000 K

113793

DIMMELHETŐ
113794

1-10 V DIMMELHETŐ
113795

DALI DIMMELHETŐ
113796

KNX DIMMELHETŐ
114312



**KERET FEHÉR
MELEG FEHÉR**

Aktív teljesítmény 38 W

Fényáram 3.600 Lm

Színtemp: 3.000 K

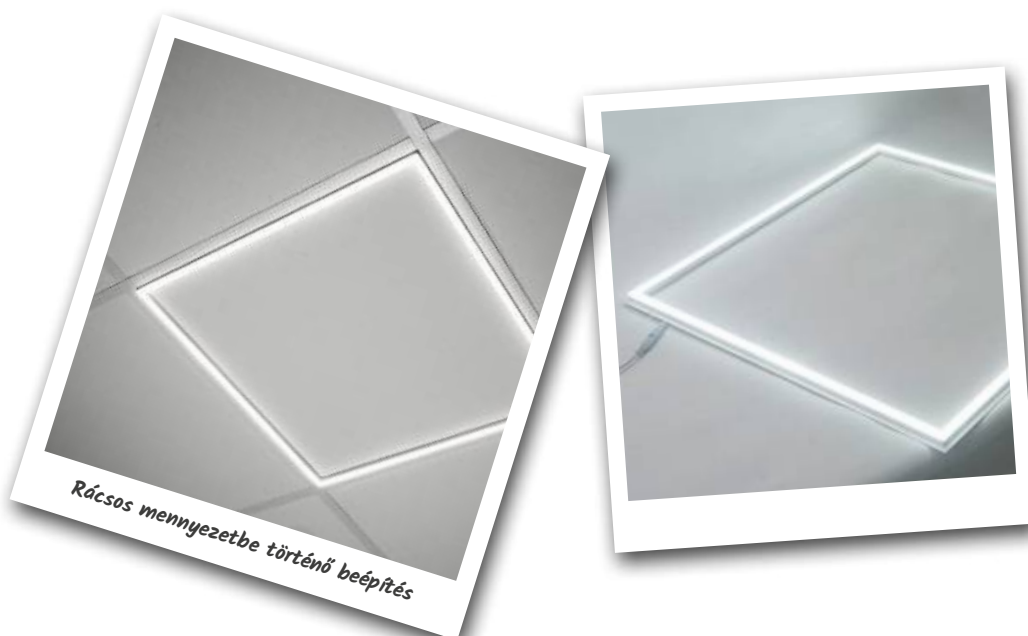
113788

DIMMELHETŐ
113789

1-10 V DIMMELHETŐ
113791

DALI DIMMELHETŐ
113792

KNX DIMMELHETŐ
114311



Rácsos mennyezetbe történő beépítés

SZERELÉS A DECO PANELEK

1 SÜLLYESZTETT MENNYEZETI SZERELÉS RÁCSOS MENNYEZETBE



2 FELÜLETI MENNYEZETI SZERELÉS KÁBELFELFÜGGESZTÉSSEL



HUZAL FELFÜGGESZTÉS

Hossz: 1500 mm
[112473](#)



HUZAL FELFÜGGESZTÉS

Hossz: 1000mm
[113372](#)

LED PANELEK
Tartozékok
panelszereléshez



ÚJ A KATALÓGUSBAN



**Szerelőkeret a BACKLIGHT
vonalhoz**

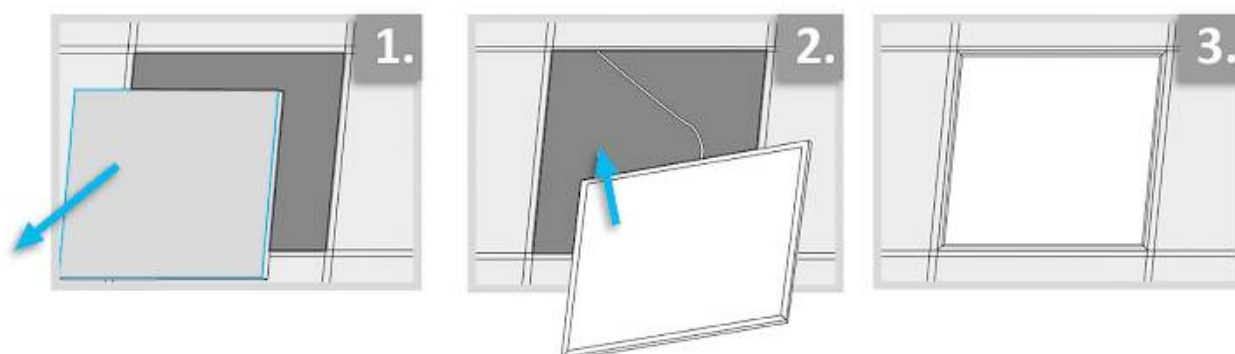


gyors szerelés

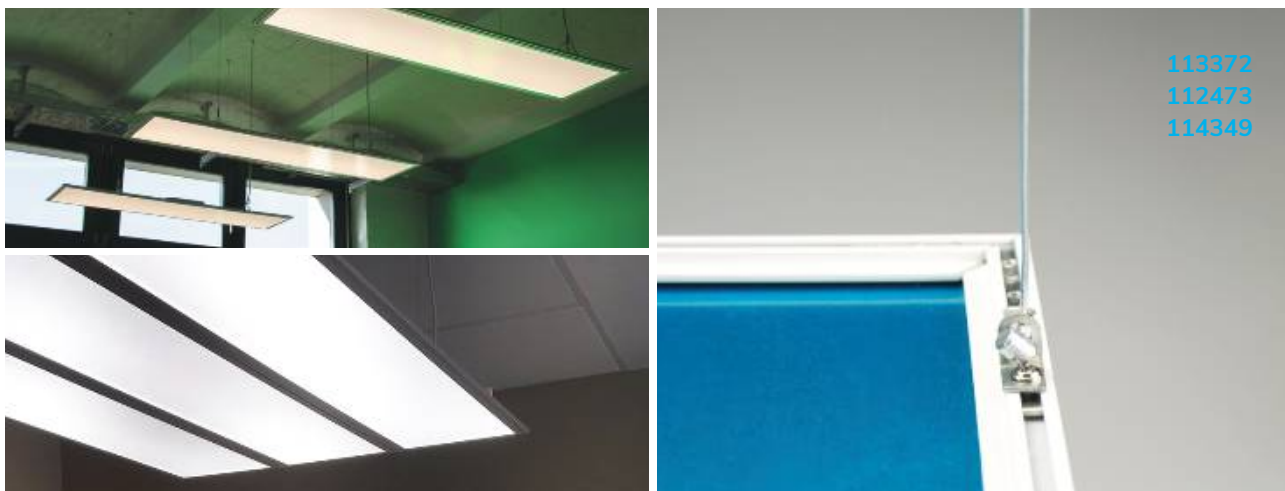


PANELEK SZERELÉSI VÁLTOZATOK

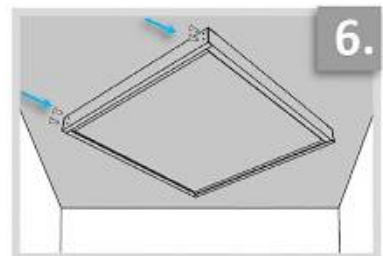
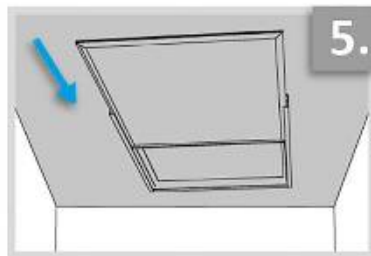
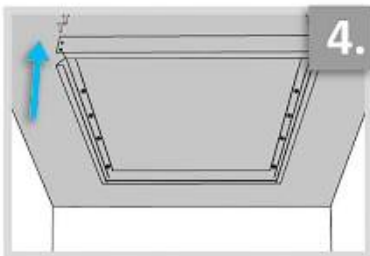
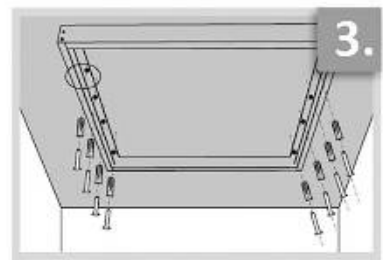
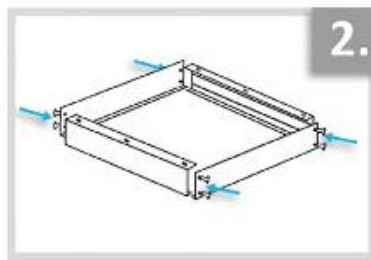
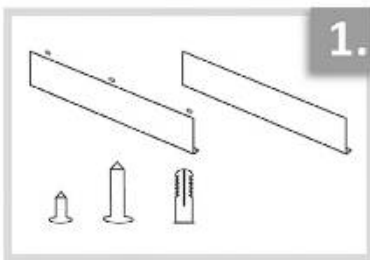
1 SÜLLYESZTETT MENNYEZETI SZERELÉS RÁCSOS MENNYEZETBE



2 FELÜLETI MENNYEZETI SZERELÉS KÁBELFELFÜGGESZTÉSSEL



3 SZERELÉS SZERELŐKERETTEL



FEHÉR 600 | 114609

625 | 114610

1200 | 114608

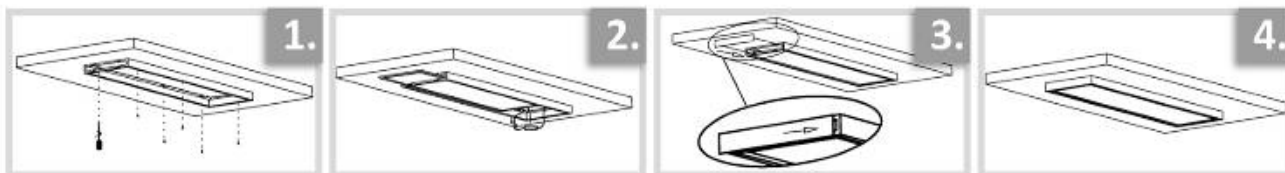


FEHÉR 600 | 115247

625 | 115248

1200 | 115249

4 SZERELÉS SZERELŐKERETTEL - GYORS FELSZERELÉS



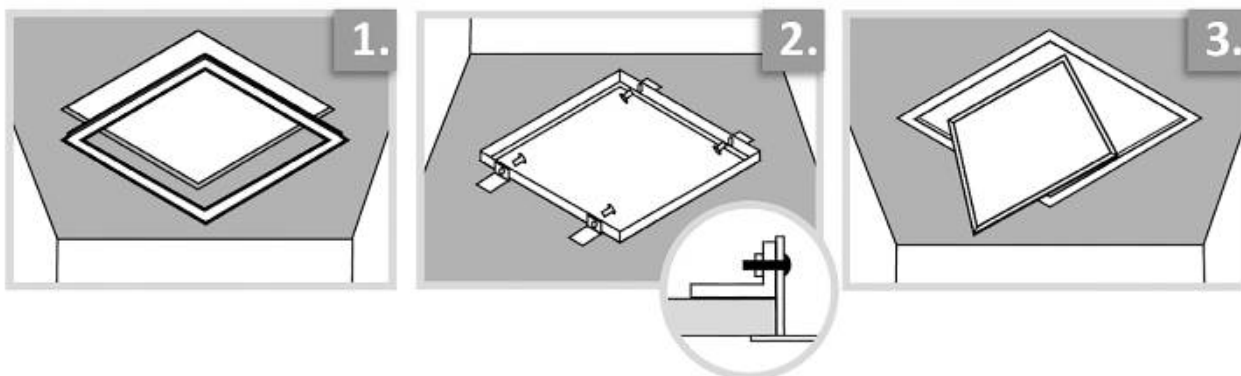
FEHÉR 600 | 114605

625 | 114606

1200 | 114607



5 BEÉPÍTÉS SZERELŐKERETTEL



FEHÉR 600 | 114612

625 | 114613

1200 | 114611



6. További lehetőség a DECO panelekhez
LÁSD OLDAL 90

7 SZERELÉS SZERELŐKENGYELLEL

1.



2.



3.



4.



5.



FEHÉR 625 | 114701

1200 | 114702



VÉSZHELYZETI TÁPEGYSÉG MODUL

114377

magasságig	32 mm
szélesség	100 mm
Hosszúság	230 mm
névleges feszültség	200-240 V AC
Akkumulátor típusa	Li-Ion 21.6V
Kapacitás	2.600 mAh
Betöltési idő	≥ 24 óra
Töltési áram	max. 100 mA
Kimenet	24 V-50 VDC
Teljesítmény	15 W
Kibocsátási idő	≥ 3 óra

Környezeti hőmérséklet. 0°-40°C max.

Megfelelőség CE, RoHS, EL-T

Kapcsolatok L, N, PE
5,5x2,5 mm-es kerek dugó

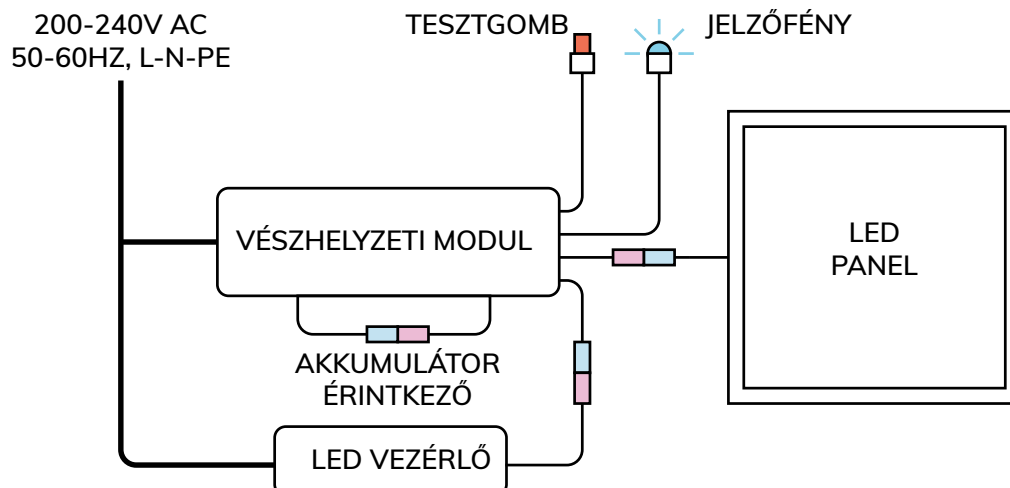


Ez a modul készen áll a csatlakoztatásra és a panel sorozatunkhoz való csatlakoztatásra:

- » üzletág
- » Professzionális vonal
- » UGR<16 vonal
- » DECO vonal

Megfelel az EL-T jelölés alatt összefoglalt szabványoknak, és a panelek vészvilágításként való működtetésére használható.

A vészhelyzeti tápegység modul regisztrálja a névleges feszültséget és áramot, amely normál üzemben a primer oldalon lévő transzformátorból a vészhelyzeti tápegység modulon keresztül a csatlakoztatott lámpatesthez vagy LED panelhez áramlik. A 230 V-os tápfeszültség kiesése esetén a vészhelyzeti tápegység állandó áramot és legalább 25 V és legfeljebb 50 V közötti egyenfeszültséget bocsát ki a Li-Ion újratölthető akkumulátorából, ami 15 W kimeneti teljesítménynek felel meg. Kompatibilis panel sorozatunk esetében ez kb. 400 mA, legalább 2 óra időtartamra. 3 óra



TARTOZÉKOK PANELSZERELÉSHEZ

KÖTÉLFELFÜGGESZTÉS TARTOZÉKOK



HUZAL FELFÜGGESZTÉS

Hossz: 1500 mm

112473



HUZAL FELFÜGGESZTÉS

Hossz: 1200 mm

113372



MENNYEZETI RÓZSA

UGR<16 vonal esetén

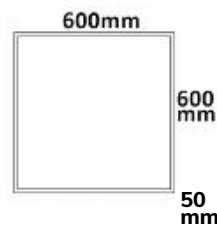
114349

600 TARTOZÉKOK



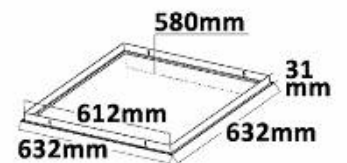
GYORSAN
ÖSSZESZERELHETŐ KERET

114605



SZERELŐKERET

114609



BEÉPÍTHÉSI KERET

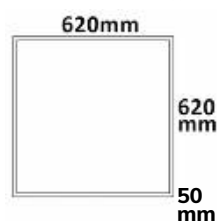
114612

625 TARTOZÉKOK



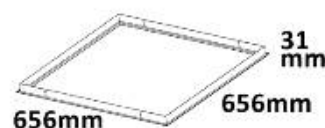
GYORSAN
ÖSSZESZERELHETŐ
KERET

114606



SZERELŐKERET

114610



BEÉPÍTHÉSI KERET

114613



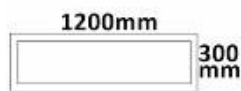
SZERELŐKENGYEL

114701

1200 TARTOZÉKOK



**GYORSAN
ÖSSZESZERELHETŐ KERET**
114607



SZERELŐKERET
114608

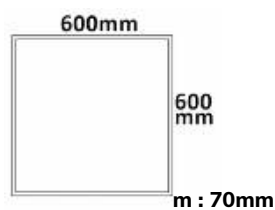


BEÉPÍTÉSI KERET
114611

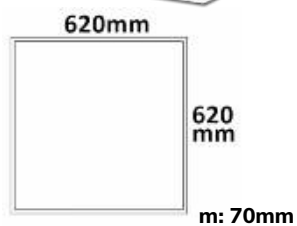


SZERELŐKENGYEL
114702

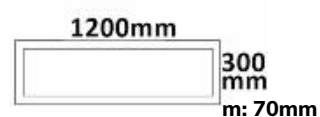
BACKLIGHT TARTOZÉKOK



SZERELŐKERET
új 115247



SZERELŐKERET
új 115248



SZERELŐKERET
új 115249



Innovatív fenntarthatóság a kereskedelem és az ipar számára

HOMOGEN FÉNYMINŐSÉG | ÉPÜLETSZERKEZET-BARÁT SZERELÉS



Alsó szint összekötő folyosó



Logisztikai terminál



Műszaki helyiség (fűtő helyiség)

„Az ISOLED® külképviseleti munkatársa nagyon igyekszik, hogy bármikor segítségünkre lehessen megoldásokkal. Jó tanácsokkal lát el! Ügyfelünknek telefonos segítségnyújtást is felajánlott és ez meg is történt. Első osztályú megbízhatóság!”

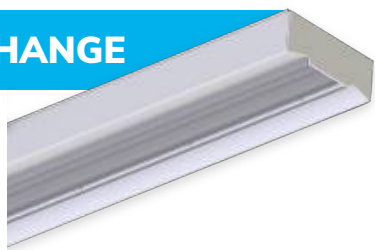
A 2019. évi fogyasztói felmérés eredménye



LED LINEÁRIS VILÁGÍTÁS

CUSTOMISED LIGHT SOLUTIONS

CLICK & CHANGE



OLDAL 103
LED lineáris rendszer
FastFix R UniversalFit



OLDAL 105
LED Lineáris rendszerek
FastFix S

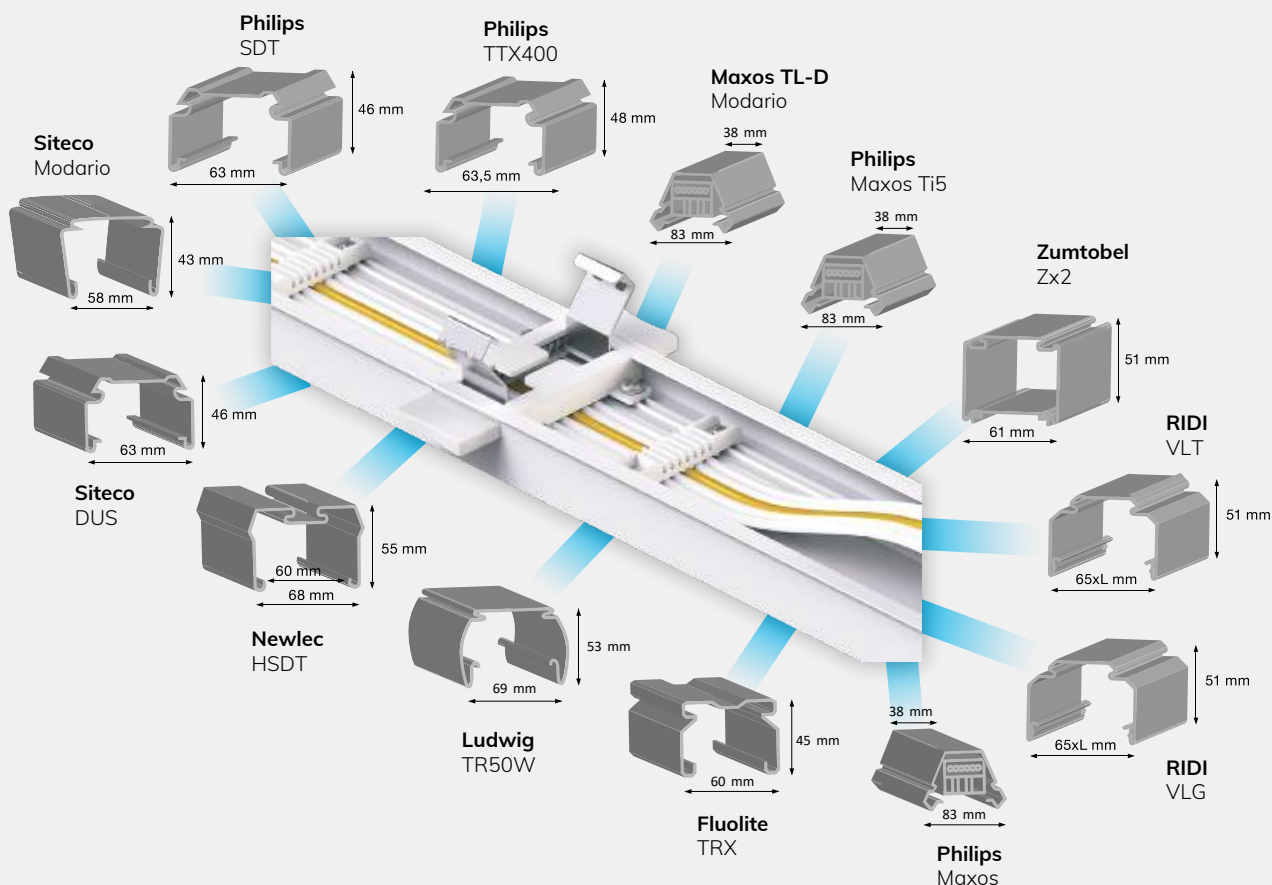


OLDAL 111
LED lineáris rendszer
FastFix IP54



OLDAL 113
LED lineáris lámpák

A KÖVETKEZŐ SÍNRENDSZEREKSEL KOMPATIBILIS:



FASTFIX R UNIVERSALFIT

114079
Biztonsági kábel



113932
Tápadapter



114078
Hosszabbítókábel
1,5

30°

60°

90°

120°

114077
Vakfedél

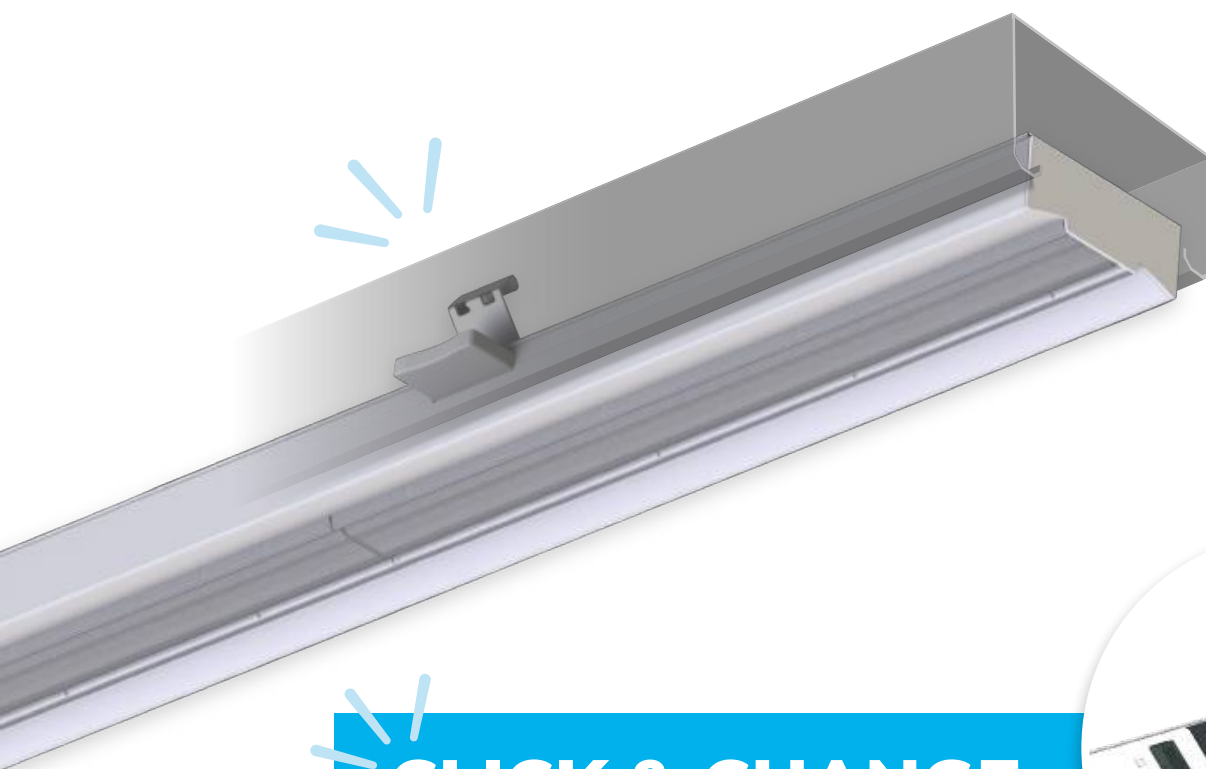


LED LINEÁRIS VILÁGÍTÁS

LED lineáris rendszer FastFix R UniversalFit

NETTÓ ÁR

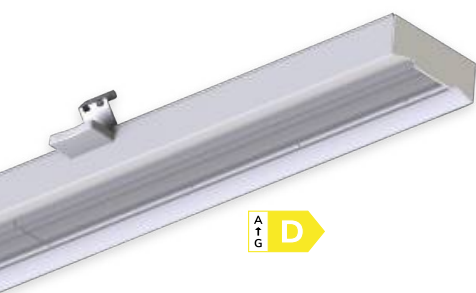
További kedvezmény nem lehetséges



CLICK & CHANGE

KÖNNYŰ CSERE A MEGLÉVŐK
SZÁMÁRA LINEÁRIS VILÁGÍTÁS





180-265 V AC | 25-75 W
CRI83 | IP40

Műanyag/acél | 36.000 h L70|S10 1-10V
dimmelhető



ATGD

FÉNYMODUL

30°

MÉRETEK

H: 1437 mm | SZ: 65 mm | M: 25 mm



SEMLEGES FEHÉR

teljesítmény: 74,4 W
fényáram: 11.400 Lm
színtemp: 4.000 K

114072



HIDEG FEHÉR

teljesítmény: 74,8 W
fényáram: 11.800 Lm
színtemp: 5000 K

114076

60°

MÉRETEK

H: 1437 mm | SZ: 65 mm | M: 25 mm



SEMLEGES FEHÉR

teljesítmény: 74,4 W
fényáram: 11.400 Lm
színtemp: 4.000 K

114071



HIDEG FEHÉR

teljesítmény: 74,8 W
fényáram: 11.800 Lm
színtemp: 5000 K

114075

90°

MÉRETEK

H: 1437 mm | SZ: 65 mm | M: 25 mm



SEMLEGES FEHÉR

teljesítmény: 74,4 W
fényáram: 11.400 Lm
színtemp: 4.000 K

114069



HIDEG FEHÉR

teljesítmény: 74,8 W
fényáram: 11.800 Lm
színtemp: 5000 K

114073

120°

MÉRETEK

H: 1437 mm | SZ: 65 mm | M: 25 mm



SEMLEGES FEHÉR

teljesítmény: 74,6 W
fényáram: 11.200 Lm
színtemp: 4.000 K

114070



HIDEG FEHÉR

teljesítmény: 74,4 W
fényáram: 11.400 Lm
színtemp: 5000 K

114074

BETÁPLÁLÁSOK



TÁPADAPTER

8-pólusú | 15A

113932

SZERELÉS



HOSSZABBÍTÓKÁBEL

8-pólusú | 1,5 m

114078



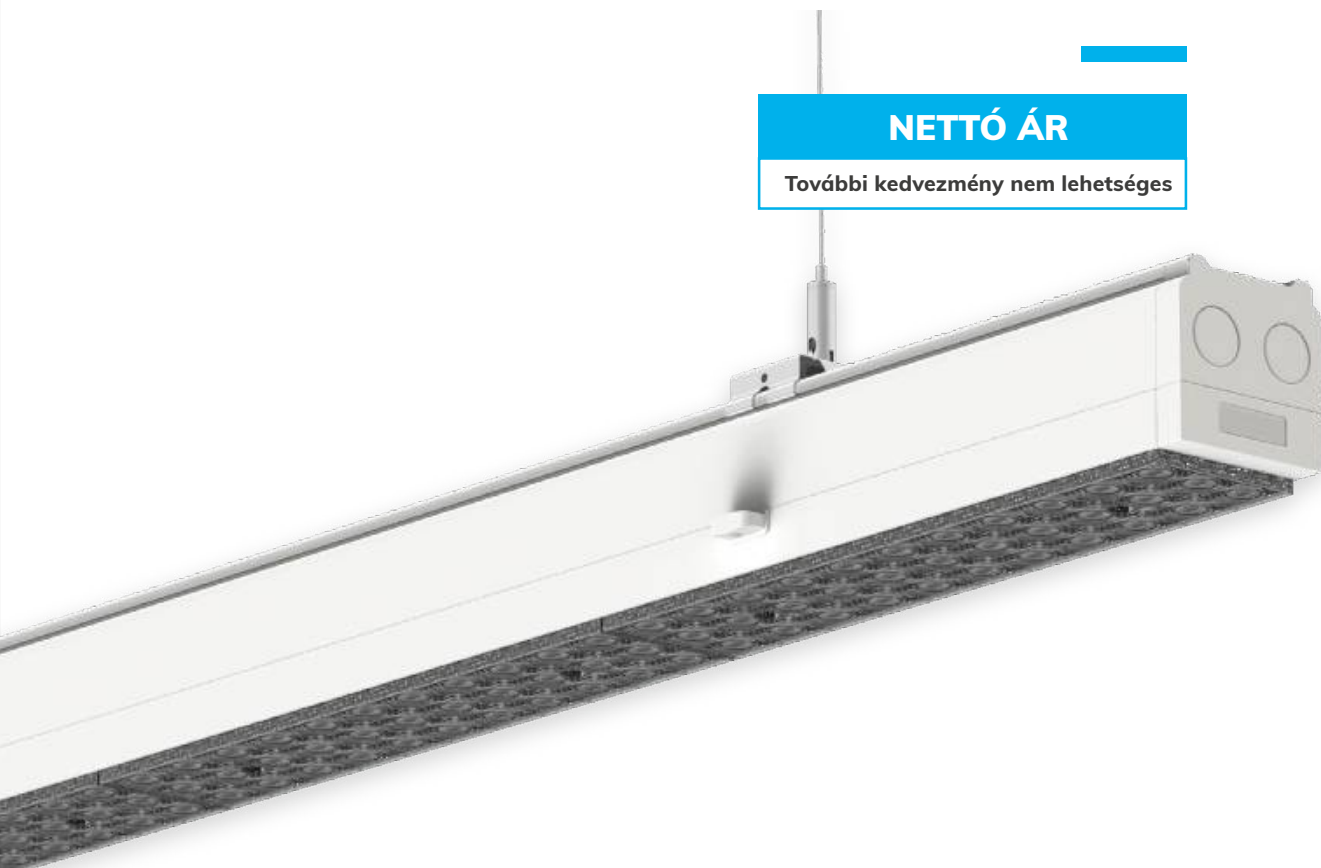
BIZTONSÁGI KÁBEL

modulonként 2 darab. min.

114079



LED LINEÁRIS VILÁGÍTÁS
**LED Lineáris
rendszerek FastFix S**



NETTÓ ÁR

További kedvezmény nem lehetséges

ÚJ A KATALÓGUSBAN

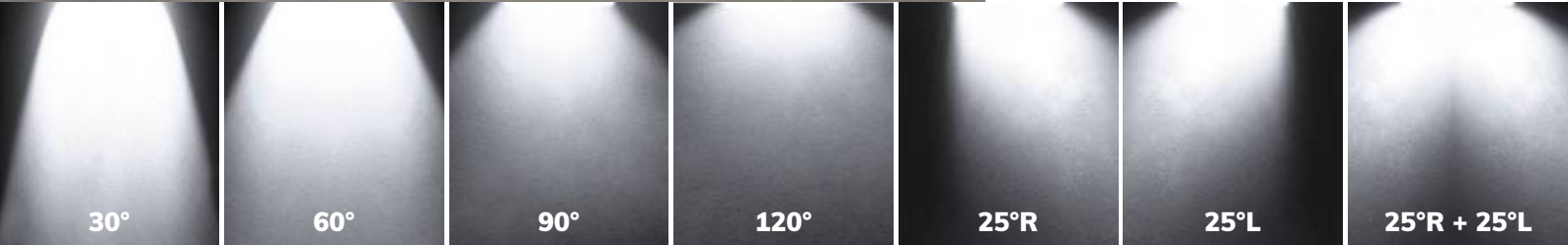
FASTFIX S



8 tűs vezetékes a
sürgősségi
áramellátáshoz



Mostantól DALI
fényerőszabályzóval
is kapható!



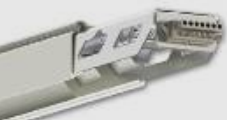
ÚJ

FASTFIX S

Dali dimmelhető



GERENDATARTÓ



1,5 m 113934

3 m 113935

3-PH GYŰJTŐSÍNEK



A 3 fázisú sínsugárczók integrálhatók ebbe az integrált lineáris rendszerbe. A 3 fázisú sínrel ellátott gerendák egyszerűen és könnyen behelyezhetők a FastFix S Linear rendszerbe.



3-PH GYŰJTŐSÍN
70 cm

1,5 m 113937

BETÁPLÁLÁSOK

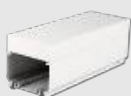


KEZDETI-/
TÁPEGYSÉG MODUL
113933



ADAGOLÓ ADAPTER
8 pólusú | 15 A
113932

LEZÁRÁS



ZÁRÓEGYSÉG
113938



VÉGZÁRÓ SAPKA
113931

180-265 V AC | 25-75 W | CRI83 | IP40
műanyag/acél | 36.000 h L70|B10



FÉNYMODUL

30°

MÉRETEK
H: 1440 mm



SEMLEGES FEHÉR

teljesítmény: 74,91 W
fényáram: 10.500 Lm
színtemp: 4.000 K

113943

+DALI 115236



HIDEG FEHÉR

teljesítmény: 74,91 W
fényáram: 10.600 Lm
színtemp: 5000 K

113944

+DALI 115242



60°

MÉRETEK
H: 1440 mm



SEMLEGES FEHÉR

teljesítmény: 74,91 W
fényáram: 10.500 Lm
színtemp: 4.000 K

113945

+DALI 115237



HIDEG FEHÉR

teljesítmény: 74,91 W
fényáram: 10.600 Lm
színtemp: 5000 K

113946

+DALI 115243

90°

MÉRETEK
H: 1440 mm



SEMLEGES FEHÉR

teljesítmény: 74,91 W
fényáram: 10.500 Lm
színtemp: 4.000 K

113939

+DALI 115238



HIDEG FEHÉR

teljesítmény: 74,91 W
fényáram: 10.600 Lm
színtemp: 5000 K

113940

+DALI 115244

120°

MÉRETEK
H: 1440 mm



SEMLEGES FEHÉR

teljesítmény: 72,9 W
fényáram: 10.500 Lm
színtemp: 4.000 K

113947

+DALI 115245



HIDEG FEHÉR

teljesítmény: 72,9 W
fényáram: 10.600 Lm
színtemp: 5000 K

113948

+DALI 115246



25°R MÉRETEK
H: 1440 mm**SEMLEGES FEHÉR**teljesítmény: 74,91 W
fényáram: 10.500 Lm
színtemp: 4.000 K**113941****+DALI 115235****HIDEG FEHÉR**teljesítmény: 74,91 W
fényáram: 10.600 Lm
színtemp: 5000 K**113942****+DALI 115241****25°L** MÉRETEK
H: 1440 mm**SEMLEGES FEHÉR**teljesítmény: 74,91 W
fényáram: 10.500 Lm
színtemp: 4.000 K**113949****+DALI 115233****HIDEG FEHÉR**teljesítmény: 74,91 W
fényáram: 10.600 Lm
színtemp: 5000 K**113950****+DALI 115239****25°R + 25°L** MÉRETEK
H: 1440 mm**SEMLEGES FEHÉR**teljesítmény: 74,91 W
fényáram: 10.500 Lm
színtemp: 4.000 K**113951****+DALI 115234****HIDEG FEHÉR**teljesítmény: 74,91 W
fényáram: 10.600 Lm
színtemp: 5000 K**113952****+DALI 115240****ÖSSZEKÖTŐ****SAROKÖSSZEKÖTŐ 90°**

MALE | áramvezető

113959**T ÖSSZEKÖTŐ**

MALE | áramvezető

113961**SAROKÖSSZEKÖTŐ 90°**

Female | áramvezető

113960**T ÖSSZEKÖTŐ**

Female | áramvezető

113962**FELFÜGGESZTÉS****ACÉLSZINÓR FELFÜGGESZTÉS**

2 m a rögzítőkapoccsal együtt

112961**ACÉLLÁNC**

2 m, horoggal és rögzítőkapoccsal együtt

112962**SZERELÉS****KLIPSZ**

mennyezeti szereléshez

112960**KÁBELHÜVELY**

fehér

112954

VAK

VAKFEDÉL

1,5 m

113936

180-265 V AC | 25-75 W | CRI83 | IP40
műanyag/acél | 36.000 h L70|B10



LINEÁRIS LÁMPA



CSERE LENCSE



30°

113954



60°

113955



90°

113956



25° R

113957



25° L

113957



25° R+L

113958

30°

MÉRETEK

H: 1446 mm



SEMLEGES FEHÉR

teljesítmény: 74,91 W
fényáram: 10.500 Lm
színtemp: 4.000 K

113972



HIDEG FEHÉR

teljesítmény: 74,91 W
fényáram: 9.950 Lm
színtemp: 3.000 K

113971

90°

MÉRETEK

H: 1446 mm



SEMLEGES FEHÉR

teljesítmény: 74,91 W
fényáram: 10.500 Lm
színtemp: 4.000 K

113994



VÉSZVILÁGÍTÁS

MÉRETEK

H: 1,4 m | Sz: 70 mm | M: 40 mm

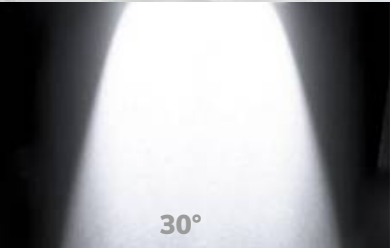
1-10 V dimmelhető | 25-75 W
fényáram: 10.500 Lm
színtemp: 4.000 K

**beleértve. Integrált Li-ion akkumulátorral, akár 3 óra
üzemidővel 10 W-on | 2200 mAh | 7,92 Wh**

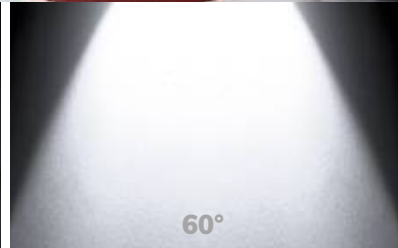
Ennél a terméknél egy olyan termékcikkről van szó, mely esetében számos paraméter mint a színhőmérséklet, lencse vagy sugárzási szög stb. egyénileg kiválaszthatók egy ügyfélspecifikus világítási megoldás érdekében. Kérjük, kérdés esetén vegye fel a kapcsolatot professzionális ISOLED® LED szakemberével.

113953

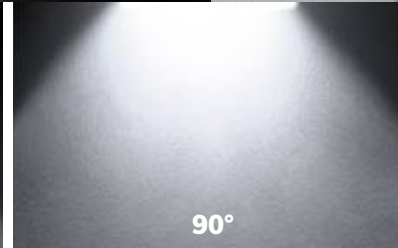




30°



60°



90°

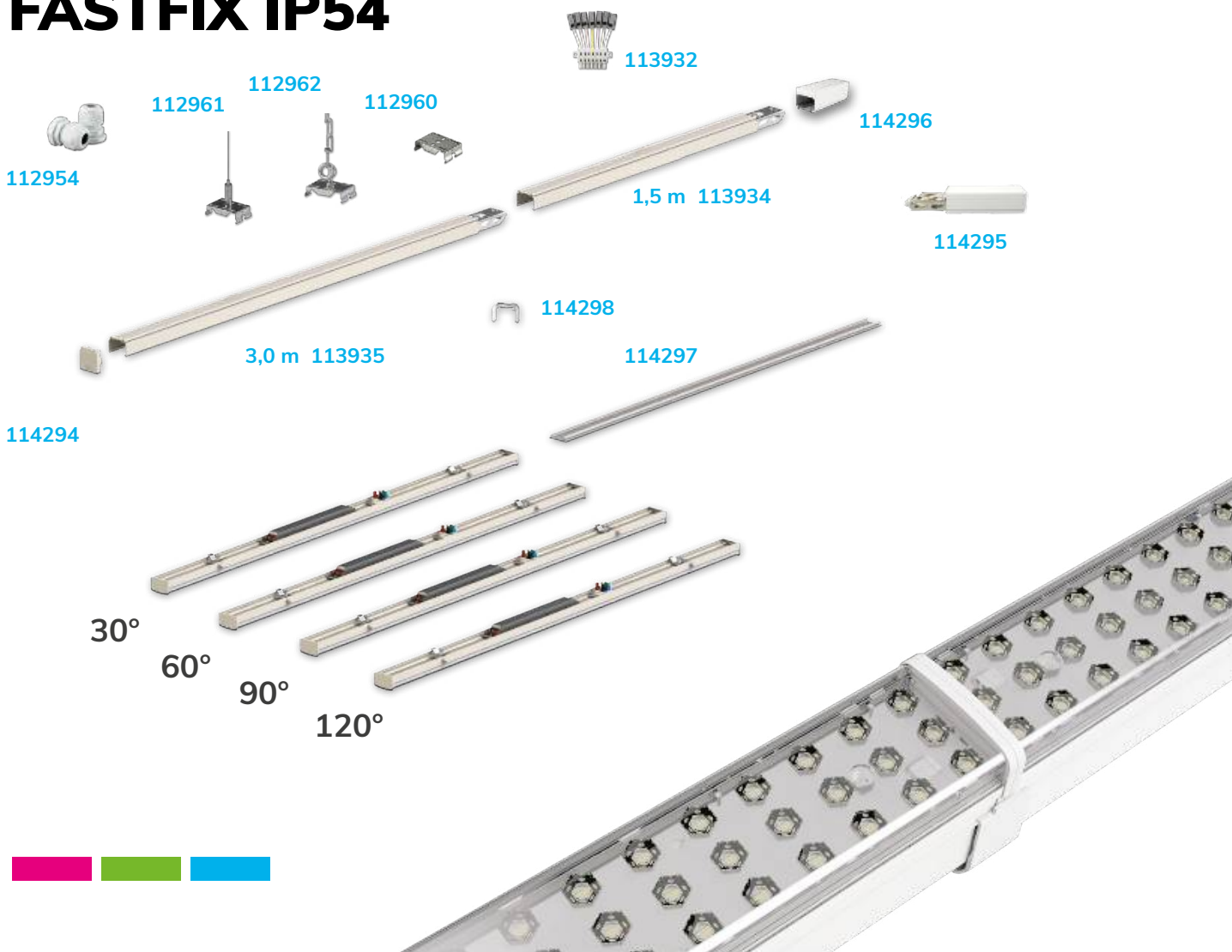


120°

ÚJ

Dali dimmelhető

FASTFIX IP54



LED LINEÁRIS VILÁGÍTÁS
LED lineáris rendszer
FastFix IP54

NETTÓ ÁR

További kedvezmény nem lehetséges



ÚJ A KATALÓGUSBAN

FASTFIX S



8 tűs vezetékes a
sürgősségi áramellá-
táshoz



Mostantól DALI
fényerőszabályzóval
is kapható!

180-265 V AC | 25-75 W | CRI83 | IP54
műanyag / alumínium | 36 000 h L70 | B10

FÉNYMODUL

30°MÉRETEK
H: 1437 mm**SEMLEGES FEHÉR**teljesítmény 74,91 W
fényáram 10.500 Lm
színtemp: 4.000 K

114287

+DALI 115155**HIDEG FEHÉR**teljesítmény 74,91 W
fényáram 10.600 Lm
színtemp: 5000 K

114291

+DALI 115230**60°**MÉRETEK
H: 1437 mm**SEMLEGES FEHÉR**teljesítmény 74,91 W
fényáram 10.500 Lm
színtemp: 4.000 K

114286

+DALI 115227**HIDEG FEHÉR**teljesítmény 74,91 W
fényáram 10.600 Lm
színtemp: 5000 K

114290

+DALI 115231**90°**MÉRETEK
H: 1437 mm**SEMLEGES FEHÉR**teljesítmény 74,91 W
fényáram 10.500 Lm
színtemp: 4.000 K

114285

+DALI 115228**HIDEG FEHÉR**teljesítmény 74,91 W
fényáram 10.600 Lm
színtemp: 5000 K

114289

+DALI 115232**120°**MÉRETEK
H: 1437 mm**SEMLEGES FEHÉR**teljesítmény 74,91 W
fényáram 10.500 Lm
színtemp: 4.000 K

114288

+DALI 115154**HIDEG FEHÉR**teljesítmény 74,91 W
fényáram 10.600 Lm
színtemp: 5000 K

114292

+DALI 115229

GERENDATARTÓ



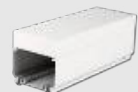
1,5 m 113934

3 m 113935

BETÁPLÁLÁSOK

KEZDETI-/
TÁPEGYSÉG MODUL
114295ADAGOLÓ ADAPTER
8 pólusú | 15 A
113932

LEZÁRÁS

ZÁRÓEGYSÉG
114296VÉGZÁRÓ SAPKA
114294

FELFÜGGESZTÉS

ACÉLSZINÓR FELFÜGGESZTÉS
2 m a rögzítőkapoccsal együtt
112961ACÉLLÁNC
2 m, horoggal és
rögzítőkapoccsal együtt
112962

SZERELÉS

KLIPSZ
mennyezi szereléshez
112960KÁBELHÜVELY
fehér
114293VÉDŐPÁNT
vakfedél 1,5 m
114298

CSERE LENCSE

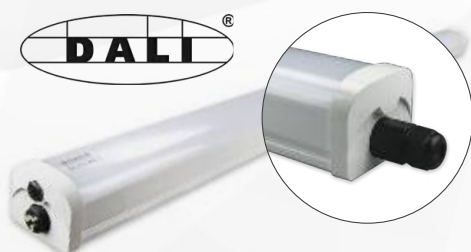
30° 60° 90°
113954 113955 11395625° R 25° L 25° R+L
113957 113957 113958

LED LINEÁRIS VILÁGÍTÁS

LED lineáris lámpák



ÚJ A KATALÓGUSBAN



LED lineáris lámpák
Professional DALI













⊕ 5 pólusú átvezetékes



LED lineáris lámpák
PROFESSIONAL


⊕

LED LINEÁRIS LÁMPÁKK ÁTTEKINTÉSE

cikk	oldal	Hossz mm-ben	Kelvin	lumen	védelmi osztály	watt	IK érték	különleges jellemzők
LED lineáris lámpa HP 114654	Oldal 115	1200	4000	 4700	IP69K	35	10	ammóniaálló, nagynyomású/gőztisztításra alkalmas, ütésálló és porálló
LED lineáris lámpa HP 114655	Oldal 115	1200	5000	 4000	IP69K	35	10	ammóniaálló, nagynyomású/gőztisztításra alkalmas, ütésálló és porálló
LED lineáris lámpa HP 114655	Oldal 115	1500	4000	 5620	IP69K	50	10	ammóniaálló, nagynyomású/gőztisztításra alkalmas, ütésálló és porálló
LED lineáris lámpa HP 114654	Oldal 115	1500	5000	 5620	IP69K	50	10	ammóniaálló, nagynyomású/gőztisztításra alkalmas, ütésálló és porálló
LED sávfény 114571	Oldal 116	1220	3000 4000 6000	 4700	IP20	40	-	COLOR SWITCH, csak beltéri használatra alkalmas, villogásmentes
LED lineáris lámpa 112704	Oldal 117	1300	4000	 3760	IP65	36	08	ütésálló
LED lineáris lámpa 112705	Oldal 117	1300	2700	 3170	IP65	36	08	ütésálló
LED lineáris lámpa 113092	Oldal 117	1600	4000	 4200	IP65	42	08	ütésálló
LED lineáris lámpa 114652	Oldal 117	1300	4000	 3760	IP65	36	08	RF mozgásérzékelő
LED lineáris lámpa 114653	Oldal 117	1600	4000	 4200	IP65	45	08	RF mozgásérzékelő
LED lineáris lámpa Professional 113563	Oldal 118	1500	4000	 5100	IP66	40	10	D-jelölés, 5 év garancia, villogásmentes
LED lineáris lámpa Professional 113565*	Oldal 118	1500	4000	 5100	IP66	40	10	D jelölés, vészvilágítási funkció *
LED lineáris lámpa Professional 113564	Oldal 118	1500	4000	 7500	IP66	60	10	D-jelölés, 5 év garancia, villogásmentes
LED lineáris lámpa Professional 115150	Oldal 118	1200	4000	 5500	IP66	35	10	D-jelölés, 5 év garancia, villogásmentes
LED lineáris lámpa Professional 115151	Oldal 118	1500	4000	 6700	IP66	45	10	D-jelölés, 5 év garancia, villogásmentes
LED lineáris lámpa Professional 115152	Oldal 118	1200	4000	 5500	IP66	40	10	D-jelölés, 5 év garancia, villogásmentes
LED lineáris lámpa Professional 115153	Oldal 118	1500	4000	 5100	IP66	60	10	D-jelölés, 5 év garancia, villogásmentes
LED kád fény 114149	Oldal 120	1190	3000 4000 5000	 2600-5050	IP65	25-40	08	COLOR SWITCH, POWER SWITCH, D-jelölés, 5 év garancia, villogásmentes
LED kád fény 114150	Oldal 120	1490	3000 4000 5000	 3900-7750	IP65	35-60	08	COLOR SWITCH, POWER SWITCH, D-jelölés, 5 év garancia, villogásmentes
LED-es felületi és szekrény alatti lámpatestek 114064	Oldal 121	590	3000 3500 4000	 2000	IP42	20	08	COLOR SWITCH
LED-es felületi és szekrény alatti lámpák 114065	Oldal 121	1190	3000 3500 4000	 4000	IP42	40	08	COLOR SWITCH

A lámpák nem szabályozhatók. Minden lámpa (az 114571 tétel kivételével) alkalmas beltéri és kültéri használatra.

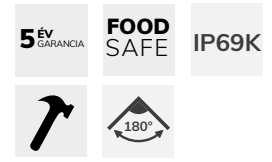
* Áramkimaradás esetén átkapcsol akkumulátoros üzemmódra 600 lm-rel 3 órán keresztül Lítium akkumulátor 7,2 V/2600 mAh; az akkumulátor nem cserélhető.

Címkézés:  2700 K  3000 K  3500 K  4000 K  5000 K  6000 K



LED LINEÁRIS LÁMPATEST MAGAS VÉDELEM

120 CM - 35 W | 150 CM - 50 W



+ Ammóniaálló
ütésálló IK10

+ 3 pólusú
átvezetékes

+ Egymás mellé helyezés:
120 cm 30 lámpatestig
150 cm-től 21 lámpatestig

Különleges jellemzők

- » IK10 - ellenáll egy baseball ütő ütésének.
- » Alkalmos nagynyomású/gőzös tisztításhoz forró vízzel.
- » (porzáró). VDE/UL tanúsítvánnyal rendelkező csatlakozókábel gumiköppennyel, rozsdamentes acél rögzítőkapcsokkal a szakszerű szereléshez

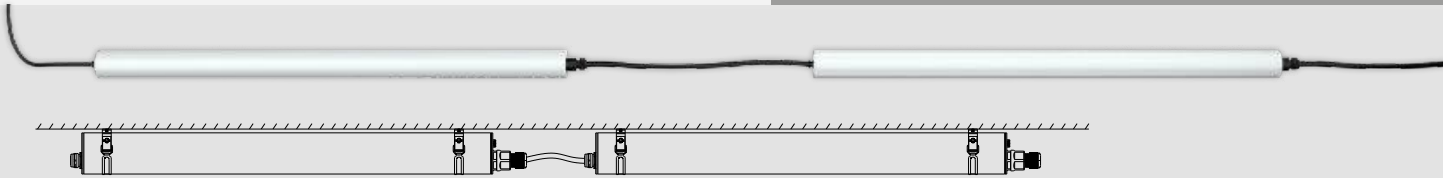
Alkalmazási területek

- » Istállók az állattenyésztési ágazatban
- » Fedett buszmegállók
- » Állatkerti állatkertek állatkertjei
- » Földalatti garázsok | Autóbeálló
- » Gyalogos aluljárók
- » Műhelyek | Technikai termek
- » Kerékpárparkolóhelyek



Felületre szerelhető lámpatestként vagy függesztett lámpatestként, opcionális kábelfüggesztéssel történő beépítéssel

gyors telepítés



30 lámpatest 120 cm-es felfűzése lehetséges

150 cm-es lámpatestek összefűzése 21 lámpatestből lehetséges

LED LINEÁRIS LÁMPA HP

IP69K | ütésálló **A** **G** **E**

114654
114655



114654 | 114655 - 1200 mm
114656 | 114657 - 1500 mm



Ø70mm



cikk.szám.	hossz	Kelvin	lumen	védelmi osztály	watt	IK érték
114654	1200 mm	4000	4000	IP69K	35	IK10
114655	1200 mm	5000	4000	IP69K	35	IK10
114656	1500 mm	4000	5620	IP69K	50	IK10
114657	1500 mm	5000	5620	IP69K	50	IK10

114656
114657

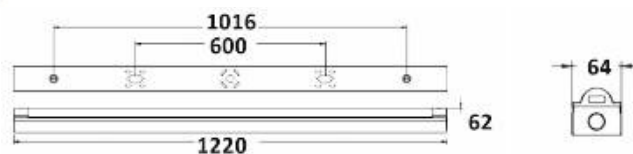



LED SÁVFÉNY

COLOR SWITCH | 40 WATT | IP20



COLOR SWITCH



cikk.szám.	hossz	Kelvin	lumen	védelmi osztály	watt	IK érték
114571	1220	3000 4000 6000	 4700	IP20	40	-



Változó rögzítési lehetőségek a hátoldalon

Egyszerű és gyors telepítés

Új, beltéri használatra szánt, kétrészes fénysugárzó lámpatestünk kiváló ár/teljesítmény arányával és variálható szerelési lehetőségeivel számos helyen használható.

A hosszú élettartamú, merev áramköri lapot és a diffúz burkolatot tartalmazó lámpatest betéte az ütközésvédelem és a beépített meghajtóhoz való dugaszcsatlakozás feloldása után könnyen el lehet távolítani a beszereléshez.

A **SZÍNVÁLTÓ Technológia** a lámpatest belsejében a három szín-hőmérséklet közül egyszerűen választhatunk a melegfehér és a fehér szín között 3000 K fehér, 4000 K semleges fehér, valamint 6000 K hideg fehér és ezért a felhasználás helyén egyedileg beállítható az ügyfél vagy a környezet kívánásainak megfelelően.

A lámpatest szerelősugara nagyszámú előre lyukasztott lyukkal rendelkezik a mennyezetre történő változó csavaros rögzítéshez. A tápellátás hátulról vagy oldalról történhet.

A 3 pólusú, rugós csatlakozóblokk egyenként két érintkezővel lehetővé teszi a gyors telepítést és a praktikus át- és újrakötést.

A fény teljesen villódzásmentes, így fáradtságmentes és biztonságos munkavégzést tesz lehetővé.

LED-ES LINEÁRIS LÁMPATESTEK

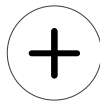
36 ÉS 42 W-OS TELJESÍTMÉNYŰ | 130 ÉS 160 CM
| 4.000 ÉS 2.700 K

FOOD
SAFE

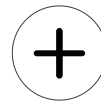
IP65



Akár 23
lámpatestet
összefűzve



II. osztályú
lámpatestek zárt
kábelvezetéssel



1.000 Watt
kiegészítő tápegység
nélkül. párhuzamos
tápegység

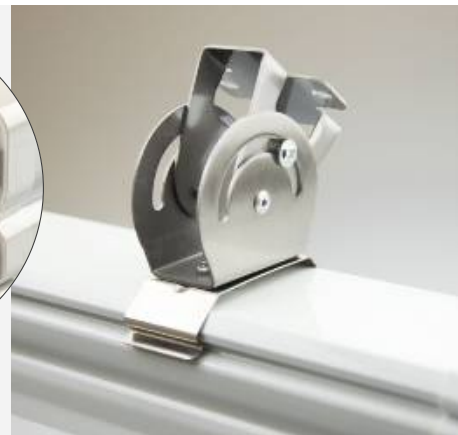
Mozgásérzékelő



- » A HF mozgásérzékelő 10 m-es körzetben minden mozgásra reagál (25%-100% között állítható)
- » Optimális szerelési magasság 2,5 és 3,5 méter között
- » 360°-os érzékelési szög a lámpatest eleje irányában
- » Beállítható bekapcsolási idő a mozgásérzékelés után 5 másodperc és 5 perc között
- » Nappali fényérzékenység állítható 2lx, 10lx, 50lx vagy kikapcsoló



Mozgásérzékelő
114652 | 114653



LED LINEÁRIS LÁMPATEST

IP65 | ütésálló

112704

112705



mozgásérzékelő

114652



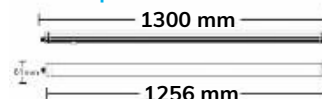
113092



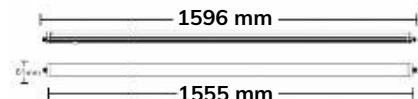
mozgásérzékelő
114653

2 pólusú, semleges fehér, II. védelmi osztályú lineáris lámpatest, rozsdamentes acélból készült szerelőkonzolokkal együtt, átmenő vezetékkel, a végzáró sapkák alatt, mindkét oldalon fojtócsavarral és tömítődugóval csavarozva

112704 | 112705



113092



cikk.szám.	hossz	Kelvin	lumen	védelmi osztály	watt	IK érték
112704	1300 mm	4000	3760	IP65	36	08
112705	1300 mm	2700	3170	IP65	36	08
113092	1600 mm	4000	4200	IP65	42	08
114652	1300 m	4000	3760	IP65	36	08
114653	1600 mm	4000	4200	IP65	45	08

TARTOZÉKOK



szerelőkenyvel

2 darab
112706



kötélfelfüggesztés

112707



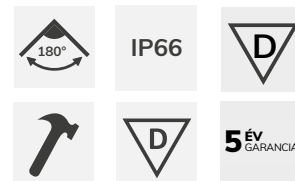
2-es készlet SET

CSATLAKOZÓK

114059

LED LINEÁRIS LÁMPÁK PROFESSIONAL

40 W ÉS 60 W | 150 CM | 4,000 K



+ Akár 25 lámpatestet összefűzve

+ Dugós/csavaros csatlakozók mindkét oldalon, átmenő vezetékes

+ Egyszerű, gyors összeszerelés a kattintós rendszerrel (együtt. Tartozék)



**ROZSDAMENTES ACÉL BILINCS
ÉLELMISZER-BIZTONSÁGOS**

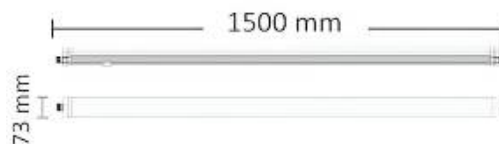
Alkalmazási területek | BELTÉRI ÉS KÜLTÉRI

Az IP66 védettségű osztályú LED lineáris lámpatestek PROFESSIONAL a következőkhöz készültek:

- » Földalatti garázsok
- » Autóparkolók
- » Nyitott raktárcsarnokok és parkolóhelyek (fedett)
- » Működtetés és műhelyek
- » Műszaki és ellátó helyiségek
- » Folyosók és összekötő folyosók

LED LINEÁRIS LÁMPA PROFESSIONÁLIS

IP66 | ütésálló



113563
113564

3 pólusú, átvezetékes lineáris lámpa, szerelőbilincsekkel, dugaszolható csatlakozókkal mindkét oldalon, 6 tűs kábelsarukkal a gyors felszereléshez és fojtócsonkkal a köpenybe zárt kábelekhöz

cikk.szám.	hossz	Kelvin	lumen	védelmi osztály	watt	IK érték
113563	1500	4000	5100	IP66	40	10
113564	1500	4000	7500	IP66	60	10

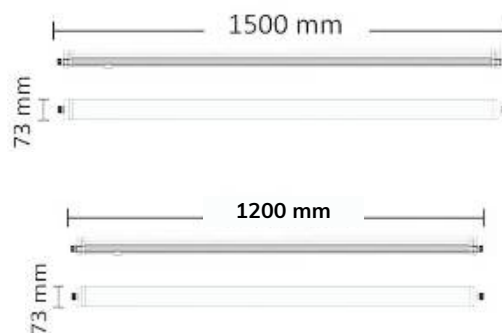


113565

5 pólusú, átvezetékes lineáris lámpatest (L, N, PE + 2 záróérintkező a lámpatest be- és kikapcsolásához), csavaros csatlakozókkal, szerelési anyaggal és beépített újratölthető akkumulátorral, amely áramkimaradás esetén legalább 3 óra aktív. Az en 60598-2-22: 2015 szabványnak, és vészvilágításként használható mélygarázsokban stb.

cikk.szám.	hossz	Kelvin	lumen	védelmi osztály	watt	IK érték
113565	1500	4000	5100	IP66	40	10

**VÉSZVILLOGÓ
FUNKCIÓ
AKKUMULÁTORRAL**



B

115150



Új

3 pólusú átmenő vezetékes lineáris lámpa, rögzítőkkal, a dugaszolható csatlakozókkal mindkét oldalon 6 tűs kábelsaruvál a gyors telepítéshez

cikk.szám.	hossz	Kelvin	lumen	védelmi osztály	watt	IK érték
115150	1200	4000	5500	IP66	35	10
115151	1500	4000	6700	IP66	45	10

C

115151



Új

5 pólusú, vezetékes lineáris lámpatest. Dali dimmelhető, rozsdamentes acélból készült tartókonzolokkal, rugós kapcsokkal mindkét oldalon a gyors felszereléshez.

cikk.szám.	hossz	Kelvin	lumen	védelmi osztály	watt	IK érték
115152	1200	4000	5500	IP66	40	10
115153	1500	4000	8400	IP66	60	10

DALI DIMMELHETŐ

C

115152



D

115153



LED LÁMPATEST IP65

COLOR SWITCH | POWER SWITCH

**FOOD
SAFE**

IP65

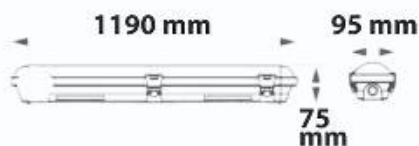

**5 ÉV
GARANCIA**

COLOR SWITCH

**POWER
Switch**

LED LÁMPATEST

Color switch | Power switch



Kiváló minőségű diffúzoros lámpatestek rozsdamentes acél bilincsekkel, rögzítőanyaggal, oldalsó vagy hátsó csatlakozási lehetőséggel és 5 pólusú rugós dugaszolható csatlakozóval, egyenként két érintkezővel a praktikus, átmenő és további vezetékéhez. A színhőmérséklet kiválasztásának és az energiafogyasztás szabályozás lehetővé teszi az egyéni alkalmazkodást az ügyfelek igényeihez és az alkalmazási területhez.

PIN1	PIN2	teljesítmény	3000 K	4000 K	5000 K
OFF	OFF	25 W	3300 lm	3800 lm	3750 lm
OFF	ON	30 W	3950 lm	4550 lm	4500 lm
ON	OFF	35 W	4600 lm	5400 lm	5250 lm
ON	ON	40 W	5300 lm	6100 lm	6000 lm

cikk.szám.	hossz	Kelvin	lumen	védelmi osztály	watt	IK érték
114149	1190	3000 4000 5000	2600-5050	IP65	25-40	08

PIN1	PIN2	teljesítmény	3000 K	4000 K	5000 K
OFF	OFF	35 W	4250 lm	4950 lm	4850 lm
OFF	ON	44 W	4350 lm	6200 lm	6050 lm
ON	OFF	53 W	6450 lm	7500 lm	7330 lm
ON	ON	60 W	7300 lm	8500 lm	8300 lm

cikk.szám.	hossz	Kelvin	lumen	védelmi osztály	watt	IK érték
114150	1490	3000 4000 5000	3900-7750	IP65	35-60	08

POWER SWITCH

Az **POWER SWITCH technológiájú** LED-es diffúzor lámpatestek energiafogyasztása korlátozható. Ezzel energiaköltségeket lehet megtakarítani és csökkenteni lehet a fényteljesítményt.

Megjegyzés: A dip-kapcsolót csak akkor működtesse a fogyasztás megváltoztatására, ha a LED-lámpa ki van kapcsolva.


**POWER
SWITCH**


LED-ES FELÜLETI ÉS SZEKRÉNY ALATTI LÁMPATESTEK

**FOOD
SAFE**



COLOR SWITCH



**A
T
G** **E**

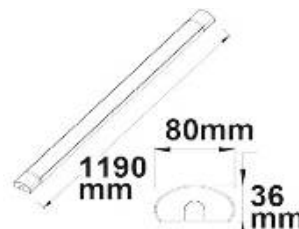
114064



114065

**A
T
G** **E**

Sokoldalú lámpa konyhák, műhelyek és raktárhelyiségek számára, egyedi szín-
hőmérséklet-választással. A lámpához 3 pólusú, 50 cm hosszú csatlakozóká-
bel tartozik, amely tartalmazza a Wago 221-413 rugós bilincset. csatlakozási
lehetőség az oldalon vagy hátul.



cikk.szám.	hossz	Kelvin	lumen	védelmi osztály	watt	IK érték
114064	590	3000 3500 4000	2000	IP42	20	08
114065	1190	3000 3500 4000	4000	IP42	40	08

COLOR SWITCH

az itt megjelölt lámpatestek a **COLOR SWITCH technológián** alapulnak. ez azt jelenti, hogy ezeknek az elemeknek a három színhő-
mérséklete közül választhat a dip-kapcsoló megnyomásával.

Megjegyzés: Csak akkor használja a dip kapcsolót az színhőmér-
séklet megváltoztatásához, ha a LED világít.



**COLOR
SWITCH**



Innovatív fenntarthatóság a kereskedelem és az ipar számára

HOMOGÉN FÉNYMINŐSÉG | ÉPÜLETSZERKEZET-BARÁT SZERELÉS



Autó műhely



Parkoló garázs



Műszaki szoba

„kedvező árú világítási megoldások kitűnő elérhetőséggel és egyszerű lebonyolítással.“

A 2019. évi fogyasztói felmérés eredménye



LED FÉNYCSÖVEK ÉS PORPÁRAMENTES LÁMPÁK

CUSTOMISED LIGHT SOLUTIONS



OLDAL 124
LED fénycsövek
KVG kompatibilis



OLDAL 127
LED fénycsövek kábellel



OLDAL 129
Lámpatestek



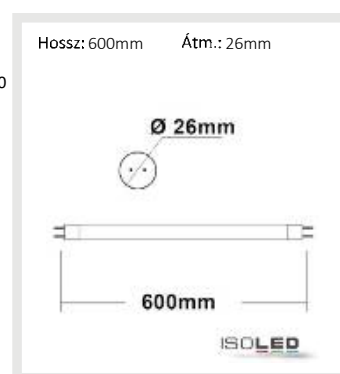
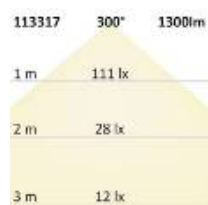
LED fénycsövek KVG kompatibilis

KISZÁLLÍTÁS ÁTHIDALÓVAL

113317 | T8 LED fénycsövek Nano+, 60 cm, 9 W, hideg fehér



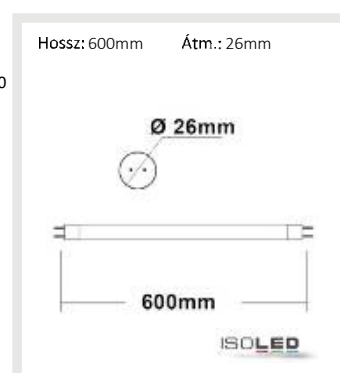
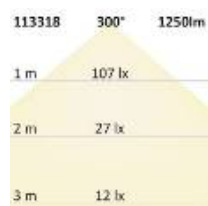
Névleges tel.	100-260V AC	Védelem	IP20
Tényleges telj.	9,5 W	Hőmérséklet	-20° - 40°
Fényáram	1300lm	Élettartam	40000 h L70 B10
Színhőmérséklet	6000K		
CRI	80		



113318 | T8 LED fénycsövek Nano+, 60 cm, 9 W, semleges fehér



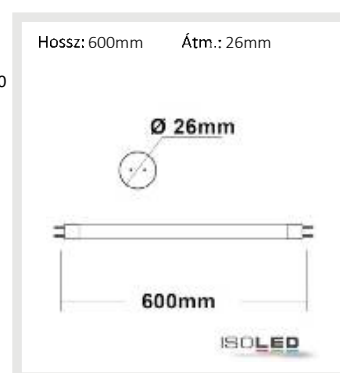
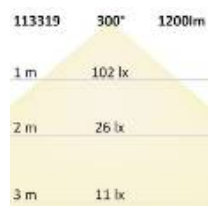
Névleges tel.	100-260V AC	Védelem	IP20
Tényleges telj.	9,5 W	Hőmérséklet	-20° - 40°
Fényáram	1250lm	Élettartam	40000 h L70 B10
Színhőmérséklet	4000K		
CRI	80		



113319 | T8 LED fénycsövek Nano+, 60 cm, 9 W, meleg fehér



Névleges tel.	100-260V AC	Védelem	IP20
Tényleges telj.	9,5 W	Hőmérséklet	-20° - 40°
Fényáram	1200lm	Élettartam	40000 h L70 B10
Színhőmérséklet	3000K		
CRI	80		



113314 | T8 LED fénycsövek Nano+, 120 cm, 18 W, hideg fehér



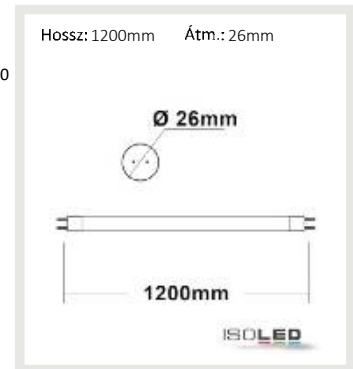
Névleges tel. **100-260V AC**
Tényleges telj. **17,2 W**
Fényáram **2600lm**
Színhőmérséklet **6000K**
CRI **80**

Védelem
Hőmérséklet
Élettartam

IP20
-20° - 40°
40000 h L70|B10



3 ÉV GARANCIA



113315 | T8 LED fénycsövek Nano+, 120 cm, 18 W, semleges fehér



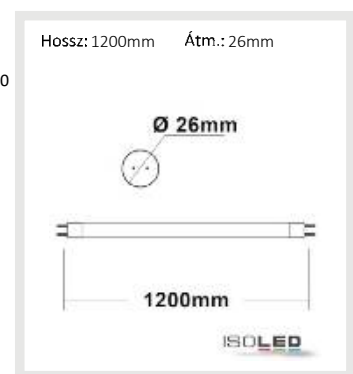
Névleges tel. **100-260V AC**
Tényleges telj. **17,2 W**
Fényáram **2550lm**
Színhőmérséklet **4000K**
CRI **80**

Védelem
Hőmérséklet
Élettartam

IP20
-20° - 40°
40000 h L70|B10



3 ÉV GARANCIA



113316 | T8 LED fénycsövek Nano+, 120 cm, 18 W, meleg fehér



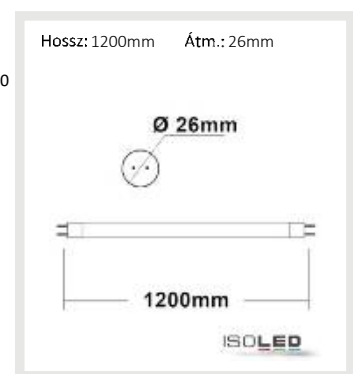
Névleges tel. **100-260V AC**
Tényleges telj. **17,2 W**
Fényáram **2500lm**
Színhőmérséklet **3000K**
CRI **80**

Védelem
Hőmérséklet
Élettartam

IP20
-20° - 40°
40000 h L70|B10



3 ÉV GARANCIA



113287 | Szabadonsugárzó lámpatest T8 fénycsövek, 120cm, kábelezett, előtét nélkül



Névleges tel. **0-260V AC**

Védelem

IP20



3 ÉV GARANCIA



113311 | T8 LED fénycsövek Nano+, 150 cm, 22 W, hideg fehér

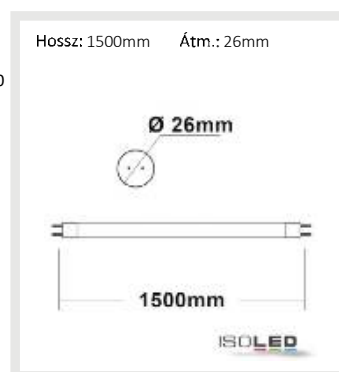
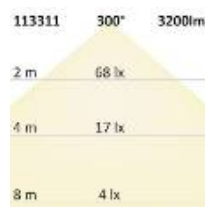

Névleges tel. **100-260V AC**
 Tényleges telj. **22,8 W**
 Fényáram **3200lm**
 Színhőmérséklet **6000K**
 CRI **80**

Védelem
 Hőmérséklet
 Élettartam

IP20
-20° - 40°
50000 h L70|B10

A
T
C

3 ÉV GARANCIA


113312 | T8 LED fénycsövek Nano+, 150 cm, 22 W, semleges fehér

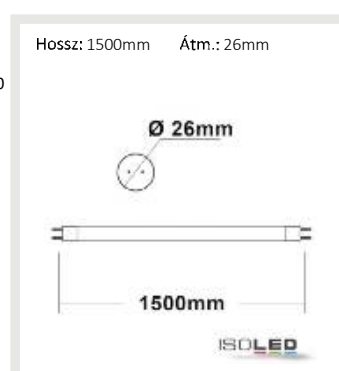

Névleges tel. **100-260V AC**
 Tényleges telj. **22,8 W**
 Fényáram **3150lm**
 Színhőmérséklet **4000K**
 CRI **80**

Védelem
 Hőmérséklet
 Élettartam

IP20
-20° - 40°
40000 h L70|B10

A
T
C

3 ÉV GARANCIA


113313 | T8 LED fénycsövek Nano+, 150 cm, 22 W, meleg fehér

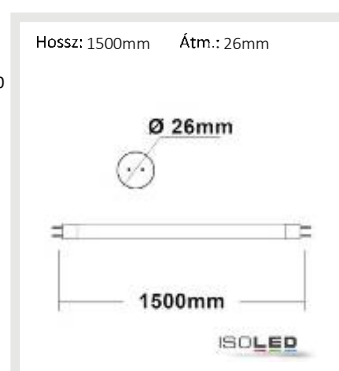
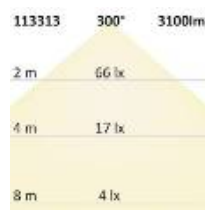

Névleges tel. **100-260V AC**
 Tényleges telj. **22,8 W**
 Fényáram **3100lm**
 Színhőmérséklet **3000K**
 CRI **80**

Védelem
 Hőmérséklet
 Élettartam

IP20
-20° - 40°
40000 h L70|B10

A
T
C

3 ÉV GARANCIA


113288 | Szabadonsugárzó lámpatest T8 fénycsonek, 150cm, kábelezett, előtét nélkül


Névleges tel. **0-260V AC**

Védelem

IP20

A
T
C

3 ÉV GARANCIA





LED fénycsövek kábelrel

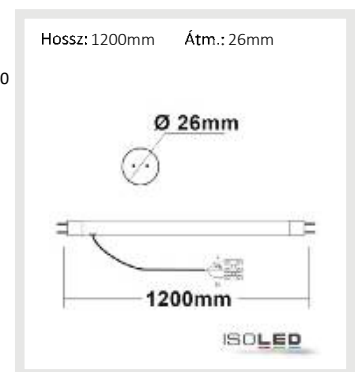
114124 | T8 LED fénycső, 120cm, 22W, Highline+, hideg fehér, tejúveg



Névleges tel.	230V AC	Védelem	IP42
Tényleges telj.	22 W	Hőmérséklet	-20° - 40°
Fényáram	2800lm	Élettartam	50000 h L70 B10
Színhőmérséklet	6000K		
CRI	82		



114124	120°	2800lm
1 m	891 lx	Ø 3,5 m
2 m	223 lx	Ø 6,9 m
3 m	99 lx	Ø 10,4 m



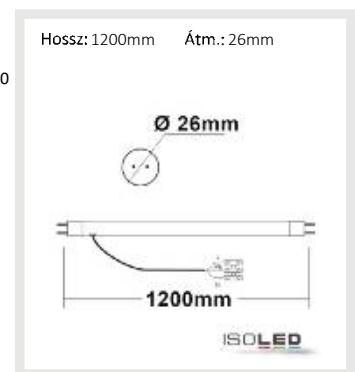
114123 | T8 LED fénycső, 120cm, 22W, Highline+, semleges fehér, tejúveg



Névleges tel.	230V AC	Védelem	IP42
Tényleges telj.	22 W	Hőmérséklet	-20° - 40°
Fényáram	2800lm	Élettartam	50000 h L70 B10
Színhőmérséklet	4000K		
CRI	82		



114123	120°	2800lm
1 m	891 lx	Ø 3,5 m
2 m	223 lx	Ø 6,9 m
3 m	99 lx	Ø 10,4 m



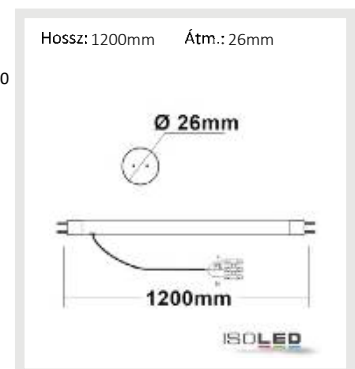
114122 | T8 LED fénycső, 120cm, 22W, Highline+, meleg fehér, tejúveg



Névleges tel.	230V AC	Védelem	IP42
Tényleges telj.	22 W	Hőmérséklet	-20° - 40°
Fényáram	2700lm	Élettartam	50000 h L70 B10
Színhőmérséklet	3000K		
CRI	82		



114122	120°	2700lm
1 m	859 lx	Ø 3,5 m
2 m	215 lx	Ø 6,9 m
3 m	95 lx	Ø 10,4 m



114127 | T8 LED fénycső, 150cm, 33W, Highline+, hideg fehér, tejüveg

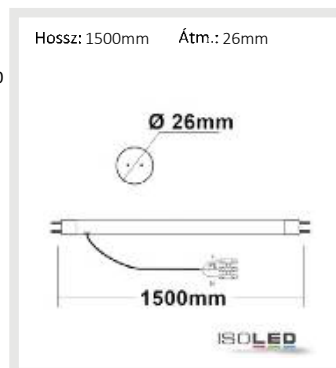

Névleges tel.	230V AC	Védelem	IP42
Tényleges telj.	33 W	Hőmérséklet	-20° - 40°
Fényáram	4300lm	Élettartam	50000 h L70 B10
Színhőmérséklet	6000K		
CRI	82		

 A
T
C
D

4 ÉV GARANCIA



114127	120°	4300lm
2 m	342 lx	∅ 6,9 m
4 m	86 lx	∅ 13,9 m
8 m	21 lx	∅ 27,7 m


114126 | T8 LED fénycső, 150cm, 33W, Highline+, semleges fehér, tejüveg

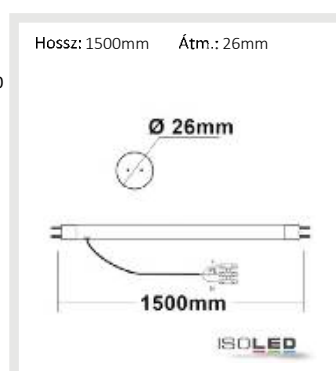

Névleges tel.	230V AC	Védelem	IP42
Tényleges telj.	33 W	Hőmérséklet	-20° - 40°
Fényáram	4300lm	Élettartam	50000 h L70 B10
Színhőmérséklet	4000K		
CRI	82		

 A
T
C
D

4 ÉV GARANCIA



114126	120°	4300lm
2 m	342 lx	∅ 6,9 m
4 m	86 lx	∅ 13,9 m
8 m	21 lx	∅ 27,7 m


114125 | T8 LED fénycső, 150cm, 33W, Highline+, meleg fehér, tejüveg

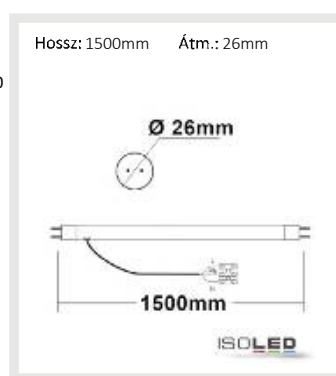

Névleges tel.	230V AC	Védelem	IP42
Tényleges telj.	33 W	Hőmérséklet	-20° - 40°
Fényáram	4200lm	Élettartam	50000 h L70 B10
Színhőmérséklet	3000K		
CRI	82		

 A
T
C
D

4 ÉV GARANCIA



114125	120°	4200lm
2 m	334 lx	∅ 6,9 m
4 m	84 lx	∅ 13,9 m
8 m	21 lx	∅ 27,7 m


111954
 Szerelőklipsz, króm, T8 fénycsőnek

112384
 Kábelfelfüggesztés(2db) T8 csövekhez,
 mennyezeti csavarozással együtt, 1,5m-
 es acélkábelek és kapcsok

Lámpatestek

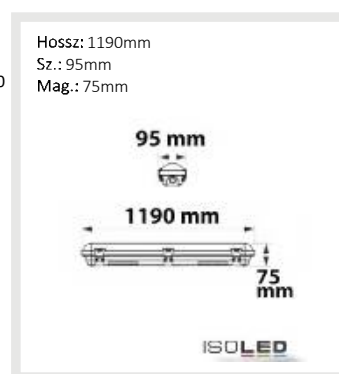
Betáp a bal, jobb oldalon vagy hátul.
Csatlakozókapocs a belső oldalon.

114149 | LED lámpatest IP65, 25-40W Powerswitch, Colorswitch 120cm



Névleges tel.	230V AC/DC	Védelem	IP65
Tényleges telj.	41 W	Hőmérséklet	-20° - 40°
Fényáram	5050lm	Élettartam	50000 h L70 B10
Színhőmérséklet	3000-5000K		
CRI	84		

PIN1	PIN2	Teljesítmény	3000 K	4000 K	5000 K
OFF	OFF	25 W	3300 lm	3800 lm	3750 lm
OFF	ON	30 W	3950 lm	4550 lm	4500 lm
ON	OFF	35 W	4600 lm	5400 lm	5250 lm
ON	ON	40 W	5300 lm	6100 lm	6000 lm

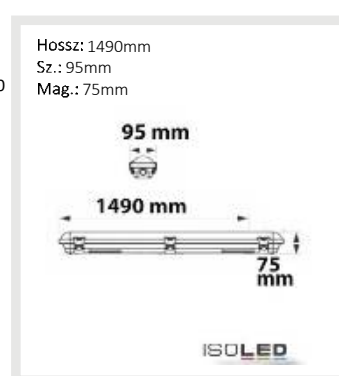


114150 | LED lámpatest IP65, 35-60W Powerswitch, Colorswitch 150cm



Névleges tel.	230V AC/DC	Védelem	IP65
Tényleges telj.	60 W	Hőmérséklet	-20° - 40°
Fényáram	7750lm	Élettartam	50000 h L70 B10
Színhőmérséklet	3000-5000K		
CRI	84		

PIN1	PIN2	Teljesítmény	3000 K	4000 K	5000 K
OFF	OFF	35 W	4250 lm	4950 lm	4850 lm
OFF	ON	44 W	4350 lm	6200 lm	6050 lm
ON	OFF	53 W	6450 lm	7500 lm	7330 lm
ON	ON	60 W	7300 lm	8500 lm	8300 lm





Erőteljes, garantáltan hosszú távú minőséggel!



Vasúti aluljáró gyalogosoknak



Mély-parkoló garázs bejárata



Logisztikai terminál

„Az Ön termékkatalógusa (nyomtatott verzió) nagyon megfelel arra, hogy az ügyfeleknek megfelelő választékot kínáljon. Hagyja meg a katalógust olyanak amilyen most. Köszönjük.“

A 2019. évi fogyasztói felmérés eredménye



LED FÉNYVETŐK

CUSTOMISED LIGHT SOLUTIONS



OLDAL 132
LED fényvetők
2 év garancia



OLDAL 134
LED fényvetők
5 év garancia



OLDAL 138
LED fényvető CCT



OLDAL 138
LED RGB fényvető



OLDAL 139
LED fényvetők
mozgásérzékelővel

LED fényvető 2 év garancia



LED FÉNYVETŐK



TALAJTÜSKE

Alumínium antracit szpotlámpáknak és fényvetőknek

[113297](#)

IP65 | fekete

220-240 V AC | CRI80
Környezeti hőmérséklet : -20° - 40° |
25.000 h L70|B10
Kábelhossz: 1 m



10W

MÉRETEK

H: 135 mm | Sz: 55 mm | M: 130 mm



HIDEG FEHER

Fényáram: 800 Lm
Színtemp: 6500 K

[113359](#)



SEMLEGES FEHÉR

Fényáram: 800 Lm
Színtemp: 4.000 K

[113358](#)



MELEG FEHÉR

Fényáram: 800 Lm
Színtemp: 3.000 K

[113357](#)

30W

MÉRETEK

H: 207 mm | Sz: 61 mm | M: 190 mm



HIDEG FEHER

Fényáram: 2.400 Lm
Színtemp: 6500 K

[113362](#)



SEMLEGES FEHÉR

Fényáram: 2.400 Lm
Színtemp: 4.000 K

[113361](#)



MELEG FEHÉR

Fényáram: 2.400 Lm
Színtemp: 3.000 K

[113360](#)

50W

MÉRETEK

H: 245 mm | Sz: 61 mm | M: 230 mm



HIDEG FEHER

Fényáram: 4.000 Lm
Színtemp: 6500 K

[113365](#)



SEMLEGES FEHÉR

Fényáram: 4.000 Lm
Színtemp: 4.000 K

[113364](#)



MELEG FEHÉR

Fényáram: 4.000 Lm
Színtemp: 3.000 K

[113363](#)





LED FÉNYVETŐK PAD

IP65 | Fehér/fekete

200-265 V AC | CRI82

Környezeti hőmérséklet: -20° - 40°

35.000 h L70|B10

Kábelhossz: 300 mm - 10W

1.000 mm - 30/50/100W

fehér

fekete

10W

MÉRETEK

H: 135 mm | Sz: 55 mm | M: 130 mm



SEMLEGES FEHÉR

Fényáram: 1.150 Lm
Színtemp: 4.000 K

115107



MELEG FEHÉR

Fényáram: 1.020 Lm
Színtemp: 3.000 K

115106

30W

MÉRETEK

H: 135 mm | Sz: 55 mm | M: 130 mm



SEMLEGES FEHÉR

Fényáram: 3.120 Lm
Színtemp: 4.000 K

115109



MELEG FEHÉR

Fényáram: 3.020 Lm
Színtemp: 3.000 K

115108

50W

MÉRETEK

H: 135 mm | Sz: 55 mm | M: 130 mm



SEMLEGES FEHÉR

Fényáram: 5.600 Lm
Színtemp: 4.000 K

115111



MELEG FEHÉR

Fényáram: 4.870 Lm
Színtemp: 3.000 K

115110

100W

MÉRETEK

H: 135 mm | Sz: 55 mm | M: 130 mm



CCT

Fényáram: 10.500 Lm
Színtemp: 3.000 - 6.000 K

rádiós távirányítóval



115112



CCT

Fényáram: 10.500 Lm
Színtemp: 3.000 - 6.000 K

rádiós távirányítóval



115113

LED fényvető 5 év garancia



PRISMATIC LED FÉNYVETŐK



IP66 | antracit

100-240 V AC | CRI83
Környezeti hőmérséklet: -20° - 40° 50.000
h L70|B10 Kábelhossz: 440 mm

PÓTÜVEG

Prismatic LED fényvetők

20W **113585**
50W **113586**
100W **113587**



TALAJTÜSKE

Alumínium antracit szpot-
lámpáknak és fényvetőknek
113297



20W

MÉRETEK

H: 175 mm | Sz: 156 mm | M: 60 mm



HIDEG FEHER

Fényáram: 2.550 Lm
Színtemp: 6.000 K

113582



SEMLEGES FEHÉR

Fényáram: 2.500 Lm
Színtemp: 4.000 K

114154



MELEG FEHÉR

Fényáram: 2.450 Lm
Színtemp: 3.000 K

113581

50W

MÉRETEK

H: 235 mm | Sz: 200 mm | M: 67 mm



HIDEG FEHER

Fényáram: 7.000 Lm
Színtemp: 6.000 K



113584



SEMLEGES FEHÉR

Fényáram: 6.850 Lm
Színtemp: 4.000 K



114155



MELEG FEHÉR

Fényáram: 6.750 Lm
Színtemp: 3.000 K



113583



100W

MÉRETEK

H: 370 mm | Sz: 290 mm | M: 95 mm



HIDEG FEHER

Fényáram: 13.500 Lm
Színtemp: 6.000 K

113580



SEMLEGES FEHÉR

Fényáram: 13.000 Lm
Színtemp: 4.200 K

112983



MELEG FEHÉR

Fényáram: 12.000 Lm
Színtemp: 3.000 K

112982



LED FÉNYVETŐK SMD 9



IP66 | fekete

220-240 V AC | CRI85
Környezeti hőmérséklet : -20° - 40°
50.000 h L70|B10 | 1-10V dimmelhető
Kábel hossza: 150 mm



150W MÉRETEK

H: 384 mm | Sz: 280 mm | M: 110 mm



HIDEG FEHER

Fényáram: 17.000 Lm
Színtemp: 5.700 K

113921



SEMLEGES FEHÉR

Fényáram: 17.000Lm
Színtemp: 4.000 K

113920

200W MÉRETEK

H: 437 mm | Sz: 320 mm | M: 126 mm



HIDEG FEHER

Fényáram: 25.500 Lm
Színtemp: 5.700 K

113923



SEMLEGES FEHÉR

Fényáram: 25.500 Lm
Színtemp: 4.000 K

113922



LED FÉNYVETŐK/CSARNOKLÁMPA



IP65 | fekete

100-240 V AC | CRI80

Környezeti hőmérséklet : -20° - 40° 50.000

h L70|B10 | 1-10V dimmelhető

Kábel hossza: 200 mm



2x 50W

MÉRETEK

H: 278 mm | Sz: 134,8 mm | M: 90 mm



HIDEG FEHER

Fényáram: 13.000 Lm

Színtemp: 6500 K

[113750](#)

SEMLEGES FEHÉR

Fényáram: 12.800 Lm

Színtemp: 4.000 K

[113747](#)

3x 50W

MÉRETEK

H: 278 mm | Sz: 134,8 mm | M: 90 mm



HIDEG FEHER

Fényáram: 19.500 Lm

Színtemp: 6500 K

[113751](#)

SEMLEGES FEHÉR

Fényáram: 19.200 Lm

Színtemp: 4.000 K

[113748](#)

4x 50W

MÉRETEK

H: 278 mm | Sz: 134,8 mm | M: 90 mm



HIDEG FEHER

Fényáram: 26.000 Lm

Színtemp: 6500 K

[113752](#)

SEMLEGES FEHÉR

Fényáram: 25.600 Lm

Színtemp: 4.000 K

[113749](#)

LED FÉNYVETŐK HEQ

ÚJ

5
EV
GARANCIA



IP66 | fekete

100-240 V AC | CRI80

Környezeti hőmérséklet: -20° - 40°

35,000 h L70|B10

Kábelhossz: 1 m

50W

MÉRETEK

H: 160 mm | Sz: 46 mm | M: 266 mm



SEMLEGES FEHÉR

Fényáram: 7.000 Lm

Színtemp: 4.000 K

110° 115092

Fényáram: 6.700 Lm

Színtemp: 4.000 K

30° 115093



HIDEG FEHER

Fényáram: 7.050 Lm

Színtemp: 5.700 K

110° 115098

Fényáram: 6.750 Lm

Színtemp: 5.700 K

30° 115099

100W

MÉRETEK

H: 231 mm | Sz: 53 mm | M: 313 mm



SEMLEGES FEHÉR

Fényáram: 14.500 Lm

Színtemp: 4.000 K

110° 115094

Fényáram: 13.500 Lm

Színtemp: 4.000 K

30° 115095



HIDEG FEHER

Fényáram: 14.150 Lm

Színtemp: 5.700 K

110° 115100

Fényáram: 13.550 Lm

Színtemp: 5.700 K

30° 115101

240W

MÉRETEK

H: 336 mm | Sz: 62 mm | M: 446 mm



SEMLEGES FEHÉR

Fényáram: 33.600 Lm

Színtemp: 4.000 K

110° 115096

Fényáram: 32.800 Lm

Színtemp: 4.000 K

30° 115097



HIDEG FEHER

Fényáram: 33.650 Lm

Színtemp: 5.700 K

110° 115102

Fényáram: 32.850 Lm

Színtemp: 5.700 K

30° 115103

LED CCT reflektor



ÚJ

A
T
I
G
E

100W

MÉRETEK

H: 130 mm | Sz: 110 mm | M: 57 mm



CCT

Fényáram: 10.500 Lm

Színtemp: 3.000 - 6.000 K

rádiós távirányítóval

W

115112

B

115113

IP65 | Fehér/fekete

200-265 V AC | CRI82

Környezeti hőmérséklet: -20° - 40°

35,000 h L70|B10

Kábelhossz: 1 m

TALAJTÜSKE

Alumínium antracit
szpotlámpáknak és
fénvetőknek

113297



LED RGB fénvető

A
T
I
G
G

10W

MÉRETEK

H: 130 mm | Sz: 110 mm | M: 57 mm



RGB

rádiós távirányítóval

113705

30W

IP66 | fekete

100-240 V AC

Környezeti hőmérséklet: -20° - 40°

30,000 h L70|B10

Kábelhossz: 470 mm

TALAJTÜSKE

Alumínium antracit
szpotlámpáknak és
fénvetőknek

113297



MÉRETEK

H: 192 mm | Sz: 171 mm | M: 65 mm



RGB

rádiós távirányítóval

113706





LED fényvetők mozgásérzékelővel



IP65 | fekete

200-265 V AC | CRI80
Környezeti hőmérséklet: -20° - 40°
25,000 h L70|B10
Kábelhossz: 235 mm



A
G E

30W

MÉRETEK

H: 193 mm | Sz: 138 mm | M: 20 mm



SEMLEGES FEHÉR

Fényáram: 2.800 Lm
Színtemp: 4.000 K

114032

A
G F

30W

MÉRETEK

H: 193 mm | Sz: 138 mm | M: 20 mm



MELEG FEHÉR

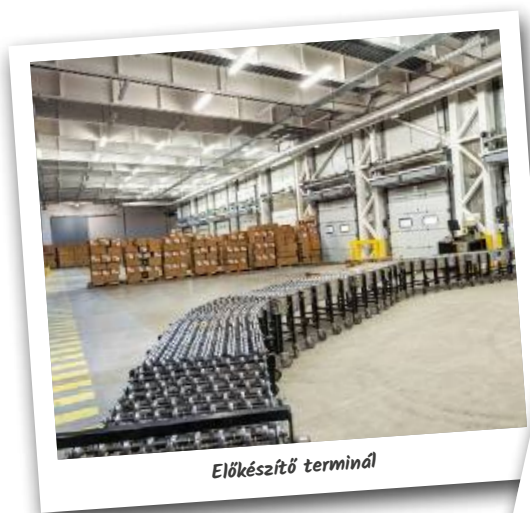
Fényáram: 2.700 Lm
Színtemp: 3.000 K

114033





**Erős költségcsökkentés és gyors amortizáció
igényorientált fényminőség mellett**



Előkészítő terminál



Marhaistálló



Logisztikai központ

„Modern, minőségi termékek az ipar és kézműipar számára -
kiváló minőségben és akár 5 éves garancia biztosításával.“

A 2019. évi fogyasztói felmérés eredménye



LED CSARNOKLÁMPÁK

CUSTOMISED LIGHT SOLUTIONS



OLDAL 143
LED csarnoklámpák
TOQ 85°C sorozat



OLDAL 145
LED csarnoklámpák
FL sorozat



OLDAL 149
LED csarnoklámpák
MS sorozat



OLDAL 153
LED csarnoklámpák
Lineáris sorozat



OLDAL 159159
LED csarnoklámpák
LN sorozat



**GOOD
TO
KNOW**

TOQ = Temperature Optimised Quality

Az elektronikát 24/7 folyamatos működésre tervezték - még magasabb környezeti hőmérsékleten (akár 85°C) is. Az ezzel a jelöléssel ellátott reflektorok ideálisan alkalmasak magas állandó hőmérsékletre.



LED CSARNOKLÁMPÁK
LED csarnoklámpák
TOQ 85°C sorozat

ÚJ

A KÍNÁLATUNKBAN



LED CSARNOKLÁMPÁK TOQ 85°C SOROZAT

80/120 WATT | AKÁR 110 LM/W | IP65

semleges fehér

hideg fehér



MOUNTING KAPOCS

állítható TOQ 85°C-hoz 180°-os
elfordítható | **Á:** 289 mm
115149



3ÉV
GARANCIA

A
G **E**

80 WATT | IP65

200 - 240 V AC | 9000 LUMEN

Aktív teljesítmény: 78 W | CRI 80 | környezeti hőmérséklet: -35°C és +85°C között | 50 000 h L70|B10 | Driver on Board | 10kV túlfeszültség elleni védelem

120°
HIDEG FEHÉR | 6000 K
M: 123,5 mm | **Á** Ø 400 mm
115146

120°
SEMLEGES FEHÉR | 4000 K
M: 123,5 mm | **Á** Ø 400 mm
115145

A
G **D**

120 WATT | IP65

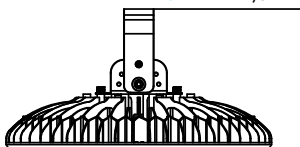
200 - 240 V AC | 13 900 LUMEN

aktív teljesítmény: 118 W | CRI 80 | környezeti hőmérséklet: -35°C és +85°C között | 50 000 h L70|B10 | Driver on Board | 10kV túlfeszültség elleni védelem

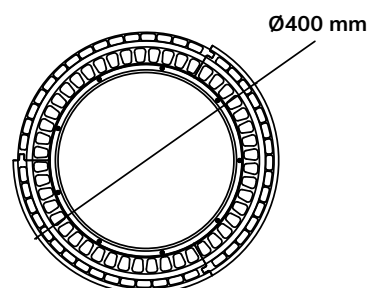
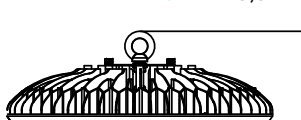
120°
HIDEG FEHÉR | 6000 K
M: 145 mm | **Á** Ø 400 mm
115148

120°
SEMLEGES FEHÉR | 4000 K
M: 145 mm | **Á** Ø 400 mm
115147

80 W 198,5 mm
120 W 211,5 mm



80 W 123,5 mm
120 W 143,5 mm



LED CSARNOKLÁMPÁK
LED csarnoklámpák
FL sorozat



LED CSARNOKLÁMPÁK FL

120/200 WATT | AKÁR 150 LM/W

Semleges fehér

Hideg fehér

60° vagy 90°-os lencsével való átszerelés
UTÓLAG lehetséges!

60° | 90° | 120°

TOVÁBBÁ LEHETSÉGES A KÖVETKEZŐVEL:

PC reflektor 70° [113377](#)

Tárcsa a PC reflektornak [113498](#)



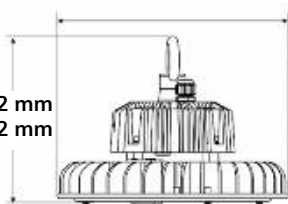
60° | 90° | 120°

LENCSÉKKEL



120 W Ø240 mm
200 W Ø280 mm

120 W 172 mm
200 W 192 mm



70°

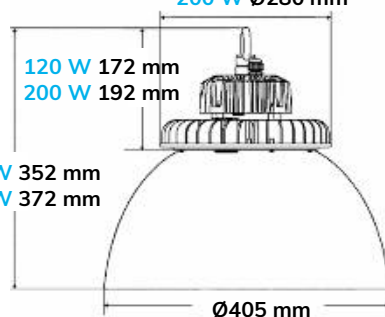
PC-REFLEKTOR



120 W Ø240 mm
200 W Ø280 mm

120 W 172 mm
200 W 192 mm

120 W 352 mm
200 W 372 mm



80°

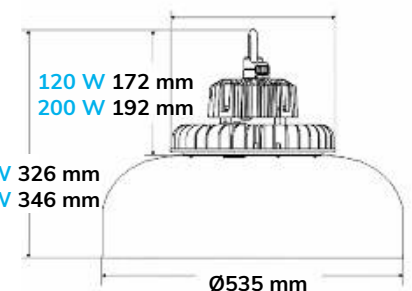
ALU REFLEKTOR



120 W Ø240 mm
200 W Ø280 mm

120 W 172 mm
200 W 192 mm

120 W 326 mm
200 W 346 mm





120 WATT | IP65

230 V AC | 18 000 LUMEN

Aktív teljesítmény 123 W | CRI 80 | Környezeti hőm. : -20° - 40° | 50.000 h L70|B10 | külső trafóval



5 ÉV
GARANCIA



60° | 1-10V DIMMELHETŐ
HIDEG FEHÉR | 5700 K
M: 172 mm | Á Ø 240 mm
113731



60° | 1-10 V DIMMELHETŐ
SEMLEGES FEHÉR | 4000 K
M: 172 mm | Á Ø 240 mm
113729

70° | 1-10 V DIMMELHETŐ
HIDEG FEHÉR | 5700 K
M. összesen: 352 mm | Lámpa M.: 172 mm
Á. összesen: Ø 405 mm | Lámpa Á.: Ø 240 mm
113735

70° | 1-10 V DIMMELHETŐ
SEMLEGES FEHÉR | 4000 K
M. összesen: 352 mm | Lámpa M.: 172 mm
Á. összesen: Ø 405 mm | Lámpa Á.: Ø 240 mm
113733

80° | 1-10 V DIMMELHETŐ
HIDEG FEHÉR | 5700 K
M. összesen: 326 mm | Lámpa M.: 172 mm
Á. összesen: Ø 535 mm | Lámpa Á.: Ø 240 mm
113736

80° | 1-10 V DIMMELHETŐ
SEMLEGES FEHÉR | 4000 K
M. összesen: 326 mm | Lámpa M.: 172 mm
Á. összesen: Ø 535 mm | Lámpa Á.: Ø 240 mm
113734

90° | 1-10 V DIMMELHETŐ
HIDEG FEHÉR | 5700 K
M: 172 mm | Á Ø 240 mm
113732

90° | 1-10 V DIMMELHETŐ
SEMLEGES FEHÉR | 4000 K
M: 172 mm | Á Ø 240 mm
113730

120° | 1-10 V DIMMELHETŐ
HIDEG FEHÉR | 5700 K
M: 172 mm | Á Ø 240 mm
113728

120° | 1-10 V DIMMELHETŐ
SEMLEGES FEHÉR | 4000 K
M: 172 mm | Á Ø 240 mm
113727



200 WATT | IP65

230 V AC | 28 000 LUMEN

Tényleges teljesítmény: 203 W | CRI 80 | Környezeti hőm.: -20° - 40° | 50.000 h L70|B10 | külső trafóval



5 JAHRE
GARANTIE



60° 1-10 V DIMMELHETŐ
DALI DIMMELHETŐ



HIDEG FEHÉR | 5700 K

M: 192 mm | Á Ø 280 mm

1-10 V DIMMELHETŐ | [113449](#)

DALI DIMMELHETŐ | [113539](#)

60° 1-10 V DIMMELHETŐ
DALI DIMMELHETŐ



SEMLEGES FEHÉR | 4000 K

M: 192 mm | Á Ø 280 mm

1-10 V DIMMELHETŐ | [113447](#)

DALI DIMMELHETŐ | [113536](#)

70° 1-10 V DIMMELHETŐ
DALI DIMMELHETŐ

HIDEG FEHÉR | 5700 K

M. összesen: 372 mm | Lámpa M.: 192 mm

Á. összesen: Ø 405 mm | Lámpa Á.: Ø 280 mm

1-10 V DIMMELHETŐ | [113453](#)

DALI DIMMELHETŐ | [113543](#)

70° 1-10 V DIMMELHETŐ
DALI DIMMELHETŐ

SEMLEGES FEHÉR | 4000 K

M. összesen: 372 mm | Lámpa M.: 192 mm

Á. összesen: Ø 405 mm | Lámpa Á.: Ø 280 mm

1-10 V DIMMELHETŐ | [113451](#)

DALI DIMMELHETŐ | [113541](#)

80° 1-10 V DIMMELHETŐ
DALI DIMMELHETŐ

HIDEG FEHÉR | 5700 K

M. összesen: 346 mm | Lámpa M.: 192 mm

Á. összesen: Ø 535 mm | Lámpa Á.: Ø 280 mm

1-10 V DIMMELHETŐ | [113454](#)

DALI DIMMELHETŐ | [113544](#)

80° 1-10 V DIMMELHETŐ
DALI DIMMELHETŐ

SEMLEGES FEHÉR | 4000 K

M. összesen: 346 mm | Lámpa M.: 192 mm

Á. összesen: Ø 535 mm | Lámpa Á.: Ø 280 mm

1-10 V DIMMELHETŐ | [113452](#)

DALI DIMMELHETŐ | [113542](#)

90° 1-10 V DIMMELHETŐ
DALI DIMMELHETŐ



HIDEG FEHÉR | 5700 K

M: 192 mm | Á Ø 280 mm

1-10 V DIMMELHETŐ | [113450](#)

DALI DIMMELHETŐ | [113540](#)

90° 1-10 V DIMMELHETŐ
DALI DIMMELHETŐ



SEMLEGES FEHÉR | 4000 K

M: 192 mm | Á Ø 280 mm

1-10 V DIMMELHETŐ | [113448](#)

DALI DIMMELHETŐ | [113538](#)

120° 1-10 V DIMMELHETŐ
DALI DIMMELHETŐ



HIDEG FEHÉR | 5700 K

M: 192 mm | Á Ø 280 mm

1-10 V DIMMELHETŐ | [113375](#)

DALI DIMMELHETŐ | [113533](#)

120° 1-10 V DIMMELHETŐ
DALI DIMMELHETŐ



SEMLEGES FEHÉR | 4000 K

M: 192 mm | Á Ø 280 mm

1-10 V DIMMELHETŐ | [113374](#)

DALI DIMMELHETŐ | [113531](#)



LED CSARNOKLÁMPÁK
LED csarnoklámpák
MS sorozat



LED CSARNOKLÁMPÁK MS

150/250 WATT | 140 LM/W

semleges fehér

hideg fehér



Kapható
mozgásérzékelővel



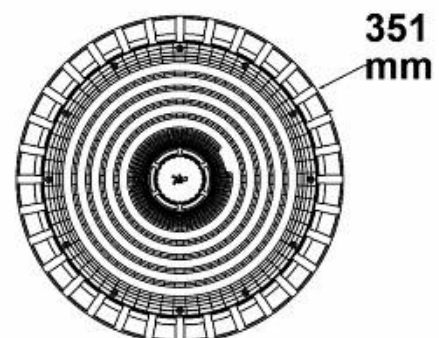
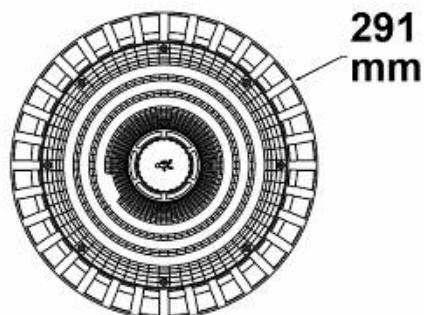
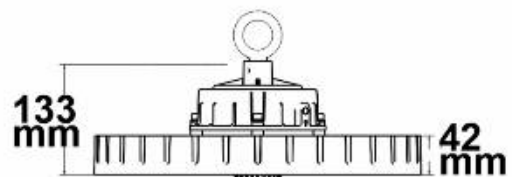
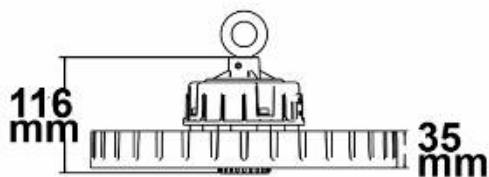
MOZGÁSÉRZÉKELŐ
114201

**TÁVIRÁNYÍTÓ A MO
GÁSÉRZÉKELŐHÖZ**
114202



**150 WATT
SZERELŐKENGYEL**
114200

**250 WATT
SZERELŐKENGYEL**
114397





150 WATT | IP65

90-277 V AC | 21 200 LUMEN

Tényleges teljesítmény: 155 W | CRI 80 | Környezeti hőm.: -40° - 50° | 50.000 h L70|B10 | külső trafóval



5 ÉV
GARANCIA



90° | 1-10 V DIMMELHETŐ
HIDEG FEHÉR | 5700 K

M: 116 mm | Á: Ø 290 mm

114197



90° | 1-10 V DIMMELHETŐ
SEMLEGES FEHÉR | 4000 K

M: 116 mm | Á: Ø 290 mm

114196



250 WATT | IP65

90-277 V AC | 35.500 LUMEN

Tényleges teljesítmény: 255 W | CRI 80 | Környezeti hőm.: -40° - 50° | 50.000 h L70|B10 | külső trafóval



5 ÉV
GARANCIA



90° | 1-10 V DIMMELHETŐ
HIDEG FEHÉR | 5700 K

M: 133 mm | Á: Ø 350 mm

114199



90° | 1-10 V DIMMELHETŐ
SEMLEGES FEHÉR | 4000 K

M: 133 mm | Á: Ø 350 mm

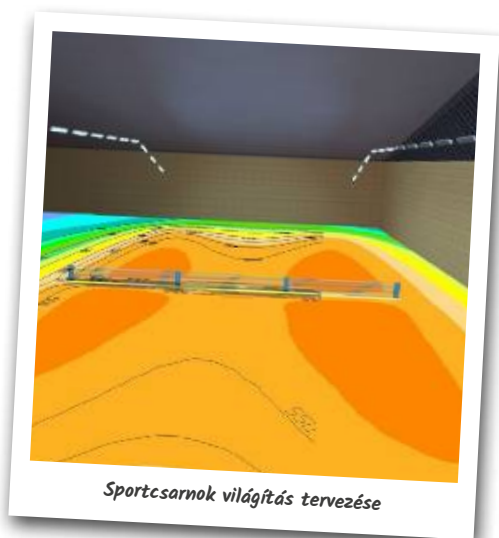
114198



LED CSARNOKLÁMPÁK

LED csarnoklámpák

Lineáris sorozat



LED CSARNOKLÁMPÁK SK

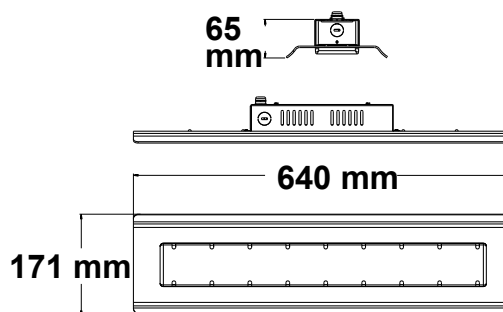
100/150/250 WATT | AKÁR 140 LM/W

○ semleges fehér

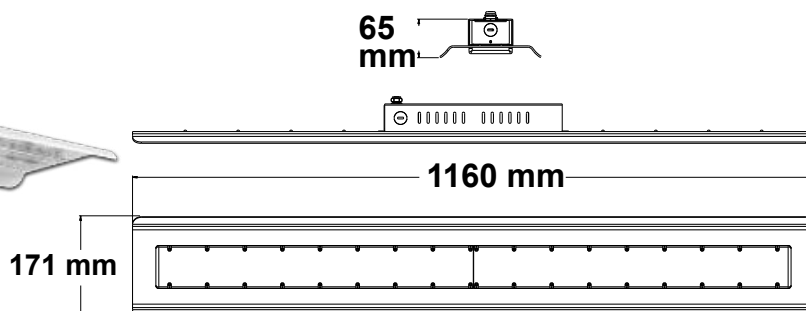


SZERELŐKENGYEL
114350

100 WATT



150/240 WATT





100 WATT | IP65

100-277 V AC | 14 000 LUMEN

Tényleges teljesítmény: 104 W | CRI 81 | Környezeti hőm. : -40° - 45° | 60.000 h L70|B10 | külső trafóval



5 ÉV
GARANCIA



30° | 1-10 V DIMMELHETŐ
SEMLEGES FEHÉR | 4000 K

H: 640 mm | SZ: 171 mm | M: 65 mm

114355

60° | 1-10 V DIMMELHETŐ
SEMLEGES FEHÉR | 4000 K

H: 640 mm | SZ: 171 mm | M: 65 mm

114356

90° | 1-10 V DIMMELHETŐ
SEMLEGES FEHÉR | 4000 K

H: 640 mm | SZ: 171 mm | M: 65 mm

114354

120° | 1-10 V DIMMELHETŐ
SEMLEGES FEHÉR | 4000 K

H: 640 mm | SZ: 171 mm | M: 65 mm

114357



150 WATT | IP65

100-277 V AC | 22 000 LUMEN

Tényleges teljesítmény: 156,6 W | CRI 82 | Környezeti hőm. : -40° - 45° | 60.000 h L70|B10 | külső trafóval



5 ÉV
GARANCIA



30° | 1-10 V DIMMELHETŐ
SEMLEGES FEHÉR | 4000 K

H: 1160 mm | SZ: 171 mm | M: 65 mm

114204

60° | 1-10 V DIMMELHETŐ
SEMLEGES FEHÉR | 4000 K

H: 1160 mm | SZ: 171 mm | M: 65 mm

114205

90° | 1-10 V DIMMELHETŐ
SEMLEGES FEHÉR | 4000 K

H: 1160 mm | SZ: 171 mm | M: 65 mm

114203

120° | 1-10 V DIMMELHETŐ
SEMLEGES FEHÉR | 4000 K

H: 1160 mm | SZ: 171 mm | M: 65 mm

114206



240 WATT | IP65

100-277 V AC | 31.000 LUMEN

Tényleges teljesítmény: 242,9 W | CRI 82 | Környezeti hőm. : -40° - 45° | 60.000 h L70|B10 | külső trafóval



5 ÉV
GARANCIA



30° | 1-10 V DIMMELHETŐ
SEMLEGES FEHÉR | 4000 K

H: 1160 mm | SZ: 171 mm | M: 65 mm

114208

60° | 1-10 V DIMMELHETŐ
SEMLEGES FEHÉR | 4000 K

H: 1160 mm | SZ: 171 mm | M: 65 mm

114209

90° | 1-10 V DIMMELHETŐ
SEMLEGES FEHÉR | 4000 K

H: 1160 mm | SZ: 171 mm | M: 65 mm

114207

120° | 1-10 V DIMMELHETŐ
SEMLEGES FEHÉR | 4000 K

H: 1160 mm | SZ: 171 mm | M: 65 mm

114210



LED CSARNOK-LINEÁRIS LÁMPÁK

150/200 WATT | AKÁR 130 LM/W

○ semleges fehér

Homogén, nem tükröződő fényminőség

A nagy teljesítményű, csúcscategóriás LED-lapok (50 000 üzemóra) **FLICKERFREE** és az elektronikával együtt biztonságosan elhelyezett, rendkívül robusztus alumínium házban, ütés- és ütészálló (golyóálló) PC-burkolattal. A diffúz (matt) PC-burkolattal homogén és vakításmentes fényminőség érhető el, ami jelentősen kiterjeszti az alkalmazási területet.



**FOOD
SAFE**



**5 ÉV
GARANCIA**

Alkalmazási területek



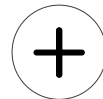
Tennis-, sport- és többcélú csarnokok

Kiváló homogén fényviszonyok a versenyek és a tréningek számára (labdabiztos LED-es lámpák)



Üzemek és műhelyek

Kiváló, tükröződésmentes világítás a biztonságos és balesetmentes munkavégzéshez

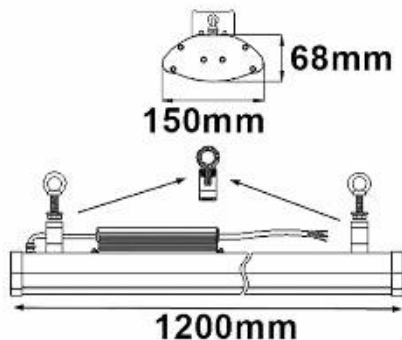


Raktárcsarnokok és magasraktárak

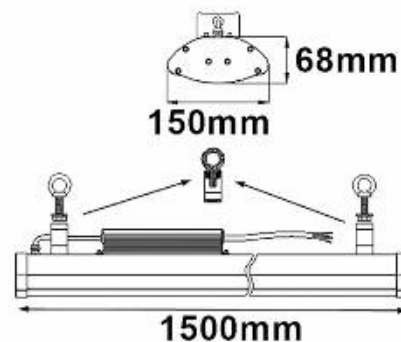
Nem vakítja el a személyzetet (ez nagyon fontos a targoncakezelőknek!)



150 WATT



200 WATT





150 WATT | IP65

90-277 V AC |

Tényleges teljesítmény: 151 W | CRI 80/83 | Környezeti hőm. : -30° - 60° | 50.000 h L70|B10 | külső trafóval



5 ÉV
GARANCIA

FOOD
SAFE



120° | 1-10 V DIMMELHETŐ
SEMLEGES FEHÉR | 4200 K

19.000 lumen

H: 1200 mm | SZ: 150 mm | M: 68 mm

112730



200 WATT | IP65

90-277 V AC |

Tényleges teljesítmény: 205 W | CRI 80/84 | Környezeti hőm. : -30° - 60° | 50.000 h L70|B10 | külső trafóval



5 ÉV
GARANCIA



120° | 1-10 V DIMMELHETŐ

SEMLEGES FEHÉR | 4200 K

25 000 lumen

H: 1500 mm | SZ: 150 mm | M: 68 mm

112732

45°-os sugárzás lehetősége

A LED-es lineáris lámpatestek horizontálisan állítható rögzítőmodulokkal (gyűrűs felfüggesztés) közvetlenül vagy láncokkal gerendákra vagy az épületszerkezetre szerelhetők (45°-os sugárzással történő felszerelés lehetséges).



LED CSARNOKLÁMPÁK

LED csarnoklámpák LN sorozat

összekapcsolható
600 W/64.000 Lm

teljesítményig 4-es összekötő és 4 darab 150 Watt -os modul



100 Watt csarnoklámpa LN



3-szor 50 Watt 3-szoros összekötővel

LED CSARNOKLÁMPA LN

IP65 | 5 ÉV GARANCIA

semleges fehér

hideg fehér



Választható sugárzási szög



30°



60°



90°



30°*70°



80°*150°

összekapcsolható
600 W/64.000 Lm

teljesítményig 4-es összekötő és 4 darab 150 Watt -os modul

tartozékok



2-ES
ÖSSZEKÖTŐ
113389



3-ES
ÖSSZEKÖTŐ
113390

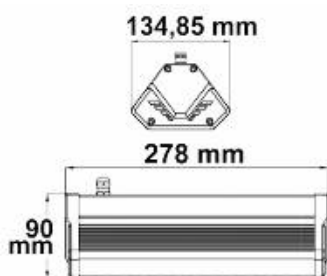


4-ES
ÖSSZEKÖTŐ
113391

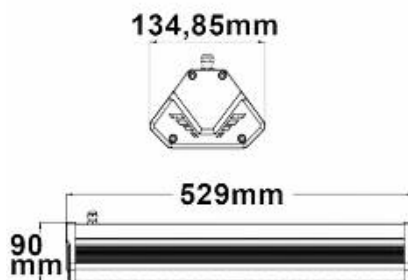


FELFÜGGESZTÉS
113388

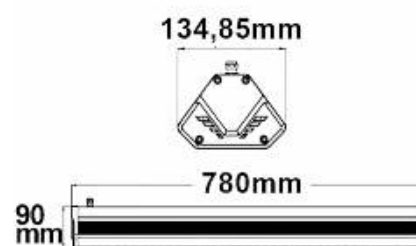
50 WATT



100 WATT



150 WATT





50 WATT | IP65

100-240 V AC

Tényleges teljesítmény: 52 W | CRI 80 | Környezeti hőm. : -20° - 40° | 50.000 h L70|B10



5 ÉV
GARANCIA



30° | 1-10 V DIMMELHETŐ

HIDEG FEHÉR | 5700 K

6500 lumen

H: 278 mm | SZ: 134,85 mm | M: 90 mm

113743



30° | 1-10 V DIMMELHETŐ

SEMLEGES FEHÉR | 4000 K

6400 lumen

H: 278 mm | SZ: 134,85 mm | M: 90 mm

113739

60° | 1-10V DIMMELHETŐ

HIDEG FEHÉR | 5700 K

6500 lumen

H: 278 mm | SZ: 134,85 mm | M: 90 mm

113744

60° | 1-10 V DIMMELHETŐ

SEMLEGES FEHÉR | 4000 K

6400 lumen

H: 278 mm | SZ: 134,85 mm | M: 90 mm

113740

90° | 1-10 V DIMMELHETŐ

HIDEG FEHÉR | 5700 K

6500 lumen

H: 278 mm | SZ: 134,85 mm | M: 90 mm

113745

90° | 1-10 V DIMMELHETŐ

SEMLEGES FEHÉR | 4000 K

6400 lumen

H: 278 mm | SZ: 134,85 mm | M: 90 mm

113741

30°*70° | 1-10 V DIMMELHETŐ

HIDEG FEHÉR | 5700 K

6500 lumen

H: 278 mm | SZ: 134,85 mm | M: 90 mm

113738

30°*70° | 1-10 V DIMMELHETŐ

SEMLEGES FEHÉR | 4000 K

6400 lumen

H: 278 mm | SZ: 134,85 mm | M: 90 mm

113737

80°*150° | 1-10 V DIMMELHETŐ

HIDEG FEHÉR | 5700 K

6500 lumen

H: 278 mm | SZ: 134,85 mm | M: 90 mm

113746

80°*150° | 1-10 V DIMMELHETŐ

SEMLEGES FEHÉR | 4000 K

6400 lumen

H: 278 mm | SZ: 134,85 mm | M: 90 mm

113742





100 WATT | IP65

100-240 V AC

Tényleges teljesítmény: 100 W | CRI 80 | Környezeti hőm.: -20° - 40° | 50.000 h L70|B10

**5 ÉV**
GARANCIA**30°** | 1-10 V DIMMELHETŐ**HIDEG FEHÉR | 5700 K**

11 800 lumen

H: 529 mm | SZ: 134,85 mm | M: 90 mm

113412**30°** | 1-10 V DIMMELHETŐ**SEMLEGES FEHÉR | 4000 K**

11 700 lumen

H: 529 mm | SZ: 134,85 mm | M: 90 mm

113407**60°** | 1-10 V DIMMELHETŐ**HIDEG FEHÉR | 5700 K**

11 800 lumen

H: 529 mm | SZ: 134,85 mm | M: 90 mm

113413**60°** | 1-10 V DIMMELHETŐ**SEMLEGES FEHÉR | 4000 K**

11 700 lumen

H: 529 mm | SZ: 134,85 mm | M: 90 mm

113408**90°** | 1-10 V DIMMELHETŐ**HIDEG FEHÉR | 5700 K**

11 800 lumen

H: 529 mm | SZ: 134,85 mm | M: 90 mm

113414**90°** | 1-10 V DIMMELHETŐ**SEMLEGES FEHÉR | 4000 K**

11 700 lumen

H: 529 mm | SZ: 134,85 mm | M: 90 mm

113409**30°*70°** | 1-10 V DIMMELHETŐ**HIDEG FEHÉR | 5700 K**

11 800 lumen

H: 529 mm | SZ: 134,85 mm | M: 90 mm

113415**30°*70°** | 1-10 V DIMMELHETŐ**SEMLEGES FEHÉR | 4000 K**

11 700 lumen

H: 529 mm | SZ: 134,85 mm | M: 90 mm

113410**80°*150°** | 1-10 V DIMMELHETŐ**HIDEG FEHÉR | 5700 K**

11 800 lumen

H: 529 mm | SZ: 134,85 mm | M: 90 mm

113416**80°*150°** | 1-10 V DIMMELHETŐ**SEMLEGES FEHÉR | 4000 K**

11 700 lumen

H: 529 mm | SZ: 134,85 mm | M: 90 mm

113411

150 WATT | IP65

100-240 V AC

Tényleges teljesítmény: 150 W | CRI 80 | Környezeti hőm.: -20° - 40° | 50.000 h L70|B10



5 ÉV
GARANCIA



30° | 1-10 V DIMMELHETŐ

HIDEG FEHÉR | 5700 K

17 000 lumen

H: 780 mm | SZ: 134,85 mm | M: 90 mm

[113383](#)



30° | 1-10 V DIMMELHETŐ

SEMLEGES FEHÉR | 4000 K

16 000 lumen

H: 780 mm | SZ: 134,85 mm | M: 90 mm

[113378](#)

60° | 1-10 V DIMMELHETŐ

HIDEG FEHÉR | 5700 K

17 000 lumen

H: 780 mm | SZ: 134,85 mm | M: 90 mm

[113384](#)

60° | 1-10 V DIMMELHETŐ

SEMLEGES FEHÉR | 4000 K

16 000 lumen

H: 780 mm | SZ: 134,85 mm | M: 90 mm

[113379](#)

90° | 1-10 V DIMMELHETŐ

HIDEG FEHÉR | 5700 K

17 000 lumen

H: 780 mm | SZ: 134,85 mm | M: 90 mm

[113385](#)

90° | 1-10 V DIMMELHETŐ

SEMLEGES FEHÉR | 4000 K

16 000 lumen

H: 780 mm | SZ: 134,85 mm | M: 90 mm

[113380](#)

30°*70° | 1-10 V DIMMELHETŐ

HIDEG FEHÉR | 5700 K

17 000 lumen

H: 780 mm | SZ: 134,85 mm | M: 90 mm

[113386](#)

30°*70° | 1-10 V DIMMELHETŐ

SEMLEGES FEHÉR | 4000 K

16 000 lumen

H: 780 mm | SZ: 134,85 mm | M: 90 mm

[113381](#)

80°*150° | 1-10 V DIMMELHETŐ

HIDEG FEHÉR | 5700 K

17 000 lumen

H: 780 mm | SZ: 134,85 mm | M: 90 mm

[113387](#)

80°*150° | 1-10 V DIMMELHETŐ

SEMLEGES FEHÉR | 4000 K

16 000 lumen

H: 780 mm | SZ: 134,85 mm | M: 90 mm

[113382](#)





Az utcákon, parkolóhelyeken, Parkolóknak és gyalogos zónákban a legjobb látásért



Professzionális világítás
parkolóknak és épület bejáratoknak



Állítható fény sugar



A lámpák egyénileg kialakíthatók

„Az egész csapatot meg szeretnénk dicsérni, mivel -
probléma vagy kérdés esetén - azonnal segítettek.“

A 2019. évi fogyasztói felmérés eredménye



LED UTCAI ÉS PARKOLÓVILÁGÍTÁS

CUSTOMISED LIGHT SOLUTIONS

NETTÓ ÁR

További kedvezmény nem lehetséges

ÚJ

LED Utcai
világítás GR



LED Utcai világítás GR

ZÖKKENŐMENTES ívelt vonalak
Egyéni funkcionalitás

● Meleg fehér ○ Semleges fehér



Az ADC12 öntött alumíniummal és porszórt bevonattal ellátott integrált kialakítás kiváló külső tartósságot biztosít.

- » ország- és főutak
- » hidak
- » útvonalak
- » parkok és zöld területek
- » parkolók

ÚJ

5 ÉV GARANCIA

A garancia projekt-specifikus hosszabbítása lehetséges



Opcionális túlfeszültség-
(villám-) védelem

termékszám:

3.000 K GR30: **115086** | GR60: **115087** | GR100: **115088**
4.000 K GR30: **115089** | GR60: **115090** | GR100: **115091**
távírányító: **114600**
GR100 szögadapter: **115084**

hálózati frekvencia
tartomány:

100 - 277 V AC

teljesítményfelvétel:

GR30: 30 W | GR60: 60 W | GR100: 100 W

fényáram:

GR30: 4350 lm | GR60: 8700 lm | GR100: 14 500 lm

fényhasznosítás:

145 lm/W

dimmelés:

1-10 V

standard színhőmérséklet:

3.000 K | 4.000 K

választható
színhőmérséklet:

3.000 - 6.500 K

CRI

>75

standard sugárzás:

iii-as típus

választható sugárzás:

iii-as típus / iV-es típus / V-ös típus

élettartam:

>60,000 h L70|B10

ház anyagok:

öntött alumínium

védelmi osztály:

IP66

súly:

GR30: 2,65 kg | GR60: 3,62 kg | GR100: 4,43 kg

megfelelőség:

CE / UL / DLC / RoHS

környezeti hőmérséklet:

-40°C-tól + 45°C-ig

ütésállóság:

ik08 5 joule-ig

elektromos csatlakozás:

csavaros/rugós kapocs

bekapcsolási idő:

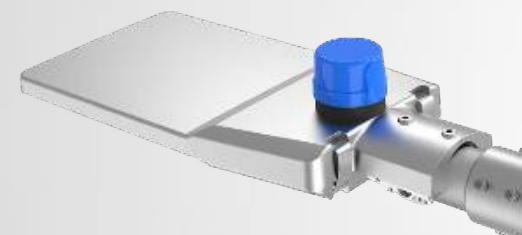
1 másodperc

méretek:

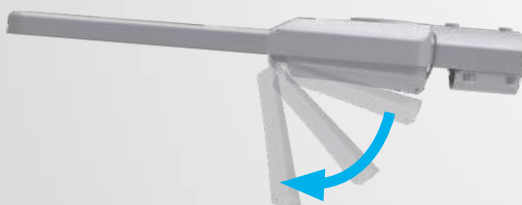
GR30: 440x230x130mm | GR60: 560x260x130mm GR100:
560x330x140mm

garancia:

5 ÉV | a garancia projekt-specifikusan kiterjeszhető



Opcionális napfény érzékelő
a felső oldalon



Szerszámmentes nyitás



SZÖGADAPTER

Belső átmérő: 60 mm GR100
115088 és GR100 115091
esetében

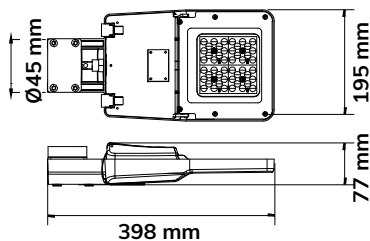
115084



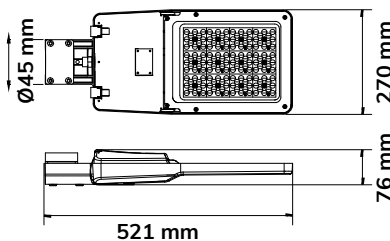
NAPPALI FÉNY ÉRZÉKELŐ

115085

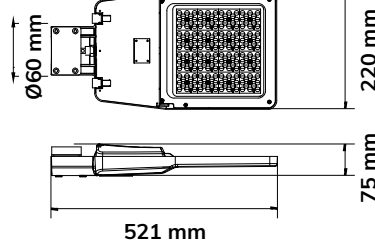
GR30



GR60



GR100



Fényáram: GR30 – 4.350 lm |
GR60 – 8.700 lm | GR100 – 14.500 lm
akár 145 lm/W



Időjárás álló IP66



Sötétíthető 1-10 V DC



3 különböző típusú sugárzás a
világítási feladathoz-
választható típus III/IV (standard)/V



Kiváló minőségű öntött
alumíniumból készült lámpatest



Ütésálló védőüveg – 5 JOULE-IG
(60598-2-3, IK08 alapján)



Opcionális nappali fényérzékelő (felül)



Opcionális túlfeszültség (villám) védelem



Egyszerű karbantartás – a ház
szerszámok nélküli kinyitható



5 év garancia és garancia projekt-
specifikusan kiterjeszhető



Megfelelőség: CE | ROHS | UL/cUL |
FCC | SAA | DLC

STANDARD

TYPE III

TYPE IV

TYPE V

Egyedi projektvilágítási megoldásokkal kapcsolatban további tanácsot adunk Önnek!

Ez a termék két standard változatban raktárról elérhető, opcionálisan más kivitelben is szállítani tudjuk.

Várjuk megkeresését.

LED utcai világítás HE75 / HE115

Állítható megoldás | Egyéni funkcionalitás

○ Semleges fehér

A HE75 és HE115 LED-es utcai lámpák lehetővé teszik a könnyű, gyors és mindenekelőtt költséghatékony LED-es világítási technológiára való váltást.

Ökológiai és gazdasági energiahatékonyság a lehető legjobb fenntartható fényminőség mellett

- » ország- és főutak
- » helyi utak
- » Gyalogos és találkozó övezetek
- » parkolók
- » Épületkomplexumokhoz vezető utak
- » parkok és zöld területek, fasorok
- » Kültéri ipari létesítmények



Elérhető

Napfény- és mozgásérzékelőkkel kapható



Opcionális túlfeszültség- (villám-) védelem



Opcionális napfény érzékelő a felső oldalon



Opcionális napfény- és mozgásérzékelő az alsó oldalon



Szerszámmentes nyitás

termékszám:
Art. Nr.:

HE75: 113765 | HE115: 113766
Napfény- és mozgásérzékelővel:
Tageslicht- und Bewegungsmelder:
HE75: 114599 | HE115: 114598

Netzfrequenzbereich:

100 - 277 V AC

Leistungsaufnahme:
teljesítményfelvétel:

HE75: 75 W | HE115: 115 W
HE75: 75 W | HE115: 115 W

Lichtstrom:
fényáram:

HE75: 10.870 lm | HE115: 18.900 lm
HE75: 10.870 lm | HE115: 18.900 lm

Integrierter Driver mit Programmierschnitt-
Integrált illesztőprogram programozói inter-
stelle: Reduktion der Lichtleistungsaufnahme
fészsel: igény szerint a fényelnyelés (és fény-
(und Lichtleistung) auf Wunsch möglich
kihacsátás) csökkenthető

Lichtausbeute:

HE75: 145 lm/W | HE115: 165 lm/W

Dimmung:
dimmelés:

per 1-10 V DC oder PWM Steuersignal
1-10 V DC vagy impulzus-modulációs vezérléssel

Farbtemperatur Standard:

4.000 K

Farbtemperatur wahlweise:
választható színhőmérséklet:

3.000 - 6.500 K
3.000 - 6.500 K

CRI:

>80

Abstrahlung Standard:
standard sugárzás:

Typ III
III-as típus

Abstrahlung wahlweise:
választható sugárzás:

Typ III / Typ IV / Typ V
III-as típus / IV-es típus / V-es típus

Lebensdauer:
élettartam:

>50.000 h L70/B10
>50.000 h L70/B10

Gehäusematerial:

Aluminium Druckguss / Kunststoff

Schutzart:
védelmi osztály:

IP66
IP66

Gewicht:

5 Kg

Konformität:
megfelelés:

UL/cUL, DLC, FCC, SAA, CE, RoHS
UL/cUL, DLC, FCC, SAA, CE, RoHS

Umgebungstemperatur:

-40°bis + 45C
-40°C-től +45°C-ig

Schlagfestigkeit:
ütésállóság:

IK08 bis 5 Joule
IK08 5 Joule-ig

Elektrischer Anschluss:
elektronikus csatlakozás:

Schraub-/Federklemme
csavaros/nyagos kapcsoló

Einschaltzeit:
bekapcsolási idő:

1 Sekunde
1 másodperc

Abmessungen:

600 x 270 x 78 mm

Garantie:
garancia:

5 JAHRE | Projektspezifische Verlängerung
5 EV | a garancia projekt specifikusan kiterjeszhető
der Garantie kann angeboten werden



OSZLOP ADAPTER
Belső átmérő: 65 mm
113767



OSZLOP ADAPTER
80-60 mm
113981



SZERELŐKENGYEL
113770



KÉT FÁZISÚ OSZLOP ADAPTER
Belső átmérő: 65-85 mm
113975



VÁLTOZTATHATÓ FALI ADAPTER
113768



TÁVIRÁNYÍTÓ
az 114598 és az 114599 esetében
114600



OSZLOP ADAPTER
40-60 mm
113980



MEREV FALI ADAPTER
113769



Fényáram: HE75 – 10870 lm | HE115 – 18.900 lm | akár 165 lm/W



Opcionális nappali fényérzékelő (felül)
Opcionális DALI fényszóró



Időjárás álló IP66



Opcionális 2 az 1-ben nappali fényérzékelő és mozgásérzékelő (alul) elérhető



Sötétíthető 1-10 V DC vagy impulzus-modulációs vezérlőjellel



Opcionális túlfeszültség (villám) védelem



3 különböző típusú sugárzás a világítási feladathoz - választható típus III/IV (standard)/V



Kiterjedt adapter és szerelési tartozékok-oszlopra és falra való szereléshez



Integrált illesztőprogram programozói interfésszel



Egyszerű karbantartás – a ház szerszámok nélküli kinyitható



Kiváló minőségű öntött alumíniumból készült lámpatest



5 év garancia és garancia projekt-specifikusan kiterjeszhető



Ütésálló védőüveg – 5 JOULE-IG (60598-2-3, IK08 alapján)



Megfelelőség: CE | ROHS | UL/cUL | FCC | SAA | DLC

STANDARD

TYPE III

TYPE IV

TYPE V

Egyedi projektvilágítási megoldásokkal kapcsolatban további tanácsot adunk Önnek!

Ez a termék két standard változatban raktárról elérhető, opcionálisan más kivitelben is szállítani tudjuk.

Várjuk megkeresését.

Vegye fel a kapcsolatot az illetékes ISOLED® professzionális LED szakemberrel.



Kiváló LED-fényminőség sport-és szabadidős célokra | Project-Full-Service a tervezéstől az üzembe helyezésig



Tenisz | Beltér kültér



Labdarúgás - szabadtéri



Alpesi sí | Beltéri/Kültéri

„A garanciavállalásokat mindig megtartják, a bürokrácia mentes lebonyolítás évek óta meggyőz minket. Köszönjük az együttműködést!„

A 2019. évi fogyasztói felmérés eredménye



LED REFLEKTOR

SPORT, KERESKEDELEM, IPAR SZÁMÁRA

CUSTOMISED LIGHT SOLUTIONS

NETTÓ ÁR

További kedvezmény nem lehetséges

A
TERMÉKFÜZET
LETÖLTHETŐ VAGY
KINYOMTATHATÓ





személyes konzultáció
Stanácsadás



Egyéni
Világítás tervezés



Teljes körű projekt-
szolgáltatás

VÁLTSON MOST

ISOLED® támogatja Önt a Tervezéstől a világítási rendszer üzembe helyezéséig



A VIZUÁLIS INFORMÁCIÓFELVÉTEL
OPTIMALIZÁLÁSA A SPORT-
ESEMÉNY SORÁN



A VIZUÁLIS TELJESÍT-
MÉNY FENNTARTÁSA



KELLEMES ÉS HÍVOGATÓ
VIZUÁLIS KÖRNYEZET
KIALAKÍTÁSA



OPTIMÁLIS LÁTÁSI FELTÉTELEK
(VILÁGOS, SÖTÉT,
SZÍNKONTRASZTOK) elérése



A ZAVARÓ ÉS SZÓRT
FÉNY KORLÁTOZÁSA
(FÉNYSZENNYEZÉS,
-PAZARLÁS)



A FŐ TERÜLET LEHETŐ
LEGEGYENLETESEBB
MEGVILÁGÍTÁSA
(MEGFELELŐ JÁTÉKFELÜLET)



Szabványok és fotometriai alapok
**TOVÁBBI RÉSZLETEK ONLINE
TALÁLHATÓK**



Követelmények
**TOVÁBBI RÉSZLETEK ONLINE
TALÁLHATÓK**



Támogatások
**TOVÁBBI RÉSZLETEK ONLINE
TALÁLHATÓK**

ISOLED FÉNYVETŐK

TOP LED FÉNYMINŐSÉG

- » Nagy kontrasztú színvisszaadás
- » Aszinkron sugárzási szög - kóbor fény elkerülése
- » Magas hasznos élettartam
- » 5 év Garancia



**5 ÉV
GARANCIA**



30 - 50% Támogatás

Tájékoztatjuk Önt a lehetséges támogatásokról DE-ben, AT-ben és CH-ban!



Projekt - teljes körű - szolgáltatás

A tervezéstől kezdve a projekt befejezésén át egészen az új LED-es világítási rendszer beüzemeléséig kísérjük Önt.



Top LED fényminőség

Kiváló, nagy területre kiterjedő megvilágítás az ISOLED reflektorokkal.

Kérjen árajánlatot Ön igényeihez igazítva!

Töltse ki az ellenőrző listát most és azonnal megkapja az árajánlatot

**Csak 3 lépés az ajánlatához:
LÁTOGASSON EL WEBOLDALUNKRA**



ELLENŐRZŐ LISTA
A REFLEKTOROK
TÉMÁJÁRÓL



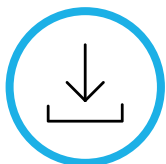
Sportpályák



Kereskedelem



Sípálya



Letöltés és nyomtatás



Töltse ki és töltse fel



Küldje el az ellenőrző listát a kapcsolatfelvételi űrlapon csatolmányként

DE NÉMETORSZÁG
www.isoled.info/de/flutlicht

AT AUSZTRIA
www.isoled.info/at/flutlicht

CH SVÁJC
www.isoled.info/ch/flutlicht

MEGVALÓSÍTJUK AZ ÖN PROJEKTJÉT!

1.

Kérés

A ellenőrző lista
Követelmények
Természetvédelmi engedély

2.

Árinformáció

előzetes
árinformáció

3.

Jóváhagyva és engedélyezve

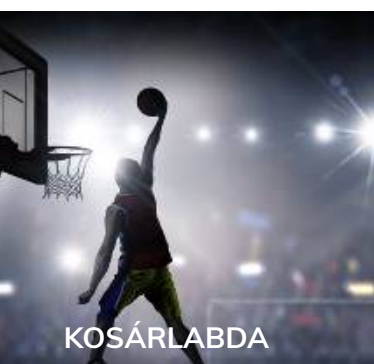
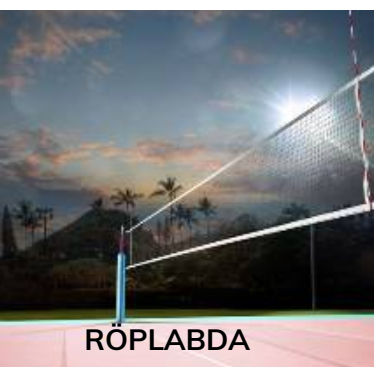
4.

Ajánlat

B ellenőrző lista a követelményekkel
Fényszámítás
Telepítési információk
Tájékoztatás a lehetséges támogatásokról

5.

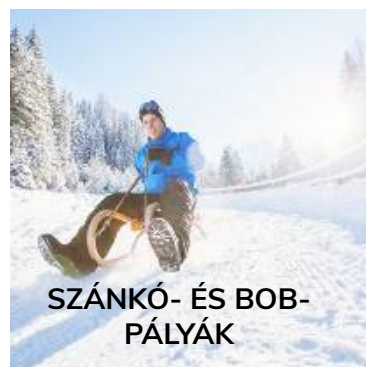
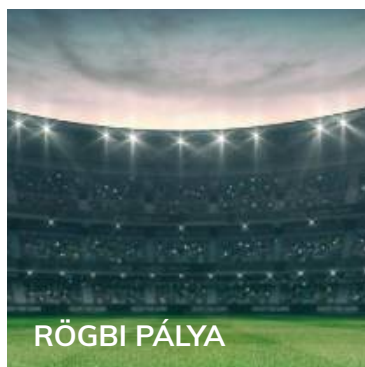
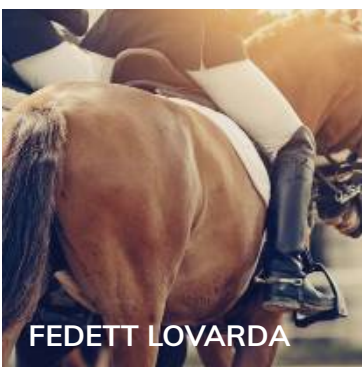
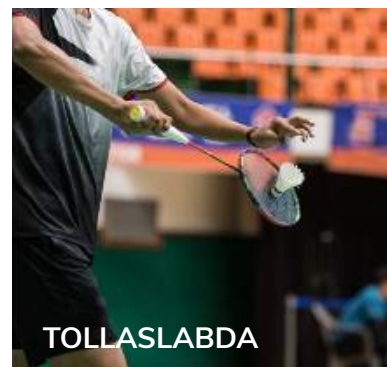
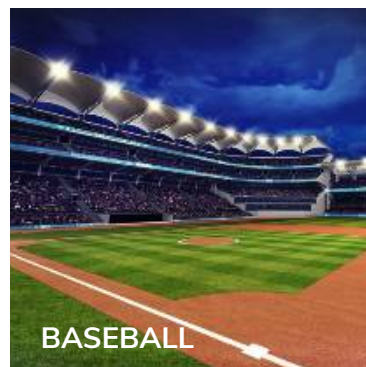
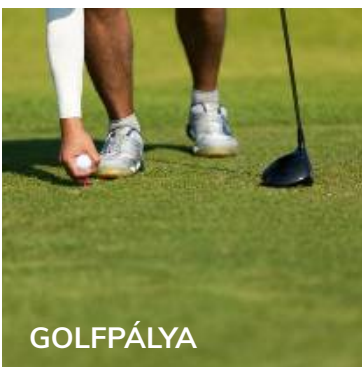
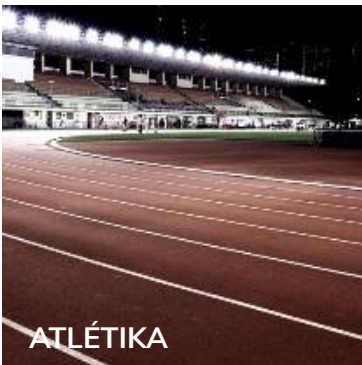
Megrendelés visszaigazolása



Projekt - teljes körű - szolgáltatás

Elkísérjük Önt a világítás tervezésétől a projekt befejezéséig és az új LED-es világítási rendszer üzembe helyezéséig. Ezeket a cikkeket ügyfélspecifikus projektvilágítási megoldásokhoz használják.

**TANÁCSOKKAL
SZOLGÁLUNK ÖNNEK!**



Sportpályák és sípályák Kültéri és beltéri

**5 ÉV
GARANCIA**

Követelmények

Top LED fényminőség sport és szabadidős tevékenységekhez

A dinamika, a sebesség, a különböző játékhelyzetek, a gyorsan változó lejtőviszonyok, a sportolók egyéni vizuális teljesítménye és még sok minden más különleges követelményeket támaszt az optimális LED-világítással szemben.

A sportolóknak nagyon gyorsan hozzá kell tudniuk szokni a környezetükben lévő fényhez. A sportolóknak elegendő megvilágításra (lux) van szükségük a felületen, amelyen játszanak vagy lovagolnak, hogy sportjukat sikeresen és mindenekelőtt a lehető legkevesebb sérülés nélkül gyakorolhassák.

A sportlétesítmény vagy sípálya üzemeltetője határozza meg a telepítendő LED-es világítási megoldások világítási osztályát, amelyet a sporttevékenység miatt kell elérni.



**NAGY KONTRASZTÚ
SZÍNVISSZAADÁS**



KIVÁLÓ MINŐSÉGŰ FÉNY



**A JÁTÉKTÉR KIVÁLÓ, TELJES
TERÜLETRE KITERJEDŐ
MEGVILÁGÍTÁSA** (minimális
fényszórási veszteségek)

A VERSENY SZINTJE	VILÁGÍTÁSI OSZTÁLY		
	I	II	III
International/National	X		
Regional	X	X	
Helyi	X	X	X
Képzés		X	X
Szabadidő/iskolai sport			X

Elérhető a kínálatunkban

Fényszórórendszerek a **I. világítási osztály** kérésre, egyedi tervezés alapján lehetséges

Minden információ és műszaki adat fenntartva a szabványokban és az osztályozásokban. Nincs felelősségátvállalás.

**TANÁCSOKKAL
SZOLGÁLUNK ÖNNEK!**

A reflektorok fénypontjai



A legújabb generációs csúcskategóriás LED chipek



Intelligens hőkezelés a hosszú élettartam/üzemidő érdekében



A++ hatékonysági osztályú, nagy teljesítményű lámpatestek



Karbantartásmentes, IP66 védettségi osztályú lámpatest kiváló minőségű alumíniumból és ütésálló PC-ből (IK10)



Megbízható márkájú trafó a Meanwell-től | Túlfeszültség-védelemmel



Fenntartható binning (SDCM < 3) az egyenletes fényminőség érdekében

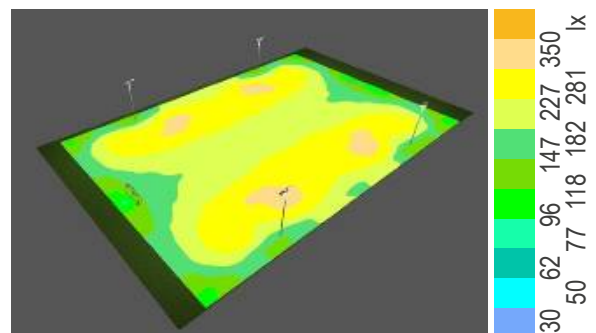
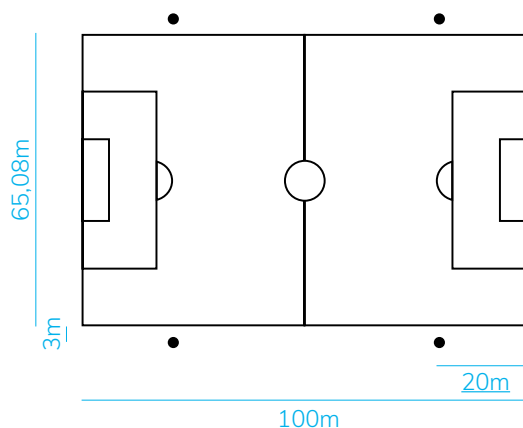


KÜLTÉRI LÉTESÍTMÉNY	FŐ TERÜLET / TELJES TERÜLET		
	Hosszúság m	Szélesség m	Számítási rács
FOCI	105 / 113	70 / 78	21 x 15 mérési pont
KISPÁLYÁS LABDARÚGÁS	35 / 44	19 / 24	15 x 9

Megengedett világítási osztály	átlagos horizontális megvilágítás		Minimális és átlagos megvilágítási szint aránya		Káprázás minősítés GR	Színvisszaadás CRI Ra
I	min. 500 Lux	=> 75%	min. 0,7	=> 0,5	max. 55	min. 70
II	min. 200 Lux		min. 0,6		max. 55	min. 60
III	min. 75 Lux		min. 0,5		max. 55	min. 60

db.	cikksz.	termék neve	P	φ	Fényerősség
8	114626	ISOLED fényvetők	900 W	125.000 lm	140.7 lm/W
16	114628	ISOLED fényvetők	1.350 W	189.997 lm	140.6 lm/W

4 árboc egyenként 238 kg terheléssel - 2. szélzónára tervezve
Az árboc magassága 15 m (a bal és jobb oldali kitémasztók legalább 1 m, illetve 1,5 m magasak)



È	Emin	Emax	g ¹	GR
245 lx	110 lx	331 lx	0,45	45

*Az itt bemutatott alkalmazási példához a Fény és világítás - Sportlétesítmények világítása; DIN EN 12193:2019-07 (Németország EN 12193:2018) szabványosított előírásokon alapuló követelményprofilot használták.



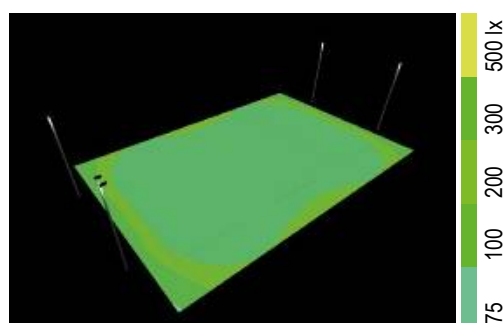
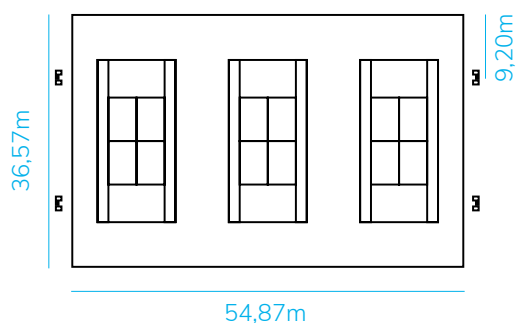
TENISZ | KÜLTÉRI

KÜLTÉRI LÉTESÍTMÉNY	FŐ TERÜLET / TELJES TERÜLET		
	Hosszúság m	Szélesség m	Számítási rács
TENISZ	30 / 36	15 / 18	15 x 7 mérési pont

Megengedett világítási osztály	átlagos horizontális megvilágítás		Minimális és átlagos megvilágítási szint aránya	Káprázás minősítés GR	Színvisszaadás CRI Ra
I	min. 500 Lux	=> 75%	min. 0,7	=> 0,5	max. 50
II	min. 300 Lux		min. 0,7		max. 50
III	min. 200 Lux		min. 0,6		max. 55

φ összesen	P összesen				
1.519.484 lm	10.800 W				
db.	cikksz.	termék neve	P	φ	Fényerősség
4	114628	ISOLED fényvetők	1.350 W	189.997 lm	140.7 lm/W
4	114629	ISOLED fényvetők	1.350 W	189.874 lm	140.6 lm/W

4 árboc egyenként 86 kg-os terheléssel - 2. szélzónára tervezve
Árbocmagasság 15 m (kitámasztók balra és jobbra min. 0,7 m)



\bar{E}	E_{min}	E_{max}	q^1	GR
416 lx	291 lx	497 lx	0,70	32

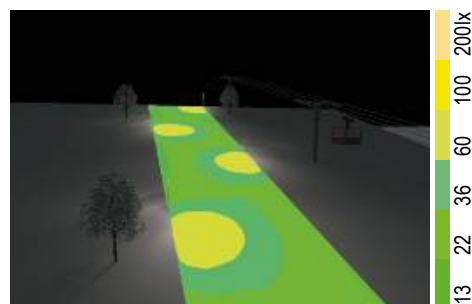
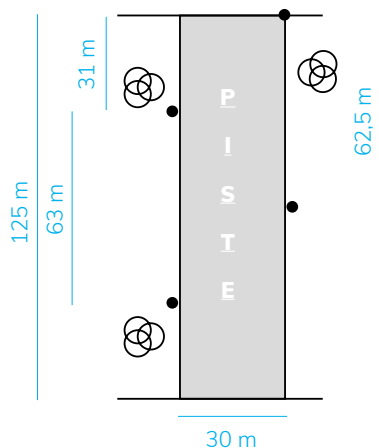
ALPESI SÍ | BELTÉRI/KÜLTÉRI

BELTÉRI / KÜLTÉRI LÉTESÍTMÉNY	REFERENCIATERÜLET		
	Hosszúság m	Szélesség m	Számítási rács
SÍPÁLYA	pl. 125	pl. 17	29 x 8 mérési pont

Megengedett világítási osztály	átlagos horizontális megvilágítás	Minimális és átlagos megvilágítási szint aránya	Káprázás minősítés GR	Színvisszaadás CRI Ra
I	min. 100 Lux	min. 0,5	max. 50	min. 70
II	min. 30 Lux	min. 0,3	max. 50	min. 60
III	min. 20 Lux	min. 0,2	max. 55	min. 60

db.	cikksz.	termék neve	P	φ	Fényerősség
4	114624	ISOLED fényvetők	450 W	64.014 lm	142.3 lm/W

4 árboc egyenként 20 kg-os terheléssel - 3. szélzónára tervezve
Árboc magassága 8 m (kitámasztó nem szükséges)



È	E _{min}	E _{max}	g ¹	GR
41,2 lx	12,3 lx	94,3 lx	0,30	50

Termékleírások áttekintése

Részletes adatlapok bármikor rendelkezésre állnak

CIKKSZÁM	114624 114625 LED fényvetők 450 W	114626 114627 LED fényvetők 900 W	114628 114629 LED fényvetők 1.350 W
Hatékonyági osztály	A++	A++	A++
Anyag	alumínium	alumínium	alumínium
Névleges feszültség/áram	110 - 240 V AC	110 - 240 V AC	110 - 240 V AC
Névleges teljesítmény wattban	450	900	1.350
Aktív teljesítmény wattban	450	900	1.350
Látszólagos teljesítmény VA-ban	470	940	1.400
LED típus	216 x SMD5050	432 x SMD5050	648 x SMD5050
Színhőmérséklet	4.000 K	4.000 K	4.000 K
aszimmetrikus sugárzási szög	130 x 25° 130 x 40°	130 x 25° 130 x 40°	130 x 25° 130 x 40°
lumen	64.000 (142 lm/W)	125.000 (138 lm/W)	190.000 (140 lm/W)
Candela	17.642	34.456	52.373
CRI	70	70	70
környezeti hőmérséklet	-40 - 50°	-40 - 50°	-40 - 50°
Túlfeszültség elleni védelem	10 kV	10 kV	10 kV
Súly	19,20 kg trafó együtt 13,16 kg trafó nélkül	33,30 kg trafó együtt 21,22 kg trafó nélkül	42,80 kg trafó együtt 29,90 kg trafó nélkül
trafó	2 x 215V DC, 1.050mA	4 x 215V DC, 1.050mA	6 x 215V DC, 1.050mA
Hasznos élettartam	akár 100.000 óra	akár 100.000 óra	akár 100.000 óra
védelmi osztály	IP66	IP66	IP66
dimmelhető	1 - 10 V dimmelhető op- cionális DALI dimmelhető	1 - 10 V dimmelhető op- cionális DALI dimmelhető	1 - 10 V dimmelhető op- cionális DALI dimmelhető
garancia	5 év	5 év	5 év



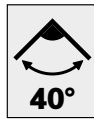
LED reflektor 450W

450 Watt | 130 x 25° / 130 x 40° | aszimmetrikus | változtatható | 1 - 10 V dimmelhető | semleges fehér | IP66



130x25°

114624



130x40°

114625

Különlegességek:

trafó 2 x Meanwell ELG-C

1.050 mA, beleértve a 10 kV-os Túlfeszültség elleni védelem,

Élettartam 100 000 óra,

A sugárzási szög 130 x 25° vagy 130 x 40° aszimmetrikus,

Változtatható lámpatestmodulok, védő kábelburkolattal együtt

LED reflektor 900W

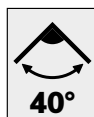
900 Watt | 130 x 25° / 130 x 40° | aszimmetrikus | változtatható | 1 - 10 V dimmelhető | semleges fehér | IP66



130x25°

114626

Változat külső transzformátorral **114934**



130x40°

114627

114935 Változat külső transzformátorral

Különlegességek:

trafó 4 x Meanwell ELG-C

1.050 mA, beleértve a 10 kV-os Túlfeszültség elleni védelem,

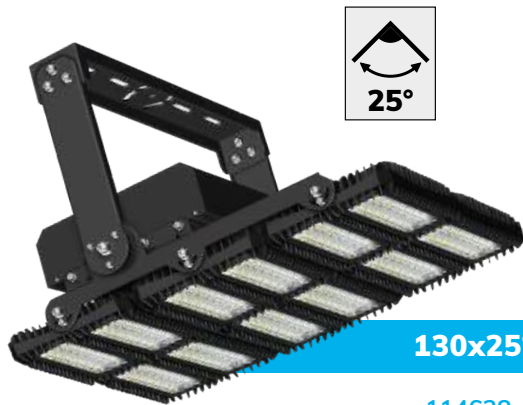
Élettartam 100 000 óra,

A sugárzási szög 130 x 25° vagy 130 x 40° aszimmetrikus,

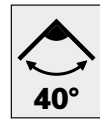
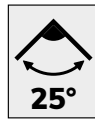
Változtatható lámpatestmodulok, védő kábelburkolattal együtt

LED reflektor 1350W

1.350 watt | 130 x 25° / 130 x 40° | aszimmetrikus | változó | 1 - 10 V tompítható | semleges fehér | IP66



Változat külső transzformátorral 114967



Különlegességek:

trafó 6 x Meanwell ELG-C

1050 mA, beleértve a 10 kV-os Túlfeszültség elleni védelem,

Akár 100 000 óra élettartam,

A sugárzási szög 130 x 25° vagy 130 x 40° aszimmetrikus,

Változtatható lámpatestmodulok, védő kábelburkolattal együtt

tartozékok

A tartozékok megkönnyítik a fénykúp pontos beállítását a helyszínen.



Szögbuborék

A pontos vetítési szög beállításához.
A szög vízmérték minden reflektorhoz mellékelve van.



Beállító teleszkóp LED-es reflektorhoz

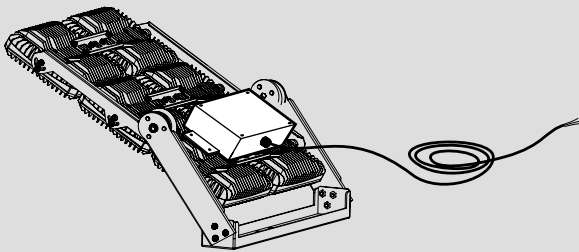
A fénykúp pontos beállításához.

114859



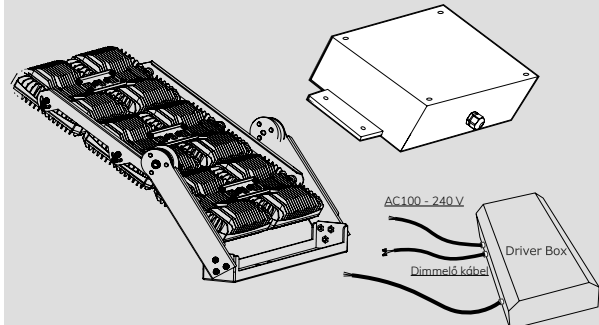
Szerelési változatok trafó

Integrált változat



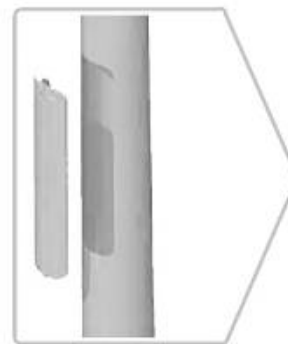
Integrált trafó doboz közvetlenül a lámpatestre történő felszereléshez. - Vízálló csatlakozásokra van szükség.

Külső változat



Külön trafó doboz külső szereléshez. - Vízálló csatlakozásokra van szükség.

Világítóoszlopok



Karbantartási csappantyú a trafó és kábelezés / mindkét oldalon
Nyílások a kábelvezetéshez.



4 vagy több árboc esetén
fuvardíjmentes szállítás



Az árbocokat kifejezetten
a projekthez méretezik



Kivitelezési javaslatokat
teszünk az ISOLED®
oszlopok
megvásárlásakor

114735	1 LED fényvetők , galvanizált acél, föld feletti magasság 8 m
114733	2 LED fényvetők, galvanizált acél, föld feletti magasság 12 m
114734	2 LED fényvetők, galvanizált acél, föld feletti magasság 15 m
114732	3+2 LED fényvetők, galvanizált acél, föld feletti magasság 15 m
114736	4+2 LED fényvetők, galvanizált acél, föld feletti magasság 15 m

LED reflektoraink fénykúpja

Fényszóróink minden egyes LED-chipje fölött egy rendkívül átlátszó, golyóálló polikarbonát lencse található, amely a LED által kibocsátott fényt 25° vagy 40°-os aszimmetrikus szögben szórja keskeny és széles "előre" és 130°-os széles szögben oldalra.

Az alább látható fényeloszlási görbe alapján a 900 W-os változatunk példáján a kötegelt, irányított fény egy irányba történő szóródását láthatjuk. Szimmetrikusan sugárzó lámpatestek esetén a fényeloszlási görbe inkább alma alakú lenne.

Aszimmetrikus sugárszögek a nagyobb hatékonyság érdekében



Csökkentett szélterhelés a lámpatestek lapos szerelése miatt



A pazarlás elkerülése | garantált fenntarthatóság



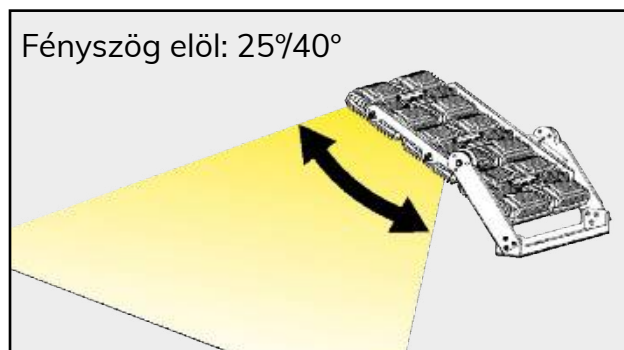
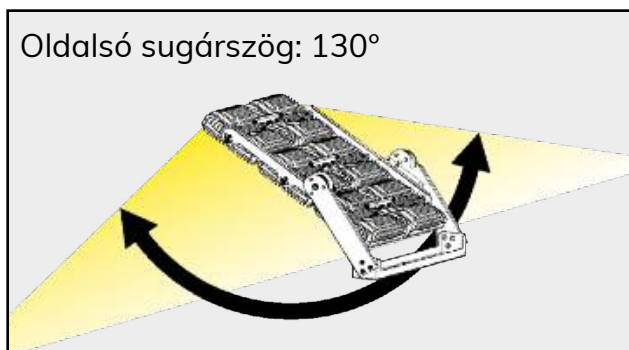
Nincs káprázó hatás a nézőtérben vagy a lelátókon



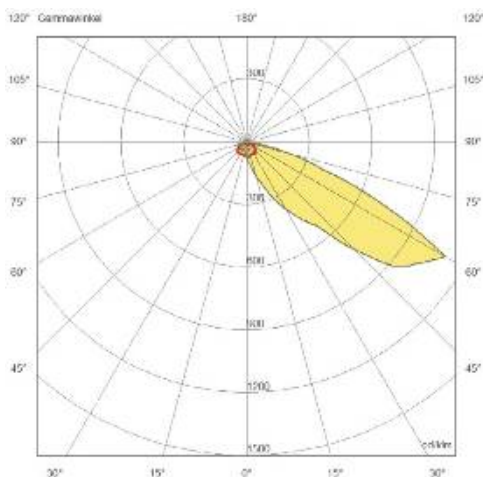
Fókuszált, koncentrált fénykibocsátás ott, ahol szükség van rá szükséges

GARANTÁLT FENNTARTHATÓSÁG

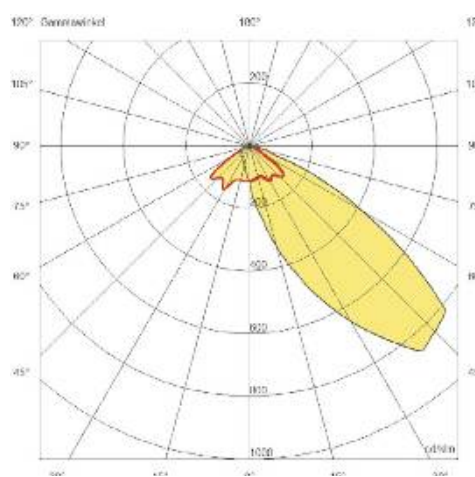
Egyszerűsíti a jóváhagyási eljárás folyamatát



900 W 130° x 25°



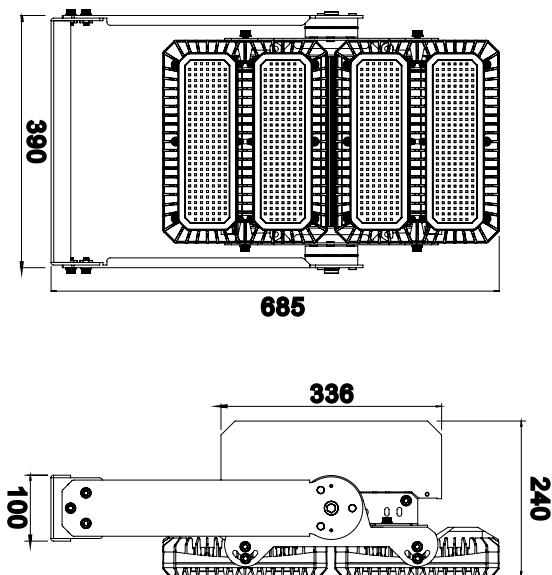
900 W 130° x 40°



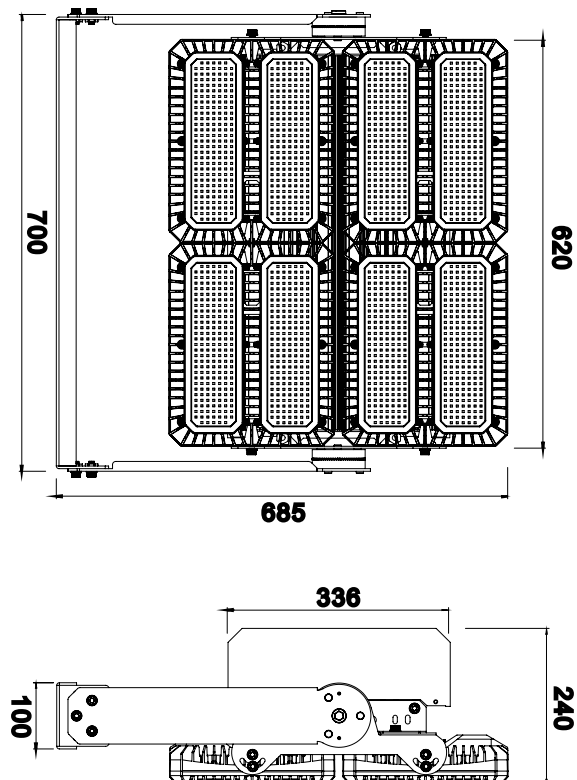
Az ábrák a világítási megoldásaink fényeloszlási görbéjét mutatják. A fényeloszlási görbe a fényeloszlás vizuális ábrázolása grafikus formában.

Méretek lámpatestek

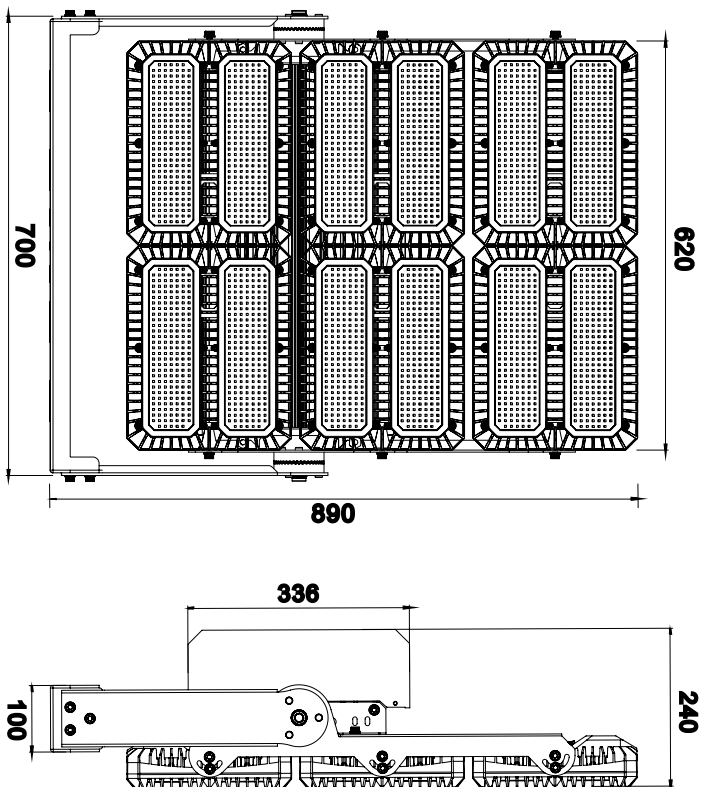
LED fényvetők 450 W



LED fényvetők 900 W



LED fényvetők 1.350 W





**Stabil lámpák, akár 5 év garanciával
A megfelelő világítás a professzionális
munkakörnyezethez**



Pihenőtársalgó



Ügyvezető irodája



Hotel szoba

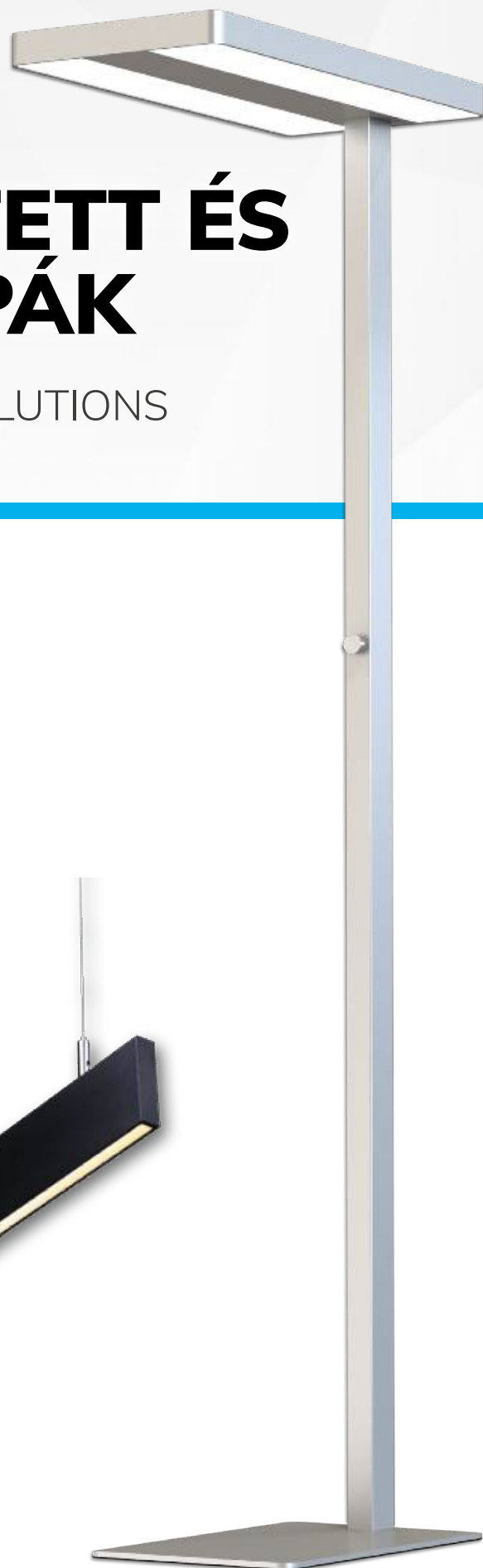
„Szuper munkatársak, mindig elérhetőek - vagy azonnal visszahívnak.
Nagyon kedvesek és segítőkészek!”

A 2019. évi fogyasztói felmérés eredménye



LED FÜGGESZTETT ÉS ÁLLÓ LÁMPÁK

CUSTOMISED LIGHT SOLUTIONS



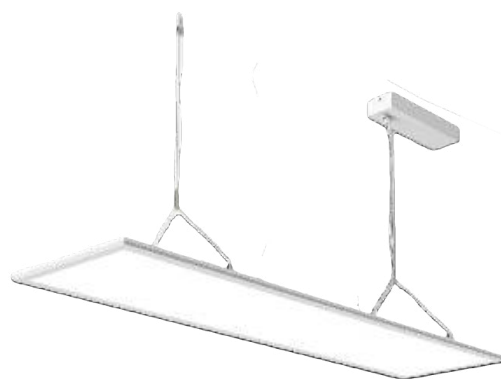


LED ÁLLÓ ÉS FELFÜGGESZTETT LÁMPÁK

LED függőlámpa TECHNICAL DESIGN



OLDAL 190
Office függesztett lámpa
Up+Down



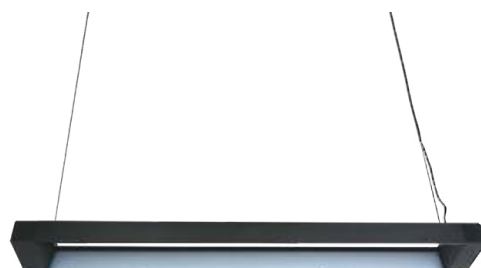
OLDAL 197
Office függesztett lámpa -
szögletes



OLDAL 195
Office Függesztett lámpák -
kerek



OLDAL 194
függesztett lámpa vetítőlencsés



OLDAL 198
Frame függesztett lámpa

OFFICE FÜGGESZTETT LÁMPA UP+DOWN

180° ÉS 90°-BAN LINEÁRIS ÖSSZEKÖTHETŐ

ÚJ

FEKETE SZÍNEN
KAPHATÓ



A PRIZMATIKUS BURKOLATNAK KÖSZÖNHETŐEN
CSÖKKENTETT VAKÍTÓ
FÉNNYEL





fehér

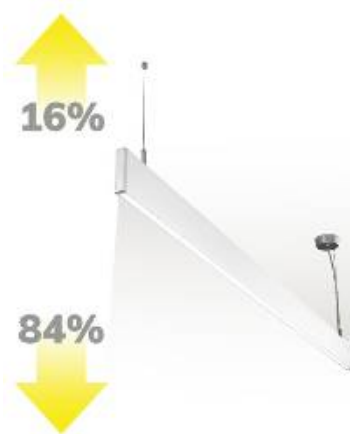
fekete

180°-BAN ÖSSZEKÖTHETŐ

100-277 V AC | CRI83 | IP40
Hőmérséklet: -20 ° - 40 ° | 50 000 h L70 | B10



90°-BAN ÖSSZEKÖTHETŐ



A I G F

600

MÉRETEK

H: 600 mm | SZ: 20 mm | M: 94,2 mm | huzalfüggesztés max. 1500 mm



SEMLEGES FEHÉR

teljesítmény: 25 W
fényáram: 1900 lm
színtemp: 4000 K

W 114003

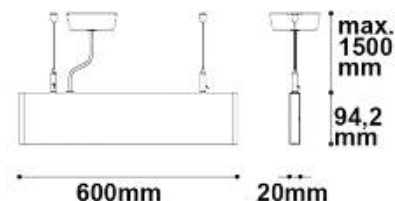


MELEG FEHÉR

teljesítmény: 25 W
fényáram: 1900 lm
színtemp: 3.000 K

W 114001

Sz 113999



A I G F

1200

MÉRETEK

H: 1200 mm | SZ: 20 mm | M: 94,2 mm | huzalfüggesztés max. 1500 mm



SEMLEGES FEHÉR

teljesítmény: 40 W
fényáram: 3300 lm
színtemp: 4000 K

W 114004

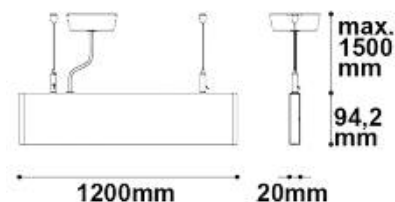


MELEG FEHÉR

teljesítmény: 40 W
fényáram: 3300 lm
színtemp: 3.000 K

W 114002

Sz 114000



A I G E

SAROKÖSSZEKÖTŐ

MÉRETEK

H: 138 mm | SZ: 20 mm | M: 94,2 mm



SEMLEGES FEHÉR

teljesítmény: 3 W
fényáram: 350 Lm
színtemp: 4000 K

W 114118

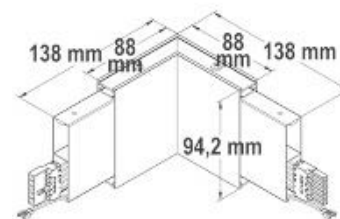


MELEG FEHÉR

teljesítmény: 3 W
fényáram: 350 Lm
színtemp: 3.000 K

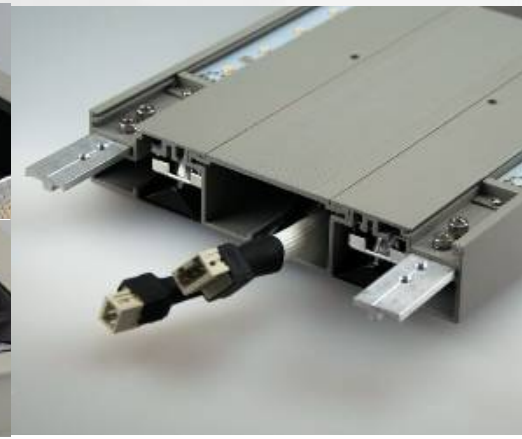
W 114038

Sz 114037



FÜGGESZTETT LÁMPA VETÍTŐLENCSE UP+DOWN

180°-BAN LINEÁRIS ÖSSZEKÖTHETŐ



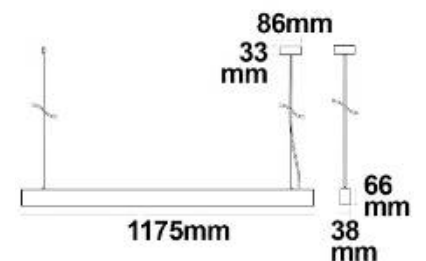
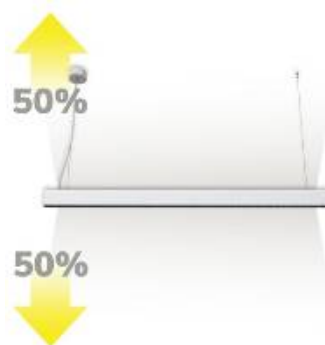
230 V AC | CRI83 | IP40
Hőmérséklet: -20 ° - 40 ° | 30 000 h L70 | B10



1200 MÉRETEK
H: 1.175 mm | SZ: 38 mm | M: 66 mm | huzalfüggesztés max. 1500 mm

SEMLEGES FEHÉR
teljesítmény: 50 W
fényáram: 5.100 Lm
színtemp: 4000 K

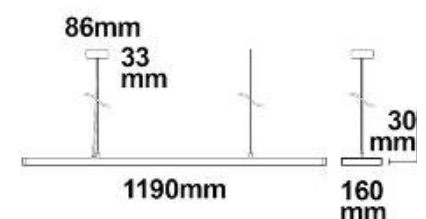
S 113891



1200 MÉRETEK
H: 1.190 mm | SZ: 160 mm | M: 30 mm | huzalfüggesztés max. 1500 mm

SEMLEGES FEHÉR
teljesítmény: 60 W
fényáram: 6.500 Lm
színtemp: 4000 K

S 113892

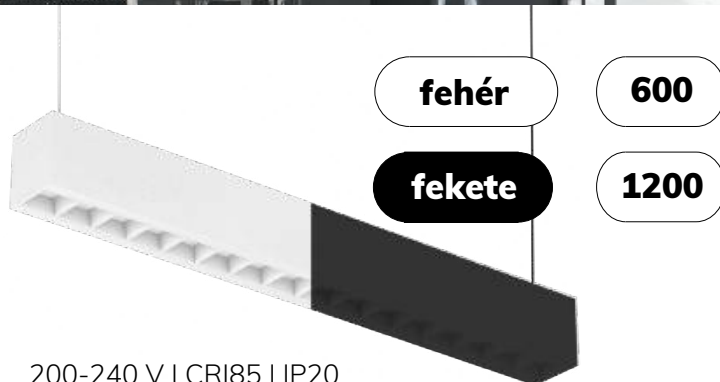


FÜGGESZTETT LÁMPA

180°-BAN LINEÁRIS ÖSSZEKÖTHETŐ



Lineárisan szerelhető zárt konzollal alkalmas átmenő vezetékezésre



fehér

600

fekete

1200

200-240 V | CRI85 | IP20
Hőmérséklet. : -20 ° - 40 ° | 50 000 h L70 | B10



600

MÉRETEK

H: 604 mm | SZ: 60 mm | M: 70 mm | huzalfelfüggesztés max. 1500 mm



COLOR SWITCH

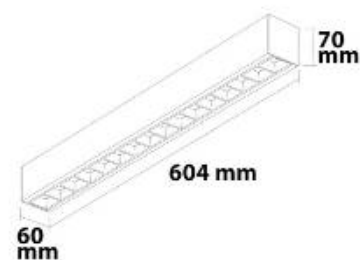
teljesítmény: 20 W
fényáram: 2.000 Lm
színtemp: 3.000 | 3.500 | 4.000 K



114060



114062



1200

MÉRETEK

H: 1.204 mm | SZ: 60 mm | M: 70 mm | huzalfelfüggesztés max. 1500 mm



COLOR SWITCH

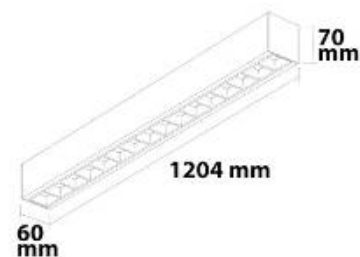
teljesítmény: 40 W
fényáram: 4.800 Lm
színtemp: 3.000 - 4.000 K



114061



114063



FÜGGESZTETT LÁMPA VETÍTŐLENCSE UP+DOWN

180°-BAN LINEÁRIS ÖSSZEKÖTHETŐ | UGR <6



220-240 V AC | CRI93 | IP20

Hőmérséklet: -20 ° - 40 ° | 30 000 h L70 | B10

1200 MÉRETEK

H: 1.280 mm | SZ: 40 mm | M: 85 mm | huzalfüggesztés max. 1400 mm



SEMLEGES FEHÉR

teljesítmény: 45 W
fényáram: 3.000 Lm
színtemp: 4000 K



113856

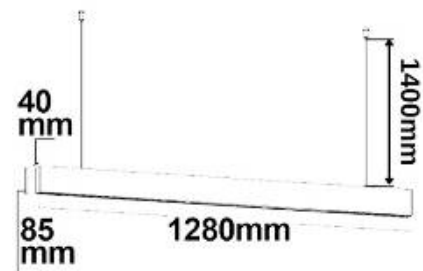


MELEG FEHÉR

teljesítmény: 45 W
fényáram: 2.900 Lm
színtemp: 3.000 K



113857



OFFICE FÜGGESZTETT LÁMPA UP+DOWN KEREK | UGR <19

ÚJ
MOST DALI-VAL
IS DIMMELHETŐ



fehér

+DALI

20+20W

230 V | CRI80 | IP20
Hőmérséklet.: -20 ° - 40 ° | 30 000 h L70 | B10

50%

50%



E

Ø 610

MÉRETEK

Ø: 610 mm | SZ: 15 mm | M: 15 mm | huzalfüggesztés max. 1500 mm



SEMLEGES FEHÉR

teljesítmény: 40 W
fényáram: 4.300 Lm
színtemp: 4000 K

W

113425

+DALI

115119



MELEG FEHÉR

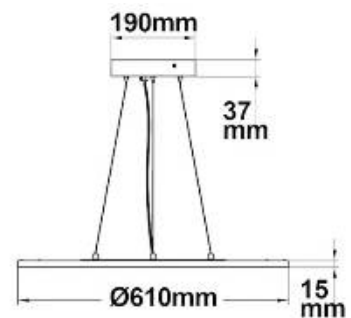
teljesítmény: 40 W
fényáram: 4.000 Lm
színtemp: 3.000 K

W

113424

+DALI

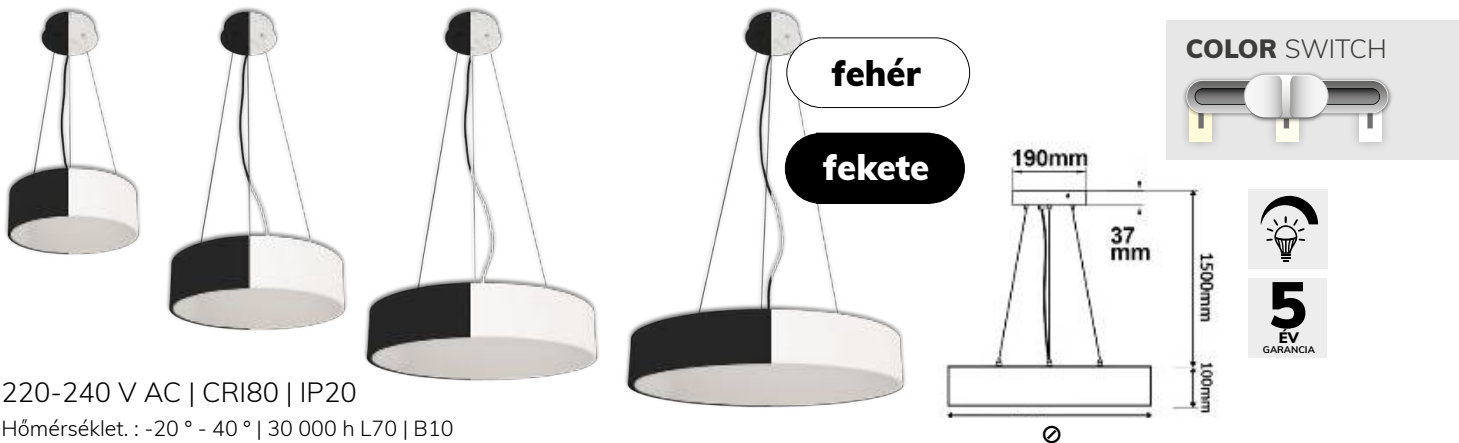
115118



FÜGGESZTETT LÁMPÁK - KERÉK

COLOR SWITCH

ÚJ

FEKETE SZÍNEN
KAPHATÓ

220-240 V AC | CRI80 | IP20
Hőmérséklet.: -20 ° - 40 ° | 30 000 h L70 | B10

Ø400 MÉRETEK
H: 1100 mm | Ø: 400 mm | M: 100 mm



COLOR SWITCH

teljesítmény: 25 W
fényáram: 1.670 Lm
színtemp: 3.000 | 3.500 | 4.000 K

W 113801

Sz 115208

Ø800 MÉRETEK
H: 1100 mm | Ø: 800 mm | M: 100 mm



COLOR SWITCH

teljesítmény: 105 W
fényáram: 7.550 Lm
színtemp: 3.000 | 3.500 | 4.000 K

W 113803

Sz 115210

Ø600 MÉRETEK
H: 1100 mm | Ø: 600 mm | M: 100 mm



COLOR SWITCH

teljesítmény: 52 W
fényáram: 3.700 Lm
színtemp: 3.000 | 3.500 | 4.000 K

W 113802

Sz 115209

Ø1000 MÉRETEK
H: 1100 mm | Ø: 1000 mm | M: 100 mm



COLOR SWITCH

teljesítmény: 160 W
fényáram: 12.350 Lm
színtemp: 3.000 | 3.500 | 4.000 K

W 113804

Sz 115211

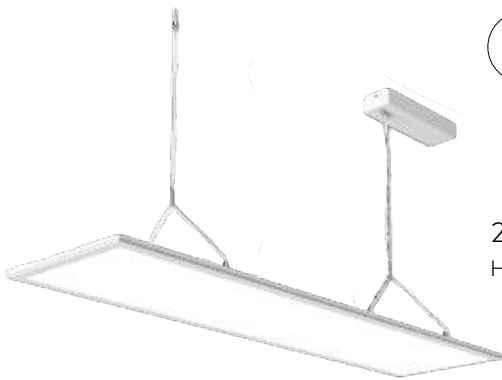


OFFICE FÜGGESZTETT LÁMPA

UP+DOWN

SZÖGLETES | UGR <19

ÚJ
MOST DALI-VAL
IS DIMMELHETŐ



fehér

+DALI

20+20W

230 V AC | CRI80 | IP20
Hőmérséklet.: -20 ° - 40 ° | 30 000 h L70 | B10

↑
50%

↓
50%



A T G E

1200

MÉRETEK

H: 1.195 mm | SZ: 295 mm | M: 14 mm | huzalfüggesztés max. 1500 mm



SEMLEGES FEHÉR

teljesítmény: 40 W
fényáram: 4.000 Lm
színtemp: 4000 K

W

113427

+DALI

115121



MELEG FEHÉR

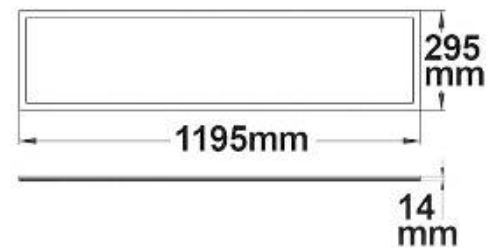
teljesítmény: 40 W
fényáram: 3.700 Lm
színtemp: 3.000 K

W

113426

+DALI

115120



FRAME FÜGGESZTETT LÁMPA COLOR SWITCH



5
EV
GARANCIA

220-240 V AC | CRI80 | IP40
Hőmérséklet.: -20 ° - 40 ° | 30 000 h L70 | B10

1200 MÉRETEK

H: 1.222 mm | SZ: 115 mm | M: 59 mm | huzalfüggesztés max. 1500 mm

A
T
G

F

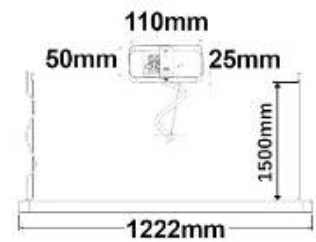


COLOR SWITCH

teljesítmény: 40 W
fényáram: 3.600 Lm
színtemp: 3.000 | 4.000 | 5.700 K

Sz

113777



OFFICE PRO FÜGGESZTETT LÁMPA UP + DOWN



5
EV
GARANCIA



100-240 V | CRI90 | IP20 | UGR<19
Hőmérséklet.: -20 ° - 40 ° | 50 000 h L70 | B10

1200 MÉRETEK

H: 1.200 mm | SZ: 260 mm | M: 30 mm | huzalfüggesztés max. 1700 mm

A
T
G

E

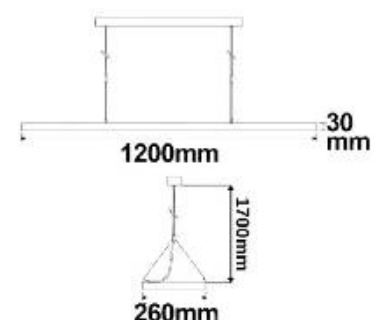


SEMLEGES FEHÉR

teljesítmény: 60 W
fényáram: 6.000 Lm
színtemp: 4000 K

W

113248



LED ÁLLÓ ÉS
FELÜGGESZTETT LÁMPÁK
**LED függesztett
és álló lámpák**

ÚJ

DESIGN YOUR OWN
INFINITY 

KOMBINÁLJA

LEGFELJEBB
3 MÉTER
KÖTÉL FELÜGGESZTÉS

MINDEN
16 LÁMPÁK
EGYMÁSSAL

KÖZÖTT
7 MENNYEZETI RÓZSA
AZ ÖN EGYEDI TERVEZÉSÉHEZ



ÚJ

A KÍNÁLATUNKBAN

DESIGN YOUR OWN **INFINITY**

MENNYEZETI RÓZSA



FÜGGESZTETT LÁMPA



IZZÓ



KOMBINÁLJA

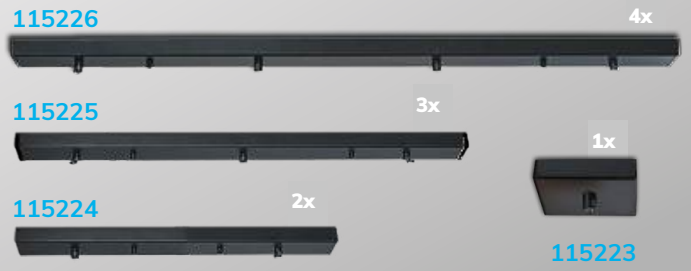
LEGFELJEBB
3 MÉTER
KÖTÉL FELFÜGGESZTÉS

MINDEN
16 LÁMPÁK
EGYMÁSSAL

KÖZÖTT
**7 MENNYEZETI
RÓZSA**
AZ ÖN EGYEDI TERVEZÉSÉHEZ



**HASZNÁLJA
DESIGN STATEMANT
ÉS KOMBINÁLJA
AZ ÖN LÁMPÁJA**



1,6 m
115195

3 m
115196



MENNYEZETI RÓZSA



1x ø 110 mm
115220



3x ø 300 mm
115221



5x ø 400 mm
115222



1x 11x11 mm
115223



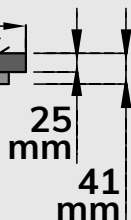
4x H: 1000 mm | Sz: 70 mm
115226



3x H: 800 mm | Sz: 70 mm
115225



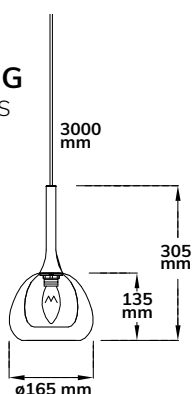
1x H: 700 mm | Sz: 70 mm
115224



CLEAR FEKETE ÜVEG

3 m HUZAL FELFÜGGESZTÉS
exkluzív izzók
foglatok: E144

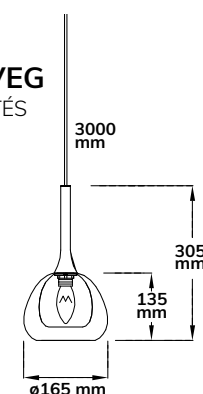
115218



CLEAR / FEHÉR ÜVEG

3 m HUZAL FELFÜGGESZTÉS
exkluzív izzók
foglatok: E14

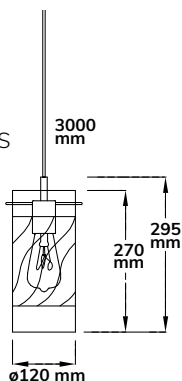
115219



FÜSTÖS CURLED ÜVEG

3 m HUZAL FELFÜGGESZTÉS
exkluzív izzók
foglatok: E27

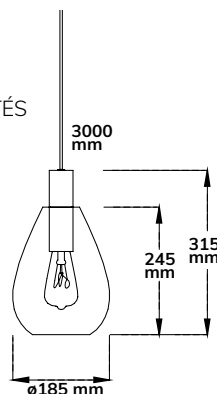
115215



FÜSTÖS ÜVEG

3 m HUZAL FELFÜGGESZTÉS
exkluzív izzók
foglatok: E27

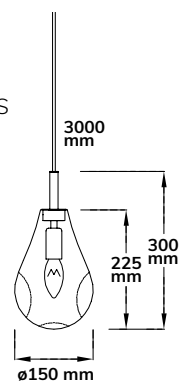
115214



BOROSTYÁN ÜVEG

3 m HUZAL FELFÜGGESZTÉS
exkluzív izzók
foglatok: E14

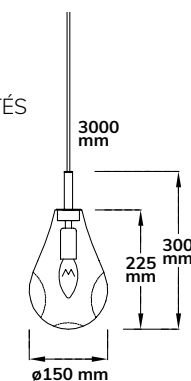
115216



FEKETE ÜVEG

3 m HUZAL FELFÜGGESZTÉS
exkluzív izzók
foglatok: E14

115217

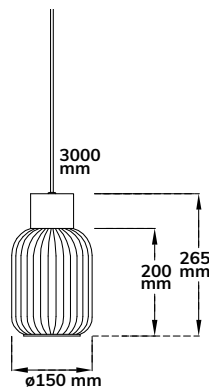




FEHÉR ÜVEG

3 m HUZAL FELFÜGGESZTÉS
exkluzív izzók
foglatatok: E27

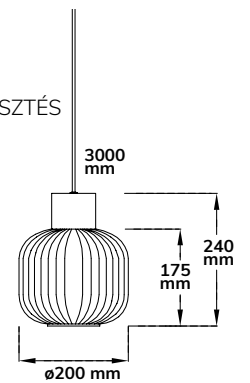
115212



FEHÉR ÜVEG

3 m HUZAL FELFÜGGESZTÉS
exkluzív izzók
foglatatok: E27

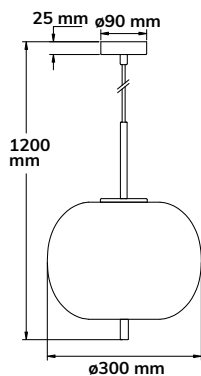
115213



FÜSTÖS ÜVEG

120 cm HUZAL
FELFÜGGESZTÉS
exkluzív izzók
foglatatok: E27

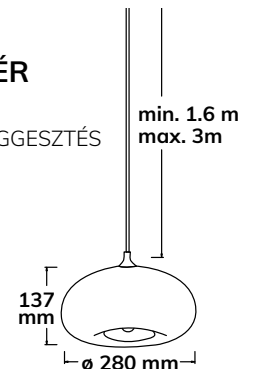
115051



CLEAR / FEHÉR ÜVEG

3 m HUZAL FELFÜGGESZTÉS
exkluzív izzók
foglatatok: E27

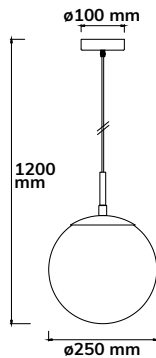
115053



FÜSTÖS ÜVEG

XX HUZAL FELFÜGGESZTÉS
exkluzív izzók
foglatatok: E27

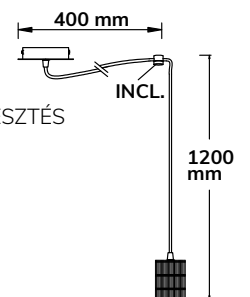
115042



FÜSTÖS ÜVEG

3 m HUZAL FELFÜGGESZTÉS
exkluzív izzók
foglatatok: E27

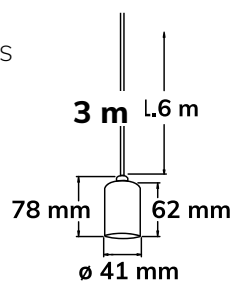
115047



E27 FOGLALAT

3 m HUZAL FELFÜGGESZTÉS
exkluzív izzók
foglatatok: E27

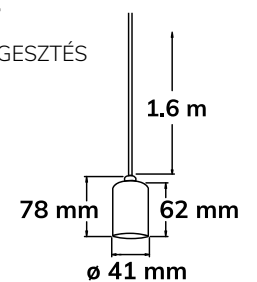
115196



E27 FOGLALAT

1,6m HUZAL FELFÜGGESZTÉS
exkluzív izzók
foglatatok: E27

115195





KOMBINÁLHATÓ 3-PH SÍNES SZPOTLÁM- PÁKKAL

Az UNIVERSAL adapterrel az összes függőlámpatestet integrálhatja a 3-PH sínrendszerbe - még több sokoldalú design!



ADAPTER
UNIVERZÁLIS

● 107601

● 127601

FÉNYFORRÁSOK VINTAGE

A KÖVETKEZŐ IZZÓKAT AJÁNLUJUK
A TELJES VÁLASZTÉKOT MEGTALÁLJA A OLDAL 393

114166



114167



114168



114169



115077



115071



115072



115078



115079



115076



114164



114165



113320



113323



113325



115022



115075



115073



DESIGN YOUR OWN INFINITY



**EGYEDILEG KOMBINÁLHATÓ
VINTAGE FÉNYFORRÁSOK
AKÁR 3 MÉTERES HUZAL
FELFÜGGESZTÉSSEL**

1,6 m
115195

3 m
115196

FÜGGESZTETT LÁMPA FEKETE MATT

1,2m huzal felfüggesztés
exkluzív izzók
foglatat: 1xE27

115051



FÜGGESZTETT LÁMPA FEKETE MATT

max. 3m/min. 1,6m huzal felfüggesztés
exkluzív izzók
foglatat: 1xE27

115053

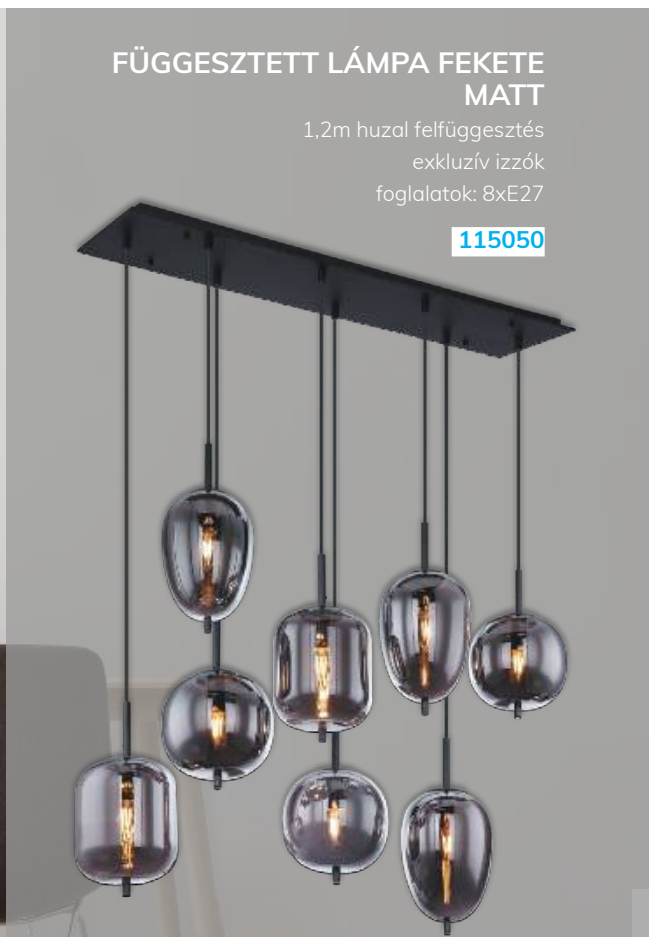




**FÜGGESZTETT LÁMPA FEKETE
MATT**

1,2m huzal felfüggesztés
exkluzív izzók
foglalatok: 8xE27

115050



**FÜGGESZTETT LÁMPA FEKETE
MATT**

1,2m huzal felfüggesztés
exkluzív izzók
foglalatok:8xE14

115052

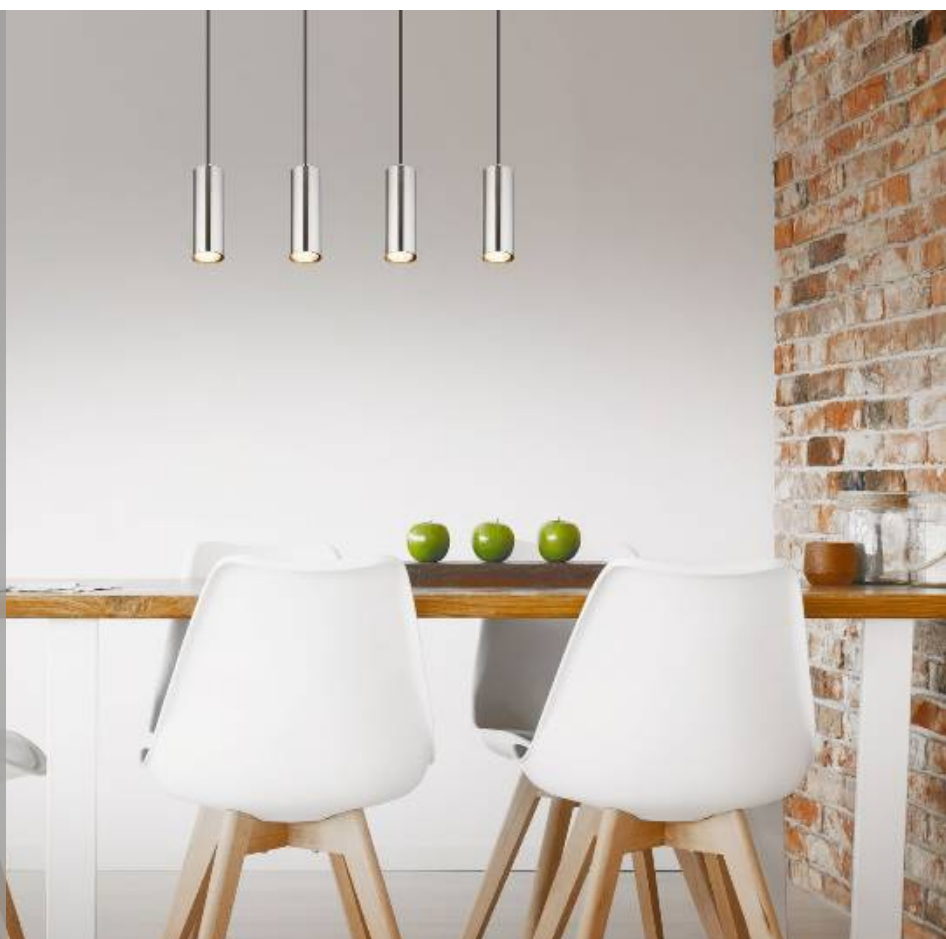


**FÜGGESZTETT LÁMPA
NIKKEL/FEKETE MATT**

1,5m HUZAL FELÜGGESZTÉS
exkluzív izzók
foglatok: 4xGU10

115002

115003



**FÜGGESZTETT LÁMPA FEKETE
MATT**

1,2m huzal felfüggesztés
exkluzív izzók
foglatok: 4xGU10

115041





FÜGGESZTETT LÁMPA FEKETE MATT

1,2m huzal felfüggesztés
exkluzív izzók
foglat: 1xE27

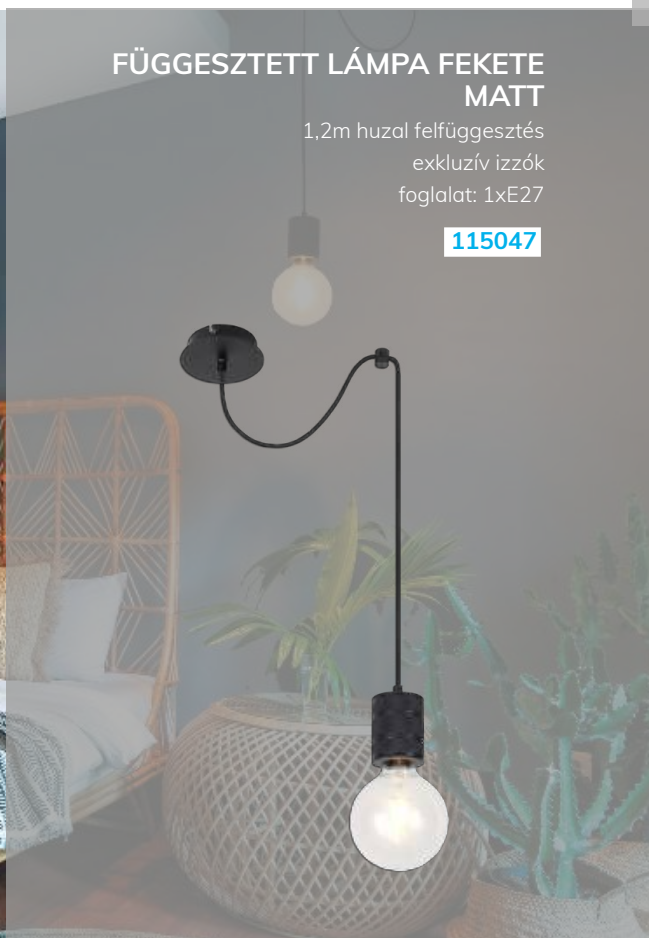
115042



FÜGGESZTETT LÁMPA FEKETE MATT

1,2m huzal felfüggesztés
exkluzív izzók
foglat: 1xE27

115047

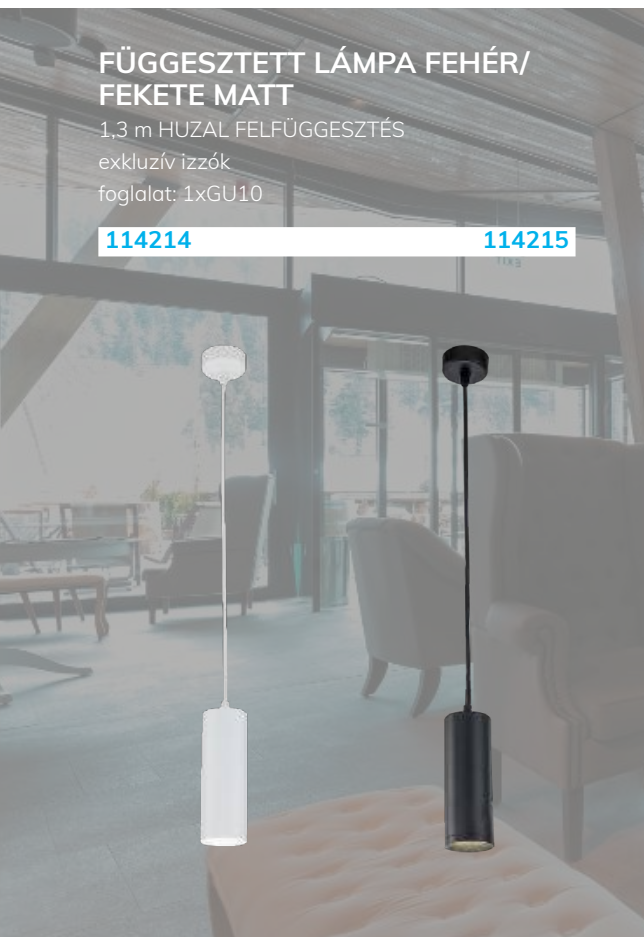


**FÜGGESZTETT LÁMPA FEHÉR/
FEKETE MATT**

1,3 m HUZAL FELFÜGGESZTÉS
exkluzív izzók
foglalat: 1xGU10

114214

114215

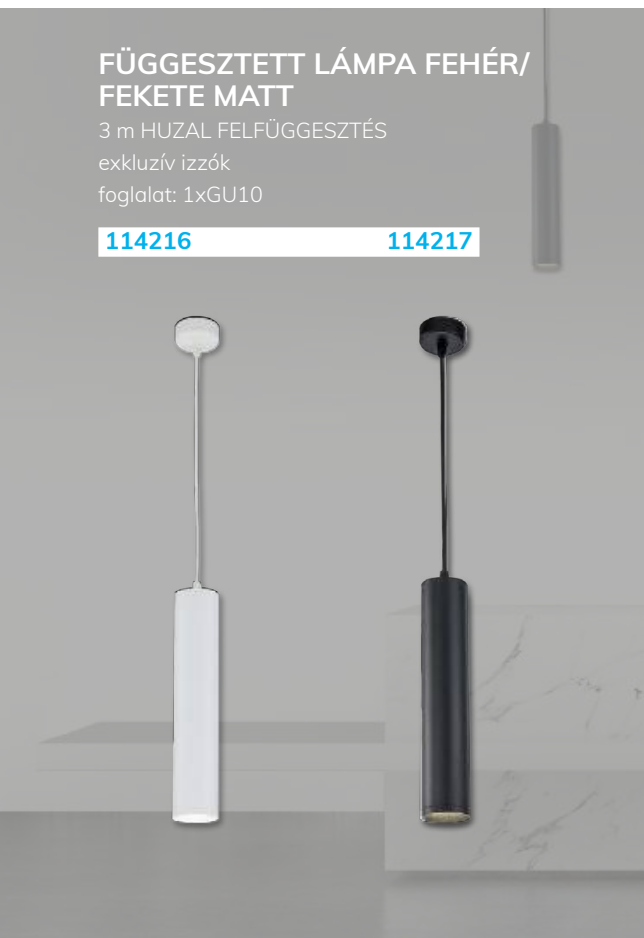


**FÜGGESZTETT LÁMPA FEHÉR/
FEKETE MATT**

3 m HUZAL FELFÜGGESZTÉS
exkluzív izzók
foglalat: 1xGU10

114216

114217





FÜGGESZTETT LÁMPA FEKETE MATT

1,2m huzal felfüggesztés
exkluzív izzók
foglalatok: 5xE27

115054

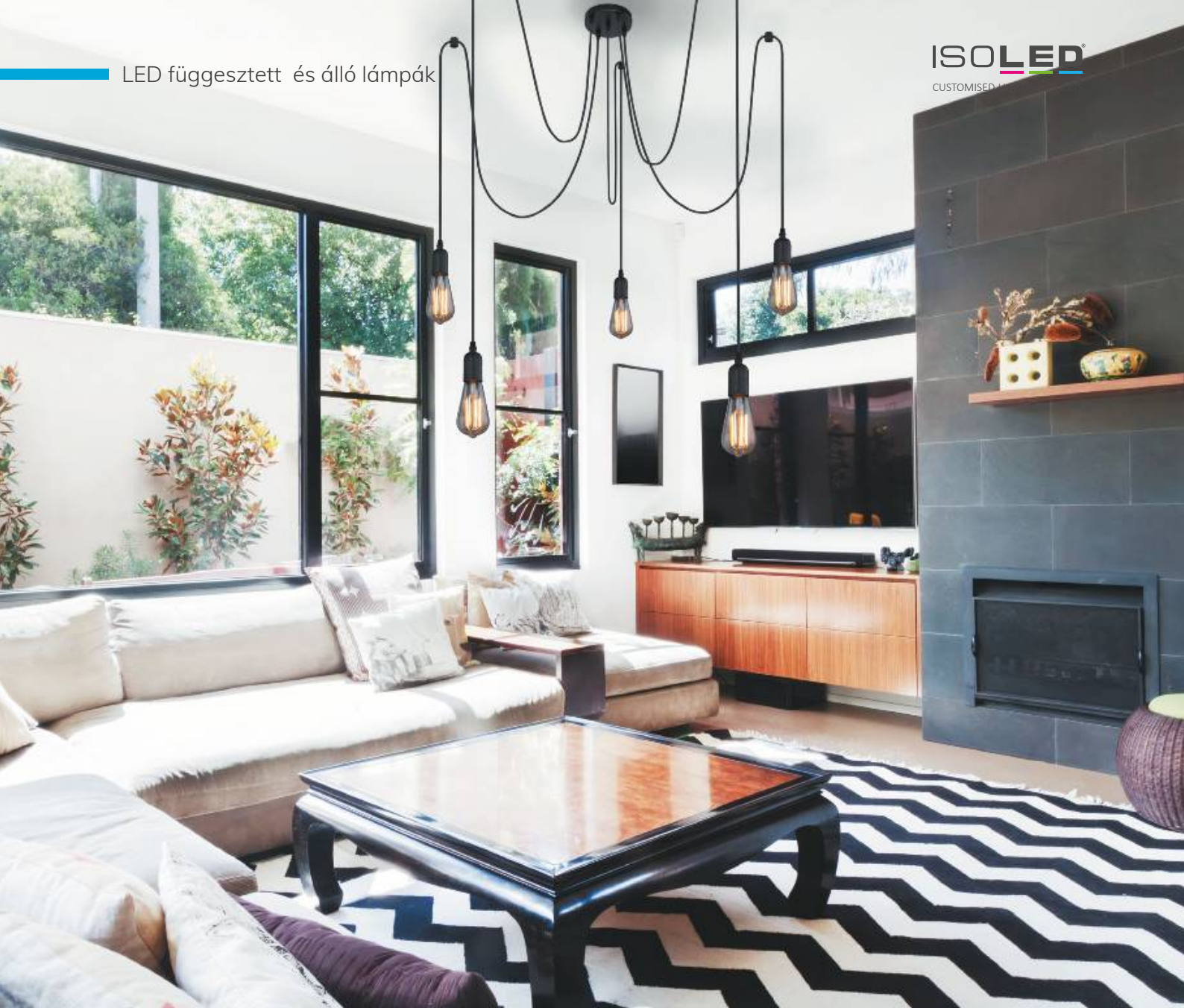


FÜGGESZTETT LÁMPA FEKETE MATT

1,6m HUZAL FELFÜGGESZTÉS
exkluzív izzók
foglalatok:3xE27

115056





**FÜGGESZTETT LÁMPA FEKETE
MATT**

8x2m Huzal FELFÜGGESZTÉS
exkluzív izzók
foglatatok: 5xE27

115048



**FÜGGESZTETT LÁMPA FEKETE
MATT**

8x1,5 - 3,5 m HUZAL FELFÜGGESZTÉS
exkluzív izzók
foglatatok: 8xE27

115049

LED ÁLLÓ, FELFÜGGESZTETT
ÉS LÁMPÁK

LED álló- és asztali lámpák



ÚJ

Most új
választék
ASZTALI LÁMPÁK



UP+DOWN ÁLLÓLÁMPA



ezüst

40+40W

220-240 V AC | CRI>90 | IP20 | UGR<19

Tényleges teljesítmény: 80 W Környezeti hőm. : -20° - 40° | 50.000 h L70|B10

A
T
G

E

MÉRETEK

H: 610 mm | Sz: 280 mm | M: 1 970 mm



SEMLEGES FEHÉR

fényáram: 7.500 Lm

színtemp: 4000 K

dimm-forgatható gomb

114407



SEMLEGES FEHÉR

fényáram: 7.500 Lm

színtemp: 4000 K

fény- és mozgásérzékelő

114408

CH-DUGÓVAL 114857

CH-DUGÓVAL 114858

5
EV
GARANCIAA
T
G

E

VÁLASZTHATÓAN NAPFÉNY MOZGÁSÉRTÉKELŐVEL
220-240 V AC | CRI> 90 | IP20 | UGR <19 | DIMMELHETŐ

SEMLEGES FEHÉR

fényáram: 7.500 Lm

színtemp: 4000 K

dimm-forgatható gomb

114408





**ASZTALI LÁMPA FEKETE /
NIKKEL MATT**

kapcsolóval
exkluzív izzók
foglat: 1xGU10



115006



115007

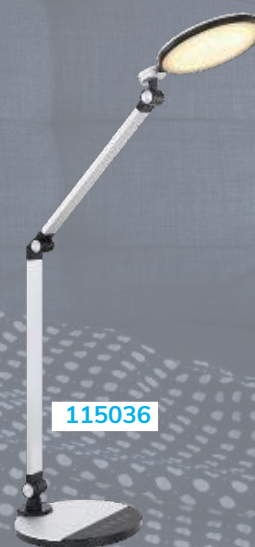


ASZTALI LÁMPA EZÜST / FEKETE

Color switch 3.000-4.300-6.000K

Touch dimmer

10W



115036



115037



Minőség, változatosság és időtlen formatervezés Rendszer megoldások az individualisták számára



Gasztronómiai vendéglátóhelyek



Kávézó/Bisztró



Bejárati-recepció terület

„Külön dicséret illeti a külszolgálati értékesítőt a kompetens és baráti tanácsaiért.
Ügyfelünk rendelője az átszerelés után új pompában tündökölt.”

A 2019. évi fogyasztói felmérés eredménye



LED SÜLLYESZTETT LÁMPÁK

CUSTOMISED LIGHT SOLUTIONS



OLDAL 219
LED SYS-68
sülyesztett
szpotlámák



OLDAL 223
LED SYS-90
sülyesztett szpotlámák



OLDAL 225
LED mennyezetbe
sülyesztett
szpotlámák



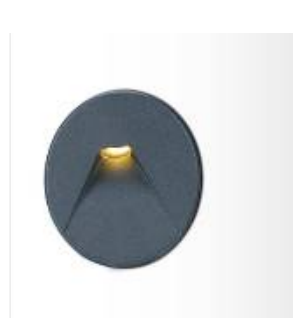
OLDAL 243
LED mélysugárzók



OLDAL 267
beépíthető keret
GU10/MR16



OLDAL 275
LED AR111
szpotlámák
és keretek



OLDAL 279
LED sülyesztett
fali lámpák

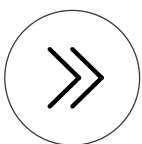
LED SYS-68 SÜLLYESZTETT SPOTLÁMPA

MEGOLDÁS MINDEN DESIGN KÍVÁNSÁGRA!



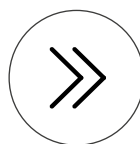
TERMÉK KOMPATIBILITÁSA ÉS SOKOLDALÚ DESIGN

3 LED süllyesztett LED lámpa 13 burkolattal kombinálható Védelmi osztály IP65 – használható kültéren, vizesblokkokban és nedves helyiségekben



Természetes fehér (4000 K) oder Meleg fehér (3000 K)

- » DIMMELHETŐ | fázisvezérlővel vagy fázisvezérlő dimmerekkel
- » Dali szabályozható



Beépíthető keret LED izzók nélkül - GU10/ MR16 szabadon választható (50 mm átméter) GU10 kerámia foglalattal

SÜLLYESZTETT SPOTLÁMPA



DIMMELHETŐ | 10 W IP65

- 113057**
Dali szabályozható **114140**
Készen áll a csatlakoztatásra **115080**
- 113056**
Dali szabályozható **114139**
csatlakoztatásra kész **115081**

BEÉPÍTHÉSI KERET GU10 / MR16



IP65 | GU10 ALJZAT ÉS ÜVEGLENCSE **113055**



IP20 | GU10 ALJZAT **114937**

ALUMÍNIUM COVER, KEREK



MATT FEHÉR **113058**



MATT FEKETE **113059**



SZÁLCSISZOLT NIKKEL **113060**



ARANY SZÁLCSISZOLT **113061**



KRÓM **113062**



ROZSDAMENTES ACÉL **113350**



MATT FEHÉR KEREK/ÉL **113499**



SZÁLCSISZOLT NIKKEL KEREK/ÉL **113500**

ALUMÍNIUM COVER, SZÖGLETES



MATT FEHÉR **113063**



MATT FEKETE **113064**



SZÁLCSISZOLT NIKKEL **113065**



ARANY SZÁLCSISZOLT **113066**



KRÓM **113067**

BŐVÍTŐGYŰRŰ



BŐVÍTŐGYŰRŰ VISSZAHÚZOTT, KEREK, FEHÉR, MATT **113351**



BŐVÍTŐGYŰRŰ VISSZAHÚZOTT, KEREK, FEKETE, MATT **113352**



LED SÜLLYESZTETT LÁMPÁK
**LED SYS-68 süllyesztett
szpotlámpák**



ÚJ A KATALÓGUSBAN



Sys-68 beépíthető keret
GU10/MR16 izzókhöz,



IP20 | GU10 aljzattal



**SZINTÉN ELÉRHETŐ
CSATLAKOZTATÁSRA
KÉSZEN**

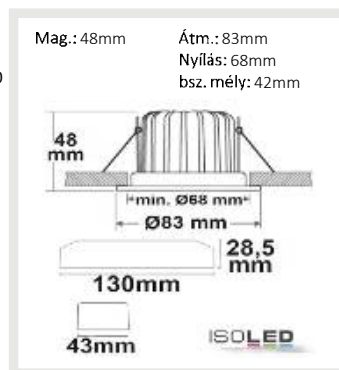
113057 | LED süllyesztett szpotlámpa Sys-68, 10W, IP65, semleges fehér, dimmelhető (burkolat nélkül)



Névleges tel. **230V AC** Védelem **IP65**
Tényleges telj. **10 W** Hőmérséklet **-20° - 40°**
Fényáram **875lm** Élettartam **30000 h L70|B10**
Színhőmérséklet **4000K** **Beleértve külső trafó**
CRI **90**



113057	60°	875lm
1 m	1.039 lx	∅ 1,2 m
2 m	260 lx	∅ 2,3 m
3 m	115 lx	∅ 3,5 m



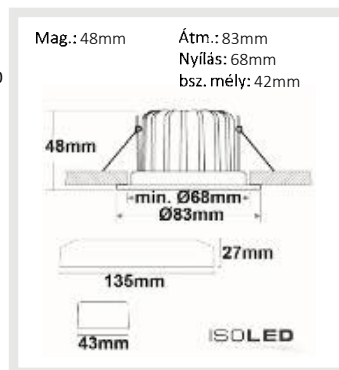
114140 | LED süllyesztett szpotlámpa Sys-68,10W,IP65, semleges fehér,Push vagy Dali-dimmelhető (fedél)



Névleges tel. **200-250V AC** Védelem **IP65**
Tényleges telj. **11 W** Hőmérséklet **-20° - 40°**
Fényáram **875lm** Élettartam **30000 h L70|B10**
Színhőmérséklet **4000K** **Beleértve külső trafó**
CRI **95**



114140	60°	875lm
1 m	1.039 lx	∅ 1,2 m
2 m	260 lx	∅ 2,3 m
3 m	115 lx	∅ 3,5 m



CSATLAKOZTATÁSRA KÉSZ

MELEG FEHÉR
Lumen: 975 Lm
Színhőmérséklet: 3000K
115080

SEMLEGES FEHÉR
Lumen: 1025 Lm
Színhőmérséklet: 4000 K
115081



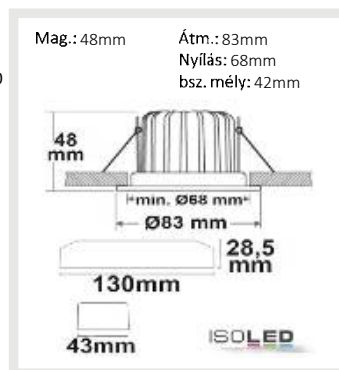
113056 | LED süllyesztett szpotlámpa Sys-68, 10W, IP65, melegfehér, dimmelhető (burkolat nélkül)



Névleges tel. **230V AC** Védelem **IP65**
Tényleges telj. **10 W** Hőmérséklet **-20° - 40°**
Fényáram **800lm** Élettartam **30000 h L70|B10**
Színhőmérséklet **3000K** **Beleértve külső trafó**
CRI **95**



113056	60°	800lm
1 m	950 lx	∅ 1,2 m
2 m	238 lx	∅ 2,3 m
3 m	106 lx	∅ 3,5 m



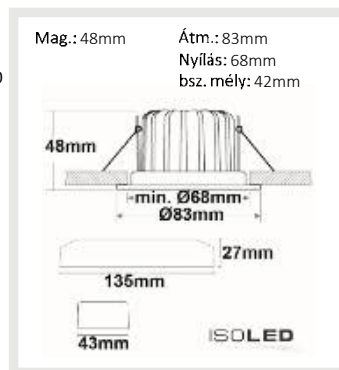
114139 | LED süllyesztett szpotlámpa Sys-68, 10W, IP65, melegfehér, Push vagy Dali-dimmelhető (fedél nélkül)



Névleges tel. **200-250V AC** Védelem **IP65**
Tényleges telj. **11 W** Hőmérséklet **-20° - 40°**
Fényáram **800lm** Élettartam **30000 h L70|B10**
Színhőmérséklet **3000K** **Beleértve külső trafó**
CRI **95**



114139	60°	800lm
1 m	950 lx	∅ 1,2 m
2 m	238 lx	∅ 2,3 m
3 m	106 lx	∅ 3,5 m



113055 | Sys-68 beépítési keret GU10/MR16 izzókhoz, GU10 foglalattal, IP65

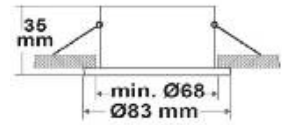


Védelem
exkluzív izzók

IP65



Mag.: 34mm Átm.: 68mm
Nyílás: 70mm
bsz. mély: 31mm



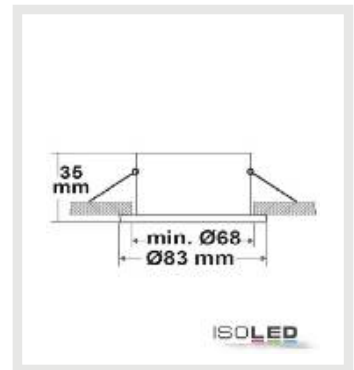
ISOLED

114937 | Sys-68 beépítési keret GU10/MR16 izzókhoz, IP20, GU10 foglalat (burkolat nélkül)



Védelem
exkluzív izzók

IP20



ISOLED

ALUMÍNIUM COVER, KERÉK



MATT FEHÉR
113058



MATT FEKETE
113059



SZÁLCSISZOLT
NIKKEL 113060



ARANY
SZÁLCSISZOLT
113061



KRÓM
113062



ROZSDAMENTES
ACÉL
113350



MATT FEHÉR
KEREK/ÉL
113499



SZÁLCSISZOLT NIKKEL
KEREK/ÉL
113500

ALUMÍNIUM COVER, SZÖGLETES



MATT FEHÉR
113063



MATT FEKETE
113064



SZÁLCSISZOLT
NIKKEL
113065



ARANY
SZÁLCSISZOLT
113066



KRÓM
113067

BŐVÍTŐGYŰRŰ



BŐVÍTŐGYŰRŰ VISS-
ZAHÚZOTT,
KEREK, FEHÉR, MATT
113351



BŐVÍTŐGYŰRŰ VISS-
ZAHÚZOTT,
KEREK, FEKETE, MATT
113352

LED SYS-90 SÜLLYESZTETT SZPOTLÁMPÁK

COLOR SWITCH | VÁLASZTHATÓ SZÍNHŐMÉRSÉKLET



DALI SZABÁLYOZHATÓ

12 watt | IP44 | 1120 lumen
Külső trafóval

Választhatóan állítható 3000 K és 4000 K között

1 süllyesztett lámpa + 7 választható tok



113335

A színhőmérséklet kapcsolóval állítható



114138

A színhőmérséklet Dali szabályzóval állítható



ULTRA LAPOS
Color Switch

LED SYS-90 süllyesztett szpotlámpa

ÁTTEKINTÉS



Sys-90 LED süllyesztett szpotlámpa, 12W, 3000K+4000K Color switch, dimmelhető
dimmelhető **113335**
Dali szabályozható DT8tc

- Csatlakoztatásra kész **114882**
- Csatlakoztatásra kész **114881**

COVER ALUMÍNIUM



FEKETE
113338

MATT KRÓM
113337

FEHÉR
113336

ALUMÍNIUM COVER VISSZAHELYEZVE



FEKETE
113355

MATT KRÓM
113431

FEHÉR
113356

FEHÉR
113339



LED SÜLLYESZTETT LÁMPÁK
**LED SYS-90 süllyesztett
szpotlámpák**



ÚJ A KATALÓGUSBAN



**SZINTÉN ELÉRHETŐ
CSATLAKOZTATÁSRA
KÉSZEN**

LED SYS-90 süllyesztett szpotlámpák

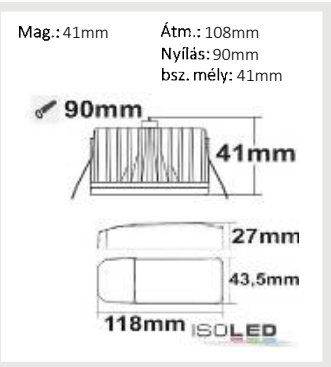
114138 | LED süllyesztett szpotlámpa Sys-90, 12W, W-dinamikus 3000-4000K, Push vagy DALI DT8 dimm.(fedél



Névleges tel. **180-240V AC** Védelem **IP44**
Tényleges telj. **11,9 W** Hőmérséklet **-20° - 40°**
Fényáram **1120lm** Élettartam **30000 h L70|B10**
Színhőmérséklet **3000+4000K** **Beleértve külső trafó**
CRI **82**



114138	100°	1120lm
1 m	499 lx	∅ 2,4 m
2 m	125 lx	∅ 4,8 m
3 m	55 lx	∅ 7,2 m



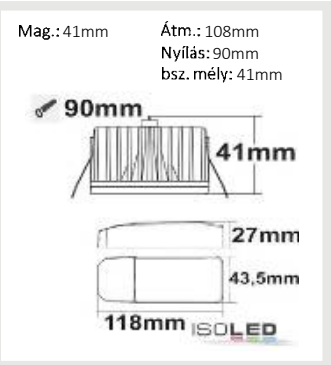
113335 | LED süllyesztett szpotlámpa Sys-90, 12W, ColorSwitch 3000K | 4000K, dimmelhető (burkolat nélkül)



Névleges tel. **180-240V AC** Védelem **IP44**
Tényleges telj. **11,9 W** Hőmérséklet **-20° - 40°**
Fényáram **1120lm** Élettartam **30000 h L70|B10**
Színhőmérséklet **3000+4000K** **Beleértve külső trafó**
CRI **82**



113335	100°	1120lm
1 m	499 lx	∅ 2,4 m
2 m	125 lx	∅ 4,8 m
3 m	55 lx	∅ 7,2 m



CSATLAKOZTATÁSRA KÉSZ

MELEG FEHÉR

Lumen: 775 Lm
Színhőmérséklet: 3000K
114881

SEMLEGES FEHÉR

Lumen: 800 Lm
Színhőmérséklet: 4000 K
114882



113337
Alumínium fedél, kerek, króm, matt Sys-90 süllyesztett szpotlámpáknak



113431
Alumínium fedél, króm, matt, visszahúzott Sys-90 süllyesztett szpotlámpáknak



113338
Alumínium fedél, kerek, fekete, Sys-90 süllyesztett szpotlámpához



113355
Alumínium fedél, kerek, fekete, visszahúzott Sys-90 süllyesztett szpotlámpáknak



113336
Alumínium fedél, kerek, fehér, Sys-90 süllyesztett szpotlámpáknak



113356
Alumínium fedél, kerek, fehér, visszahúzott Sys-90 süllyesztett szpotlámpáknak



113339
Alumínium fedél, szögletes, visszahúzott, fehér, Sys-90 süllyesztett szpotlámpáknak



NEW 114920
Alumínium fedél, szögletes, visszahúzott, fekete, Sys-90 süllyesztett szpotlámpáknak



LED SÜLLYESZTETT LÁMPÁK
**LED mennyezetbe
sülyesztett szpotlámák**



ÚJ A KATALÓGUSBAN

LED SÜLLYESZTETT LÁMPÁK

SLIM68



Alacsony beépítési magasság,
Kiváló árérték arány



LED szpot 24V DC FEHÉR
DYNAMIC / RGB + W



sülyesztett LED lámpa
PC68

HCL
SUNSET



HCL
SUNSET



Polikarbonátból
készült műanyag ház

**SZINTÉN ELÉRHETŐ
CSATLAKOZTATÁSRA
KÉSZEN**

MINIAMP CSATLAKOZTATÁSRA KÉSZ



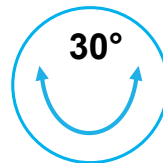
A fenntartható LED-es világítási megoldás egyszerű és pontos telepítése a MiniAMP segítségével

Számtalan projekt, valamint az ügyfelek és a partnerek nagy igénye miatt új sorozatot állítottunk össze, amelyet kifejezetten a LED-es világítási megoldások gyors, rugalmas és költséghatékony megvalósításához terveztünk.

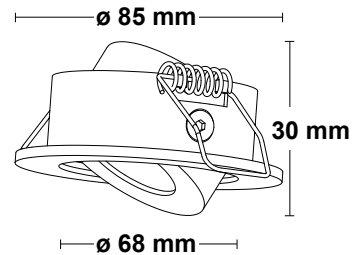
24 V DC

LED SÜLLYESZTETT LÁMPÁK SLIM68

24 V DC | 8 W | IP40 | tompítható elfordítható
kábelhossz 100 cm beépítési mélység 28 mm



Ø 68 mm



MELEG FEHÉR

Fényáram: 850 Lm
Színtemp: 3.000 K

114887



MELEG FEHÉR

Fényáram: 850 Lm
Színtemp: 3.000 K

114889



MELEG FEHÉR

Fényáram: 850 Lm
Színtemp: 3.000 K

114926



SEMLEGES FEHÉR

Fényáram: 960 Lm
Színtemp: 4.000 K

114888



SEMLEGES FEHÉR

Fényáram: 960 Lm
Színtemp: 4.000 K

114890



SEMLEGES FEHÉR

Fényáram: 960 Lm
Színtemp: 4.000 K

114927



LED SÜLLYESZTETT LÁMPÁK SLIM68

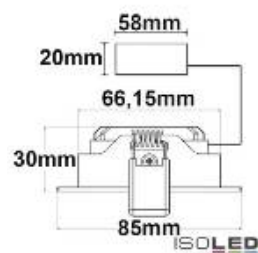
230 V AC

114883 | LED süllyesztett lámpa Slim68 fehér, kerek, 9W, meleg fehér, dimmelhető



Névleges tel.	220-240V AC	Védelem	IP40
Tényleges telj.	8,6 W	Hőmérséklet	-20° - 40°
Fényáram	850lm	Élettartam	35000 h L70 B10
Színhőmérséklet	3000K	Beleértve külső trafó	
CRI	92		

Mag.: 30mm Átm.: 85mm
Nyílás: 68mm
bsz. mély: 28mm



114883	45°	850lm
1 m	1.777 lx	∅ 0,8 m
2 m	444 lx	∅ 1,7 m
3 m	197 lx	∅ 2,5 m

ISOLEED
NEW

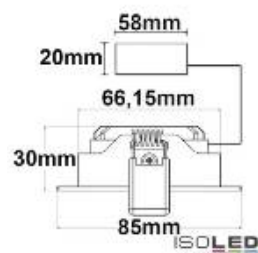


114884 | LED süllyesztett lámpa Slim68 fehér, kerek, 9W, semleges fehér, dimmelhető



Névleges tel.	220-240V AC	Védelem	IP40
Tényleges telj.	8,6 W	Hőmérséklet	-20° - 40°
Fényáram	960lm	Élettartam	35000 h L70 B10
Színhőmérséklet	4000K	Beleértve külső trafó	
CRI	92		

Mag.: 30mm Átm.: 85mm
Nyílás: 68mm
bsz. mély: 28mm



114884	45°	960lm
1 m	2.007 lx	∅ 0,8 m
2 m	502 lx	∅ 1,7 m
3 m	223 lx	∅ 2,5 m

ISOLEED
NEW

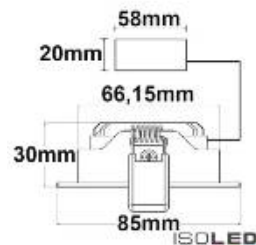


114885 | LED süllyesztett lámpa Slim68 fekete, kerek, 9W, meleg fehér, dimmelhető


Névleges tel.	220-240V AC	Védelem	IP40
Tényleges telj.	8,6 W	Hőmérséklet	-20° - 40°
Fényáram	850lm	Élettartam	35000 h L70 B10
Színhőmérséklet	3000K	Beleértve külső trafó	
CRI	92		


ISOLED
NEW

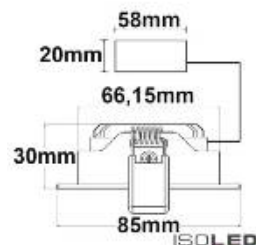
114885	45°	850lm
1 m	1.777 lx	∅ 0,8 m
2 m	444 lx	∅ 1,7 m
3 m	197 lx	∅ 2,5 m

 Mag.: 30mm Átm.: 85mm
 Nyílás: 68mm
 bsz. mély: 28mm

114886 | LED süllyesztett lámpa Slim68 fekete, kerek, 9W, semleges fehér, dimmelhető


Névleges tel.	220-240V AC	Védelem	IP40
Tényleges telj.	8,6 W	Hőmérséklet	-20° - 40°
Fényáram	960lm	Élettartam	35000 h L70 B10
Színhőmérséklet	4000K	Beleértve külső trafó	
CRI	92		


ISOLED
NEW

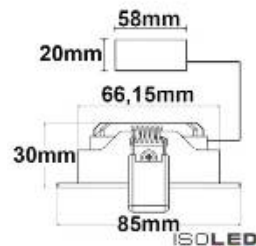
114886	45°	960lm
1 m	2.007 lx	∅ 0,8 m
2 m	502 lx	∅ 1,7 m
3 m	223 lx	∅ 2,5 m

 Mag.: 30mm Átm.: 85mm
 Nyílás: 68mm
 bsz. mély: 28mm

114924 | LED süllyesztett lámpa Slim68 csiszolt alumínium, kerek, 9W, meleg fehér, dimmelhető


Névleges tel.	220-240V AC	Védelem	IP40
Tényleges telj.	8,6 W	Hőmérséklet	-20° - 40°
Fényáram	850lm	Élettartam	35000 h L70 B10
Színhőmérséklet	3000K	Beleértve külső trafó	
CRI	92		


ISOLED
NEW

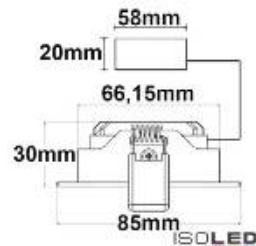
114924	45°	850lm
1 m	1.777 lx	∅ 0,8 m
2 m	444 lx	∅ 1,7 m
3 m	197 lx	∅ 2,5 m

 Mag.: 30mm Átm.: 85mm
 Nyílás: 68mm
 bsz. mély: 28mm

114925 | LED süllyesztett lámpa Slim68 csiszolt alumínium, kerek, 9W, semleges fehér, dimmelhető


Névleges tel.	220-240V AC	Védelem	IP40
Tényleges telj.	8,6 W	Hőmérséklet	-20° - 40°
Fényáram	960lm	Élettartam	35000 h L70 B10
Színhőmérséklet	4000K	Beleértve külső trafó	
CRI	92		


ISOLED
NEW

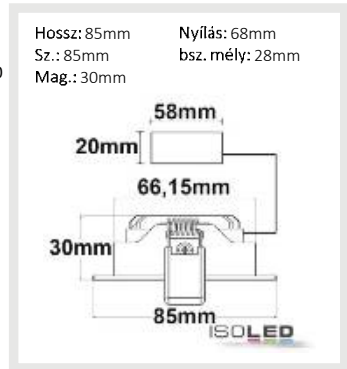
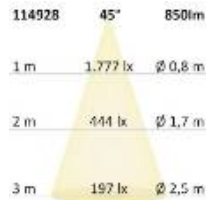
114925	45°	960lm
1 m	2.007 lx	∅ 0,8 m
2 m	502 lx	∅ 1,7 m
3 m	223 lx	∅ 2,5 m

 Mag.: 30mm Átm.: 85mm
 Nyílás: 68mm
 bsz. mély: 28mm


114928 | LED süllyesztett lámpa Slim68 fehér, szögletes, 9W, meleg fehér, dimmelhető



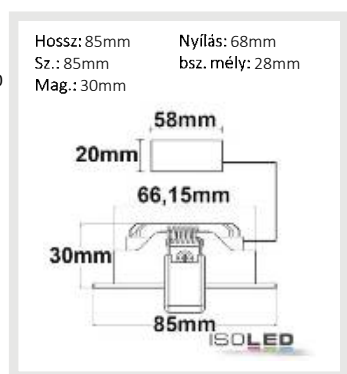
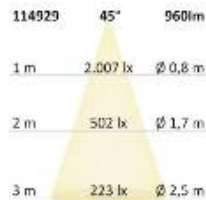
Névleges tel.	220-240V AC	Védelem	IP40
Tényleges telj.	8,6 W	Hőmérséklet	-20° - 40°
Fényáram	850lm	Élettartam	35000 h L70 B10
Színhőmérséklet	3000K	Beleértve külső trafó	
CRI	92		



114929 | LED süllyesztett lámpa Slim68 fehér, szögletes, 9W, semleges fehér, dimmelhető



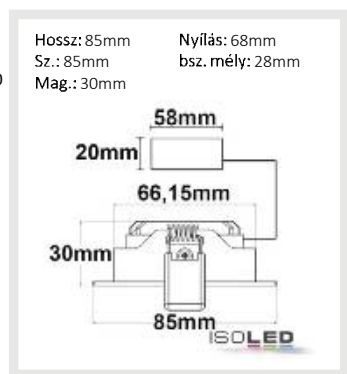
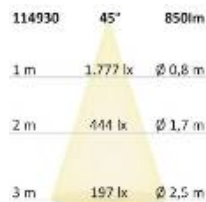
Névleges tel.	220-240V AC	Védelem	IP40
Tényleges telj.	8,6 W	Hőmérséklet	-20° - 40°
Fényáram	960lm	Élettartam	35000 h L70 B10
Színhőmérséklet	4000K	Beleértve külső trafó	
CRI	92		



114930 | LED süllyesztett lámpa Slim68 fekete, szögletes, 9W, meleg fehér, dimmelhető



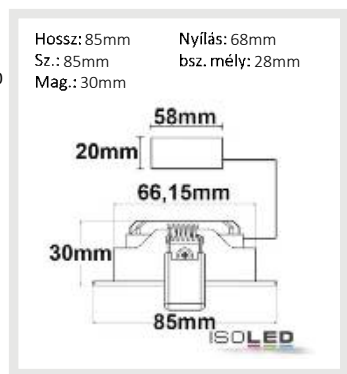
Névleges tel.	220-240V AC	Védelem	IP40
Tényleges telj.	8,6 W	Hőmérséklet	-20° - 40°
Fényáram	850lm	Élettartam	35000 h L70 B10
Színhőmérséklet	3000K	Beleértve külső trafó	
CRI	92		



114931 | LED süllyesztett lámpa Slim68 fekete, szögletes, 9W, semleges fehér, dimmelhető



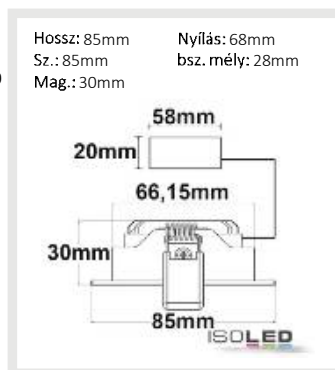
Névleges tel.	220-240V AC	Védelem	IP40
Tényleges telj.	8,6 W	Hőmérséklet	-20° - 40°
Fényáram	960lm	Élettartam	35000 h L70 B10
Színhőmérséklet	4000K	Beleértve külső trafó	
CRI	92		



114932 | LED süllyesztett lámpa Slim68 szálcsiszolt alumínium, szögletes, 9W, meleg fehér, dimmelhető



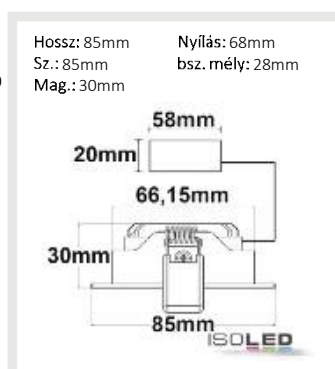
Névleges tel. **220-240V AC** Védelem **IP40**
 Tényleges telj. **8,6 W** Hőmérséklet **-20° - 40°**
 Fényáram **850lm** Élettartam **35000 h L70|B10**
 Színhőmérséklet **3000K** **Beleértve külső trafó**
 CRI **92**



114933 | LED süllyesztett lámpa Slim68 szálcsiszolt alumínium, szögletes, 9W, semleges fehér, dimmelhető



Névleges tel. **220-240V AC** Védelem **IP40**
 Tényleges telj. **8,6 W** Hőmérséklet **-20° - 40°**
 Fényáram **960lm** Élettartam **35000 h L70|B10**
 Színhőmérséklet **4000K** **Beleértve külső trafó**
 CRI **92**



HCL SUNSET

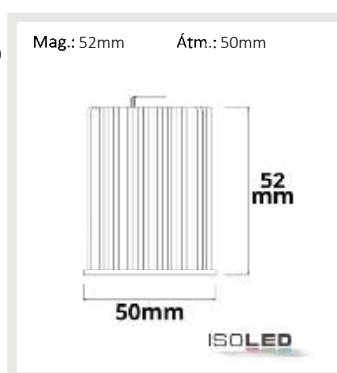
115117 | LED szpot fehér dinamikus GU10 8W, 24V DC, ezüst, 60°, 2700k-5700K, CRI80



Névleges tel. **24V DC**
Tényleges telj. **8 W**
Fényáram **750lm**
Színhőmérséklet **2700-5700K**
CRI **80**

Védelem **IP52**
Élettartam **40000 h L70|B10**

Mag.: 52mm Átm.: 50mm



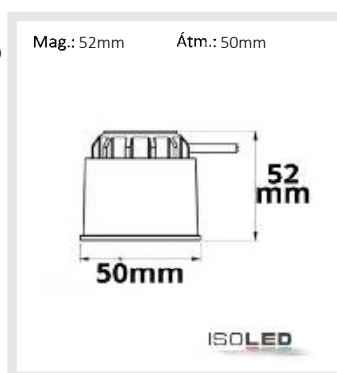
115116 | LED szpot RGB+3000K GU10 8W, 24V DC, ezüst, 60°, CRI80



Névleges tel. **24V DC**
Tényleges telj. **8 W**
Fényáram **490lm**
Színhőmérséklet **RGB+3000K**
CRI **80**

Védelem **IP52**
Élettartam **40000 h L70|B10**

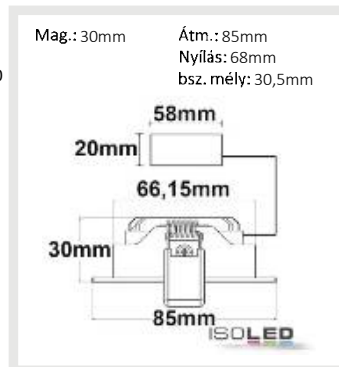
Mag.: 52mm Átm.: 50mm



114970 | LED süllyesztett lámpa Sunset Slim68 fehér, kerek, 9W, 1800-2800K, dim-to-warm



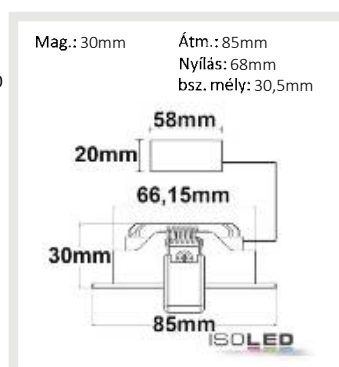
Névleges tel. **220-240V AC** Védelem **IP40**
Tényleges telj. **8,6 W** Hőmérséklet **-20° - 40°**
Fényáram **700lm** Élettartam **35000 h L70|B10**
Színhőmérséklet **1800K-2800K** Beleértve külső trafó
CRI **93**



114972 | LED süllyesztett lámpa Sunset Slim68 fekete, kerek, 9W, 1800-2800K, dim-to-warm



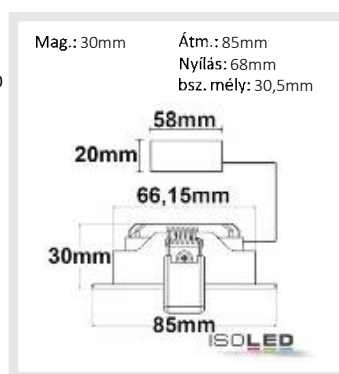
Névleges tel. **220-240V AC** Védelem **IP40**
Tényleges telj. **8,6 W** Hőmérséklet **-20° - 40°**
Fényáram **700lm** Élettartam **35000 h L70|B10**
Színhőmérséklet **1800K-2800K** Beleértve külső trafó
CRI **93**



114968 | LED süllyesztett lámpa Sunset Slim68 Alu, kerek, 9W, 1800-2800K, dim-to-warm



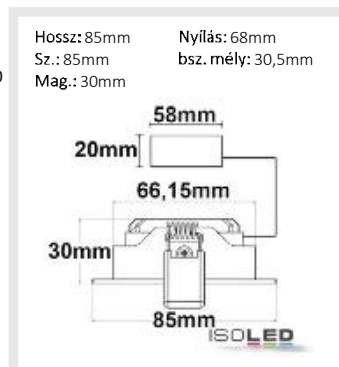
Névleges tel. **220-240V AC** Védelem **IP40**
Tényleges telj. **8,6 W** Hőmérséklet **-20° - 40°**
Fényáram **700lm** Élettartam **35000 h L70|B10**
Színhőmérséklet **1800K-2800K** Beleértve külső trafó
CRI **93**



114971 | LED süllyesztett lámpa Sunset Slim68 fehér, szögletes, 9W, 1800-2800K, dim-to-warm



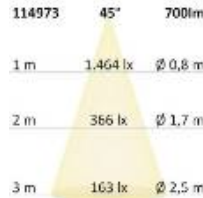
Névleges tel. **220-240V AC** Védelem **IP40**
Tényleges telj. **8,6 W** Hőmérséklet **-20° - 40°**
Fényáram **700lm** Élettartam **35000 h L70|B10**
Színhőmérséklet **1800K-2800K** Beleértve külső trafó
CRI **93**



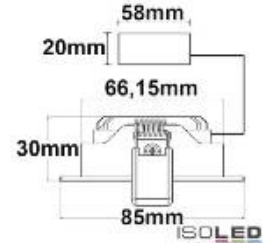
114973 | LED süllyesztett lámpa Sunset Slim68 fekete, szögletes, 9W, 1800-2800K, dim-to-warm



Névleges tel. **220-240V AC** Védelem **IP40**
Tényleges telj. **8,6 W** Hőmérséklet **-20° - 40°**
Fényáram **700lm** Élettartam **35000 h L70|B10**
Színhőmérséklet **1800K-2800K** Beleértve külső trafó
CRI **93**



Hossz: 85mm Nyílás: 68mm
Sz.: 85mm bsz. mély: 30,5mm
Mag.: 30mm



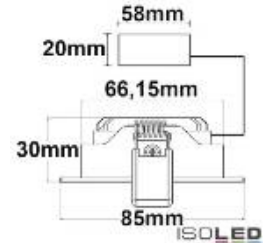
114969 | LED süllyesztett lámpa Sunset Slim68 Alu, szögletes, 9W, 1800-2800K, dim-to-warm



Névleges tel. **220-240V AC** Védelem **IP40**
Tényleges telj. **8,6 W** Hőmérséklet **-20° - 40°**
Fényáram **700lm** Élettartam **35000 h L70|B10**
Színhőmérséklet **1800K-2800K** Beleértve külső trafó
CRI **93**



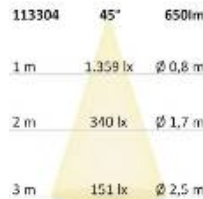
Hossz: 85mm Nyílás: 68mm
Sz.: 85mm bsz. mély: 30,5mm
Mag.: 30mm



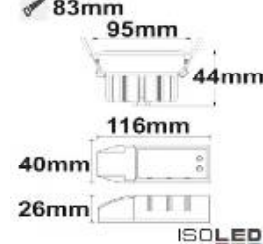
113304 | LED süllyesztett szpotlámpa SUNSET, változtatható színhőm, fehér, 9W, 45°, 2000-2800K, Dimm-to-warm



Névleges tel. **230V AC** Védelem **IP40**
Tényleges telj. **8 W** Hőmérséklet **-20° - 40°**
Fényáram **650lm** Élettartam **35000 h L70|B10**
Színhőmérséklet **2000-2800K** Beleértve külső trafó
CRI **90**



Mag.: 44mm Átm.: 95mm
Nyílás: 83mm
bsz. mély: 42mm



112671 | LED süllyesztett szpotlámpa SUNSET, fehér, 15W, 45°, 2200-3100K, Dimm-to-warm



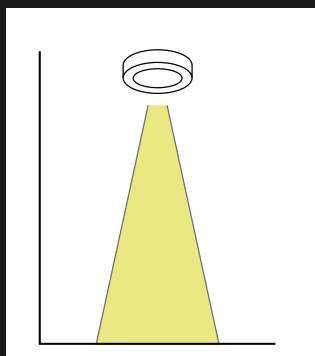
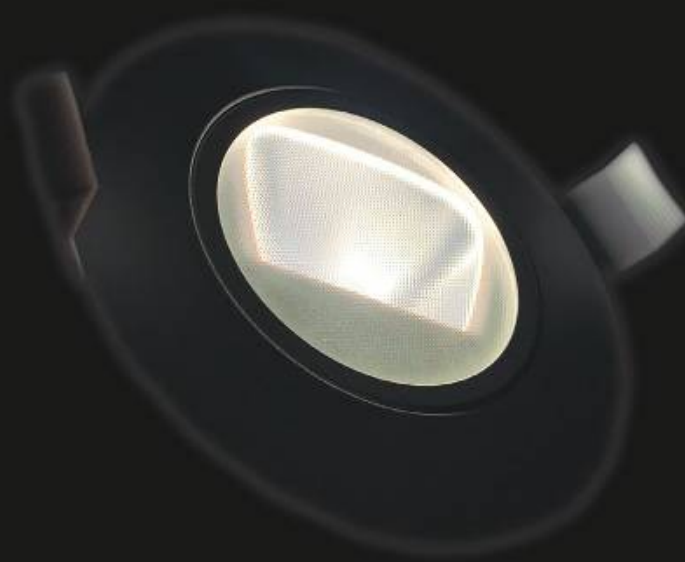
Névleges tel. **180-240V AC** Védelem **IP40**
Tényleges telj. **15 W** Hőmérséklet **-20° - 40°**
Fényáram **1100lm** Élettartam **35000 h L70|B10**
Színhőmérséklet **2200-3100K** Beleértve külső trafó
CRI **95**



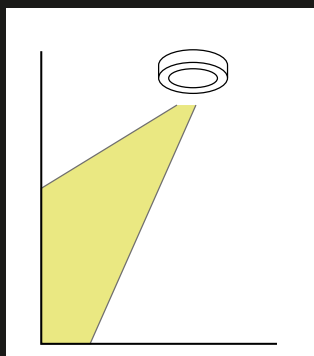
Mag.: 43mm Átm.: 95mm
Nyílás: 85mm
bsz. mély: 41mm



LED aszimmetrikus COB süllyesztett szpotlmpák



RENDES SPOTLÁMPA



ASZIMMETRIKUS SZPOT TOMPÍTHATÓ / FORGATHATÓ / ELFORGATHATÓ



KIRAKAT- ÉS KIÁLLÍTÁSI FELÜLETEK



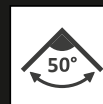
BOLTOK ÉS KISKERESKEDELEM



SZÁLLODÁK & GASZTRONÓMIA



MÚZEUMOK

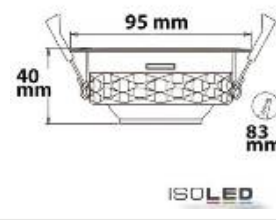
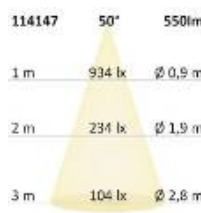


114147 | LED aszimmetrikus süllyesztett szpotlmpa, fehér, 8W, 50°, IP44, kerek, meleg fehér, dimmelhető



Névleges tel. **220-240V AC** Védelem **IP44**
 Tényleges telj. **8 W** Hőmérséklet **-20° - 50°**
 Fényáram **550lm** Élettartam **50000 h L70|B10**
 Színhőmérséklet **3000K** **Beleértve külső trafó**
 CRI **94**

Mag.: 40mm Átm.: 95mm
 Nyílás: 83mm
 bsz. mély: 46mm

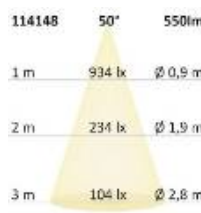


114148 | LED aszimmetrikus süllyesztett szpotlmpa, fehér, 8W, 50°, IP44, kerek, semleges fehér, dimmelhető



Névleges tel. **220-240V AC** Védelem **IP44**
 Tényleges telj. **8 W** Hőmérséklet **-20° - 50°**
 Fényáram **550lm** Élettartam **50000 h L70|B10**
 Színhőmérséklet **4000K** **Beleértve külső trafó**
 CRI **94**

Mag.: 40mm Átm.: 95mm
 Nyílás: 83mm
 bsz. mély: 46mm



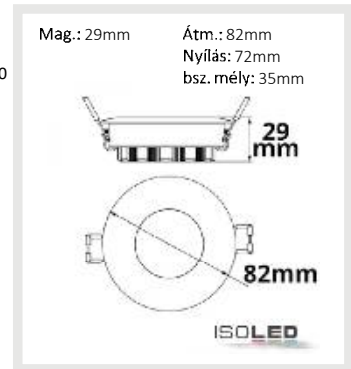
115199 | LED süllyesztett szpotlámpa PC68 IP44, csiszolt, 5W, 38°, 3000K, SwitchDim



Névleges tel. **100-240V AC** Védelem **IP44**
Tényleges telj. **5,4 W** Hőmérséklet **-20° - 40°**
Fényáram **400lm** Élettartam **30000 h L70|B10**
Színhőmérséklet **3000K**
CRI **80**



115199	38°	400lm
1 m	1.169 lx	∅ 0,7 m
2 m	292 lx	∅ 1,4 m
3 m	130 lx	∅ 2,1 m



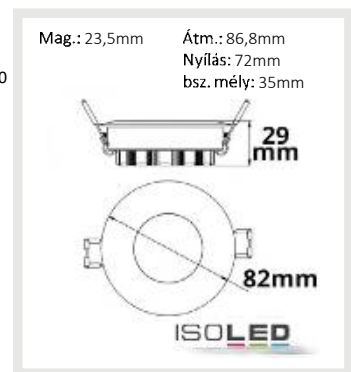
115200 | LED süllyesztett szpotlámpa PC68 IP44, szálciszolt, 5W, 38°, 4000k, SwitchDim



Névleges tel. **100-240V AC** Védelem **IP44**
Tényleges telj. **5,4 W** Hőmérséklet **-20° - 40°**
Fényáram **420lm** Élettartam **30000 h L70|B10**
Színhőmérséklet **4000K**
CRI **80**



115200	38°	420lm
1 m	1.227 lx	∅ 0,7 m
2 m	307 lx	∅ 1,4 m
3 m	136 lx	∅ 2,1 m



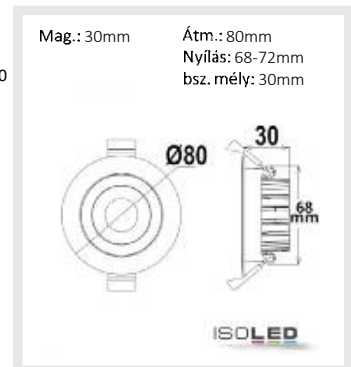
114143 | LED süllyesztett szpotlámpa, fehér, 8W, 36°, kerek, meleg fehér, IP65, dimmelhető



Névleges tel. **200-240V AC** Védelem **IP65**
Tényleges telj. **7,8 W** Hőmérséklet **-20° - 40°**
Fényáram **650lm** Élettartam **40000 h L70|B10**
Színhőmérséklet **3000K** **Beleértve külső trafó**
CRI **94**



114143	36°	650lm
1 m	2.114 lx	∅ 0,6 m
2 m	529 lx	∅ 1,3 m
3 m	235 lx	∅ 1,9 m



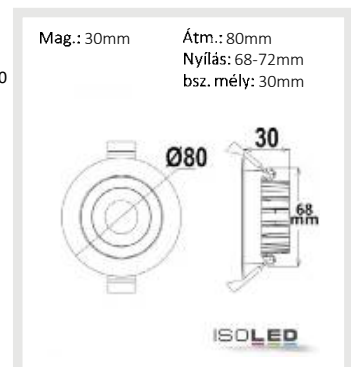
114144 | LED süllyesztett szpotlámpa, fehér, 8W, IP65, 60°, kerek, meleg fehér, IP65, dimmelhető



Névleges tel. **200-240V AC** Védelem **IP65**
Tényleges telj. **7,8 W** Hőmérséklet **-20° - 40°**
Fényáram **650lm** Élettartam **40000 h L70|B10**
Színhőmérséklet **3000K** **Beleértve külső trafó**
CRI **94**



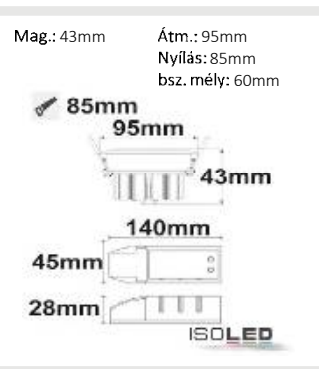
114144	60°	650lm
1 m	772 lx	∅ 1,2 m
2 m	193 lx	∅ 2,3 m
3 m	86 lx	∅ 3,5 m



113305 | LED süllyesztett szpotlmpa, fehér, 15W, 45°, semleges fehér, dimmelhető



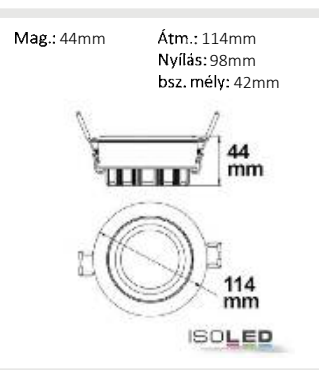
Névleges tel. **180-240V AC** Védelem **IP40**
 Tényleges telj. **15 W** Hőmérséklet **-20° - 40°**
 Fényáram **1250lm** Élettartam **30000 h L70|B10**
 Színhőmérséklet **4000K** **Beleértve külső trafó**
 CRI **90**



112472 | LED süllyesztett szpotlmpa COB, fehér, 15W, 45°, kerek, semleges fehér, dimmelhető



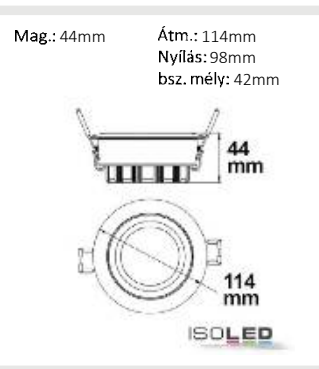
Névleges tel. **180-240V AC** Védelem **IP20**
 Tényleges telj. **15,1 W** Hőmérséklet **-20° - 40°**
 Fényáram **1300lm** Élettartam **35000 h L70|B10**
 Színhőmérséklet **4000K** **Beleértve külső trafó**
 CRI **92**



112471 | LED süllyesztett szpotlmpa COB, fehér, 15W, 45°, kerek, meleg fehér, dimmelhető



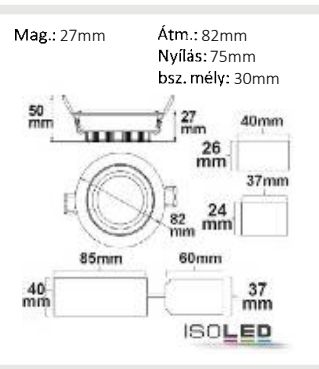
Névleges tel. **180-240V AC** Védelem **IP20**
 Tényleges telj. **15,1 W** Hőmérséklet **-20° - 40°**
 Fényáram **1200lm** Élettartam **35000 h L70|B10**
 Színhőmérséklet **2800K** **Beleértve külső trafó**
 CRI **80**



112049 | LED süllyesztett szpotlmpa, fehér, 8W, 72°, meleg fehér, dimmelhető



Névleges tel. **180-240V AC** Védelem **IP40**
 Tényleges telj. **8 W** Hőmérséklet **-20° - 40°**
 Fényáram **800lm** Élettartam **35000 h L70|B10**
 Színhőmérséklet **2700K** **Beleértve külső trafó**
 CRI **80**



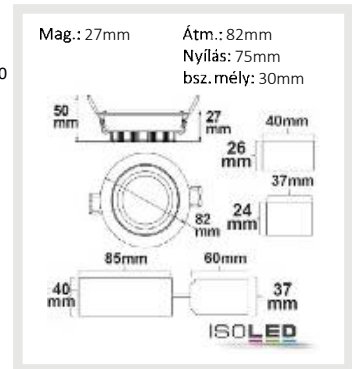
112047 | LED süllyesztett szpotlámpa, fehér, SMD, 8W, 120°, meleg fehér, dimmelhető



Névleges tel. **180-240V AC** Védelem **IP40**
Tényleges telj. **8 W** Hőmérséklet **-20° - 40°**
Fényáram **800lm** Élettartam **35000 h L70|B10**
Színhőmérséklet **2700K** **Beleértve külső trafó**
CRI **82**



112047	120°	800lm
1 m	255 lx	Ø 3,5 m
2 m	64 lx	Ø 6,9 m
3 m	28 lx	Ø 10,4 m



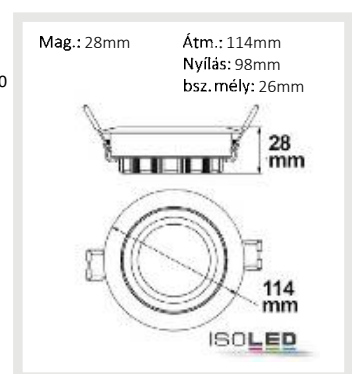
112391 | LED süllyesztett szpotlámpa, fehér, 15W, 72°, kerek, meleg fehér, dimmelhető



Névleges tel. **180-240V AC** Védelem **IP40**
Tényleges telj. **13,5 W** Hőmérséklet **-20° - 40°**
Fényáram **1500lm** Élettartam **35000 h L70|B10**
Színhőmérséklet **4000K** **Beleértve külső trafó**
CRI **80**



112391	72°	1500lm
1 m	1.250 lx	Ø 1,5 m
2 m	313 lx	Ø 2,9 m
3 m	139 lx	Ø 4,4 m



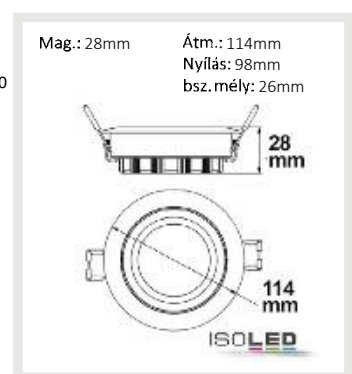
112390 | LED süllyesztett szpotlámpa, fehér, 15W, 72°, kerek, meleg fehér, dimmelhető



Névleges tel. **180-240V AC** Védelem **IP40**
Tényleges telj. **13,5 W** Hőmérséklet **-20° - 40°**
Fényáram **1400lm** Élettartam **35000 h L70|B10**
Színhőmérséklet **2700K** **Beleértve külső trafó**
CRI **81**



112390	72°	1400lm
1 m	1.167 lx	Ø 1,5 m
2 m	292 lx	Ø 2,9 m
3 m	130 lx	Ø 4,4 m



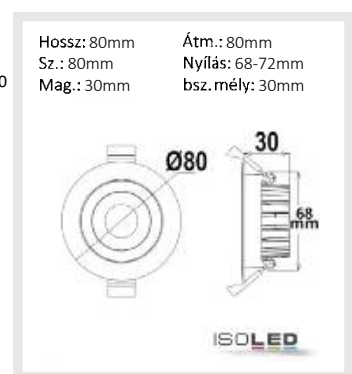
114145 | LED süllyesztett szpotlámpa, ezüst, 8W, 36°, kerek, meleg fehér, IP65, dimmelhető



Névleges tel. **200-240V AC** Védelem **IP65**
Tényleges telj. **7,8 W** Hőmérséklet **-20° - 40°**
Fényáram **650lm** Élettartam **40000 h L70|B10**
Színhőmérséklet **3000K** **Beleértve külső trafó**
CRI **94**



114145	36°	650lm
1 m	2.114 lx	Ø 0,6 m
2 m	529 lx	Ø 1,3 m
3 m	235 lx	Ø 1,9 m

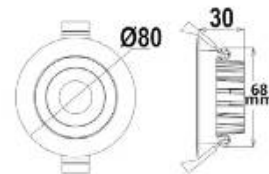


114146 | LED süllyesztett szpotlámpa, ezüst, 8W, 60°, kerek, meleg fehér, IP65, dimmelhető



Névleges tel. **200-240V AC** Védelem **IP65**
Tényleges telj. **7,8 W** Hőmérséklet **-20° - 40°**
Fényáram **650lm** Élettartam **40000 h L70|B10**
Színhőmérséklet **3000K** **Beleértve külső trafó**
CRI **94**

Hossz: 80mm Átm.: 80mm
Sz.: 80mm Nyílás: 68-72mm
Mag.: 30mm bsz. mély: 30mm



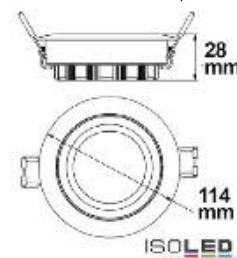
114146	60°	650lm
1 m	772 lx	∅ 1,2 m
2 m	193 lx	∅ 2,3 m
3 m	86 lx	∅ 3,5 m

112470 | LED süllyesztett szpotlámpák, ezüst, 15 W, 72°, kerek, semleges fehér, dimmelhető



Névleges tel. **180-240V AC** Védelem **IP40**
Tényleges telj. **13,5 W** Hőmérséklet **-20° - 40°**
Fényáram **1500lm** Élettartam **35000 h L70|B10**
Színhőmérséklet **4000K** **Beleértve külső trafó**
CRI **80**

Mag.: 28mm Átm.: 114mm
Nyílás: 98mm
bsz. mély: 26mm



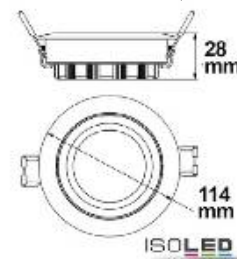
112470	72°	1500lm
1 m	1.250 lx	∅ 1,5 m
2 m	313 lx	∅ 2,9 m
3 m	139 lx	∅ 4,4 m

112469 | LED süllyesztett szpotlámpák, ezüst, 15 W, 72°, kerek, meleg fehér, dimmelhető



Névleges tel. **180-240V AC** Védelem **IP40**
Tényleges telj. **13,5 W** Hőmérséklet **-20° - 40°**
Fényáram **1400lm** Élettartam **35000 h L70|B10**
Színhőmérséklet **2700K** **Beleértve külső trafó**
CRI **83**

Mag.: 28mm Átm.: 114mm
Nyílás: 98mm
bsz. mély: 26mm



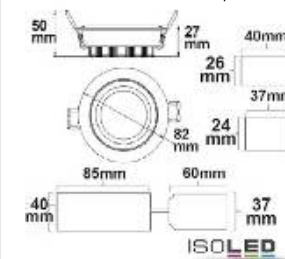
112469	72°	1400lm
1 m	1.167 lx	∅ 1,5 m
2 m	292 lx	∅ 2,9 m
3 m	130 lx	∅ 4,4 m

112048 | LED süllyesztett szpotlámpa, ezüst, SMD, 8W, 120°, meleg fehér, dimmelhető



Névleges tel. **180-240V AC** Védelem **IP40**
Tényleges telj. **8 W** Hőmérséklet **-20° - 40°**
Fényáram **800lm** Élettartam **35000 h L70|B10**
Színhőmérséklet **2700K** **Beleértve külső trafó**
CRI **82**

Mag.: 27mm Átm.: 82mm
Nyílás: 75mm
bsz. mély: 30mm



112048	120°	800lm
1 m	255 lx	∅ 3,5 m
2 m	64 lx	∅ 6,9 m
3 m	28 lx	∅ 10,4 m



112050 | LED süllyesztett szpotlámpa, ezüst, 8W, 72°, meleg fehér, dimmelhető

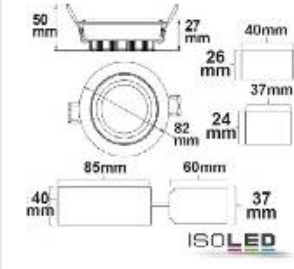


Névleges tel. **180-240V AC** Védelem **IP40**
Tényleges telj. **8 W** Hőmérséklet **-20° - 40°**
Fényáram **800lm** Élettartam **35000 h L70|B10**
Színhőmérséklet **2700K** **Beleértve külső trafó**
CRI **80**



112050	72°	800lm
1 m	667 lx	∅ 1,5 m
2 m	167 lx	∅ 2,9 m
3 m	74 lx	∅ 4,4 m

Mag.: 27mm Átm.: 82mm
Nyílás: 75mm
bsz. mély: 30mm



111994 | LED süllyesztett szpotlámpa, 3W, 45°, kerek, szálcsiszolt alumínium, meleg fehér

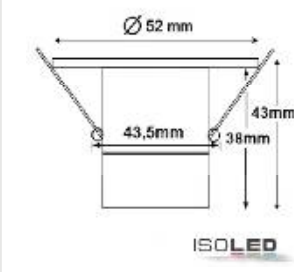


Névleges tel. **100-240V AC** Védelem **IP40**
Tényleges telj. **3,4 W** Hőmérséklet **-20° - 40°**
Fényáram **200lm** Élettartam **30000 h L70|B10**
Színhőmérséklet **3000K** **Beleértve külső trafó**
CRI **80**



111994	45°	200lm
1 m	418 lx	∅ 0,8 m
2 m	105 lx	∅ 1,7 m
3 m	46 lx	∅ 2,5 m

Mag.: 43mm Átm.: 52mm
Nyílás: 44mm
bsz. mély: 38mm



112033 | LED bútorba süllyeszthető szpotlámpa COB reflektorral, 3W, 60°, szálcsiszolt nikkal, meleg fehér

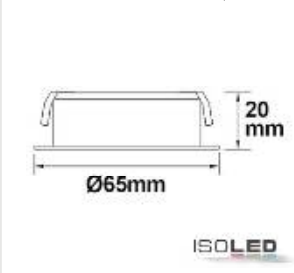


Névleges tel. **230V AC** Védelem **IP40**
Tényleges telj. **4,4 W** Hőmérséklet **-20° - 40°**
Fényáram **220lm** Élettartam **35000 h L70|B10**
Színhőmérséklet **2700K** **Beleértve külső trafó**
CRI **80**



112033	60°	220lm
1 m	261 lx	∅ 1,2 m
2 m	65 lx	∅ 2,3 m
3 m	29 lx	∅ 3,5 m

Mag.: 20mm Átm.: 65mm
Nyílás: 57mm
bsz. mély: 20mm



112032 | LED süllyesztett szpotlámpa COB reflektorral, 5W, 60°, nikkal szálcsiszolt, meleg fehér

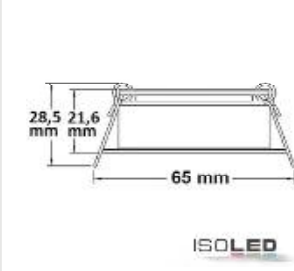


Névleges tel. **230V AC** Védelem **IP40**
Tényleges telj. **6,5 W** Hőmérséklet **-20° - 40°**
Fényáram **400lm** Élettartam **35000 h L70|B10**
Színhőmérséklet **2700K** **Beleértve külső trafó**
CRI **80**



112032	60°	400lm
1 m	475 lx	∅ 1,2 m
2 m	119 lx	∅ 2,3 m
3 m	53 lx	∅ 3,5 m

Mag.: 21mm Átm.: 65mm
Nyílás: 57mm
bsz. mély: 25mm



113847 | LED süllyesztett lámpatest vetítőlencsés vonal, fehér/fekete, dimmelhető, 10 W, meleg fehér



Névleges tel. **220-240V AC** Védelem **IP20**
Tényleges telj. **10,3 W** Hőmérséklet **-20° - 40°**
Fényáram **650lm** Élettartam **30000 h L70|B10**
Színhőmérséklet **3000K** **Beleértve külső trafó**
CRI **90**



113847	30°	650lm
1 m	3.036 lx	∅ 0,5 m
2 m	759 lx	∅ 1,1 m
3 m	337 lx	∅ 1,6 m

Hossz: 147mm Nyílás: 140x37mm
Sz.: 45mm bsz. mély: 46mm
Mag.: 49mm



113845 | LED süllyesztett szpotlámpa vetítőlencsés vonal, fehér/fekete, 10 W, semleges fehér, billenthető

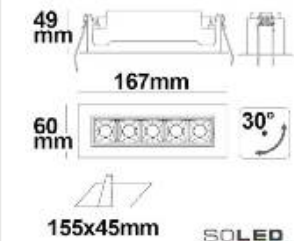


Névleges tel. **220-240V AC** Védelem **IP20**
Tényleges telj. **10 W** Hőmérséklet **-20° - 40°**
Fényáram **650lm** Élettartam **30000 h L70|B10**
Színhőmérséklet **4000K** **Beleértve külső trafó**
CRI **90**



113845	15°	650lm
1 m	12.092 lx	∅ 0,3 m
2 m	3.023 lx	∅ 0,5 m
3 m	1.344 lx	∅ 0,8 m

Hossz: 167mm Nyílás: 155x45mm
Sz.: 60mm bsz. mély: 46mm
Mag.: 49mm



113848 | LED süllyesztett lámpatest vetítőlencsés vonal, fehér/fekete, dimmelhető, 20 W, meleg fehér

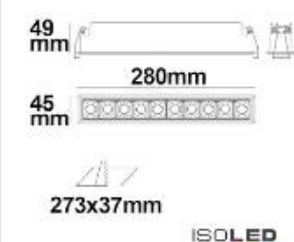


Névleges tel. **220-240V AC** Védelem **IP20**
Tényleges telj. **21 W** Hőmérséklet **-20° - 40°**
Fényáram **1300lm** Élettartam **30000 h L70|B10**
Színhőmérséklet **3000K** **Beleértve külső trafó**
CRI **90**



113848	30°	1300lm
1 m	6.072 lx	∅ 0,5 m
2 m	1.518 lx	∅ 1,1 m
3 m	675 lx	∅ 1,6 m

Hossz: 280mm Nyílás: 273x37mm
Sz.: 45mm bsz. mély: 46mm
Mag.: 49mm



113849 | LED süllyesztett lámpatest vetítőlencsés vonal, fehér/fekete, dimmelhető, 30 W, meleg fehér

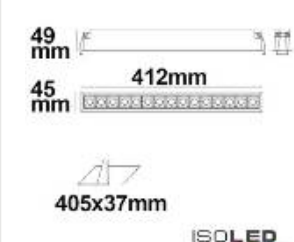


Névleges tel. **220-240V AC** Védelem **IP20**
Tényleges telj. **31 W** Hőmérséklet **-20° - 40°**
Fényáram **1950lm** Élettartam **30000 h L70|B10**
Színhőmérséklet **3000K** **Beleértve külső trafó**
CRI **90**



113849	30°	1950lm
1 m	9.108 lx	∅ 0,5 m
2 m	2.277 lx	∅ 1,1 m
3 m	1.012 lx	∅ 1,6 m

Hossz: 415mm Nyílás: 403x37mm
Sz.: 45mm bsz. mély: 46mm
Mag.: 49mm

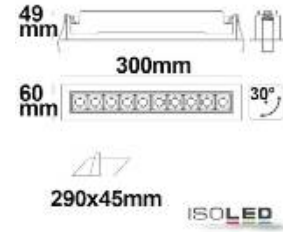


113846 | LED süllyesztett szpotlámpa vetítőlencsés vonal, fehér/fekete, 20 W, semleges fehér, billenthető



Névleges tel.	220-240V AC	Védelem	IP20
Tényleges telj.	18,6 W	Hőmérséklet	-20° - 40°
Fényáram	1300lm	Élettartam	30000 h L70 B10
Színhőmérséklet	4000K	Beleértve külső trafó	
CRI	90		

Hossz: 300mm Nyílás: 290x45mm
Sz.: 60mm bsz. mély: 46mm
Mag.: 49mm



113846	15°	1300lm
1 m	24.184 lx	∅ 0,3 m
2 m	6.046 lx	∅ 0,5 m
3 m	2.687 lx	∅ 0,8 m





LED SÜLLYESZTETT LÁMPÁK

LED Mélysugárzók



OLDAL 244
Változó
lyuk kivágás



OLDAL 250
kerek
lyuk kivágás



OLDAL 263
Négyzetes
lyuk kivágás

Változtatható felfogatással

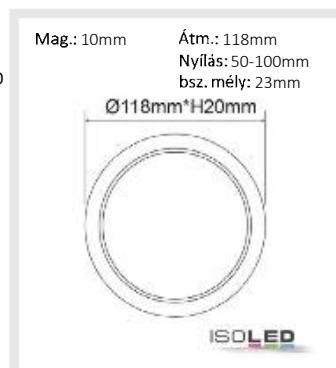
113756 | LED mélysugárzó Flex 8W, prizma, 120°, lyukkivágás 50-100mm, semleges fehér



Névleges tel.	90-265V AC	Védelem	IP52
Tényleges telj.	7,6 W	Hőmérséklet	-20° - 40°
Fényáram	650lm	Élettartam	25000 h L70 B10
Színhőmérséklet	4000K	Beleértve külső trafó	
CRI	80		



113756	120°	650lm
1 m	207 lx	Ø 3,5 m
2 m	52 lx	Ø 6,9 m
3 m	23 lx	Ø 10,4 m



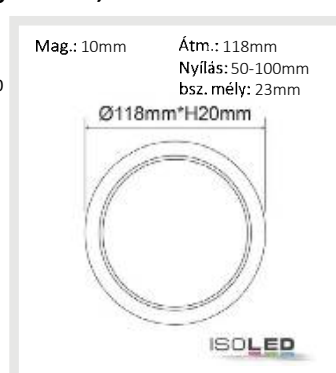
114113 | LED mélysugárzó Flex 8W, prizmás, 120°, lyukkivágás 50-100mm, semleges fehér, dimmelhető



Névleges tel.	220-240V AC	Védelem	IP52
Tényleges telj.	8,7 W	Hőmérséklet	-20° - 40°
Fényáram	650lm	Élettartam	50000 h L70 B10
Színhőmérséklet	4000K	Beleértve külső trafó	
CRI	90		



114113	120°	650lm
1 m	207 lx	Ø 3,5 m
2 m	52 lx	Ø 6,9 m
3 m	23 lx	Ø 10,4 m



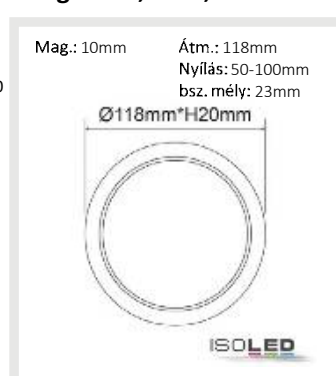
113753 | LED mélysugárzó Flex 8W, prizmás, 120°-os, lyukkivágás 50-100mm, melegfehér, 120°



Névleges tel.	90-265V AC	Védelem	IP52
Tényleges telj.	7,6 W	Hőmérséklet	-20° - 40°
Fényáram	650lm	Élettartam	25000 h L70 B10
Színhőmérséklet	3000K	Beleértve külső trafó	
CRI	80		



113753	120°	650lm
1 m	207 lx	Ø 3,5 m
2 m	52 lx	Ø 6,9 m
3 m	23 lx	Ø 10,4 m



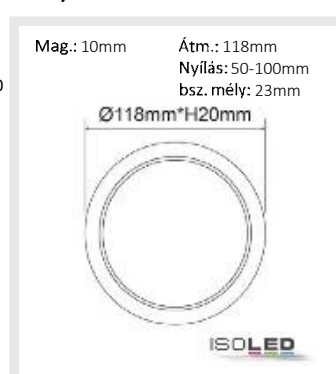
114112 | LED mélysugárzó Flex 8W, prizmás, 120°, lyukkivágás 50-100mm, melegfehér, dimmelhető



Névleges tel.	220-240V AC	Védelem	IP52
Tényleges telj.	8,7 W	Hőmérséklet	-20° - 40°
Fényáram	650lm	Élettartam	50000 h L70 B10
Színhőmérséklet	3000K	Beleértve külső trafó	
CRI	90		



114112	120°	650lm
1 m	207 lx	Ø 3,5 m
2 m	52 lx	Ø 6,9 m
3 m	23 lx	Ø 10,4 m



113757 | LED mélysugárzó Flex 15W, prizma, 120°, lyuk kivágás 50-160mm, semleges fehér



Névleges tel.	90-265V AC	Védelem	IP52
Tényleges telj.	14,6 W	Hőmérséklet	-20° - 40°
Fényáram	1300lm	Élettartam	25000 h L70 B10
Színhőmérséklet	4000K	Beleértve külső trafó	
CRI	80		



113757	120°	1300lm
1 m	414 lx	Ø 3,5 m
2 m	104 lx	Ø 6,9 m
3 m	46 lx	Ø 10,4 m



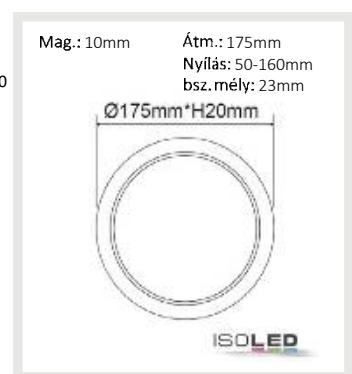
114115 | LED mélysugárzó Flex 15W, prizmas, 120°, lyuk kivágás 50-160mm , semleges fehér,dimmelhető



Névleges tel.	220-240V AC	Védelem	IP52
Tényleges telj.	16 W	Hőmérséklet	-20° - 40°
Fényáram	1400lm	Élettartam	50000 h L70 B10
Színhőmérséklet	4000K	Beleértve külső trafó	
CRI	90		



114115	120°	1400lm
1 m	446 lx	Ø 3,5 m
2 m	112 lx	Ø 6,9 m
3 m	50 lx	Ø 10,4 m



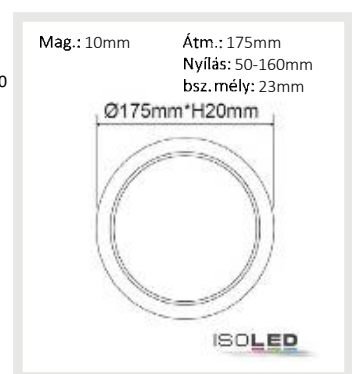
113754 | LED mélysugárzó Flex 15W, prizma, 120°, lyuk kivágás 50-160mm, meleg fehér



Névleges tel.	90-265V AC	Védelem	IP52
Tényleges telj.	14,6 W	Hőmérséklet	-20° - 40°
Fényáram	1300lm	Élettartam	25000 h L70 B10
Színhőmérséklet	3000K	Beleértve külső trafó	
CRI	80		



113754	120°	1300lm
1 m	414 lx	Ø 3,5 m
2 m	104 lx	Ø 6,9 m
3 m	46 lx	Ø 10,4 m



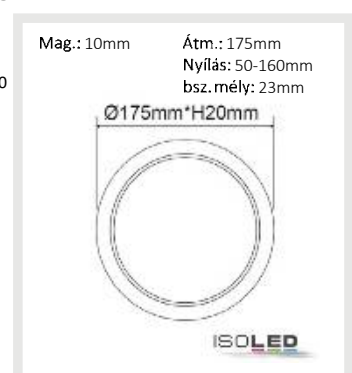
114114 | LED mélysugárzó Flex 15W, prizmas, 120°, lyuk kivágás 50-160mm , melegfehér, dimmelhető



Névleges tel.	220-240V AC	Védelem	IP52
Tényleges telj.	16 W	Hőmérséklet	-20° - 40°
Fényáram	1350lm	Élettartam	50000 h L70 B10
Színhőmérséklet	3000K	Beleértve külső trafó	
CRI	90		



114114	120°	1350lm
1 m	430 lx	Ø 3,5 m
2 m	108 lx	Ø 6,9 m
3 m	48 lx	Ø 10,4 m



113758 | LED mélysugárzó Flex 23W, prizmás, 120°, 50-210mm lyuklyukkivágás, semleges fehér


Névleges tel.	90-265V AC	Védelem	IP52
Tényleges telj.	22,6 W	Hőmérséklet	-20° - 40°
Fényáram	2200lm	Élettartam	25000 h L70 B10
Színhőmérséklet	4000K	Beleértve külső trafó	
CRI	80		

A T R E



113758	120°	2200lm
1 m	700 lx	∅ 3,5 m
2 m	175 lx	∅ 6,9 m
3 m	78 lx	∅ 10,4 m


114117 | LED mélysugárzó Flex 23W, prizmás, 120°, lyukkivágás 50-210mm , semleges fehér, dimmelhető

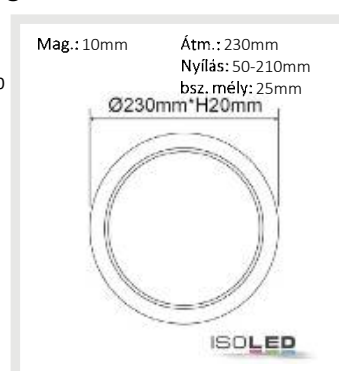

Névleges tel.	220-240V AC	Védelem	IP52
Tényleges telj.	24 W	Hőmérséklet	-20° - 40°
Fényáram	2200lm	Élettartam	50000 h L70 B10
Színhőmérséklet	4000K	Beleértve külső trafó	
CRI	90		

A T R F

5 ÉV GARANCIA



114117	120°	2200lm
1 m	700 lx	∅ 3,5 m
2 m	175 lx	∅ 6,9 m
3 m	78 lx	∅ 10,4 m


113755 | LED mélysugárzó Flex 23W, prizma, 120°, lyukkivágás 50-210mm, melegfehér


Névleges tel.	90-265V AC	Védelem	IP52
Tényleges telj.	22,6 W	Hőmérséklet	-20° - 40°
Fényáram	2200lm	Élettartam	25000 h L70 B10
Színhőmérséklet	3000K	Beleértve külső trafó	
CRI	80		

A T R E



113755	120°	2200lm
1 m	700 lx	∅ 3,5 m
2 m	175 lx	∅ 6,9 m
3 m	78 lx	∅ 10,4 m


114116 | LED mélysugárzó Flex 23W, prizma, 120°, lyukkivágás 50-210mm , melegfehér, dimmelhető


Névleges tel.	220-240V AC	Védelem	IP52
Tényleges telj.	24 W	Hőmérséklet	-20° - 40°
Fényáram	2100lm	Élettartam	50000 h L70 B10
Színhőmérséklet	3000K	Beleértve külső trafó	
CRI	90		

A T R F

5 ÉV GARANCIA



114116	120°	2100lm
1 m	668 lx	∅ 3,5 m
2 m	167 lx	∅ 6,9 m
3 m	74 lx	∅ 10,4 m



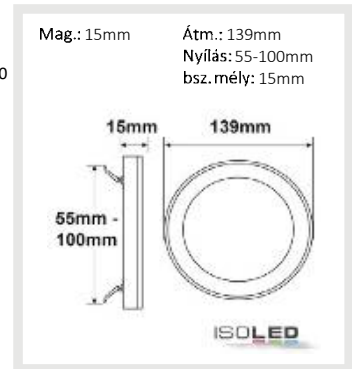
114020 | LED süllyesztett/felületre szerelt lámpa Slim Flex, 6 W, ColorSwitch 3000K|3500k|4000K, fehér



Névleges tel. **175-265V AC** Védelem **IP44**
Tényleges telj. **6 W** Hőmérséklet **-20° - 40°**
Fényáram **510lm** Élettartam **25000 h L70|B10**
Színhőmérséklet **3000-4000K**
CRI **80**



114020	120°	510lm
1 m	162 lx	Ø 3,5 m
2 m	41 lx	Ø 6,9 m
3 m	18 lx	Ø 10,4 m



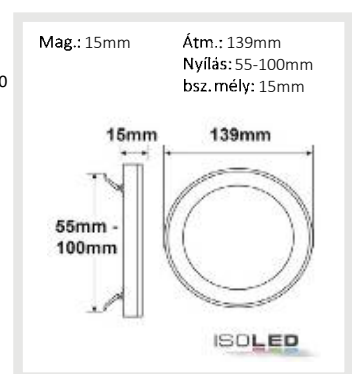
114022 | LED süllyesztett/felületre szerelt lámpa Slim Flex, 6 W, ColorSwitch 3000K|3500k|4000K, fekete



Névleges tel. **175-265V AC** Védelem **IP44**
Tényleges telj. **6 W** Hőmérséklet **-20° - 40°**
Fényáram **510lm** Élettartam **25000 h L70|B10**
Színhőmérséklet **3000-4000K**
CRI **80**



114022	120°	510lm
1 m	162 lx	Ø 3,5 m
2 m	41 lx	Ø 6,9 m
3 m	18 lx	Ø 10,4 m



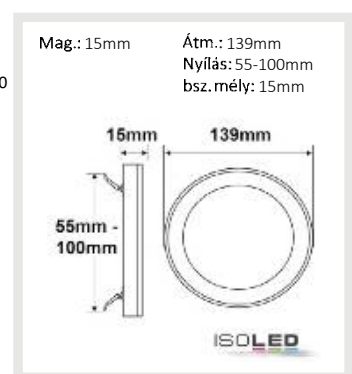
114021 | LED süllyesztett/felületre való lámpa SlimFlex, 6 W, ColorSwitch 3000-3500-4000K, szálcsiszolt nikkel



Névleges tel. **175-265V AC** Védelem **IP44**
Tényleges telj. **6 W** Hőmérséklet **-20° - 40°**
Fényáram **510lm** Élettartam **25000 h L70|B10**
Színhőmérséklet **3000-4000K**
CRI **80**



114021	120°	510lm
1 m	162 lx	Ø 3,5 m
2 m	41 lx	Ø 6,9 m
3 m	18 lx	Ø 10,4 m



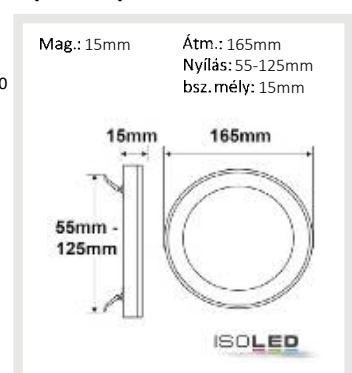
114023 | LED süllyesztett/felületre szerelt lámpa Slim Flex, 12 W, ColorSwitch 3000K|3500k|4000K, fehér



Névleges tel. **175-265V AC** Védelem **IP44**
Tényleges telj. **12 W** Hőmérséklet **-20° - 40°**
Fényáram **1020lm** Élettartam **25000 h L70|B10**
Színhőmérséklet **3000-4000K**
CRI **80**



114023	120°	1020lm
1 m	325 lx	Ø 3,5 m
2 m	81 lx	Ø 6,9 m
3 m	36 lx	Ø 10,4 m



114025 | LED süllyesztett/felületre szerelt lámpa Slim Flex, 12W, ColorSwitch 3000K|3500k|4000K, fekete



Névleges tel. **175-265V AC**
Tényleges telj. **12 W**
Fényáram **1020lm**
Színhőmérséklet **3000-4000K**
CRI **80**

Védelem **IP44**
Hőmérséklet **-20° - 40°**
Élettartam **25000 h L70|B10**

Mag.: 15mm Átm.: 165mm
Nyílás: 55-125mm
bsz. mély: 15mm










114025	120°	1020lm
1 m	325 lx	∅ 3,5 m
2 m	81 lx	∅ 6,9 m
3 m	36 lx	∅ 10,4 m

114024 | LED süllyesztett/felületre való lámpa SlimFlex,12 W,ColorSwitch 3000-3500-4000K,szálcsiszolt nikkell



Névleges tel. **175-265V AC**
Tényleges telj. **12 W**
Fényáram **1020lm**
Színhőmérséklet **3000-4000K**
CRI **80**

Védelem **IP44**
Hőmérséklet **-20° - 40°**
Élettartam **25000 h L70|B10**

Mag.: 15mm Átm.: 165mm
Nyílás: 55-125mm
bsz. mély: 15mm










114024	120°	1020lm
1 m	325 lx	∅ 3,5 m
2 m	81 lx	∅ 6,9 m
3 m	36 lx	∅ 10,4 m

114026 | LED süllyesztett/felületre szerelt lámpa Slim Flex, 18 W, ColorSwitch 3000K|3500k|4000K, fehér



Névleges tel. **175-265V AC**
Tényleges telj. **18 W**
Fényáram **1530lm**
Színhőmérséklet **3000-4000K**
CRI **80**

Védelem **IP44**
Hőmérséklet **-20° - 40°**
Élettartam **25000 h L70|B10**

Mag.: 15mm Átm.: 220mm
Nyílás: 55-175mm
bsz. mély: 15mm










114026	120°	1530lm
1 m	487 lx	∅ 3,5 m
2 m	122 lx	∅ 6,9 m
3 m	54 lx	∅ 10,4 m

114028 | LED süllyesztett/felületre szerelt lámpa Slim Flex 18W, ColorSwitch 3000K|3500k|4000K, fekete



Névleges tel. **175-265V AC**
Tényleges telj. **18 W**
Fényáram **1530lm**
Színhőmérséklet **3000-4000K**
CRI **80**

Védelem **IP44**
Hőmérséklet **-20° - 40°**
Élettartam **25000 h L70|B10**

Mag.: 15mm Átm.: 220mm
Nyílás: 55-175mm
bsz. mély: 15mm










114028	120°	1530lm
1 m	487 lx	∅ 3,5 m
2 m	122 lx	∅ 6,9 m
3 m	54 lx	∅ 10,4 m

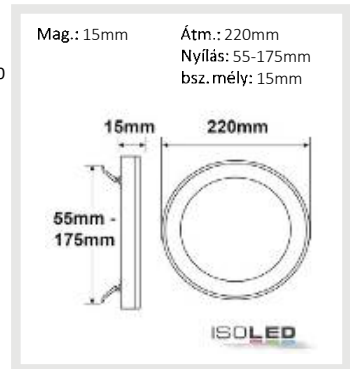


114027 | LED süllyesztett/felületre való lámpa Slim Flex, 18 W, ColorSwitch 3000-3500-4000K, szálcsiszolt nikel



Névleges tel. **175-265V AC**
Tényleges telj. **18 W**
Fényáram **1530lm**
Színhőmérséklet **3000-4000K**
CRI **80**

Védelem **IP44**
Hőmérséklet **-20° - 40°**
Élettartam **25000 h L70|B10**

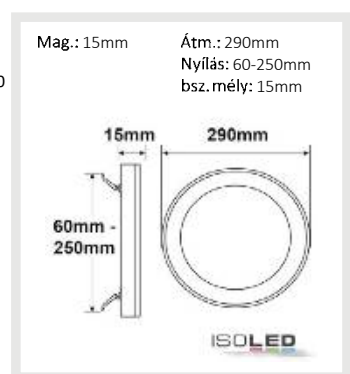


114029 | LED süllyesztett/felületre szerelt lámpa Slim Flex 24 W, ColorSwitch 3000K|3500K|4000K, fehér



Névleges tel. **175-265V AC**
Tényleges telj. **24 W**
Fényáram **2040lm**
Színhőmérséklet **3000-4000K**
CRI **80**

Védelem **IP44**
Hőmérséklet **-20° - 40°**
Élettartam **25000 h L70|B10**

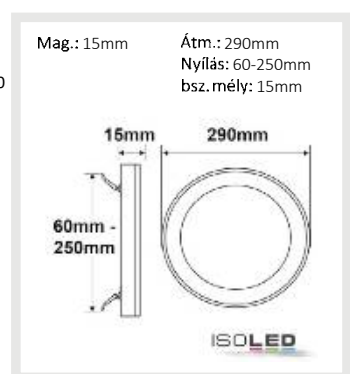


114031 | LED süllyesztett/felületre szerelt lámpa Slim Flex 24 W, ColorSwitch 3000K|3500K|4000K, fekete



Névleges tel. **175-265V AC**
Tényleges telj. **24 W**
Fényáram **2040lm**
Színhőmérséklet **3000-4000K**
CRI **80**

Védelem **IP44**
Hőmérséklet **-20° - 40°**
Élettartam **25000 h L70|B10**

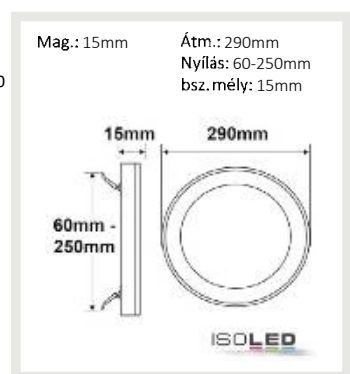


114030 | LED süllyesztett/felületre való lámpa Slim Flex, 24 W, ColorSwitch 3000-3500-4000K, szálcsiszolt nikel



Névleges tel. **175-265V AC**
Tényleges telj. **24 W**
Fényáram **2040lm**
Színhőmérséklet **3000-4000K**
CRI **80**

Védelem **IP44**
Hőmérséklet **-20° - 40°**
Élettartam **25000 h L70|B10**



Kerek lyuk kivágással



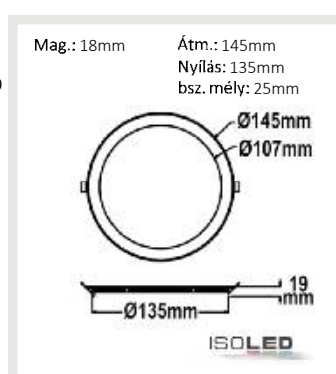
114900 | LED mélysugárzó, 9 W, ultra lapos, kerek, ezüst, semleges fehér, dimmelhető



Névleges tel. **100-240V AC** Védelem **IP42**
Tényleges telj. **9,5 W** Hőmérséklet **-20° - 40°**
Fényáram **660lm** Élettartam **30000 h L70|B10**
Színhőmérséklet **4000K** **Beleértve külső trafó**
CRI **80**



Magasság	Érték	Átm.
114900	120°	660lm
1 m	210 lx	Ø 3,5 m
2 m	53 lx	Ø 6,9 m
3 m	23 lx	Ø 10,4 m



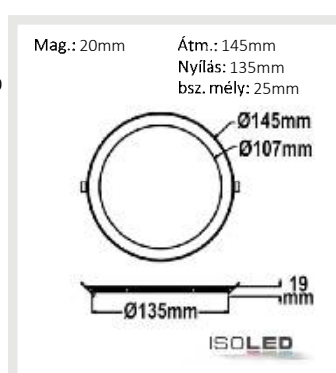
114899 | LED mélysugárzó, 9 W, ultra lapos, kerek, ezüst, meleg fehér, dimmelhető



Névleges tel. **100-240V AC** Védelem **IP42**
Tényleges telj. **9,5 W** Hőmérséklet **-20° - 40°**
Fényáram **650lm** Élettartam **30000 h L70|B10**
Színhőmérséklet **3000K** **Beleértve külső trafó**
CRI **82**



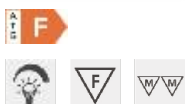
Magasság	Érték	Átm.
114899	120°	650lm
1 m	207 lx	Ø 3,5 m
2 m	52 lx	Ø 6,9 m
3 m	23 lx	Ø 10,4 m



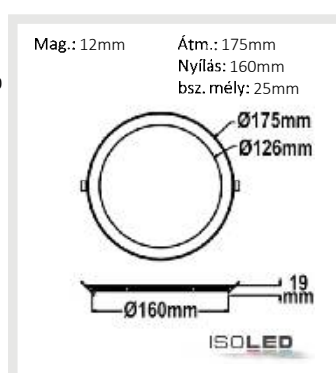
114909 | LED mélysugárzó, 12 W, kerek, ultra lapos, ezüst, meleg fehér, dimmelhető



Névleges tel. **85-265V AC** Védelem **IP42**
Tényleges telj. **13 W** Hőmérséklet **-20° - 40°**
Fényáram **1000lm** Élettartam **30000 h L70|B10**
Színhőmérséklet **4000K** **Beleértve külső trafó**
CRI **85**



Magasság	Érték	Átm.
114909	120°	1000lm
1 m	318 lx	Ø 3,5 m
2 m	80 lx	Ø 6,9 m
3 m	35 lx	Ø 10,4 m



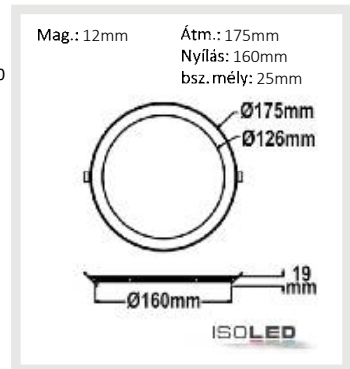
114908 | LED mélysugárzó, 12 W, kerek, ultra lapos, ezüst, meleg fehér, dimmelhető



Névleges tel. **85-265V AC** Védelem **IP42**
Tényleges telj. **12 W** Hőmérséklet **-20° - 40°**
Fényáram **900lm** Élettartam **30000 h L70|B10**
Színhőmérséklet **3000K** **Beleértve külső trafó**
CRI **80**



114908	120°	900lm
1 m	286 lx	Ø 3,5 m
2 m	72 lx	Ø 6,9 m
3 m	32 lx	Ø 10,4 m



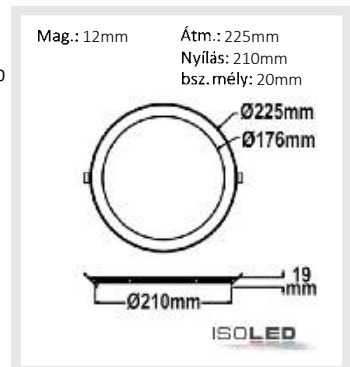
114902 | LED mélysugárzó, 18 W, ultra lapos, kerek, ezüst, semleges fehér



Névleges tel. **230V AC** Védelem **IP42**
Tényleges telj. **18,5 W** Hőmérséklet **-20° - 40°**
Fényáram **1475lm** Élettartam **30000 h L70|B10**
Színhőmérséklet **4000K** **Beleértve külső trafó**
CRI **80**



114902	120°	1475lm
1 m	470 lx	Ø 3,5 m
2 m	118 lx	Ø 6,9 m
3 m	52 lx	Ø 10,4 m



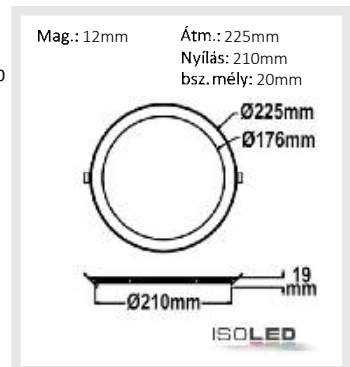
114907 | LED mélysugárzó, 18 W, ultra lapos, kerek, ezüst, meleg fehér



Névleges tel. **230V AC** Védelem **IP42**
Tényleges telj. **18,5 W** Hőmérséklet **-20° - 40°**
Fényáram **1380lm** Élettartam **30000 h L70|B10**
Színhőmérséklet **3000K** **Beleértve külső trafó**
CRI **85**



114907	120°	1380lm
1 m	439 lx	Ø 3,5 m
2 m	110 lx	Ø 6,9 m
3 m	49 lx	Ø 10,4 m



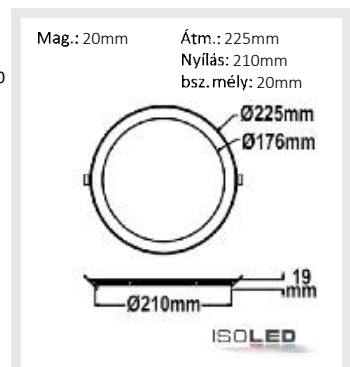
114901 | LED mélysugárzó, 18 W, ultra lapos, kerek, ezüst, meleg fehér, dimmelhető



Névleges tel. **230V AC** Védelem **IP42**
Tényleges telj. **18,5 W** Hőmérséklet **-20° - 40°**
Fényáram **1380lm** Élettartam **30000 h L70|B10**
Színhőmérséklet **3000K** **Beleértve külső trafó**
CRI **80**



114901	120°	1380lm
1 m	439 lx	Ø 3,5 m
2 m	110 lx	Ø 6,9 m
3 m	49 lx	Ø 10,4 m



COLOR SWITCH



COLOR SWITCH

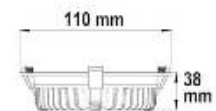


114190 | LED süllyesztett mélysugárzó, UGR<19, 13W, kerek, CRI90, Colorswitch 3000K|3500K|4000K,



Névleges tel.	200-240V AC	Védelem	IP20
Tényleges telj.	12 W	Hőmérséklet	-20° - 40°
Fényáram	900lm	Élettartam	40000 h L70 B10
Színhőmérséklet CRI	3000-4000K	Beleértve külső trafó	
	90		

Mag.: 38mm Átm.: 110mm
Nyílás: 90mm
bsz. mély: 42mm



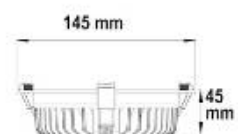
114190	90°	900lm
1 m	489 lx	∅ 2,0 m
2 m	122 lx	∅ 4,0 m
3 m	54 lx	∅ 6,0 m

114191 | LED mélysugárzó, UGR<19, 18 W, kerek, CRI90, Colorswitch 3000K|3500K|4000K, dimmelhető



Névleges tel.	200-240V AC	Védelem	IP20
Tényleges telj.	17 W	Hőmérséklet	-20° - 40°
Fényáram	1250lm	Élettartam	40000 h L70 B10
Színhőmérséklet CRI	3000-4000K	Beleértve külső trafó	
	90		

Mag.: 45mm Átm.: 145mm
Nyílás: 120mm
bsz. mély: 49mm



114191	90°	1250lm
1 m	679 lx	∅ 2,0 m
2 m	170 lx	∅ 4,0 m
3 m	75 lx	∅ 6,0 m



114192 | LED mélysugárzó, UGR<19, 25 W, kerek, CRI90, Colorswitch 3000K|3500K|4000K, dimmelhető

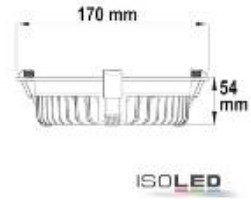


Névleges tel.	200-240V AC	Védelem	IP20
Tényleges telj.	24 W	Hőmérséklet	-20° - 40°
Fényáram	2000lm	Élettartam	40000 h L70 B10
Színhőmérséklet	3000-4000K	Beleértve külső trafó	
CRI	90		



114192	90°	2000lm
1 m	1.087 lx	∅ 2,0 m
2 m	272 lx	∅ 4,0 m
3 m	121 lx	∅ 6,0 m

Mag.: 54mm Átm.: 170mm
Nyílás: 140mm
bsz. mély: 58mm



114193 | LED mélysugárzó, UGR<19, 25 W, kerek, CRI90, Colorswitch 3000K|3500K|4000K, dimmelhető

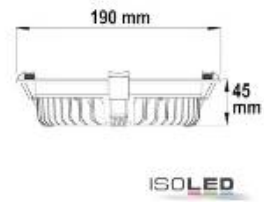


Névleges tel.	200-240V AC	Védelem	IP20
Tényleges telj.	24 W	Hőmérséklet	-20° - 40°
Fényáram	2000lm	Élettartam	40000 h L70 B10
Színhőmérséklet	3000-4000K	Beleértve külső trafó	
CRI	90		



114193	90°	2000lm
1 m	1.087 lx	∅ 2,0 m
2 m	272 lx	∅ 4,0 m
3 m	121 lx	∅ 6,0 m

Mag.: 45mm Átm.: 190mm
Nyílás: 160mm
bsz. mély: 49mm



114194 | LED mélysugárzó, UGR<19, 35 W, kerek, CRI90, Colorswitch 3000K|3500K|4000K, dimmelhető



Névleges tel.	200-240V AC	Védelem	IP20
Tényleges telj.	34 W	Hőmérséklet	-20° - 40°
Fényáram	3050lm	Élettartam	40000 h L70 B10
Színhőmérséklet	3000-4000K	Beleértve külső trafó	
CRI	90		



114194	90°	3050lm
2 m	414 lx	∅ 4,0 m
4 m	104 lx	∅ 8,0 m
8 m	26 lx	∅ 16,0 m

Mag.: 45mm Átm.: 228mm
Nyílás: 200mm
bsz. mély: 49mm



114195 | LED mélysugárzó, UGR<19, 35 W, kerek, CRI90, Colorswitch 3000K|3500K|4000K, dimmelhető



Névleges tel.	200-240V AC	Védelem	IP20
Tényleges telj.	34 W	Hőmérséklet	-20° - 40°
Fényáram	3050lm	Élettartam	40000 h L70 B10
Színhőmérséklet	3000-4000K	Beleértve külső trafó	
CRI	90		



114195	90°	3050lm
2 m	414 lx	∅ 4,0 m
4 m	104 lx	∅ 8,0 m
8 m	26 lx	∅ 16,0 m

Mag.: 52mm Átm.: 280mm
Nyílás: 240mm
bsz. mély: 56mm



INNOVATÍV VILÁGÍTÁSI MEGOLDÁSOK AZ ISOLED®-TŐL

COLOR SWITCH



COLOR SWITCH

Színhőmérséklet Dipswitch
kapcsolóval kiválasztható



112941 | LED mélysugárzó, 8 W, ultra lapos, ColorSwitch 2600K|3100K|4000K, dimmelhető



Névleges tel.	230V AC	Védelem	IP42
Tényleges telj.	7,8 W	Hőmérséklet	-20° - 40°
Fényáram	460lm	Élettartam	30000 h L70 B10
Színhőmérséklet	2600-4000K	Beleértve külső trafó	
CRI	90		



112941	110°	460lm
1 m	172 lx	∅ 2,9 m
2 m	43 lx	∅ 5,7 m
3 m	19 lx	∅ 8,6 m

Mag.: 27mm Átm.: 102mm
Nyílás: 85mm
bsz. mély: 25mm



112942 | LED mélysugárzó, 15 W, ultra lapos, ColorSwitch 2600K|3100K|4000K, dimmelhető

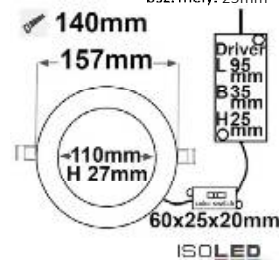


Névleges tel.	230V AC	Védelem	IP42
Tényleges telj.	12,5 W	Hőmérséklet	-20° - 40°
Fényáram	1100lm	Élettartam	30000 h L70 B10
Színhőmérséklet	2600-4000K	Beleértve külső trafó	
CRI	90		



112942	110°	1100lm
1 m	411 lx	∅ 2,9 m
2 m	103 lx	∅ 5,7 m
3 m	46 lx	∅ 8,6 m

Mag.: 27mm Átm.: 157mm
Nyílás: 140mm
bsz. mély: 25mm



112943 | LED mélysugárzó, 24 W, ultra lapos, ColorSwitch 2600K|3100K|4000K, dimmelhető

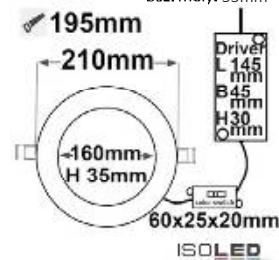


Névleges tel.	230V AC	Védelem	IP42
Tényleges telj.	24,6 W	Hőmérséklet	-20° - 40°
Fényáram	1950lm	Élettartam	30000 h L70 B10
Színhőmérséklet	2600-4000K	Beleértve külső trafó	
CRI	90		



112943	110°	1950lm
1 m	728 lx	∅ 2,9 m
2 m	182 lx	∅ 5,7 m
3 m	81 lx	∅ 8,6 m

Mag.: 35mm Átm.: 210mm
Nyílás: 195mm
bsz. mély: 35mm

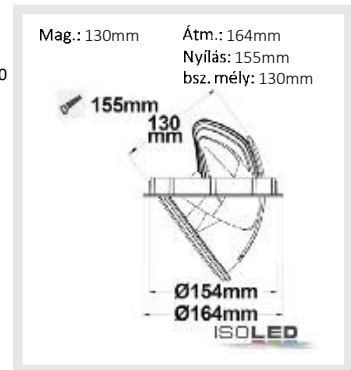


113784 | LED mélysugárzó üzletke "Sphere", 35 W, kifordítható, fehér, meleg fehér



Névleges tel. **200-240V AC** Védelem **IP42**
Tényleges telj. **35,12 W** Hőmérséklet **-20° - 40°**
Fényáram **3100lm** Élettartam **35000 h L70|B10**
Színhőmérséklet **3000K** **Beleértve külső trafó**
CRI **92**

113784	38°	3100lm
2 m	2.264 lx	Ø 1,4 m
4 m	566 lx	Ø 2,8 m
8 m	142 lx	Ø 5,5 m

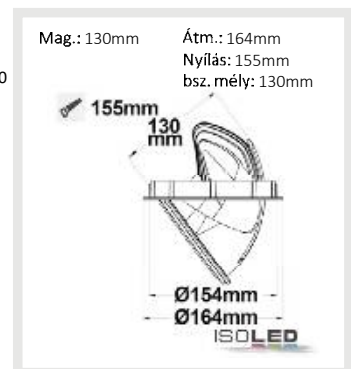


113785 | LED mélysugárzó üzletke Sphere, 35 W, kifordítható, fehér, semleges fehér



Névleges tel. **200-240V AC** Védelem **IP42**
Tényleges telj. **35,12 W** Hőmérséklet **-20° - 40°**
Fényáram **3200lm** Élettartam **35000 h L70|B10**
Színhőmérséklet **4000K** **Beleértve külső trafó**
CRI **92**

113785	38°	3200lm
2 m	2.337 lx	Ø 1,4 m
4 m	584 lx	Ø 2,8 m
8 m	146 lx	Ø 5,5 m



112002 | LED COB mélysugárzó, 30W, 100°, fehér, semleges fehér



Névleges tel. **85-265V AC** Védelem **IP54**
Tényleges telj. **29,2 W** Hőmérséklet **-20° - 40°**
Fényáram **2500lm** Élettartam **35000 h L70|B10**
Színhőmérséklet **4000K** **Beleértve külső trafó**
CRI **80**

112002	100°	2500lm
1 m	3.114 lx	Ø 2,4 m
2 m	279 lx	Ø 4,8 m
3 m	124 lx	Ø 7,2 m



112000 | LED COB mélysugárzó, 30W, 100°, fehér, meleg fehér



Névleges tel. **85-265V AC** Védelem **IP54**
Tényleges telj. **30 W** Hőmérséklet **-20° - 40°**
Fényáram **2400lm** Élettartam **35000 h L70|B10**
Színhőmérséklet **3000K** **Beleértve külső trafó**
CRI **81**

112000	100°	2400lm
1 m	3.069 lx	Ø 2,4 m
2 m	267 lx	Ø 4,8 m
3 m	119 lx	Ø 7,2 m





G24 LED csere energiatakarékos lámpa helyett

GYORS | OLCSÓ | HATÉKONY | FENNTARTHATÓ!

A mélysugárzók cikksz. 112000, 112002 (kép a bal oldalon) valamint az alul ábrázolt cikksz. 113167 és 113168 ideálisak a költséghatékony, gyors és fenntartható hagyományos váltáshoz a G24 CFL (Compact Fluorescent Lamp) lápatestekről LED technológiára.



113167 | LED mélysugárzó, 30 W, 60°, CRI95, UGR<19, semleges fehér



Névleges tel.	220-240V AC	Védelem	IP52
Tényleges telj.	28 W	Hőmérséklet	-20° - 40°
Fényáram	2550lm	Élettartam	50000 h L70 B10
Színhőmérséklet	4000K	Beleértve külső trafó	
CRI	95		



113167	60°	2550lm
1 m	3.029 lx	∅ 1,2 m
2 m	757 lx	∅ 2,3 m
3 m	337 lx	∅ 3,5 m



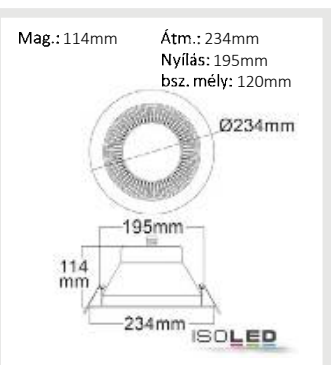
113168 | LED mélysugárzó, 30 W, 60°, CRI95, UGR<19, meleg fehér



Névleges tel.	220-240V AC	Védelem	IP52
Tényleges telj.	28 W	Hőmérséklet	-20° - 40°
Fényáram	2450lm	Élettartam	50000 h L70 B10
Színhőmérséklet	3000K	Beleértve külső trafó	
CRI	95		



113168	60°	2450lm
1 m	2.910 lx	∅ 1,2 m
2 m	728 lx	∅ 2,3 m
3 m	323 lx	∅ 3,5 m



111833 | LED mélysugárzó, 8W, üveg előtéttel, meleg fehér



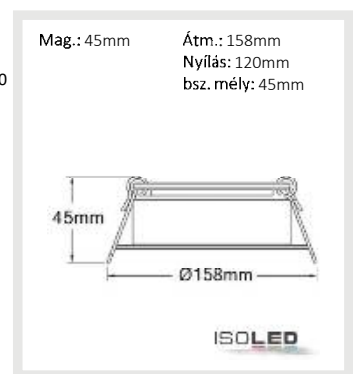
Névleges tel. **230V AC** Védelem **IP44**
Tényleges telj. **8 W** Hőmérséklet **-20° - 40°**
Fényáram **350lm** Élettartam **30000 h L70|B10**
Színhőmérséklet **2800K** **Beleértve külső trafó**
CRI **82**



111835 | LED mélysugárzó, 12W, üveg előtéttel, meleg fehér



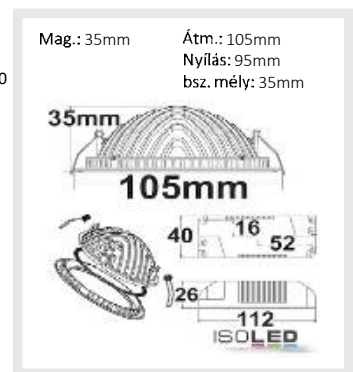
Névleges tel. **230V AC** Védelem **IP44**
Tényleges telj. **13 W** Hőmérséklet **-20° - 40°**
Fényáram **950lm** Élettartam **30000 h L70|B10**
Színhőmérséklet **2800K** **Beleértve külső trafó**
CRI **80**



112428 | LED mélysugárzó LUNA, 8W, indirekt fény, fehér, semleges fehér



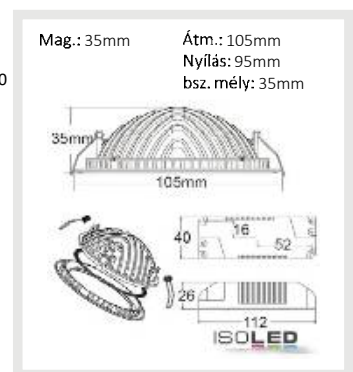
Névleges tel. **200-240V AC** Védelem **IP20**
Tényleges telj. **8,2 W** Hőmérséklet **-20° - 40°**
Fényáram **350lm** Élettartam **30000 h L70|B10**
Színhőmérséklet **4000K** **Beleértve külső trafó**
CRI **80**



112427 | LED mélysugárzó LUNA, 8W, indirekt fény, fehér, meleg fehér



Névleges tel. **200-240V AC** Védelem **IP20**
Tényleges telj. **9 W** Hőmérséklet **-20° - 40°**
Fényáram **300lm** Élettartam **30000 h L70|B10**
Színhőmérséklet **2700K** **Beleértve külső trafó**
CRI **80**



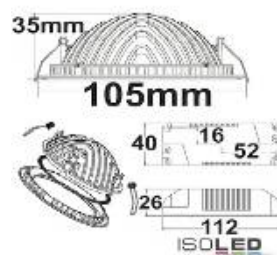


112599 | LED mélysugárzó LUNA 8 W, közvetett fény, fehér, meleg fehér, dimmelhető



Névleges tel.	200-240V AC	Védelem	IP20
Tényleges telj.	8,2 W	Hőmérséklet	-20° - 40°
Fényáram	300lm	Élettartam	30000 h L70 B10
Színhőmérséklet	2700K	Beleértve külső trafó	
CRI	80		

Mag.: 35mm Átm.: 105mm
Nyílás: 95mm
bsz. mély: 35mm

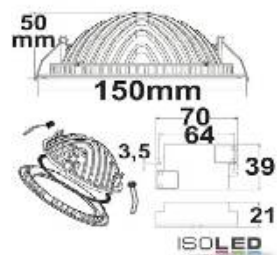


112430 | LED mélysugárzó LUNA, 12W, indirekt fény, fehér, semleges fehér



Névleges tel.	200-240V AC	Védelem	IP20
Tényleges telj.	13 W	Hőmérséklet	-20° - 40°
Fényáram	720lm	Élettartam	30000 h L70 B10
Színhőmérséklet	4000K	Beleértve külső trafó	
CRI	80		

Mag.: 50mm Átm.: 150mm
Nyílás: 135mm
bsz. mély: 50mm



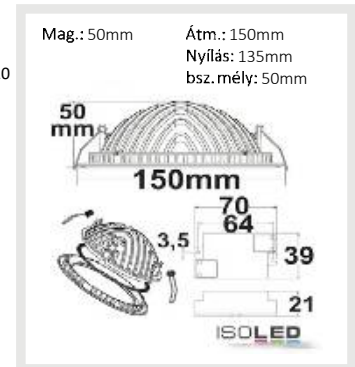
112429 | LED mélysugárzó LUNA, 12W, indirekt fény, fehér, meleg fehér



Névleges tel. **200-240V AC** Védelem **IP20**
Tényleges telj. **13 W** Hőmérséklet **-20° - 40°**
Fényáram **675lm** Élettartam **30000 h L70|B10**
Színhőmérséklet **2700K** **Beleértve külső trafó**
CRI **80**



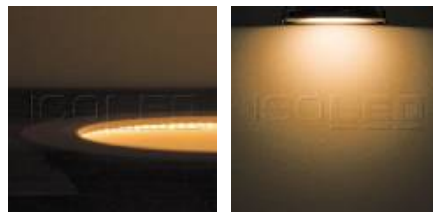
112429	120°	675lm
1 m	215 lx	Ø 3,5 m
2 m	54 lx	Ø 6,9 m
3 m	24 lx	Ø 10,4 m



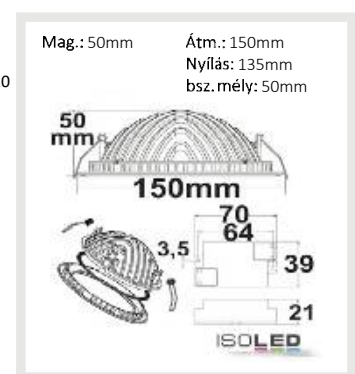
112600 | LED mélysugárzó LUNA 12 W, közvetett fény, fehér, meleg fehér, dimmelhető



Névleges tel. **200-240V AC** Védelem **IP20**
Tényleges telj. **15 W** Hőmérséklet **-20° - 40°**
Fényáram **662lm** Élettartam **30000 h L70|B10**
Színhőmérséklet **2700K** **Beleértve külső trafó**
CRI **80**



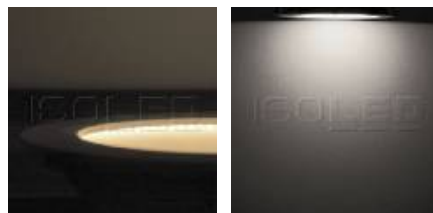
112600	120°	662lm
1 m	211 lx	Ø 3,5 m
2 m	53 lx	Ø 6,9 m
3 m	23 lx	Ø 10,4 m



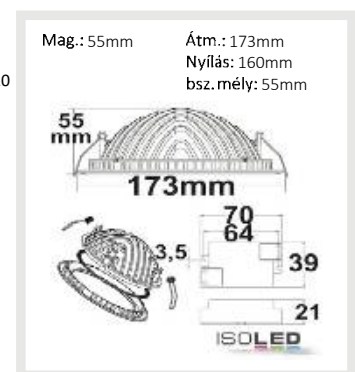
112432 | LED mélysugárzó LUNA, 18W, indirekt fény, fehér, semleges fehér



Névleges tel. **200-240V AC** Védelem **IP20**
Tényleges telj. **19 W** Hőmérséklet **-20° - 40°**
Fényáram **1100lm** Élettartam **30000 h L70|B10**
Színhőmérséklet **4000K** **Beleértve külső trafó**
CRI **82**



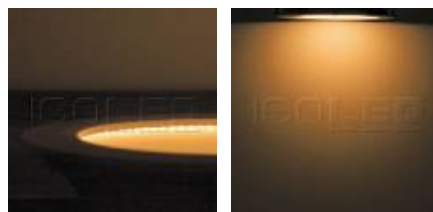
112432	120°	1100lm
1 m	350 lx	Ø 3,5 m
2 m	88 lx	Ø 6,9 m
3 m	39 lx	Ø 10,4 m



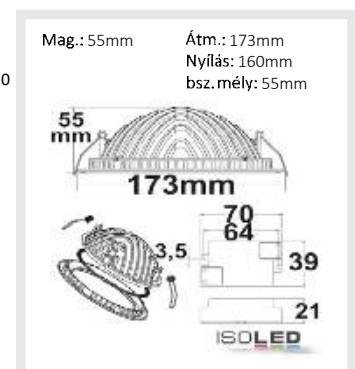
112431 | LED mélysugárzó LUNA, 18W, indirekt fény, fehér, meleg fehér



Névleges tel. **200-240V AC** Védelem **IP20**
Tényleges telj. **19 W** Hőmérséklet **-20° - 40°**
Fényáram **1030lm** Élettartam **30000 h L70|B10**
Színhőmérséklet **2700K** **Beleértve külső trafó**
CRI **80**



112431	120°	1030lm
1 m	328 lx	Ø 3,5 m
2 m	82 lx	Ø 6,9 m
3 m	36 lx	Ø 10,4 m



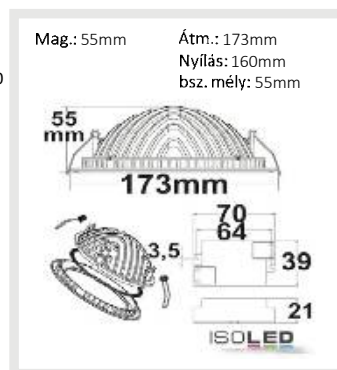
112601 | LED mélysugárzó LUNA 18 W, közvetett fény, fehér, meleg fehér, dimmelhető



Névleges tel. **200-240V AC** Védelem **IP20**
Tényleges telj. **19 W** Hőmérséklet **-20° - 40°**
Fényáram **1010lm** Élettartam **30000 h L70|B10**
Színhőmérséklet **2700K** **Beleértve külső trafó**
CRI **80**



Magasság	Érték	Átm.
112601	120°	1010lm
1 m	321 lx	∅ 3,5 m
2 m	80 lx	∅ 6,9 m
3 m	36 lx	∅ 10,4 m



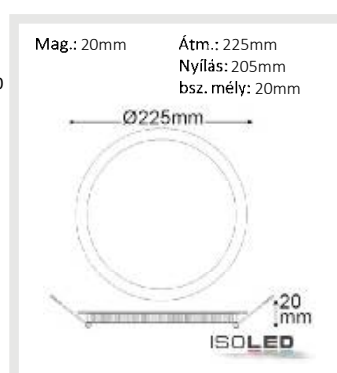
112293 | LED mélysugárzó, 18 W, ultra sima, kerek, fehér, meleg fehér



Névleges tel. **230V AC** Védelem **IP42**
Tényleges telj. **18,5 W** Hőmérséklet **-20° - 40°**
Fényáram **1440lm** Élettartam **30000 h L70|B10**
Színhőmérséklet **3000K** **Beleértve külső trafó**
CRI **80**



Magasság	Érték	Átm.
112293	120°	1440lm
1 m	458 lx	∅ 3,5 m
2 m	115 lx	∅ 6,9 m
3 m	51 lx	∅ 10,4 m



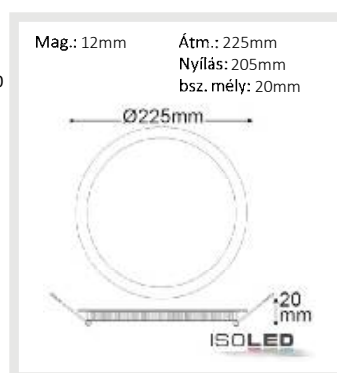
112454 | LED mélysugárzó, 18 W, ultra lapos, kerek, fehér, meleg fehér, dimmelhető



Névleges tel. **230V AC** Védelem **IP42**
Tényleges telj. **18,5 W** Hőmérséklet **-20° - 40°**
Fényáram **1380lm** Élettartam **30000 h L70|B10**
Színhőmérséklet **3000K** **Beleértve külső trafó**
CRI **80**



Magasság	Érték	Átm.
112454	120°	1380lm
1 m	439 lx	∅ 3,5 m
2 m	110 lx	∅ 6,9 m
3 m	49 lx	∅ 10,4 m



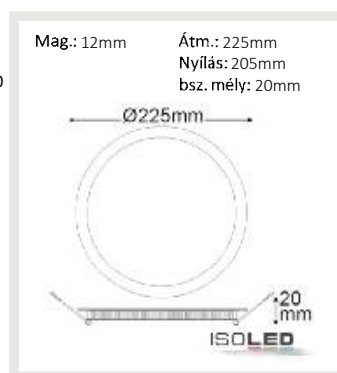
112455 | LED mélysugárzó, 18 W, ultra lapos, kerek, fehér, semleges fehér



Névleges tel. **230V AC** Védelem **IP42**
Tényleges telj. **18,5 W** Hőmérséklet **-20° - 40°**
Fényáram **1475lm** Élettartam **30000 h L70|B10**
Színhőmérséklet **4000K** **Beleértve külső trafó**
CRI **80**



Magasság	Érték	Átm.
112455	120°	1475lm
1 m	470 lx	∅ 3,5 m
2 m	118 lx	∅ 6,9 m
3 m	52 lx	∅ 10,4 m



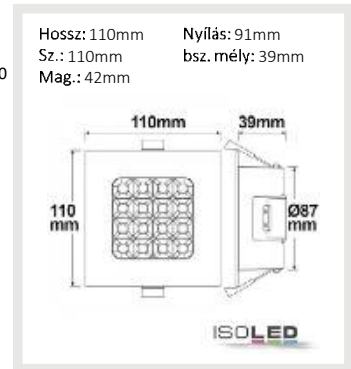
113778 | LED mélysugárzó prizmatikus, 10 W, UGR<19, IP54, meleg fehér, dimmelhető



Névleges tel. **200-240V AC** Védelem **IP54**
Tényleges telj. **10,4 W** Hőmérséklet **-20° - 40°**
Fényáram **980lm** Élettartam **50000 h L70|B10**
Színhőmérséklet **3000K**
CRI **82**



113778	90°	980lm
1 m	533 lx	∅ 2,0 m
2 m	133 lx	∅ 4,0 m
3 m	59 lx	∅ 6,0 m



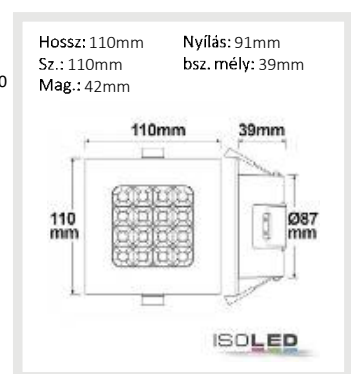
113779 | LED mélysugárzó prizmatikus, 10 W, UGR<19, IP54, semleges fehér, dimmelhető



Névleges tel. **200-240V AC** Védelem **IP54**
Tényleges telj. **10,5 W** Hőmérséklet **-20° - 40°**
Fényáram **1020lm** Élettartam **50000 h L70|B10**
Színhőmérséklet **4000K**
CRI **82**



113779	90°	1020lm
1 m	554 lx	∅ 2,0 m
2 m	139 lx	∅ 4,0 m
3 m	62 lx	∅ 6,0 m



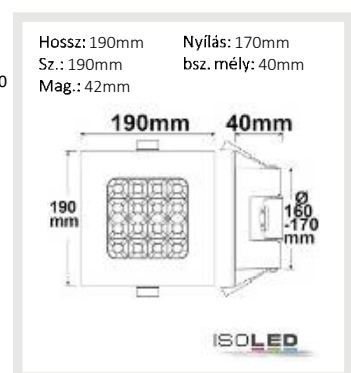
113780 | LED mélysugárzó prizmatikus, 18 W, UGR<19, IP54, meleg fehér, dimmelhető



Névleges tel. **200-240V AC** Védelem **IP54**
Tényleges telj. **19 W** Hőmérséklet **-20° - 40°**
Fényáram **1950lm** Élettartam **50000 h L70|B10**
Színhőmérséklet **3000K**
CRI **82**



113780	90°	1950lm
1 m	1.060 lx	∅ 2,0 m
2 m	265 lx	∅ 4,0 m
3 m	118 lx	∅ 6,0 m



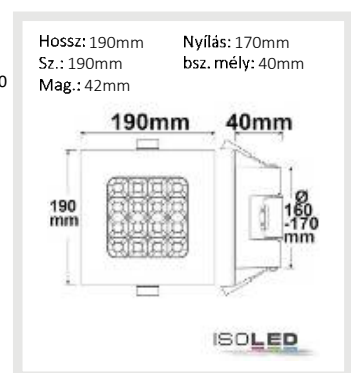
113781 | LED mélysugárzó prizmatikus, 18 W, UGR<19, IP54, semleges fehér, dimmelhető



Névleges tel. **200-240V AC** Védelem **IP54**
Tényleges telj. **19 W** Hőmérséklet **-20° - 40°**
Fényáram **2000lm** Élettartam **50000 h L70|B10**
Színhőmérséklet **4000K**
CRI **82**



113781	90°	2000lm
1 m	1.087 lx	∅ 2,0 m
2 m	272 lx	∅ 4,0 m
3 m	121 lx	∅ 6,0 m



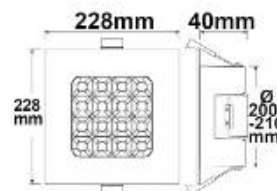
113782 | LED mélysugárzó prizmatikus, 25 W, UGR<19, IP54, meleg fehér, dimmelhető


Névleges tel.	200-240V AC	Védelem	IP54
Tényleges telj.	26 W	Hőmérséklet	-20° - 40°
Fényáram	2870lm	Élettartam	50000 h L70 B10
Színhőmérséklet	3000K		
CRI	82		



113782	90°	2870lm
1 m	1,560 lx	∅ 2,0 m
2 m	390 lx	∅ 4,0 m
3 m	173 lx	∅ 6,0 m

Hossz: 228mm Nyílás: 210mm
 Sz.: 228mm bsz. mély: 40mm
 Mag.: 42mm

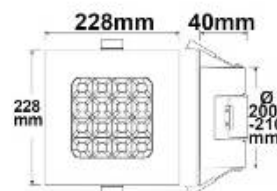

113783 | LED mélysugárzó prizmatikus, 25 W, UGR<19, IP54, semleges fehér, dimmelhető


Névleges tel.	200-240V AC	Védelem	IP54
Tényleges telj.	26 W	Hőmérséklet	-20° - 40°
Fényáram	2920lm	Élettartam	50000 h L70 B10
Színhőmérséklet	4000K		
CRI	82		



113783	90°	2920lm
1 m	1,587 lx	∅ 2,0 m
2 m	397 lx	∅ 4,0 m
3 m	176 lx	∅ 6,0 m

Hossz: 228mm Nyílás: 210mm
 Sz.: 228mm bsz. mély: 40mm
 Mag.: 42mm



Négyzet alakú lyuk kivágással

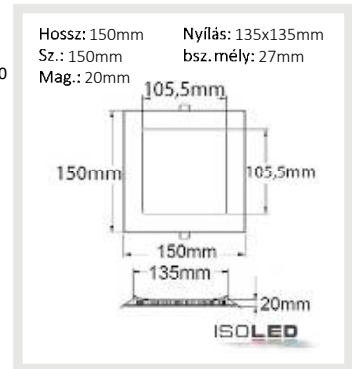
112460 | LED mélysugárzó, 9 W, ultra lapos, szögletes, fehér meleg fehér, dimmelhető



Névleges tel.	230V AC	Védelem	IP42
Tényleges telj.	9,1 W	Hőmérséklet	-20° - 60°
Fényáram	600lm	Élettartam	30000 h L70 B10
Színhőmérséklet	3000K	Beleértve külső trafó	
CRI	80		



112460	120°	600lm
1 m	191 lx	Ø 3,5 m
2 m	48 lx	Ø 6,9 m
3 m	21 lx	Ø 10,4 m



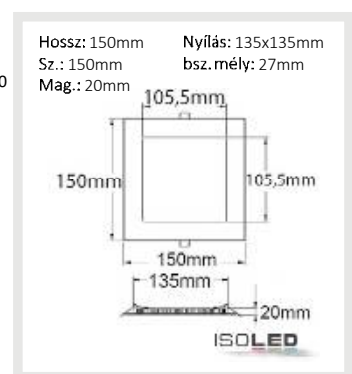
112461 | LED mélysugárzó, 9 W, ultra lapos, szögletes, fehér, semleges fehér, dimmelhető



Névleges tel.	230V AC	Védelem	IP42
Tényleges telj.	9,5 W	Hőmérséklet	-20° - 60°
Fényáram	700lm	Élettartam	30000 h L70 B10
Színhőmérséklet	4000K	Beleértve külső trafó	
CRI	82		



112461	120°	700lm
1 m	223 lx	Ø 3,5 m
2 m	56 lx	Ø 6,9 m
3 m	25 lx	Ø 10,4 m



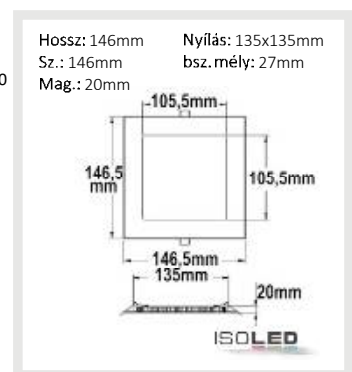
114903 | LED mélysugárzó, 9 W, ultra lapos, szögletes, ezüst, meleg fehér, dimmelhető



Névleges tel.	230V AC	Védelem	IP42
Tényleges telj.	9 W	Hőmérséklet	-20° - 60°
Fényáram	590lm	Élettartam	30000 h L70 B10
Színhőmérséklet	3000K	Beleértve külső trafó	
CRI	80		



114903	120°	590lm
1 m	188 lx	Ø 3,5 m
2 m	47 lx	Ø 6,9 m
3 m	21 lx	Ø 10,4 m



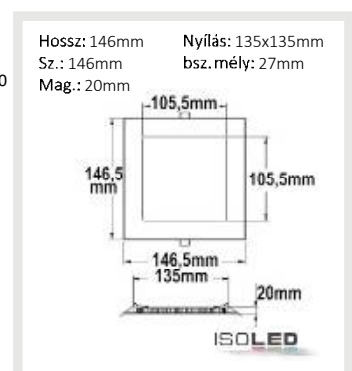
114904 | LED mélysugárzó, 9 W, ultra lapos, szögletes, ezüst, semleges fehér, dimmelhető



Névleges tel.	230V AC	Védelem	IP42
Tényleges telj.	9,4 W	Hőmérséklet	-20° - 60°
Fényáram	625lm	Élettartam	30000 h L70 B10
Színhőmérséklet	4000K	Beleértve külső trafó	
CRI	80		



114904	120°	625lm
1 m	199 lx	Ø 3,5 m
2 m	50 lx	Ø 6,9 m
3 m	22 lx	Ø 10,4 m



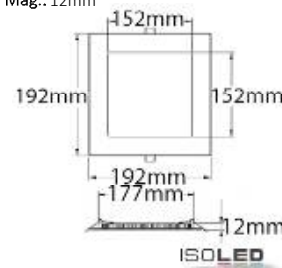
112464 | LED mélysugárzó, 15 W, ultra lapos, szögletes, fehér meleg fehér, dimmelhető


Névleges tel.	230V AC	Védelem	IP42
Tényleges telj.	15 W	Hőmérséklet	-20° - 60°
Fényáram	970lm	Élettartam	30000 h L70 B10
Színhőmérséklet	3000K	Beleértve külső trafó	
CRI	80		



112464	120°	970lm
1 m	309 lx	∅ 3,5 m
2 m	77 lx	∅ 6,9 m
3 m	34 lx	∅ 10,4 m

Hossz: 192mm Nyílás: 177x177mm
 Sz.: 192mm bsz. mély: 25mm
 Mag.: 12mm

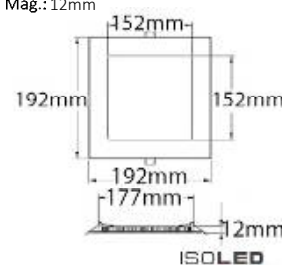

112465 | LED mélysugárzó, 15 W, szögletes, ultra lapos, fehér, semleges fehér, dimmelhető


Névleges tel.	230V AC	Védelem	IP42
Tényleges telj.	16 W	Hőmérséklet	-20° - 60°
Fényáram	1250lm	Élettartam	30000 h L70 B10
Színhőmérséklet	4000K	Beleértve külső trafó	
CRI	82		



112465	120°	1250lm
1 m	398 lx	∅ 3,5 m
2 m	100 lx	∅ 6,9 m
3 m	44 lx	∅ 10,4 m

Hossz: 192mm Nyílás: 177x177mm
 Sz.: 192mm bsz. mély: 25mm
 Mag.: 12mm

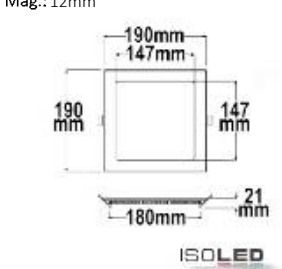

114905 | LED mélysugárzó, 15 W, ultra lapos, szögletes, ezüst, meleg fehér, dimmelhető


Névleges tel.	230V AC	Védelem	IP42
Tényleges telj.	15 W	Hőmérséklet	-20° - 60°
Fényáram	970lm	Élettartam	30000 h L70 B10
Színhőmérséklet	3000K	Beleértve külső trafó	
CRI	80		

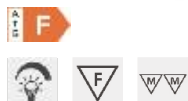


114905	120°	970lm
1 m	309 lx	∅ 3,5 m
2 m	77 lx	∅ 6,9 m
3 m	34 lx	∅ 10,4 m

Hossz: 190mm Nyílás: 180x180mm
 Sz.: 190mm bsz. mély: 25mm
 Mag.: 12mm


114906 | LED mélysugárzó, 15 W, ultra lapos, szögletes, ezüst, semleges fehér, dimmelhető


Névleges tel.	230V AC	Védelem	IP42
Tényleges telj.	16 W	Hőmérséklet	-20° - 60°
Fényáram	1250lm	Élettartam	30000 h L70 B10
Színhőmérséklet	4000K	Beleértve külső trafó	
CRI	80		



114906	120°	1250lm
1 m	398 lx	∅ 3,5 m
2 m	100 lx	∅ 6,9 m
3 m	44 lx	∅ 10,4 m

Hossz: 190mm Nyílás: 180x180mm
 Sz.: 190mm bsz. mély: 25mm
 Mag.: 12mm







LED SÜLLYESZTETT LÁMPÁK
Beépíthető keret
MR16/GU10/GU5.3



ÚJ A KATALÓGUSBAN



Beépíthető keret Ion

⊕ MR16 / GU10 / GU5.3

114418 | Beépítési keret kerek a GU10 / MR16-hoz, alumínium fekete



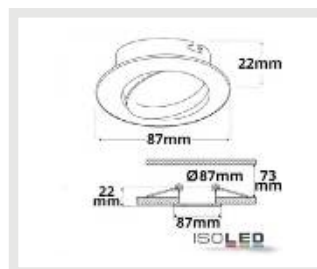
Mag.: 25mm
Átm.: 82mm
Nyílás: 68mm
bsz. mély: 22mm



114984 | Beépítési keret Ion, kerek, GU5.3, fehér



Mag.: 22mm
Átm.: 87mm
Nyílás: 73mm
bsz. mély: 22mm



114985 | Beépítési keret Ion, kerek, GU5.3, nikkelt szatinált



Mag.: 22mm
Átm.: 87mm
Nyílás: 73mm
bsz. mély: 22mm



114986 | Beépítési keret Ion, kerek, GU5.3, krómozott



Mag.: 22mm
Átm.: 87mm
Nyílás: 73mm
bsz. mély: 22mm



114005 | Kombinált beépítési keret a GU10/ MR16-hoz, fekete



Átm.: 92mm
Nyílás: 80mm
bsz. mély: 24mm



114006 | Kombinált beépítési keret a GU10/ MR16-hoz, fekete +



Átm.: 92mm
Nyílás: 80mm
bsz. mély: 24mm



114007 | Kombinált beépítési keret a GU10/ MR16-hoz, fekete +



Átm.: 92mm
Nyílás: 80mm
bsz. mély: 24mm



114008 | Kombinált beépítési keret a GU10/ MR16-hoz, fekete +



Átm.: 92mm
Nyílás: 80mm
bsz. mély: 24mm



**114009 | Kombinált
beépítési keret a GU10/
MR16-hoz, fekete +**



**114010 | Kombinált
beépítési keret a
GU10/MR16-hoz, fehér**



**114011 | Kombinált
beépítési keret a
GU10/MR16-hoz, fehér**



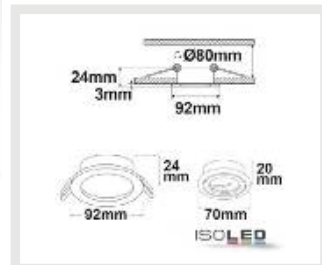
**114012 | Kombinált
beépítési keret a GU10/
MR16-hoz, fehér +**



**114013 | Kombinált
beépítési keret a GU10/
MR16-hoz, fehér +**



**114014 | Kombinált
beépítési keret a GU10/
MR16-hoz, fehér +**



**114015 | Kombinált
beépítési keret a
GU10/MR16-hoz, szálcsiszolt**



**114016 | Kombinált
beépítési keret a
GU10/MR16-hoz, szálcsiszolt**



**114017 | Kombinált
beépítési keret a
GU10/MR16-hoz, szálcsiszolt**



**114018 | Kombinált
beépítési keret a
GU10/MR16-hoz, szálcsiszolt**



**114019 | Kombinált
beépítési keret a
GU10/MR16-hoz, szálcsiszolt**



LED BEÉPÍTHETŐ KERET GU10/MR16-HOZ

○ FEHÉR
113712

● EZÜST
113713



GYORS ZÁR

**113713 | GU10/MR16
beépítési keret, nikkel-
szatén, alumínium,**



**113712 | GU10/MR16
beépítési keret, fehér
alumínium, kerek**

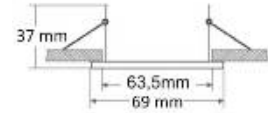


113127 | Kerek beépítési keret Slim GU10/MR16 fényforráshoz, fehér, alumínium

exkluzív izzók



Mag.: 37mm Átm.: 69mm
Nyílás: 63,5mm



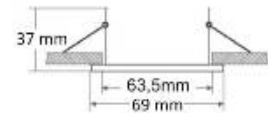
ISOLED

113125 | Beépítési keret Slim, kerek, GU10/MR16 fényforráshoz, szálcsiszolt alumínium

exkluzív izzók



Mag.: 37mm Átm.: 69mm
Nyílás: 63,5mm



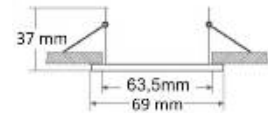
ISOLED

113126 | Beépítési keret Slim, kerek, GU10/MR16 fényforráshoz, alumínium, fekete

exkluzív izzók



Mag.: 37mm Átm.: 69mm
Nyílás: 63,5mm

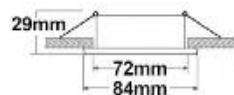


ISOLED

113129 | Kerek beépítési keret GU10/MR16 fényforráshoz, fekete,



Mag.: 29mm Átm.: 84mm
Nyílás: 72mm



ISOLED

113128 | Szögletes beépítési keret GU10/MR16 fényforráshoz, fekete,



Hossz: 79mm Nyílás: 60x60mm
Sz.: 79mm bsz. mély: 25mm
Mag.: 27mm



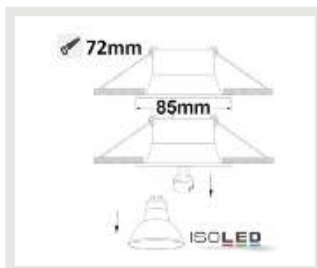
ISOLED

113281 | Kerek beépítési keret, visszahúzott, GU10/MR16 fényforráshoz,



ISOLED

Mag.: 45mm
Átm.: 85mm
Nyílás: 72mm
bsz. mély: 37mm

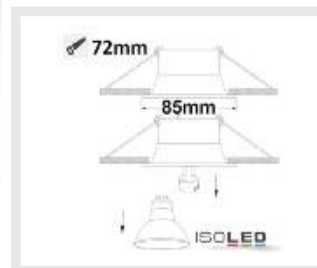


113283 | Szögletes beépítési keret, visszahúzott, GU10/MR16 fényforráshoz,



ISOLED

Hossz: 85mm
Sz.: 85mm
Mag.: 45mm
Nyílás: 72mm
bsz. mély: 37mm

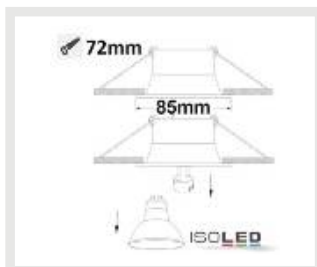


113280 | Kerek beépítési keret, visszahúzott, GU10/MR16 fényforráshoz,



ISOLED

Mag.: 45mm
Átm.: 85mm
Nyílás: 72mm
bsz. mély: 37mm



113282 | Szögletes beépítési keret, visszahúzott, GU10/MR16



ISOLED

Hossz: 85mm
Sz.: 85mm
Mag.: 45mm
Nyílás: 72mm
bsz. mély: 37mm

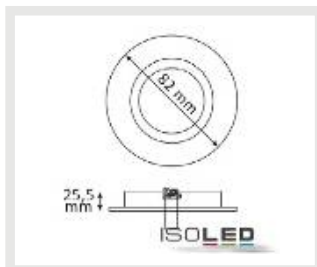


111570 | Beépítési keret BRUSH TWO, kerek, alumínium, forgatható, GU5.3



ISOLED

Mag.: 25,5mm
Átm.: 82mm
Nyílás: 68mm
bsz. mély: 25,5mm

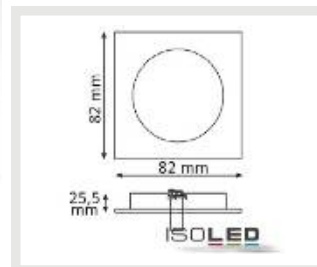


111571 | Beépítési keret BRUSH TWO, négyzetes, alumínium, forgatható, GU5.3



ISOLED

Hossz: 82mm
Sz.: 82mm
Mag.: 25,5mm
Nyílás: 68x68mm
bsz. mély: 25,5mm

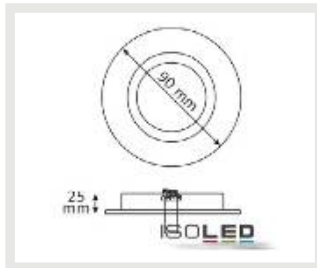


111063 | Beépítési keret BRUSH, kerek, szálciszolt alumínium, GU5.3 foglalat



ISOLED

Mag.: 25mm
Átm.: 90mm
Nyílás: 77mm
bsz. mély: 25mm

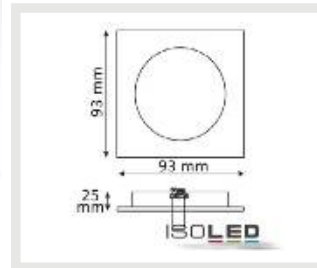


111062 | Beépítési keret BRUSH, négyzetes, alumínium, GU5.3 foglalat



ISOLED

Hossz: 90mm
Sz.: 90mm
Mag.: 25mm
Nyílás: 77x77mm
bsz. mély: 25mm



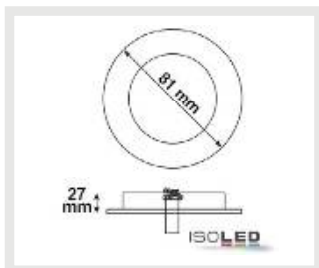
111047 | Beépítési keret
Ion, kerek, GU5.3, fehér



ISOLED

Mag.: 22mm

Átm.: 81mm
Nyílás: 72mm
bsz. mély: 22mm



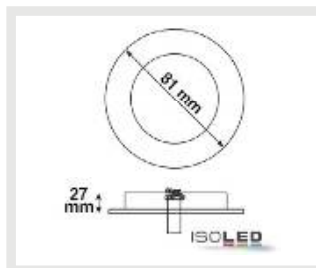
111048 | Beépítési keret
Ion, kerek, szatén nikkell,
GU5.3 foglalat



ISOLED

Mag.: 27mm

Átm.: 81mm
Nyílás: 72mm
bsz. mély: 14mm

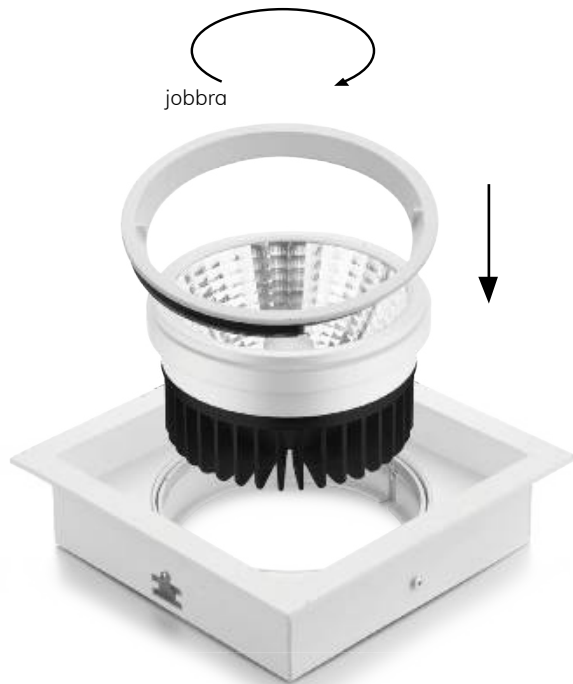




LED SÜLLYESZTETT LÁMPÁK
**LED AR111 szpotlámpák
és keretek**



AR111 fényforrás



112574 | AR111 fényforrás, 30 W, 35°-50° állítható, meleg fehér, külső vezérlővel



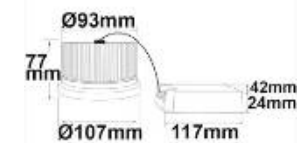
Névleges tel.
Tényleges telj.
Fényáram
Színhőmérséklet
CRI

230V AC
28 W
2600lm
3000K
80

Védelem
Hőmérséklet
Élettartam
Beleértve külső trafó

IP40
-20° - 40°
30000 h L70|B10

Hossz: 107mm Átm.: 107mm
Mag.: 77mm bsz. mély: 77mm



5 ÉV GARANCIA



112575 | AR111 fényforrás, 30 W, 35°-50° állítható, semleges fehér, külső vezérlővel



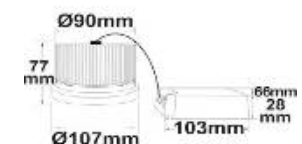
Névleges tel.
Tényleges telj.
Fényáram
Színhőmérséklet
CRI

230V AC
28 W
2700lm
4000K
81

Védelem
Hőmérséklet
Élettartam
Beleértve külső trafó

IP40
-20° - 40°
30000 h L70|B10

Hossz: 107mm Átm.: 107mm
Mag.: 77mm bsz. mély: 77mm



5 ÉV GARANCIA



AR11 fényforrás | Élelmiszer megvilágítás

112735 | AR111 péksütemény fényforrás, 30 W, 35°-50° állítható, külső trafóval



Névleges tel.	230V AC	Védelem	IP40
Tényleges telj.	28 W	Hőmérséklet	-20° - 40°
Fényáram	2516lm	Élettartam	30000 h L70 B10
Színhőmérséklet	2760K	Beleértve külső trafó	
CRI	90		



FOOD SAFE



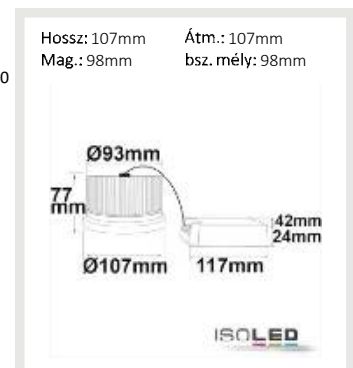
112736 | AR111 gyümölcs fényforrás, 30 W, 35°-50° állítható, külső trafóval



Névleges tel.	230V AC	Védelem	IP40
Tényleges telj.	28 W	Hőmérséklet	-20° - 40°
Fényáram	2847lm	Élettartam	30000 h L70 B10
Színhőmérséklet	3100K	Beleértve külső trafó	
CRI	90		



FOOD SAFE



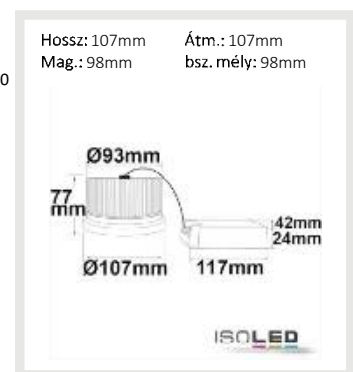
112737 | AR111 hús fényforrás, 30 W, 35°-50° állítható, külső trafóval



Névleges tel.	230V AC	Védelem	IP40
Tényleges telj.	28 W	Hőmérséklet	-20° - 40°
Fényáram	948lm	Élettartam	30000 h L70 B10
Színhőmérséklet	1900K	Beleértve külső trafó	



FOOD SAFE



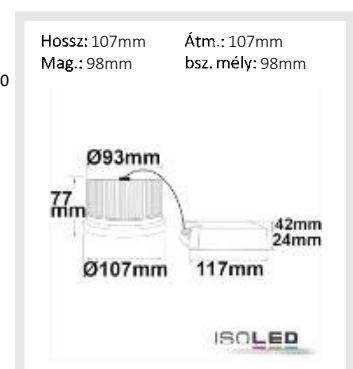
112738 | AR111 friss hús fényforrás, 30 W, 35°-50° állítható, külső trafóval



Névleges tel.	230V AC	Védelem	IP40
Tényleges telj.	28 W	Hőmérséklet	-20° - 40°
Fényáram	1853lm	Élettartam	30000 h L70 B10
Színhőmérséklet	3200K	Beleértve külső trafó	
CRI	90		



FOOD SAFE



Beépíthető keret AR111

112977 | AR111 beépíthési keret, kerek, lapos, forgatható

Hőmérséklet -20° - 40°



ISOLED



ISOLED

Mag.: 27mm
Átm.: 160mm
Nyílás: 150mm
bsz. mély: 27mm



ISOLED

112579 | AR111 beépíthető keret, kerek, lapos, visszahúzott, billenthető

Hőmérséklet -20° - 40°



ISOLED



ISOLED

Mag.: 47mm
Átm.: 170mm
Nyílás: 160mm
bsz. mély: 47mm



ISOLED

112576 | AR111 beépíthési keret, szögletes, 1-es, billenthető

Hőmérséklet -20° - 40°

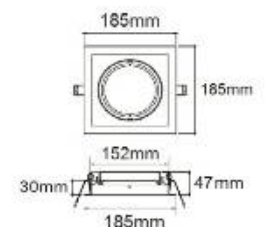


ISOLED



ISOLED

Hossz: 185mm
Sz.: 185mm
Mag.: 47mm
Nyílás: 166x152mm
bsz. mély: 47mm



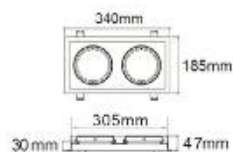
ISOLED

112577 | AR111 beépíthési keret, szögletes, 2-es, billenthető



ISOLED

Hossz: 340mm
Sz.: 185mm
Mag.: 47mm
Nyílás: 166x310mm
bsz. mély: 47mm



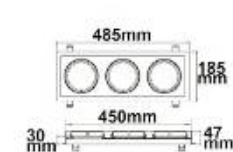
ISOLED



ISOLED

Hossz: 485mm
Sz.: 185mm
Mag.: 47mm
Nyílás: 455x165mm
bsz. mély: 47mm

112578 | AR111 beépíthési keret, szögletes, 3-as, billenthető



ISOLED

LED SÜLLYESZTETT LÁMPÁK
**LED süllyesztett
fali lámpák**



SYS 68 WALL



Lépcsőházi világítás

Dinamikus fényaktiválás
mozgásérzékelőn keresztül

Cikkszám. 114910



Az ISOLED kiváló minőségű
termékkompatibilitása®

süllyesztett fali lámpa +
13 választható burkolat



Időtlen design az ISOLED Cover-rel

Válasszon 13 különböző, kiváló
minőségű porszórt bevonattal
ellátott Cover közül, és hozza létre
egyéni kombinációját.



IP44

Fröccsenő víz
ellen védett

A fény EMÓCIÓT generál.

Az ISOLED® LED-es fali süllye-
szített lámpatestek segítségével a
helyiségek világosabbnak tűnnek
és jobb hatást keltenek..



Színhőmérséklet választ- ható vagy csatlakoztatásra kész

A süllyesztett falilámpák a szín-
kapcsoló funkcióval bármikor
illeszthetők a légkörhöz, vagy csat-
lakoztatásra készen szállíthatók.



1.



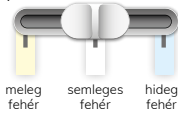
Válassza ki a süllyesztett lámpatest két változata közül az Ön igényeinek megfelelőt. Választhat nyílt csatlakozókábellel vagy dugaszolható gyorscsatlakozóval ellátott Color Switch között.



COLOR SWITCH
VÁLASZTHATÓ SZÍNHŐMÉRSÉKLET

175-264 V DC | 3 watt | IP44

Három különböző színhőmérsékletet választható egy dip-kapcsolóval



CSATLAKOZTATÁSRA KÉSZ

NINCS SZÜKSÉG ELEKTROMOS SZAKMUNKÁRA

24 V DC | 3 watt | IP44

KOMPATIBILIS A SOROZATTAL MINIAMP CSATLAKOZTATÁSRA KÉSZ

Két színhőmérséklet közül választhat

MELEG FEHÉR
Lumen: 120 Lm
Színhőmérséklet: 3000K

SEMLEGES FEHÉR
Lumen: 120 Lm
Színhőmérséklet: 4000 K

2.



13 Cover közül választhat az egyéni megjelenéshez. A Coverek tetszés szerint cserélhetők.

VÁLASSZON FORMÁT



KERÉK VAGY SZÖGLETES

VÁLASSZON SZÍNT



FEKETE EZÜSTSZÜRKE FEHÉR

SUGÁRZÁSI SZÖG KIVÁLASZTÁSA



A FENNTARTHATÓ LED-ES VILÁGÍTÁSI MEGOLDÁS EGYSZERŰ ÉS PRECÍZ TELEPÍTÉSE



1 VAKOLÁS LEHETSÉGES

A lámpatestet a falban szokásos 68 mm-es vakolatdobozzal lehet használni (azaz 68 mm átmérőjű lyuk/nyílás a tömör falban). A termékhez egy 72 mm-es lyukkivágással és 67 mm-es mélységgel rendelkező gipszdozoz tartozik.



2 BEÉPÍTÉS AZ ÜREGES FALBA

A lámpatest közvetlenül az üreges falba csavarozható. Ehhez 59 mm-es lyukkivágásra van szükség.



3 BEÉPÍTÉS RUGÓVAL

Egy másik lehetőség a gipszkartonba való beépítés opcionális szerelőrugóval. Ehhez 63 mm-es lyukkivágásra van szükség.

114555 | LED süllyesztett fali lámpa Sys-Wall68 230V,3W,IP44, ColorSwitch 3000K|4000K|6000K (burkolat)



Névleges tel. **175-265V AC** Védelem **IP44**
 Tényleges telj. **2,5 W** Hőmérséklet **-10° - 35°**
 Fényáram **140lm** Élettartam **20000 h L70|B10**
 Színhőmérséklet **3000-6000K**
 CRI **81**



CSATLAKOZTATÁSRA KÉSZ

MELEG FEHÉR
 Lumen: 120 Lm
 Színhőmérséklet: 3000K
114682

SEMLEGES FEHÉR
 Lumen: 120 Lm
 Színhőmérséklet: 4000 K
114683



114556
 Sys-Wall68 lámpához fedél, alumínium,
 kerek 1, fehér



114557
 Sys-Wall68 lámpához fedél, alumínium,
 kerek1, fekete



114560
 Sys-Wall68 lámpához fedél, alumínium,
 szögletes 1, fehér



114561
 Sys-Wall68 lámpához fedél, alumínium,
 szögletes 1, fekete



114558
 Sys-Wall68 lámpához fedél, alumínium,
 kerek 2, fehér



114559
 Sys-Wall68 lámpához fedél, alumínium,
 kerek2, fekete



114563
 Sys-Wall68 lámpához fedél, alumínium,
 szögletes 2, fehér



114564
 Sys-Wall68 lámpához fedél, alumínium,
 szögletes 2, fekete



114566
 Sys-Wall68 lámpához fedél, alumínium,
 szögletes 3, fehér



114567
 Sys-Wall68 lámpához fedél, alumínium,
 szögletes 3, fekete



114562
 Sys-Wall68 lámpához fedél, alumínium,
 szögletes 1, ezüst szürke



114565
 Sys-Wall68 lámpához fedél, alumínium,
 szögletes 2, ezüst szürke



114568
 Sys-Wall68 lámpához fedél, alumínium,
 szögletes 3, ezüst szürke



115144
 Sys-Wall szerelőrugó / klipsz





LED SÜLLYESZTETT FALI LÁMPA COLOR SWITCH

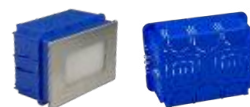
LÉPCSŐK ÉS FOLYOSÓK MEGVILÁGÍTÁSÁHOZ

BEÉPÍTÉS AZ ÜREGES FALBA



A rugós kapcsokkal ellátott lámpa 90x55 mm-es lyukba (min. 30 mm mélységű) építhető be.

VAKOLÁSI LEHETŐSÉG



A mellékelt vakolatdoboz (Kihagyás 107x72x52 mm) lehet beépíteni a lámpát kemény falakba.

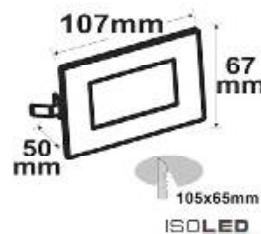
114569 | LED süllyesztett fali lámpa , 2,5W, IP65, ColorSwitch 3000K | 4000K | 6000K,tisztítódobozzal



Névleges tel. **220-240V AC**
Tényleges telj. **2,5 W**
Fényáram **150lm**
Színhőmérséklet **3000-6000K**
CRI **81**

Védelem **IP65**
Hőmérséklet **-10° - 35°**
Élettartam **20000 h L70|B10**
Beleértve külső trafó

Hossz: 107mm bsz. mély: 50mm
Sz.: 67mm
Mag.: 50mm



114569	120°	150lm
1 m	48 lx	Ø 3,5 m
2 m	12 lx	Ø 6,9 m
3 m	5 lx	Ø 10,4 m

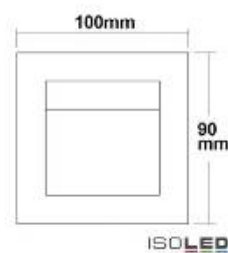
111610 | LED süllyesztett, négyzetes IP44, rozsdamentes acél,1W, meleg fehér, vakolatdobozzal



Névleges tel. **230V AC**
Tényleges telj. **2,3 W**
Fényáram **56lm**
Színhőmérséklet **2900K**
CRI **80**

Védelem **IP44**
Hőmérséklet **-20° - 40°**
Élettartam **30000 h L70|B10**

Hossz: 100mm bsz. mély: 32mm
Sz.: 90mm
Mag.: 38mm



111610	30°	56lm
1 m	262 lx	Ø 0,5 m
2 m	66 lx	Ø 1,1 m
3 m	29 lx	Ø 1,6 m

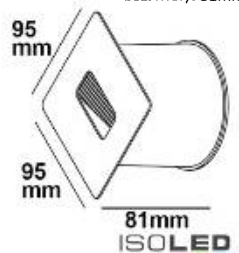
112212 | LED süllyesztett fali lámpa, szögletes IP65, 1x3W CREE, meleg fehér, beleértve a vakolatdobozt is



Névleges tel. **220-240V AC**
Tényleges telj. **3,8 W**
Fényáram **100lm**
Színhőmérséklet **3000K**
CRI **80**

Védelem **IP65**
Hőmérséklet **-20° - 65°**
Élettartam **30000 h L70|B10**
Beleértve külső trafó

Mag.: 81mm Átm.: 95mm
Nyílás: 90mm
bsz. mély: 81mm



112212	60°	100lm
1 m	119 lx	Ø 1,2 m
2 m	30 lx	Ø 2,3 m
3 m	13 lx	Ø 3,5 m





A világítási megoldások az építészet részei A megfelelő fény egyénileg és minden célra



Gipszkarton mennyezet a fürdőszobában



Álmennyezet feletti részbe szerelés (lakótér)



Dekoratív fali világítás szárazépítéssel

„A munkavállalók barátságos és segítőkész hozzáállása valamint a termékpaletta és a termékek magas minősége lelkesedéssel tölt el minket.”

A 2019. évi fogyasztói felmérés eredménye



GIPSZLÁMPÁK ÉS ÁTALAKÍTÓ TÁBLÁK

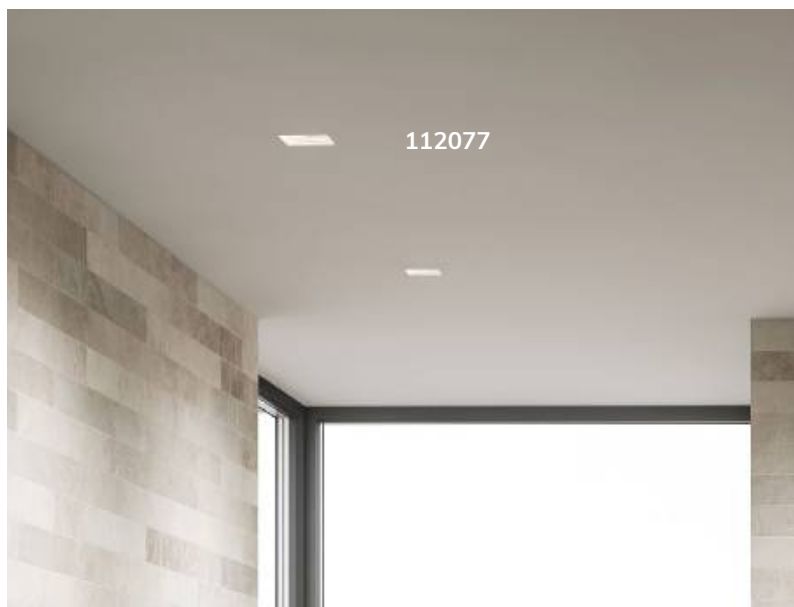
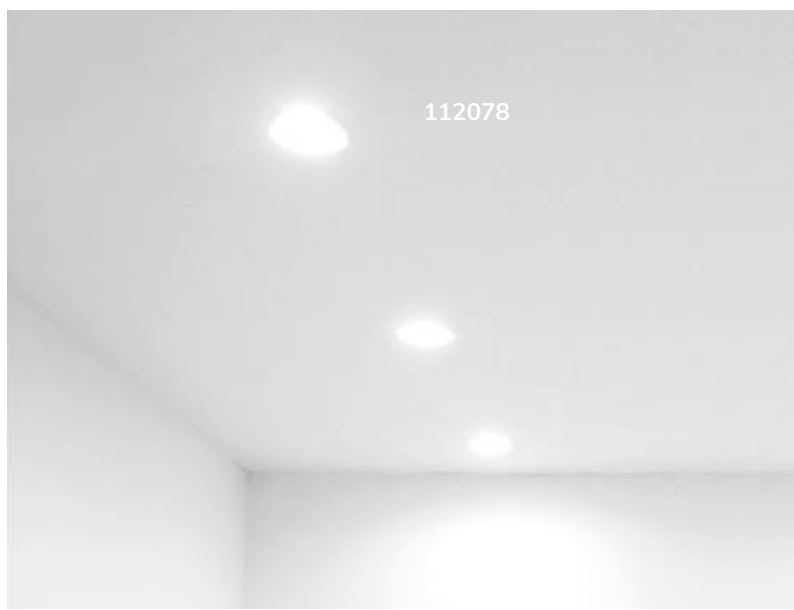
CUSTOMISED LIGHT SOLUTIONS



OLDAL 287
Gipszlámpák sorozat



OLDAL 291
LED átalakító készletek



GIPSZLÁMPÁK ÉS ÁTALAKÍTÓ TÁBLÁK
Gipszlámpák sorozat





112076 | LED LED gipsz süllyesztett szpotlámpa GU5.3, kerek, fehér



Mag.: 45mm
 Átm.: 130mm
 bsz. mély: 150mm



112077 | Süllyesztett gipsz szpotlámpa GU5.3, szögletes, aszimmetrikus, fehér



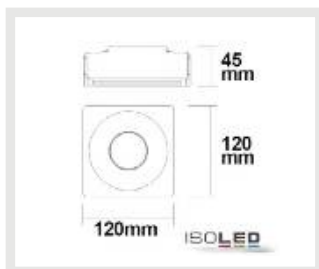
Hossz: 120mm
 Sz.: 120mm
 Mag.: 65mm



112078 | LED LED gipsz süllyesztett szpotlámpa GU5.3, szögletes, tölcésr



Hossz: 120mm
 Sz.: 120mm
 Mag.: 45mm



112169 | LED gipsz süllyesztett lámpa, négyszögletes, GU4/MR11,



Hossz: 100mm
 Sz.: 100mm
 Mag.: 42mm





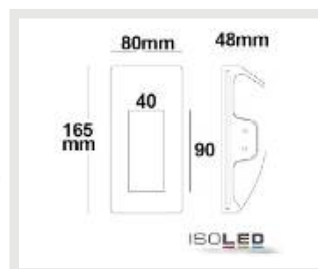
112170 | LED gipsz süllyesztett lámpa, négyzetes, GU4/MR11,



Hossz: 180mm
Sz.: 120mm
Mag.: 55mm



112167 | LED gipsz süllyesztett lámpa, hosszú, MR11/GU4, kicsi



Hossz: 165mm
Sz.: 80mm
Mag.: 48mm



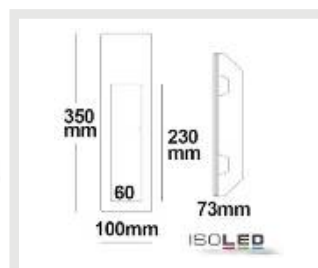
112074 | Süllyesztett gipsz szpotlámpa GU5.3, szögletes, fehér



Hossz: 120mm bsz. mély: 150mm
Sz.: 120mm
Mag.: 55mm



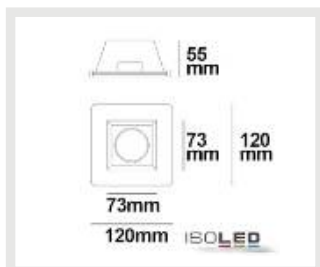
112168 | LED gipsz süllyesztett lámpa, hosszú, GU10, nagy



Hossz: 350mm
Sz.: 100mm
Mag.: 73mm



112075 | Süllyesztett gipsz szpotlámpa GU5.3, szögletes, szatinált üveggel, fehér



Hossz: 120mm bsz. mély: 150mm
Sz.: 120mm
Mag.: 55mm



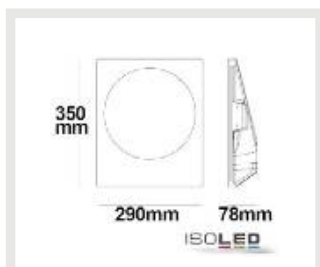
112165 | LED gipsz süllyesztett lámpa, GU10, kicsi, kerek nyílás



Hossz: 250mm
Sz.: 210mm
Mag.: 78mm



112166 | LED gipsz süllyesztett lámpa, GU10, nagy, kerek nyílás



Hossz: 350mm
Sz.: 290mm
Mag.: 78mm



112177 | LED gipsz mennyezetre szerelhető lámpa, GU10, kerek



Mag.: 110mm Átm.: 70mm

112174 | LED gipsz falilámpa, G9, ovális



Védelem
exkluzív izzók

IP20

Hossz: 120mm
Sz.: 200mm
Mag.: 150mm



112164 | LED Gipsz falilámpa, G9, kocka alakú



Védelem
exkluzív izzók

IP20

Hossz: 115mm
Sz.: 115mm
Mag.: 115mm



112172 | LED gipsz falilámpa, 2x3 W, UP&DOWN, szögletes, meleg fehér



Névleges tel. **230V AC**
Tényleges telj. **6,8 W**
Fényáram **410lm**
Színhőmérséklet **3000K**
CRI **80**

Védelem **IP20**
Élettartam **30000 h** L70|B10
Beleértve külső trafó

Hossz: 160mm
Sz.: 100mm
Mag.: 55mm



112172	120°	410lm
1 m	131 lx	∅ 3,5 m
2 m	33 lx	∅ 6,9 m
3 m	15 lx	∅ 10,4 m

112173 | LED gipsz falilámpa, 2x3 W, UP&DOWN, kerek, meleg fehér



Névleges tel. **230V AC**
Tényleges telj. **6,8 W**
Fényáram **410lm**
Színhőmérséklet **3000K**
CRI **80**

Védelem **IP20**
Élettartam **30000 h** L70|B10
Beleértve külső trafó

Hossz: 160mm
Sz.: 100mm
Mag.: 55mm



112173	120°	410lm
1 m	131 lx	∅ 3,5 m
2 m	33 lx	∅ 6,9 m
3 m	15 lx	∅ 10,4 m



GIPSZLÁMPÁK ÉS ÁTALAKÍTÓ TÁBLÁK **LED átalakító készletek**

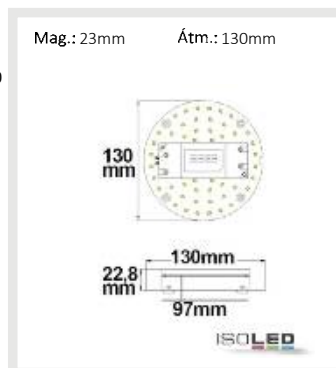


112351 | LED átszerelő áramköri lap, 130 mm, 9W, mágnessel, meleg fehér


Névleges tel.	100-277V AC	Védelem	IP20
Tényleges telj.	9,9 W	Hőmérséklet	-20° - 45°
Fényáram	1070lm	Élettartam	35000 h L70 B10
Színhőmérséklet	3000K	Beleértve külső trafó	
CRI	80		



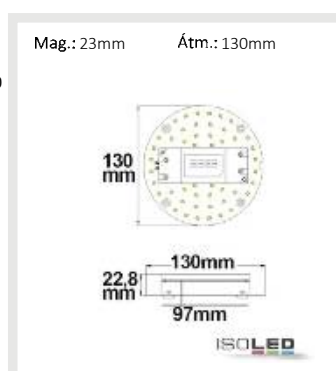
112351	120°	1070lm
1 m	341 lx	∅ 3,5 m
2 m	85 lx	∅ 6,9 m
3 m	38 lx	∅ 10,4 m


112412 | LED átszerelő áramköri lap, 130 mm, 9 W, mágnessel, semleges fehér


Névleges tel.	100-277V AC	Védelem	IP20
Tényleges telj.	9,9 W	Hőmérséklet	-20° - 45°
Fényáram	1100lm	Élettartam	35000 h L70 B10
Színhőmérséklet	4200K	Beleértve külső trafó	
CRI	80		



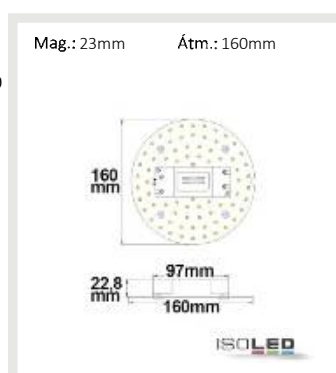
112412	120°	1100lm
1 m	350 lx	∅ 3,5 m
2 m	88 lx	∅ 6,9 m
3 m	39 lx	∅ 10,4 m


112350 | LED átszerelő áramköri lap, 160 mm, 12W, mágnessel, meleg fehér


Névleges tel.	100-277V AC	Védelem	IP20
Tényleges telj.	13 W	Hőmérséklet	-20° - 45°
Fényáram	1600lm	Élettartam	35000 h L70 B10
Színhőmérséklet	3000K	Beleértve külső trafó	
CRI	80		



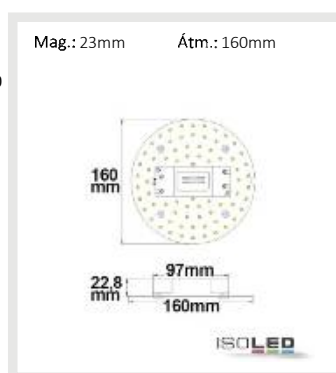
112350	120°	1600lm
1 m	509 lx	∅ 3,5 m
2 m	127 lx	∅ 6,9 m
3 m	57 lx	∅ 10,4 m


112411 | LED átszerelő áramköri lap, 160 mm, 12 W, mágnessel, meleg fehér


Névleges tel.	100-277V AC	Védelem	IP20
Tényleges telj.	13 W	Hőmérséklet	-20° - 45°
Fényáram	1680lm	Élettartam	35000 h L70 B10
Színhőmérséklet	4200K	Beleértve külső trafó	
CRI	82		



112411	120°	1680lm
1 m	535 lx	∅ 3,5 m
2 m	134 lx	∅ 6,9 m
3 m	59 lx	∅ 10,4 m



112435 | LED átszerelő áramköri lap, 160 mm, 14W, meleg fehér, mágnessel és HF mozgásérzékelővel



Névleges tel. **100-277V AC** Védelem **IP20**
Tényleges telj. **13,9 W** Hőmérséklet **-20° - 45°**
Fényáram **1630lm** Élettartam **35000 h L70|B10**
Színhőmérséklet **3000K**
CRI **80**



112435	120°	1630lm
1 m	519 lx	Ø 3,5 m
2 m	130 lx	Ø 6,9 m
3 m	58 lx	Ø 10,4 m



112436 | LED átszerelő áramköri lap, 160 mm, 14W, semleges fehér, mágnessel és HF mozgásérzékelővel



Névleges tel. **100-277V AC** Védelem **IP20**
Tényleges telj. **13,9 W** Hőmérséklet **-20° - 45°**
Fényáram **1800lm** Élettartam **35000 h L70|B10**
Színhőmérséklet **4200K**
CRI **85**



112436	120°	1800lm
1 m	573 lx	Ø 3,5 m
2 m	143 lx	Ø 6,9 m
3 m	64 lx	Ø 10,4 m



113327 | LED átalakító lámpatestbe, ColorSwitch 2600K|3100K|4000K, 250 mm, 25 W, mágnessel



Névleges tel. **230V AC** Védelem **IP20**
Tényleges telj. **24,9 W** Hőmérséklet **-20° - 45°**
Fényáram **3200lm** Élettartam **30000 h L70|B10**
Színhőmérséklet **2600-4000K**
CRI **82**



113327	120°	3200lm
2 m	255 lx	Ø 6,9 m
4 m	64 lx	Ø 13,9 m
8 m	16 lx	Ø 27,7 m





Széles választék, tele változatos dizájnnal és kifinomult funkcionalitással



Mennyezeti ventilátor



Fogorvosi rendelő vakításmentes világítás



Lakóterület

„Extrém gyors ajánlatadás!!! A minta lámpákat probléma nélkül megkaptam. Barátságos és segítőkész!”

A 2019. évi fogyasztói felmérés eredménye



LED FALI LÁMPÁK

CUSTOMISED LIGHT SOLUTIONS



OLDAL 297
LED-es mennyezeti ventilátorok



OLDAL 299
LED mennyezeti lámpák
és reflektorok



OLDAL 319
LED falra szerelhető lámpák



LED FALI LÁMPÁK
**LED-es mennyezeti
ventilátorok**



ÚJ

A KÍNÁLATUNKBAN



115026 | Mennyezeti ventilátor R7S foglalattal, 3 fokozatú, balra-jobbra forgatható, távirányítóval, izzók nélkül



Névleges tel. **220-240V AC** Védelem **IP20**

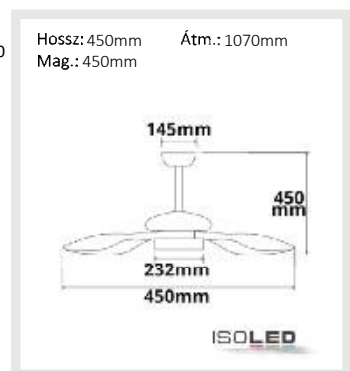


115027 | Mennyezeti ventilátor kávé sötét, 3 fokozat, balra-jobbra forgás, idozító, kapcsoló, távirányító



Névleges tel. **220-240V AC** Védelem **IP20**
Tényleges telj. **18 W** Élettartam **20000 h L70|B10**
Fényáram **990lm**
Színhőmérséklet **4000K**
CRI **80**

115027	120°	990lm
1 m	315 lx	Ø 3,5 m
2 m	79 lx	Ø 6,9 m
3 m	35 lx	Ø 10,4 m



LED FALI LÁMPÁK

LED mennyezetre szerelhető lámpák



ÚJ A KATALÓGUSBAN



**LED MENNYEZETI
LÁMPATEST PRO**



Kapható fekete színben
300 vagy 500 mm
átmérőjű



**LED MENNYEZETI
LÁMPATEST**



Most fekete
porszórással is



**LED MENNYEZETI
LÁMPA SLIM**



Up + Down
PIR mozgás- /
fényérzékelő



**Mennyezeti reflektor
4 vagy 6 lánccal**



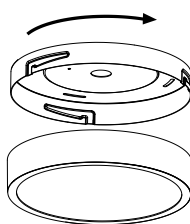
**Mennyezetre szerelt lámpa
GU10 | IP65**



LED MENNYEZETI LÁMPATEST PRO

SZÍNKAPCSOLÓ | SZÍNHŐMÉRSÉKLET VÁLASZTHATÓ

- +** Különösen egyszerű és gyors felszerelés
- +** Color Switch 2.700 K | 3.000 K | 4.000K
- +** megbízható márkavezető



COLOR SWITCH



ÚJ

A KÍNÁLATUNKBAN

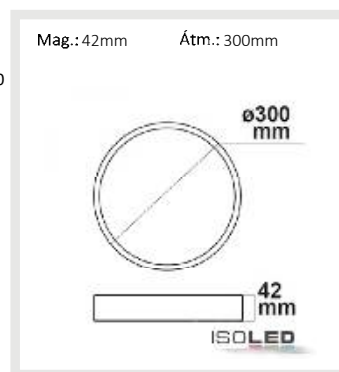
114678 | LED mennyezeti lámpatest PRO fehér, 30W, kerek, 300mm, ColorSwitch 2700K|3000K|4000K,



Névleges tel.	230V AC	Védelem	IP20
Tényleges telj.	27,8 W	Hőmérséklet	-20° - 40°
Fényáram	3200lm	Élettartam	30000 h L70 B10
Színhőmérséklet	2700-4000K	Beleértve külső trafó	
CRI	84		



114678	110°	3200lm
2 m	299 lx	∅ 5,7 m
4 m	75 lx	∅ 11,4 m
8 m	19 lx	∅ 22,9 m



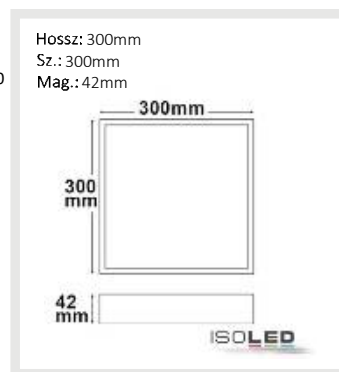
114679 | LED mennyezeti lámpatest PRO fehér, 30W, 300x300mm, ColorSwitch 2700|3000K|4000k,



Névleges tel.	230V AC	Védelem	IP20
Tényleges telj.	27,8 W	Hőmérséklet	-20° - 40°
Fényáram	3300lm	Élettartam	30000 h L70 B10
Színhőmérséklet	2700-4000K	Beleértve külső trafó	
CRI	80		



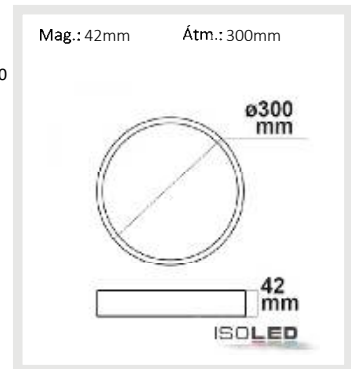
114679	110°	3300lm
2 m	308 lx	∅ 5,7 m
4 m	77 lx	∅ 11,4 m
8 m	19 lx	∅ 22,9 m



114912 | LED mennyezeti lámpa PRO fekete, 30W, kerek, 300mm, ColorSwitch 2700K|3000K|4000K,



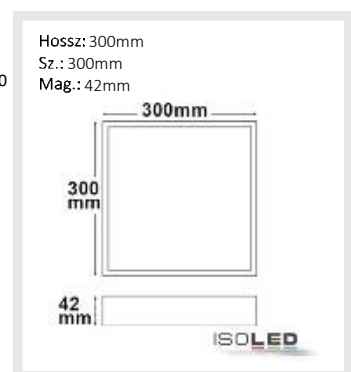
Névleges tel. **230V AC** Védelem **IP20**
Tényleges telj. **27,8 W** Hőmérséklet **-20° - 40°**
Fényáram **3200lm** Élettartam **30000 h L70|B10**
Színhőmérséklet **2700-4000K** **Beleértve külső trafó**
CRI **84**



114913 | LED mennyezeti lámpa PRO fekete, 30W, 300x300mm, ColorSwitch 2700|3000K|4000k, dimmelhető



Névleges tel. **230V AC** Védelem **IP20**
Tényleges telj. **27,8 W** Hőmérséklet **-20° - 40°**
Fényáram **3300lm** Élettartam **30000 h L70|B10**
Színhőmérséklet **2700-4000K** **Beleértve külső trafó**
CRI **80**



115201 | LED mennyezeti lámpa PRO fehér, 36W, kerek, 500mm, ColorSwitch 2700K|3000K|4000K,



Névleges tel. **220-240V AC** Védelem **IP20**
Tényleges telj. **36 W** Hőmérséklet **-20° - 40°**
Fényáram **4200lm** Élettartam **30000 h L70|B10**
Színhőmérséklet **2700K-4000K**
CRI **80**



115202 | LED mennyezeti lámpa PRO fekete, 36W, kerek, 500mm, ColorSwitch 2700K|3000K|4000K,



Névleges tel. **220-240V AC** Védelem **IP20**
Tényleges telj. **36 W** Hőmérséklet **-20° - 40°**
Fényáram **4200lm** Élettartam **30000 h L70|B10**
Színhőmérséklet **2700K-4000K**
CRI **80**



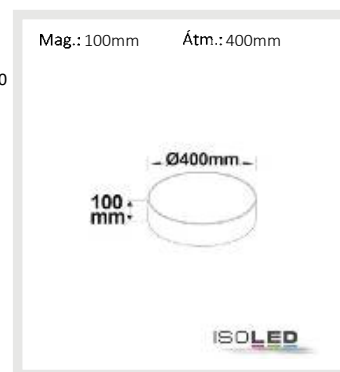


113771 | LED mennyezeti lámpa, D=40 cm, fehér, 25 W, ColorSwitch 3000 | 3500 | 4000 K, dimmelhető



Névleges tel.	220-240V AC	Védelem	IP20
Tényleges telj.	25 W	Hőmérséklet	-20° - 40°
Fényáram	1670lm	Élettartam	30000 h L70 B10
Színhőmérséklet	3000-4000K		
CRI	80		

113771	120°	1670lm
1 m	532 lx	ø 3,5 m
2 m	133 lx	ø 6,9 m
3 m	59 lx	ø 10,4 m



113772 | LED mennyezeti lámpa, D=60 cm, fehér, 52 W, ColorSwitch 3000 | 3500 | 4000 K, dimmelhető



Névleges tel.	220-240V AC	Védelem	IP20
Tényleges telj.	51 W	Hőmérséklet	-20° - 40°
Fényáram	3700lm	Élettartam	30000 h L70 B10
Színhőmérséklet	3000-4000K		
CRI	80		

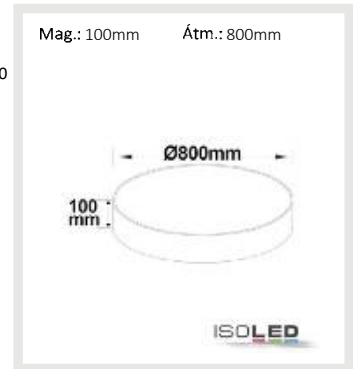
113772	120°	3700lm
2 m	295 lx	ø 6,9 m
4 m	74 lx	ø 13,9 m
8 m	18 lx	ø 27,7 m



113773 | LED mennyezeti lámpa, D=80 cm, fehér, 105 W, ColorSwitch 3000 | 3500 | 4000 K, dimmelhető



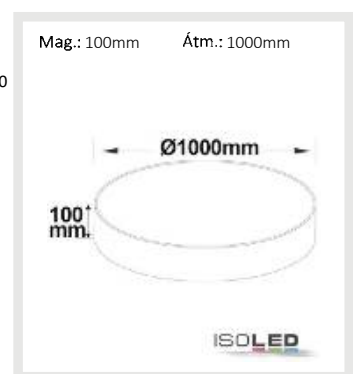
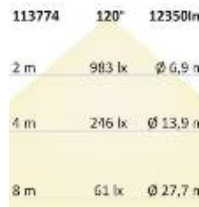
Névleges tel. **220-240V AC** Védelem **IP20**
Tényleges telj. **104 W** Hőmérséklet **-20° - 40°**
Fényáram **7550lm** Élettartam **30000 h L70|B10**
Színhőmérséklet **3000-4000K**
CRI **80**



113774 | LED mennyezeti lámpa, D=100 cm, fehér, 160 W, ColorSwitch 3000 | 3500 | 4000 K, dimmelhető



Névleges tel. **220-240V AC** Védelem **IP20**
Tényleges telj. **160 W** Hőmérséklet **-20° - 40°**
Fényáram **12350lm** Élettartam **30000 h L70|B10**
Színhőmérséklet **3000-4000K**
CRI **80**



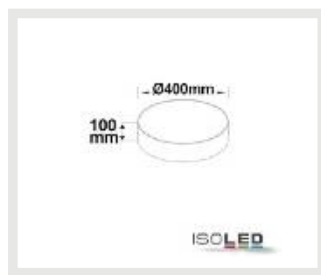
KAPHATÓ FEKETE SZÍNBEN

115203 | LED mennyezeti lámpa, D= 40cm, fekete, 25W, ColorSwitch



Mag.: 100mm Átm.: 400mm

NEW

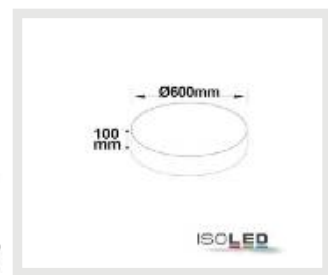


115204 | LED mennyezeti lámpa, D= 60cm, fekete, 52W, ColorSwitch



Mag.: 100mm Átm.: 600mm

NEW

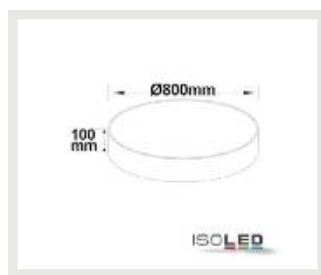


115205 | LED mennyezeti lámpa, D= 80cm, fekete, 105W, ColorSwitch



Mag.: 100mm Átm.: 800mm

NEW

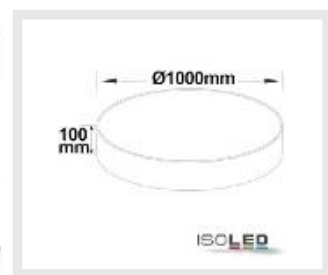


115206 | LED mennyezeti lámpa, D= 100cm, fekete, 160W, ColorSwitch



Mag.: 100mm Átm.: 1000mm

NEW



LED mennyezetre szerelhető lámpák



3 fokozatban dimmelhető Up + Down

ÚJ

115031 | LED mennyezeti lámpa Slim300 kerek, IP44, 18W, fehér, Up&Down, 3 fokozatban dimmelhető

<p>NEW</p>	Névleges tel.	220-240V AC	Védelem	IP44	<p>Mag.: 25mm Átm.: 294mm</p>
	Tényleges telj.	18 W	Élettartam	20000 h L70 B10	
	Fényáram	1600lm			
	Színhőmérséklet CRI	3000K 80			

	115031	120°	1600lm
	1 m	509 lx	∅ 3,5 m
	2 m	127 lx	∅ 6,9 m
	3 m	57 lx	∅ 10,4 m

115030 | LED mennyezeti lámpa Slim300 kerek, IP44, 18W, fekete, Up&Down, 3 fokozatban dimmelhető

<p>NEW</p>	Névleges tel.	220-240V AC	Védelem	IP44	<p>Mag.: 25mm Átm.: 294mm</p>
	Tényleges telj.	18 W	Élettartam	20000 h L70 B10	
	Fényáram	1500lm			
	Színhőmérséklet CRI	3000K 80			

	115030	120°	1500lm
	1 m	477 lx	∅ 3,5 m
	2 m	119 lx	∅ 6,9 m
	3 m	53 lx	∅ 10,4 m



115033 | LED mennyezeti lámpa Slim420 kerek IP44, 24W, fehér, Up&Down, 3 fokozatban dimmelhető

 <p>NEW</p>	Névleges tel. Tényleges telj. Fényáram Színhőmérséklet CRI	220-240V AC 24 W 2400lm 3000K 80	Védelem Élettartam	IP44 20000 h L70 B10	

115032 | LED mennyezeti lámpa Slim420 kerek IP44, 24W, fekete, Up&Down, 3 fokozatban dimmelhető

 <p>NEW</p>	Névleges tel. Tényleges telj. Fényáram Színhőmérséklet CRI	220-240V AC 24 W 2300lm 3000K 80	Védelem Élettartam	IP44 20000 h L70 B10	

115035 | LED mennyezeti lámpa Slim300 szögletes, IP44, 18W, fehér, Up&Down, 3 fokozatban dimmelhető

 <p>NEW</p>	Névleges tel. Tényleges telj. Fényáram Színhőmérséklet CRI	220-240V AC 18 W 1600lm 3000K 80	Védelem Élettartam	IP44 20000 h L70 B10	

115034 | LED mennyezeti lámpa Slim300 szögletes, IP44, 18W, fekete, Up&Down, 3 fokozatban dimmelhető

 <p>NEW</p>	Névleges tel. Tényleges telj. Fényáram Színhőmérséklet CRI	220-240V AC 18 W 1500lm 3000K 80	Védelem Élettartam	IP44 20000 h L70 B10	

ÚJ

Most elérhető
PIR mozgás- /
fényérzékelővel



MENNYEZETRE SZERELHETŐ LÁMPA SLIM

● 113342

○ 113343

113342 | Mennyezeti lámpa Slim, 18 mm, fehér, 18 W, integrált trafó, meleg fehér



Névleges tel.	220-240V AC	Védelem	IP52
Tényleges telj.	19,8 W	Hőmérséklet	-20° - 40°
Fényáram	1600lm		
Színhőmérséklet	3000K		
CRI	82		

113342	120°	1600lm
1 m	509 lx	∅ 3,5 m
2 m	127 lx	∅ 6,9 m
3 m	57 lx	∅ 10,4 m

Hossz: 220mm
Sz.: 220mm
Mag.: 18mm



ISOLED



113343 | Mennyezeti lámpa Slim, 18 mm, fehér, 18 W, integrált trafó, semleges fehér



Névleges tel.	220-240V AC	Védelem	IP52
Tényleges telj.	19,8 W	Hőmérséklet	-20° - 40°
Fényáram	1800lm	Élettartam	35000 h L70 B10
Színhőmérséklet	4000K		
CRI	82		

113343	120°	1800lm
1 m	573 lx	∅ 3,5 m
2 m	143 lx	∅ 6,9 m
3 m	64 lx	∅ 10,4 m

Hossz: 220mm
Sz.: 220mm
Mag.: 18mm



ISOLED



115104 | Mennyezeti lámpa Slim 18mm,PIR mozgás/fényérzékelovel,fehér,18W,inkl. transzformátorral,



Névleges tel. **220-240V AC** Védelem **IP52**
Tényleges telj. **18,3 W** Hőmérséklet **-20° - 40°**
Fényáram **1350lm**
Színhőmérséklet **3000K**
CRI **82**



115105 | Mennyezeti lámpa Slim 18mm,PIR mozgás/fényérzékelovel,fehér,18W,inkl.transzformátorral, semli.



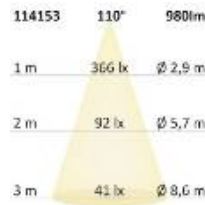
Névleges tel. **220-240V AC** Védelem **IP52**
Tényleges telj. **18,3 W** Hőmérséklet **-20° - 40°**
Fényáram **1450lm**
Színhőmérséklet **4000K**
CRI **82**



114153 | LED pince lámpa HF mozgásérzékelővel 10 W, IP54, fehér, semleges fehér



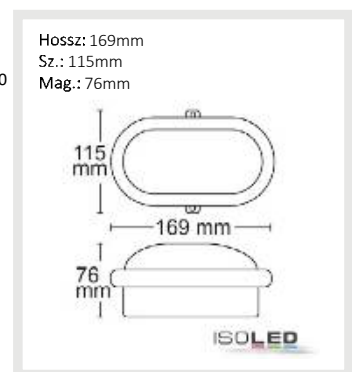
Névleges tel. **220-240V AC** Védelem **IP54**
Tényleges telj. **9,73 W** Hőmérséklet **-20° - 45°**
Fényáram **980lm** Élettartam **30000 h L70|B10**
Színhőmérséklet **4000K**
CRI **83**



113044 | LED pince lámpa, 10 W, IP44, fehér, semleges fehér



Névleges tel. **200-240V AC** Védelem **IP44**
Tényleges telj. **9,1 W** Hőmérséklet **-20° - 40°**
Fényáram **1000lm** Élettartam **30000 h L70|B10**
Színhőmérséklet **4000K**
CRI **80**



COLOR SWITCH



INNOVATÍV VILÁGÍTÁSI MEGOLDÁSOK AZ ISOLED®-TŐL

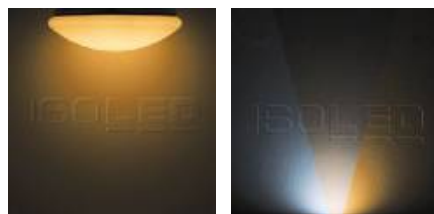
Színhőmérséklet
választható dipswitch
segítségével



112343 | LED mennyezeti/fali lámpa, 18 W, ColorSwitch 2700K | 3000K | 4000K

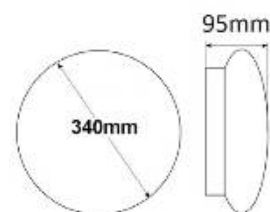


Névleges tel.	200-240V AC	Védelem	IP40
Tényleges telj.	16,6 W	Hőmérséklet	-20° - 40°
Fényáram	1600lm	Élettartam	25000 h L70 B10
Színhőmérséklet	2700-4000K		
CRI	85		



112343	120°	1600lm
1 m	509 lx	∅ 3,5 m
2 m	127 lx	∅ 6,9 m
3 m	57 lx	∅ 10,4 m

Mag.: 95mm Átm.: 340mm



ISOLED

114152 | LED mennyezeti/fali lámpa, 24 W, szögletes, IP54, ColorSwitch 3000K | 4000K, fehér

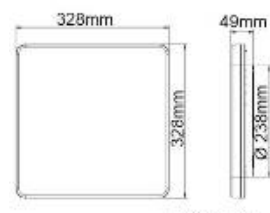


Névleges tel.	200-240V AC	Védelem	IP54
Tényleges telj.	24 W	Hőmérséklet	-20° - 45°
Fényáram	2700lm	Élettartam	30000 h L70 B10
Színhőmérséklet	3000+4000K		
CRI	83		



114152	120°	2700lm
1 m	859 lx	∅ 3,5 m
2 m	215 lx	∅ 6,9 m
3 m	95 lx	∅ 10,4 m

Hossz: 328mm
Sz.: 328mm
Mag.: 49mm



ISOLED

114151 | LED mennyezeti/fali lámpák HF érzékelővel, 24 W, négyszögletes, IP54, ColorSwitch 3000K | 4000K,

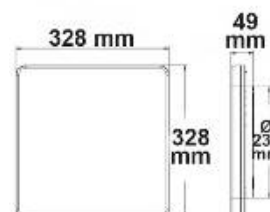


Névleges tel.	200-240V AC	Védelem	IP54
Tényleges telj.	24 W	Hőmérséklet	-20° - 45°
Fényáram	2700lm	Élettartam	30000 h L70 B10
Színhőmérséklet	3000+4000K		
CRI	83		



114151	120°	2700lm
1 m	859 lx	∅ 3,5 m
2 m	215 lx	∅ 6,9 m
3 m	95 lx	∅ 10,4 m

Hossz: 328mm
Sz.: 328mm
Mag.: 49mm



ISOLED



113924 | LED mennyezeti/fali lámpa, 24 W, IP54, ColorSwitch 3000K|4000K, fehér



Névleges tel. **200-240V AC** Védelem **IP54**
Tényleges telj. **24 W** Hőmérséklet **-20° - 45°**
Fényáram **2700lm** Élettartam **30000 h L70|B10**
Színhőmérséklet **3000+4000K**
CRI **83**



113924	120°	2700lm
1 m	859 lx	Ø 3,5 m
2 m	215 lx	Ø 6,9 m
3 m	95 lx	Ø 10,4 m



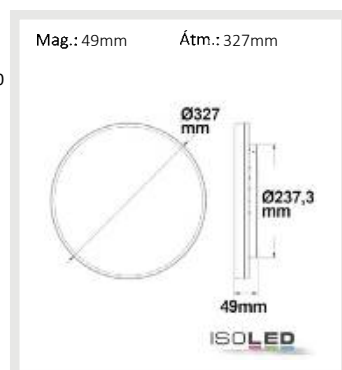
113707 | LED mennyezeti/fali lámpa HF mozgásérzékelővel, 24 W, IP54, ColorSwitch 3000K|4000K, fehér



Névleges tel. **200-240V AC** Védelem **IP54**
Tényleges telj. **24 W** Hőmérséklet **-20° - 45°**
Fényáram **2700lm** Élettartam **30000 h L70|B10**
Színhőmérséklet **3000+4000K**
CRI **83**



113707	120°	2700lm
1 m	859 lx	Ø 3,5 m
2 m	215 lx	Ø 6,9 m
3 m	95 lx	Ø 10,4 m



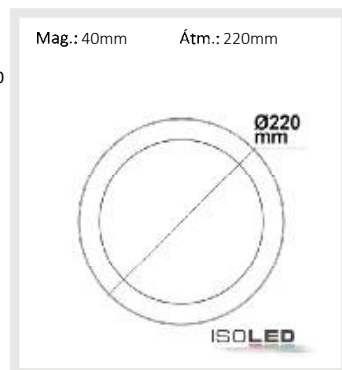
112359 | LED mennyezeti lámpa, fehér, 18 W, kerek, 220 mm, semleges fehér



Névleges tel. **100-265V AC** Védelem **IP20**
Tényleges telj. **18,1 W** Hőmérséklet **-20° - 40°**
Fényáram **1350lm** Élettartam **35000 h L70|B10**
Színhőmérséklet **4000K** **Beleértve külső trafó**
CRI **80**



112359	120°	1350lm
1 m	430 lx	Ø 3,5 m
2 m	108 lx	Ø 6,9 m
3 m	48 lx	Ø 10,4 m



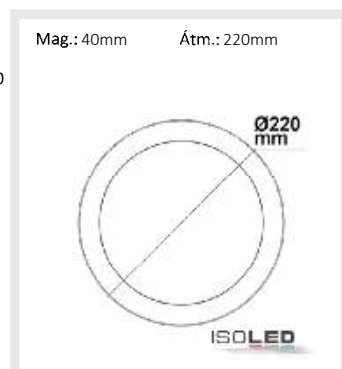
112358 | LED mennyezeti lámpa, fehér, 18 W, kerek, 220 mm, meleg fehér



Névleges tel. **100-265V AC** Védelem **IP20**
Tényleges telj. **18,5 W** Hőmérséklet **-20° - 40°**
Fényáram **1400lm** Élettartam **35000 h L70|B10**
Színhőmérséklet **3000K** **Beleértve külső trafó**
CRI **80**



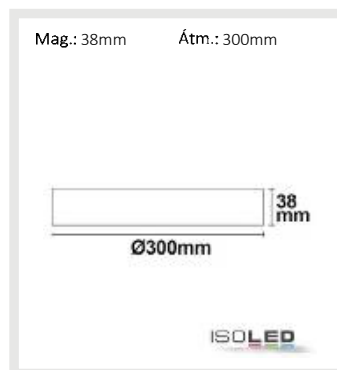
112358	120°	1400lm
1 m	446 lx	Ø 3,5 m
2 m	112 lx	Ø 6,9 m
3 m	50 lx	Ø 10,4 m



113344 | LED mennyezeti lámpa, fehér, 24 W, kerek, 300 mm, semleges fehér, dimmelhető


Névleges tel. **86-260V AC**
 Tényleges telj. **24,2 W**
 Fényáram **1850lm**
 Színhőmérséklet **4000K**
 CRI **80**

Védelem **IP20**
 Hőmérséklet **-20° - 40°**
 Beleértve külső trafó

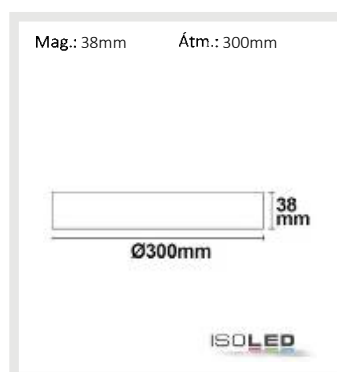


113344	120°	1850lm
1 m	589 lx	Ø 3,5 m
2 m	147 lx	Ø 6,9 m
3 m	65 lx	Ø 10,4 m

113330 | LED mennyezeti lámpa, fehér, 24 W, kerek, 300 mm, meleg fehér, dimmelhető


Névleges tel. **86-260V AC**
 Tényleges telj. **24,2 W**
 Fényáram **1850lm**
 Színhőmérséklet **3000K**
 CRI **80**

Védelem **IP20**
 Hőmérséklet **-20° - 40°**
 Beleértve külső trafó

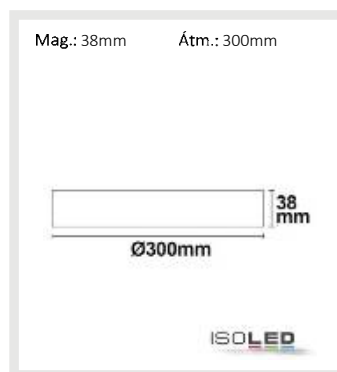


113330	120°	1850lm
1 m	589 lx	Ø 3,5 m
2 m	147 lx	Ø 6,9 m
3 m	65 lx	Ø 10,4 m

113331 | LED mennyezeti lámpa, fekete, 24 W, kerek, 300 mm, meleg fehér dimmelhető


Névleges tel. **86-260V AC**
 Tényleges telj. **24,2 W**
 Fényáram **1850lm**
 Színhőmérséklet **3000K**
 CRI **80**

Védelem **IP20**
 Hőmérséklet **-20° - 40°**
 Beleértve külső trafó

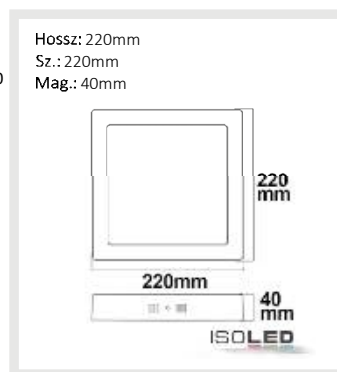


113331	120°	1850lm
1 m	589 lx	Ø 3,5 m
2 m	147 lx	Ø 6,9 m
3 m	65 lx	Ø 10,4 m

112369 | LED mennyezeti lámpa, fehér, 18 W, négyzetes, 220x220 mm, semleges fehér


Névleges tel. **100-265V AC**
 Tényleges telj. **18,1 W**
 Fényáram **1350lm**
 Színhőmérséklet **4000K**
 CRI **80**

Védelem **IP20**
 Hőmérséklet **-20° - 40°**
 Élettartam **35000 h L70|B10**
 Beleértve külső trafó



112369	120°	1350lm
1 m	430 lx	Ø 3,5 m
2 m	108 lx	Ø 6,9 m
3 m	48 lx	Ø 10,4 m

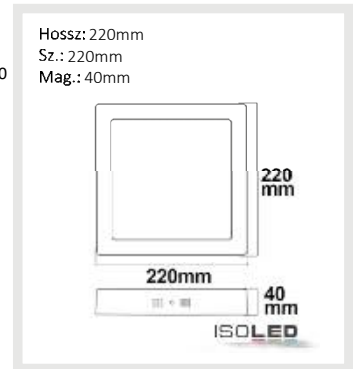
112360 | LED mennyezeti lámpa, fehér, 18 W, négyszögletes, 220x220 mm, meleg fehér



Névleges tel. **100-265V AC** Védelem **IP20**
Tényleges telj. **18,5 W** Hőmérséklet **-20° - 40°**
Fényáram **1400lm** Élettartam **35000 h L70|B10**
Színhőmérséklet **3000K** **Beleértve külső trafó**
CRI **80**



112360	120°	1400lm
1 m	446 lx	Ø 3,5 m
2 m	112 lx	Ø 6,9 m
3 m	50 lx	Ø 10,4 m

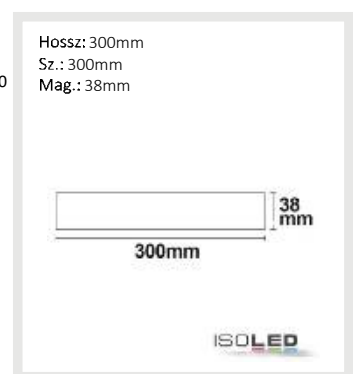


113345 | LED mennyezeti lámpa, fehér, 24 W, négyszögletes, 300x300 mm, meleg fehér, dimmelhető



Névleges tel. **86-260V AC** Védelem **IP20**
Tényleges telj. **24,2 W** Hőmérséklet **-20° - 40°**
Fényáram **1850lm** Élettartam **35000 h L70|B10**
Színhőmérséklet **3000K** **Beleértve külső trafó**
CRI **80**

113345	120°	1850lm
1 m	589 lx	Ø 3,5 m
2 m	147 lx	Ø 6,9 m
3 m	65 lx	Ø 10,4 m



113130 | LED felületre szerelhető lámpa LUNA, 8W, fehér, indirekt fény, meleg fehér



Névleges tel. **200-240V AC** Védelem **IP20**
Tényleges telj. **8,2 W** Hőmérséklet **-20° - 40°**
Fényáram **300lm** Élettartam **30000 h L70|B10**
Színhőmérséklet **2700K** **Beleértve külső trafó**
CRI **80**



113130	120°	300lm
1 m	95 lx	Ø 3,5 m
2 m	24 lx	Ø 6,9 m
3 m	11 lx	Ø 10,4 m



114156 | Felületre szerelhető lámpa LUNA 8 W, fehér, indirekt fényforrás, meleg fehér, dimmelhető


Névleges tel.	200-240V AC	Védelem	IP20
Tényleges telj.	8,2 W	Hőmérséklet	-20° - 40°
Fényáram	300lm	Élettartam	30000 h L70 B10
Színhőmérséklet	2700K	Beleértve külső trafó	
CRI	80		



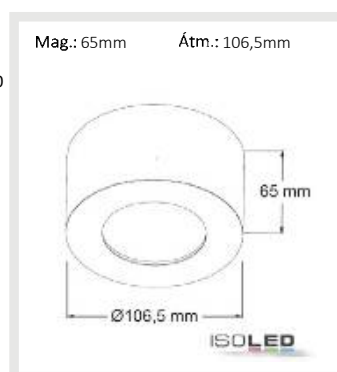
114156	120°	300lm
1 m	95 lx	∅ 3,5 m
2 m	24 lx	∅ 6,9 m
3 m	11 lx	∅ 10,4 m


113131 | LED felületre szerelhető lámpa LUNA, 8W, fehér, indirekt fény, semleges fehér


Névleges tel.	200-240V AC	Védelem	IP20
Tényleges telj.	8,2 W	Hőmérséklet	-20° - 40°
Fényáram	350lm	Élettartam	30000 h L70 B10
Színhőmérséklet	4000K	Beleértve külső trafó	
CRI	80		



113131	120°	350lm
1 m	111 lx	∅ 3,5 m
2 m	28 lx	∅ 6,9 m
3 m	12 lx	∅ 10,4 m


113132 | LED felületre szerelhető lámpa LUNA, 12W, fehér, indirekt fény, meleg fehér


Névleges tel.	200-240V AC	Védelem	IP20
Tényleges telj.	12,9 W	Hőmérséklet	-20° - 40°
Fényáram	600lm	Élettartam	30000 h L70 B10
Színhőmérséklet	2700K	Beleértve külső trafó	
CRI	80		



113132	120°	600lm
1 m	191 lx	∅ 3,5 m
2 m	48 lx	∅ 6,9 m
3 m	21 lx	∅ 10,4 m


114157 | Felületre szerelhető lámpa LUNA 12 W, fehér, indirekt fényforrás, meleg fehér, dimmelhető


Névleges tel.	200-240V AC	Védelem	IP20
Tényleges telj.	12,9 W	Hőmérséklet	-20° - 40°
Fényáram	600lm	Élettartam	30000 h L70 B10
Színhőmérséklet	2700K	Beleértve külső trafó	
CRI	80		



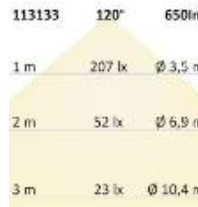
114157	120°	600lm
1 m	191 lx	∅ 3,5 m
2 m	48 lx	∅ 6,9 m
3 m	21 lx	∅ 10,4 m



113133 | LED felületre szerelhető lámpa LUNA, 12W, fehér, indirekt fény, semleges fehér



Névleges tel. **200-240V AC** Védelem **IP20**
Tényleges telj. **12,9 W** Hőmérséklet **-20° - 40°**
Fényáram **650lm** Élettartam **30000 h L70|B10**
Színhőmérséklet **4000K** **Beleértve külső trafó**
CRI **80**



113134 | LED felületre szerelhető lámpa LUNA, 18W, fehér, indirekt fény, meleg fehér



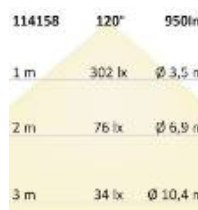
Névleges tel. **200-240V AC** Védelem **IP20**
Tényleges telj. **18,9 W** Hőmérséklet **-20° - 40°**
Fényáram **950lm** Élettartam **30000 h L70|B10**
Színhőmérséklet **2700K** **Beleértve külső trafó**
CRI **80**



114158 | Felületre szerelhető lámpa LUNA 18 W, fehér, indirekt fényforrás, meleg fehér, dimmelhető



Névleges tel. **200-240V AC** Védelem **IP20**
Tényleges telj. **18,9 W** Hőmérséklet **-20° - 40°**
Fényáram **950lm** Élettartam **30000 h L70|B10**
Színhőmérséklet **2700K** **Beleértve külső trafó**
CRI **80**



113135 | LED felületre szerelhető lámpa LUNA, 18W, fehér, indirekt fény, semleges fehér



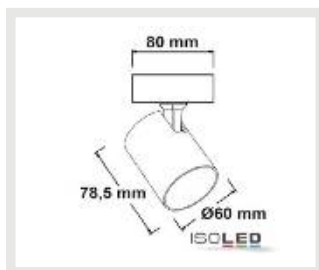
Névleges tel. **200-240V AC** Védelem **IP20**
Tényleges telj. **18,9 W** Hőmérséklet **-20° - 40°**
Fényáram **1050lm** Élettartam **30000 h L70|B10**
Színhőmérséklet **4000K** **Beleértve külső trafó**
CRI **80**





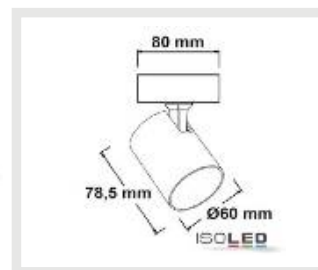
114096 | Fali-, mennyezeti lámpa GU10, egyes, IP20, fehér, opál, fényforrás nélkül

Hossz: 78,5mm
Sz.: 80mm
Mag.: 103,5mm



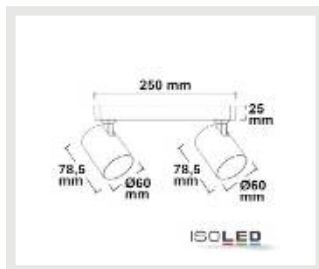
114097 | Fali-, mennyezeti lámpa GU10, egyes, IP20, fekete, opál, fényforrás nélkül

Hossz: 78,5mm
Sz.: 80mm
Mag.: 103,5mm



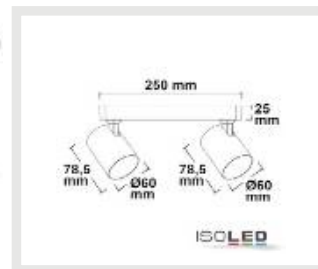
114098 | Fali-, mennyezeti lámpa GU10, dupla, IP20, fehér, opál, fényforrás nélkül

Hossz: 78,5mm
Sz.: 250mm
Mag.: 103,5mm



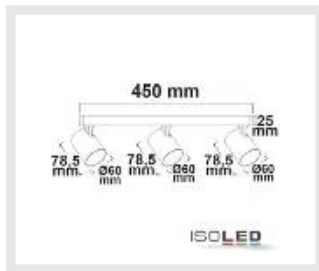
114099 | Fali, mennyezeti lámpa GU10, dupla, IP20, fekete, opál, fényforrás nélkül

Hossz: 78,5mm
Sz.: 250mm
Mag.: 103,5mm



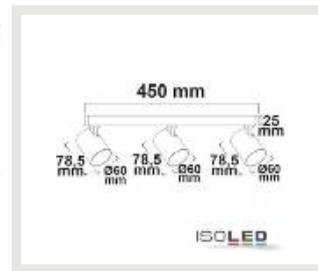
114100 | Fali, mennyezeti lámpa GU10, tripla, IP20, fehér, opál, fényforrás nélkül

Hossz: 78,5mm
Sz.: 450mm
Mag.: 103,5mm



114101 | Fali- és mennyezeti lámpa GU10, tripla, IP20, fekete, opál, fényforrás nélkül

Hossz: 78,5mm
Sz.: 450mm
Mag.: 103,5mm



115001 | Mennyezeti szpotlámpa fekete matt, 4xGU10 foglalat, izzó nélkül

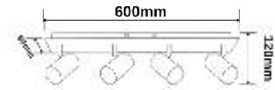
Névleges tel. **110-230V AC** Védelem **IP20**
exkluzív izzók



ISOLED
NEW



Hossz: 600mm
Sz.: 90mm
Mag.: 120mm



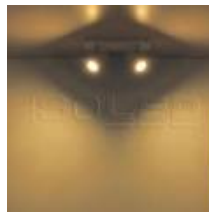
ISOLED

115000 | Mennyezeti szpotlámpa nikkelt matt, 4xGU10 foglalat, izzó nélkül

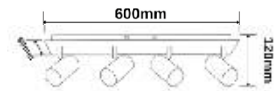
Névleges tel. **110-230V AC** Védelem **IP20**
exkluzív izzók



ISOLED
NEW



Hossz: 600mm
Sz.: 90mm
Mag.: 120mm



ISOLED

115004 | Mennyezeti szpotlámpa nikkelt matt, 6xGU10 foglalat, izzó nélkül

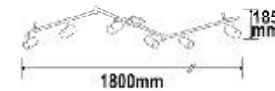
Névleges tel. **110-230V AC** Védelem **IP20**
exkluzív izzók



ISOLED
NEW



Hossz: 1800mm
Sz.: 100mm
Mag.: 185mm



ISOLED

115005 | Mennyezeti szpotlámpa fekete matt, 6xGU10 foglalat, izzók nélkül

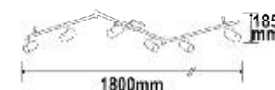
Névleges tel. **110-230V AC** Védelem **IP20**
exkluzív izzók



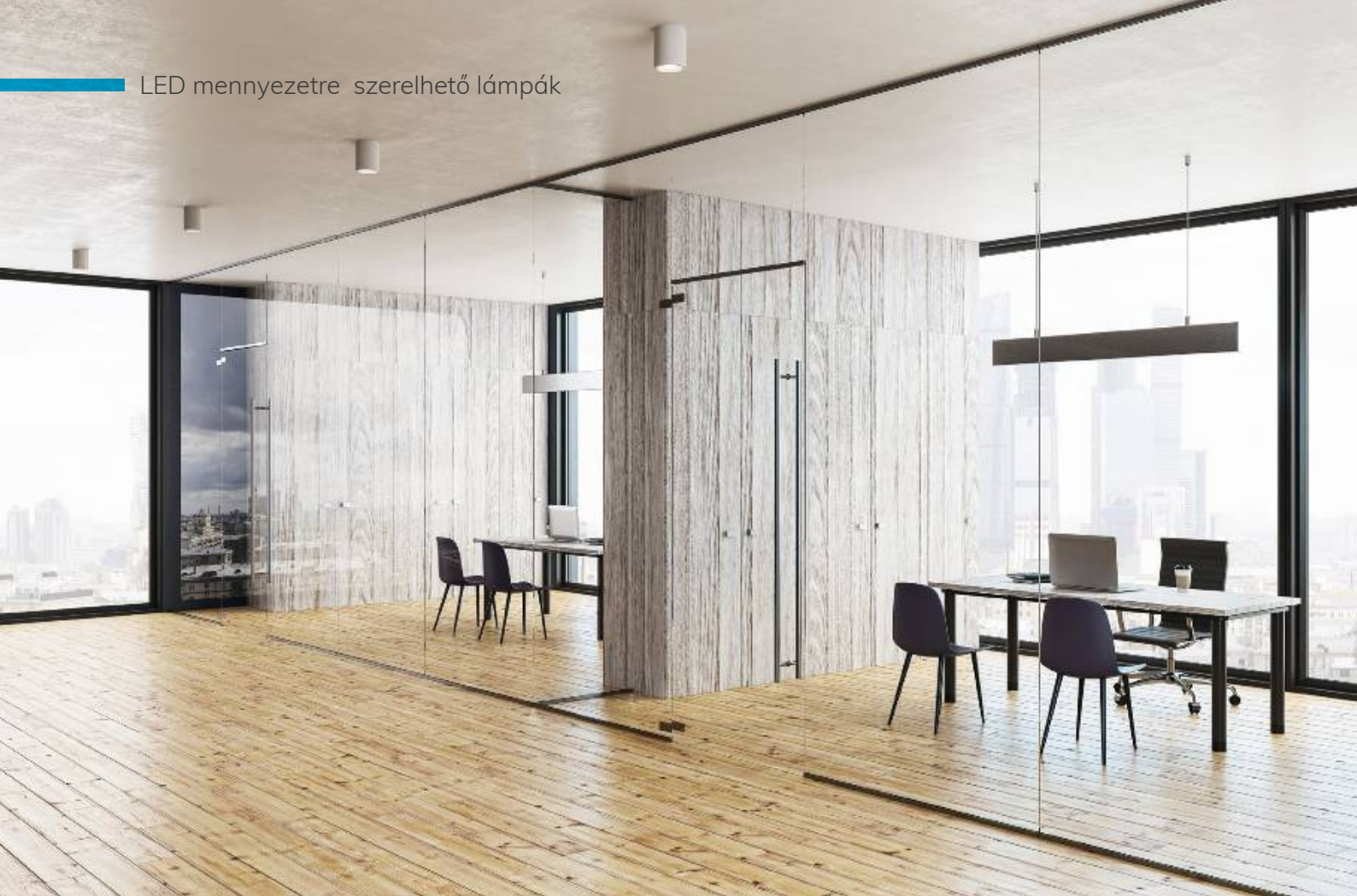
ISOLED
NEW



Hossz: 1800mm
Sz.: 100mm
Mag.: 185mm



ISOLED

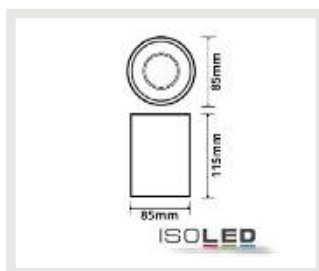


Mag.: 115mm Átm.: 85mm

ISOLED

NEW

115114 | Mennyezetre szerelt lámpa kerek GU10, IP65, fehér matt

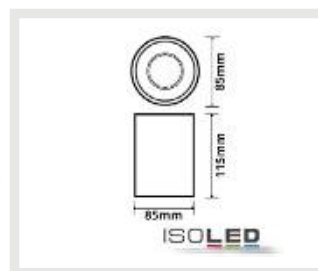


Mag.: 115mm Átm.: 85mm

ISOLED

NEW

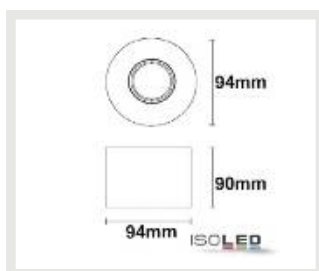
115115 | Mennyezetre szerelt lámpa kerek GU10, IP65, fekete matt



Mag.: 90mm Átm.: 94mm

ISOLED

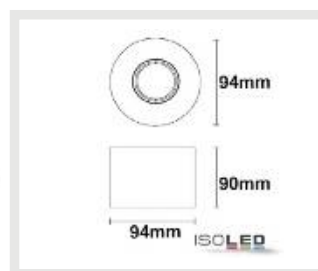
113121 | Mennyezeti szerkezeti lámpa GU10/MR16-hoz,



Mag.: 90mm Átm.: 94mm

ISOLED

113120 | Kerek, mennyezetre szerelt lámpa, GU10/MR16 fényforráshoz,

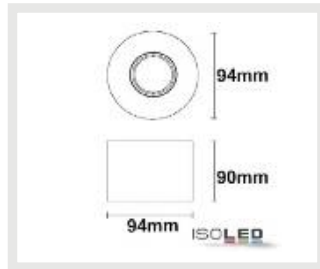




ISOLED

Mag.: 90mm Átm.: 94mm

113119 | Kerek,
mennyezetre szerelt lámpa,
GU10/MR16 fényforráshoz,



ISOLED

Mag.: 92mm Átm.: 108mm

112630 | Fali lámpa, GX53,
ezüst, fényforrás nélkül, IP55



ISOLED

Mag.: 92mm Átm.: 108mm

112628 | Fali lámpa, GX53,
antracit, fényforrás nélkül,
IP54



ISOLED

Mag.: 92mm Átm.: 108mm

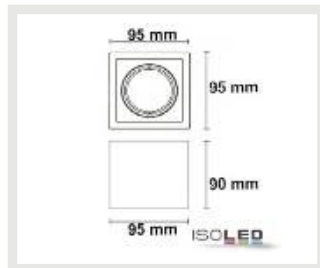
112629 | Fali lámpa, GX53,
fehér, fényforrás nélkül, IP54



ISOLED

Hossz: 95mm
Sz.: 95mm
Mag.: 90mm

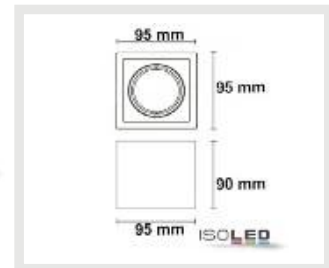
113124 | Szögletes
mennyezetre szerelt lámpa,
GU10/MR16 fényforráshoz,



ISOLED

Hossz: 95mm
Sz.: 95mm
Mag.: 90mm

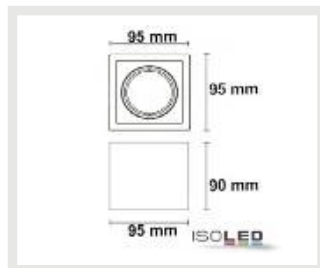
113123 | Szögletes,
mennyezetre szerelt lámpa,
GU10 fényforráshoz,



ISOLED

Hossz: 95mm
Sz.: 95mm
Mag.: 90mm

113122 | Kerek,
mennyezetre szerelt lámpa,
GU10/MR16 fényforráshoz,





LED FALI LÁMPÁK
**LED falra szerelhető
lámpák**



ÚJ A KATALÓGUSBAN



Fali lámpa

+ GU10 fényforrás
kapcsolóval



Fali lámpa | IP44

+ PIR mozgásérzékelővel
és anélkül

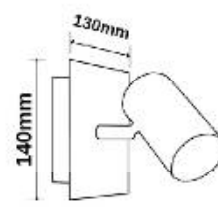


114998 | Fali lámpa nikel matt, kapcsolóval, 1xGU10 foglalat, izzók nélkül

Névleges tel. **110-230V AC** Védelem **IP20**
exkluzív izzók



Hossz: 140mm
Sz.: 130mm



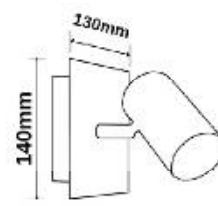
ISOLED

114999 | Fali lámpa fekete, kapcsolóval, 1xGU10 foglalat, izzó nélkül

Névleges tel. **110-230V AC** Védelem **IP20**
exkluzív izzók



Hossz: 140mm
Sz.: 130mm



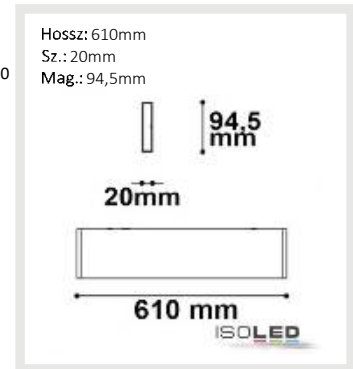
ISOLED

113995 | LED fali lámpa, lineáris 600, 25 W, fekete, meleg fehér



Névleges tel. **100-277V AC** Védelem
Tényleges telj. **23,5 W** Hőmérséklet
Fényáram **1800lm** Élettartam
Színhőmérséklet **3000K**
CRI **83**

IP40
-20° - 40°
50000 h L70|B10

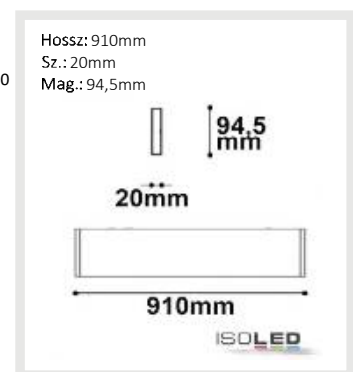


113996 | LED fali lámpa, lineáris 900, 30 W, fekete, meleg fehér



Névleges tel. **100-277V AC** Védelem
Tényleges telj. **29,5 W** Hőmérséklet
Fényáram **2300lm** Élettartam
Színhőmérséklet **3000K**
CRI **83**

IP40
-20° - 40°
50000 h L70|B10

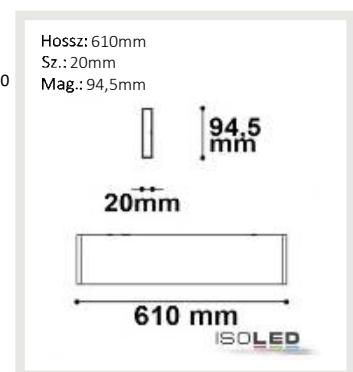


113997 | LED fali lámpa, lineáris 600, 25 W, fehér, meleg fehér



Névleges tel. **100-277V AC** Védelem
Tényleges telj. **23,5 W** Hőmérséklet
Fényáram **1800lm** Élettartam
Színhőmérséklet **3000K**
CRI **83**

IP40
-20° - 40°
50000 h L70|B10

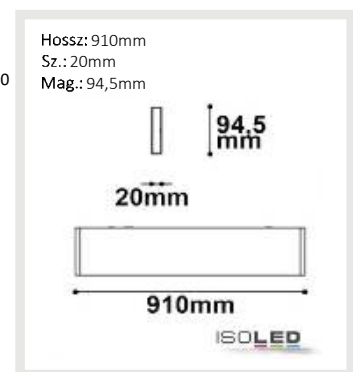


113998 | LED fali lámpa, lineáris 900, 30 W, fehér, meleg fehér



Névleges tel. **100-277V AC** Védelem
Tényleges telj. **29,5 W** Hőmérséklet
Fényáram **2300lm** Élettartam
Színhőmérséklet **3000K**
CRI **83**

IP40
-20° - 40°
50000 h L70|B10



Kültéri LED fali lámpa | Up & Down

BELTÉRBE ÉS KÜLTÉRBE



113984 | Kültéri LED fali lámpa, fel/le, IP54, 2*1 W CREE, homok fehér, meleg fehér



Névleges tel.	85-265V AC	Védelem	IP54
Tényleges telj.	4,4 W	Hőmérséklet	-15° -50°
Fényáram	280lm	Élettartam	30000 h L70 B10
Színhőmérséklet	3200K		
CRI	82		



113985 | Kültéri LED fali lámpa, fel/le, IP54, 2*1 W CREE, homok fekete, meleg fehér



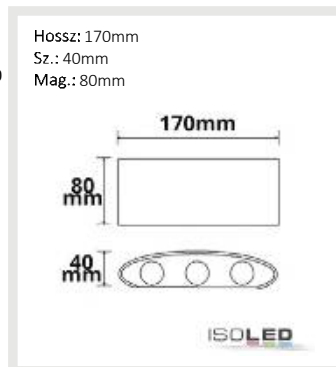
Névleges tel.	220-240V AC	Védelem	IP54
Tényleges telj.	4,4 W	Hőmérséklet	-15° -50°
Fényáram	280lm	Élettartam	30000 h L70 B10
Színhőmérséklet	3200K		
CRI	82		



113986 | Kültéri LED fali lámpa, fel/le, IP54, 6*1 W CREE, homok fehér, meleg fehér



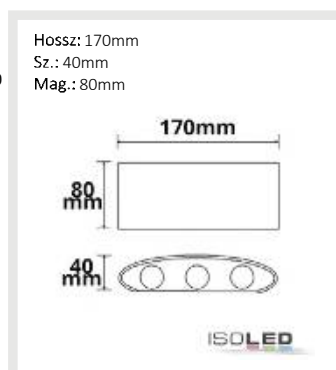
Névleges tel.	85-265V AC	Védelem	IP54
Tényleges telj.	6,8 W	Hőmérséklet	-15° -50°
Fényáram	480lm	Élettartam	30000 h L70 B10
Színhőmérséklet	3200K		
CRI	82		



113987 | Kültéri LED fali lámpa, fel/le, IP54, 6*1 W CREE, homok fekete, meleg fehér



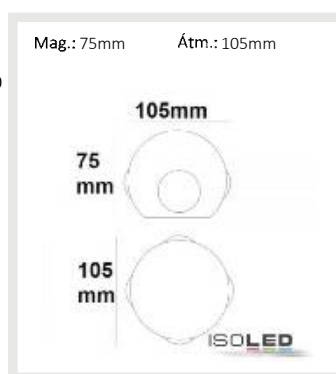
Névleges tel.	220-240V AC	Védelem	IP54
Tényleges telj.	6,8 W	Hőmérséklet	-15° -50°
Fényáram	480lm	Élettartam	30000 h L70 B10
Színhőmérséklet	3200K		
CRI	82		



113988 | Kültéri LED fali lámpa, fel/le, IP54, 4*1 W, homok fehér, meleg fehér



Névleges tel.	85-265V AC	Védelem	IP54
Tényleges telj.	4,3 W	Hőmérséklet	-15° -50°
Fényáram	350lm	Élettartam	30000 h L70 B10
Színhőmérséklet	3200K		
CRI	82		



113989 | Kültéri LED fali lámpa, fel/le, IP54, 4*1 W, homok fekete, meleg fehér



Névleges tel.	85-265V AC	Védelem	IP54
Tényleges telj.	4,4 W	Hőmérséklet	-15° -50°
Fényáram	350lm	Élettartam	30000 h L70 B10
Színhőmérséklet	3200K		
CRI	82		



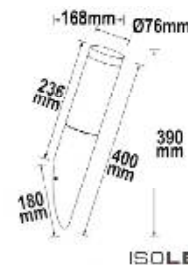
115008 | Fali lámpa antracit, IP44, 1x E27 foglalat, izzó nélkül



Névleges tel. **110-230V AC** Védelem **IP44**
exkluzív izzók



Hossz: 400mm Átm.: 76mm
Mag.: 390mm



115009 | Fali lámpa antracit, PIR mozgásérzékelő, IP44, 1x E27 foglalat, izzók nélkül



Névleges tel. **110-230V AC** Védelem **IP44**
exkluzív izzók



Hossz: 410mm Átm.: 76mm
Mag.: 400mm



115010 | Fali lámpa rozsdamentes acél, IP44, meleg fehér, E27 LED izzó 9W-os izzóval együtt

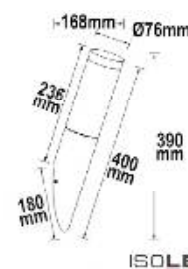


Névleges tel. **220-240V AC** Védelem **IP44**
Tényleges telj. **8,8 W** Élettartam **25000 h L70|B10**
Fényáram **800lm**
Színhőmérséklet **3000K**
CRI **80**



115010	200°	800lm
1 m	108 lx	
2 m	27 lx	
3 m	12 lx	

Hossz: 400mm Átm.: 76mm
Mag.: 390mm



115011 | Fali lámpa rozsdamentes acél, IP44, PIR mozgásérzékelő, meleg fehér, E27 LED izzóval 9W



Névleges tel. **220-240V AC** Védelem **IP44**
Tényleges telj. **8,8 W** Élettartam **25000 h L70|B10**
Fényáram **800lm**
Színhőmérséklet **3000K**
CRI **80**



115011	200°	800lm
1 m	108 lx	
2 m	27 lx	
3 m	12 lx	

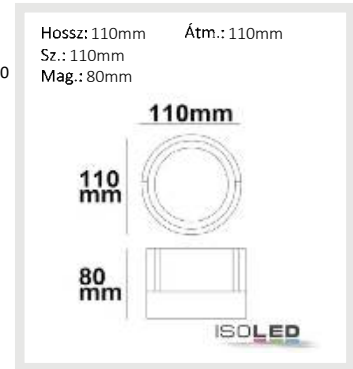
Hossz: 410mm Átm.: 76mm
Mag.: 400mm



114264 | LED falilámpa, kerek, IP54, 6 W, homok fekete, meleg fehér



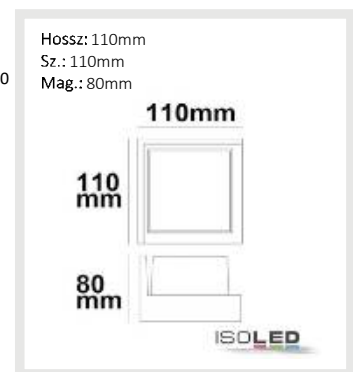
Névleges tel.	220-240V AC	Védelem	IP54
Tényleges telj.	6,4 W	Hőmérséklet	-15° -50°
Fényáram	430lm	Élettartam	30000 h L70 B10
Színhőmérséklet	3000K		
CRI	82		



114265 | LED falilámpa, szögletes, IP54, 6 W, homok fekete, meleg fehér



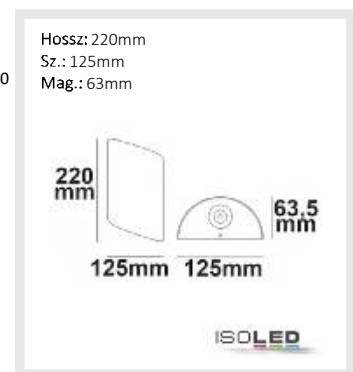
Névleges tel.	220-240V AC	Védelem	IP54
Tényleges telj.	6,4 W	Hőmérséklet	-15° -50°
Fényáram	380lm	Élettartam	30000 h L70 B10
Színhőmérséklet	3000K		
CRI	82		



114263 | LED falilámpa Swing, Up&Down, 2*2 W CREE, IP54, homok fekete, meleg fehér



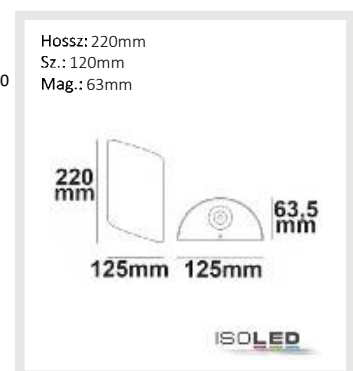
Névleges tel.	220-240V AC	Védelem	IP54
Tényleges telj.	5 W	Hőmérséklet	-15° -50°
Fényáram	250lm	Élettartam	30000 h L70 B10
Színhőmérséklet	3200K		
CRI	82		



114262 | LED falilámpa Swing, Up&Down, 2*2 W CREE, IP54, homok fehér, meleg fehér



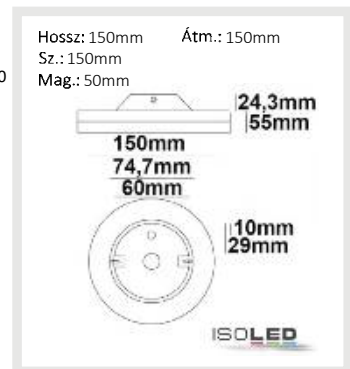
Névleges tel.	85-265V AC	Védelem	IP54
Tényleges telj.	5 W	Hőmérséklet	-15° -50°
Fényáram	250lm	Élettartam	30000 h L70 B10
Színhőmérséklet	3200K		
CRI	83		



114269 | LED falilámpa, kerek, IP54, 12 W, homok fekete, meleg fehér



Névleges tel. **220-240V AC** Védelem **IP54**
Tényleges telj. **12 W** Hőmérséklet **-15° -50°**
Fényáram **660lm** Élettartam **30000 h L70|B10**
Színhőmérséklet **3000K**
CRI **83**



112196 | LED falilámpa, Up&Down, 4x3W CREE, IP54, ezüst, meleg fehér



Névleges tel. **230V AC** Védelem **IP54**
Tényleges telj. **11,6 W** Hőmérséklet **-20° - 65°**
Fényáram **490lm** Élettartam **30000 h L70|B10**
Színhőmérséklet **3000K**
CRI **80**



112199 | LED falilámpa, Up&Down, 4x3W CREE, IP54, antracit, meleg fehér



Névleges tel. **230V AC** Védelem **IP54**
Tényleges telj. **11,4 W** Hőmérséklet **-20° - 65°**
Fényáram **490lm** Élettartam **30000 h L70|B10**
Színhőmérséklet **3000K**
CRI **80**



112200 | LED falilámpa, Up&Down, 4x3W CREE, IP54, fehér, meleg fehér



Névleges tel. **230V AC** Védelem **IP54**
Tényleges telj. **11,3 W** Hőmérséklet **-20° - 65°**
Fényáram **490lm** Élettartam **30000 h L70|B10**
Színhőmérséklet **3000K**
CRI **80**



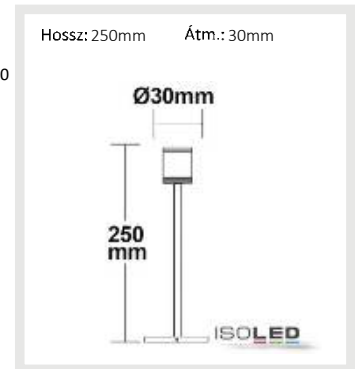
111611 | LED vitrinlámpa, króm, 3W, 25°, hideg fehér



Névleges tel. **100-240V AC** Védelem **IP40**
Tényleges telj. **2,8 W** Hőmérséklet **-20° - 40°**
Fényáram **100lm** Élettartam **30000 h L70|B10**
Színhőmérséklet **5200K** **Beleértve külső trafó**
CRI **80**



111611	25°	100lm
1 m	671 lx	Ø 0,4 m
2 m	168 lx	Ø 0,9 m
3 m	75 lx	Ø 1,3 m



112195 | LED falilámpa, Up&Down, 1x7W CREE, IP54, ezüst, meleg fehér



Névleges tel. **230V AC** Védelem **IP54**
Tényleges telj. **9,8 W** Hőmérséklet **-20° - 65°**
Fényáram **310lm** Élettartam **30000 h L70|B10**
Színhőmérséklet **3000K**
CRI **85**



112195	120°	310lm
1 m	99 lx	Ø 3,5 m
2 m	25 lx	Ø 6,9 m
3 m	11 lx	Ø 10,4 m



112194 | LED falilámpa, Up&Down, 1x7W CREE, IP54, antracit, meleg fehér



Névleges tel. **230V AC** Védelem **IP54**
Tényleges telj. **9,5 W** Hőmérséklet **-20° - 65°**
Fényáram **310lm** Élettartam **30000 h L70|B10**
Színhőmérséklet **3000K**
CRI **85**



112194	120°	310lm
1 m	99 lx	Ø 3,5 m
2 m	25 lx	Ø 6,9 m
3 m	11 lx	Ø 10,4 m

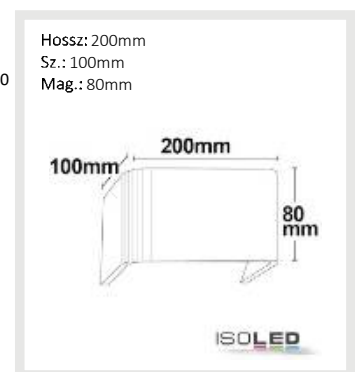


112644 | LED falilámpa, Up&Down 200, IP40, 6 W, fehér, meleg fehér



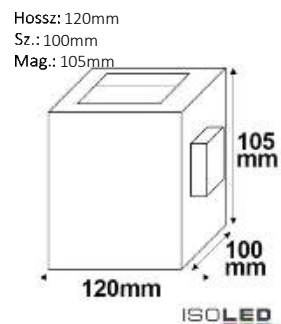
Névleges tel. **230V AC** Védelem **IP40**
Tényleges telj. **6,7 W** Hőmérséklet **-20° - 65°**
Fényáram **443lm** Élettartam **30.000 h L70|B10**
Színhőmérséklet **3000K**
CRI **82**

112644	120°	443lm
1 m	141 lx	Ø 3,5 m
2 m	35 lx	Ø 6,9 m
3 m	16 lx	Ø 10,4 m

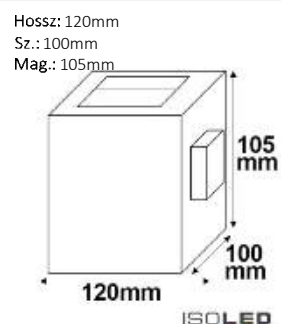


112413 | LED falilámpa, Flex, Up&Down, 2x5W CREE, IP54, antracit, meleg fehér

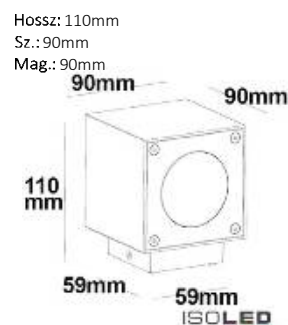

Névleges telj.	230V AC	Védelem	IP54
Tényleges telj.	13,4 W	Hőmérséklet	-20° - 65°
Fényáram	1100lm	Élettartam	30000 h L70 B10
Színhőmérséklet	3000K		
CRI	80		


112414 | LED falilámpa, Flex, Up&Down, 2x5W CREE, IP54, fehér, meleg fehér


Névleges telj.	230V AC	Védelem	IP54
Tényleges telj.	13,5 W	Hőmérséklet	-20° - 65°
Fényáram	1100lm	Élettartam	30000 h L70 B10
Színhőmérséklet	3000K		
CRI	85		


112192 | LED falilámpa, Up&Down, 2x3W CREE, IP54, ezüst, meleg fehér


Névleges telj.	230V AC	Védelem	IP54
Tényleges telj.	5,3 W	Hőmérséklet	-20° - 65°
Fényáram	290lm	Élettartam	30000 h L70 B10
Színhőmérséklet	3000K		
CRI	80		


112190 | LED falilámpa, Up&Down 2x3W CREE, IP54, antracit, meleg fehér

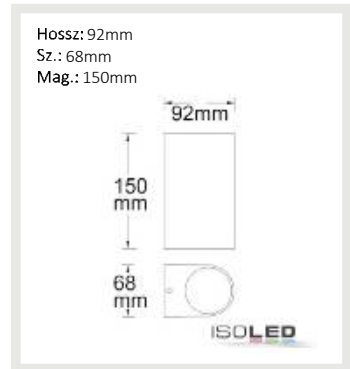

Névleges telj.	230V AC	Védelem	IP54
Tényleges telj.	5,3 W	Hőmérséklet	-20° - 65°
Fényáram	290lm	Élettartam	30000 h L70 B10
Színhőmérséklet	3000K		
CRI	80		



113293 | Fali lámpa Siara, Up&Down, 2xGU10, IP54, antracit, fényforrás nélkül



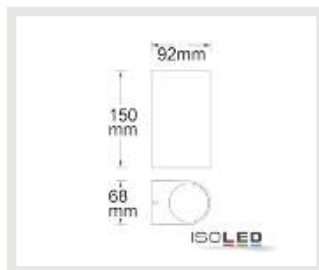
Névleges tel. **220-240V AC** Védelem **IP54**
Hőmérséklet **-20° - 50°**



113294 | Fali lámpa Siara, Up&Down 2xGU10, IP54, fekete, fényforrás nélkül

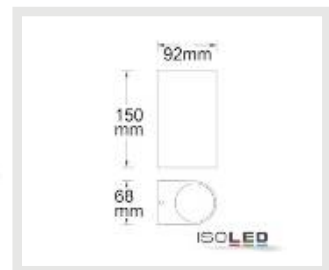


Hossz: 92mm
Sz.: 68mm
Mag.: 150mm



Hossz: 92mm
Sz.: 68mm
Mag.: 150mm

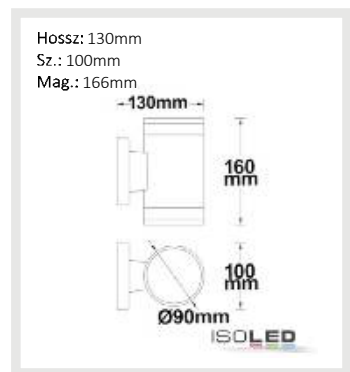
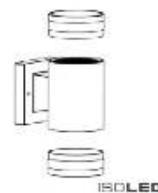
113295 | Fali lámpa Siara, Up&Down, 2xGU10, IP54, fehér, fényforrás nélkül



113292 | Fali lámpa, Up&Down, 2xGX53, IP54, antracit, fényforrás nélkül



Névleges tel. **220-240V AC** Védelem **IP54**
Hőmérséklet **-20° - 50°**
exkluzív izzók



112624 | Fali lámpa, Up&Down, 2xGX53, IP54, antracit, fényforrás nélkül



Névleges tel. **230V AC** Védelem **IP54**
Hőmérséklet **-20° - 65°**
exkluzív izzók



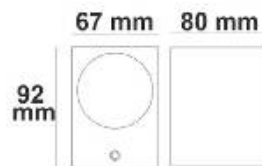
113982 | Kültéri falilámpa, fel/le, IP54, 1xGU10, homok fekete



Védelem
exkluzív izzók

IP54

Hossz: 92mm
Sz.: 67mm
Mag.: 80mm



ISOLED

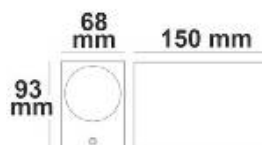
113983 | Kültéri falilámpa, fel/le, IP54, 2xGU10, homok fekete



Védelem
exkluzív izzók

IP54

Hossz: 93mm
Sz.: 68mm
Mag.: 150mm



ISOLED

112184 | Fali lámpa, Up&Down, 2xGX53, IP44, antracit, fényforrás nélkül



Névleges tel. **230V AC**

Védelem
Hőmérséklet
exkluzív izzók

IP44
-20° - 65°

Hossz: 108mm
Sz.: 108mm
Mag.: 112mm



ISOLED

112186 | Fali lámpa, Up&Down, 2xGX53, IP44, fehér, fényforrás nélkül

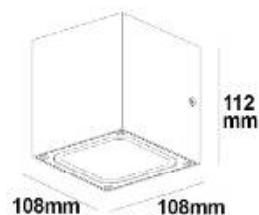


Névleges tel. **230V AC**

Védelem
Hőmérséklet
exkluzív izzók

IP44
-20° - 65°

Hossz: 108mm
Sz.: 108mm
Mag.: 112mm



ISOLED



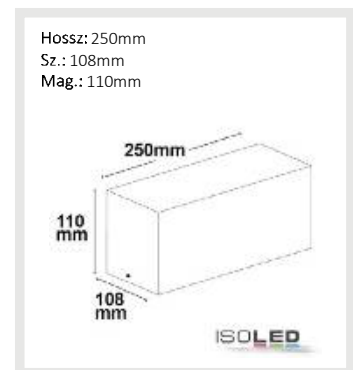
112631 | Fali lámpa, BOX-II, 1xE27, IP54, fehér, fényforrás nélkül

Névleges tel. **230V AC** Védelem **IP54**
Hőmérséklet **-20° - 65°**
exkluzív izzók



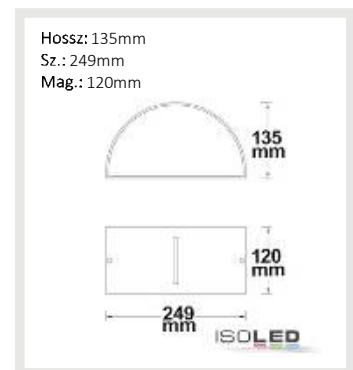
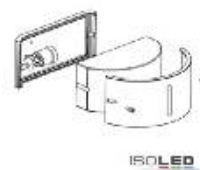
112632 | Fali lámpa, BOX-II, 1xE27, IP54, antracit, fényforrás nélkül

Névleges tel. **230V AC** Védelem **IP54**
Hőmérséklet **-20° - 65°**
exkluzív izzók



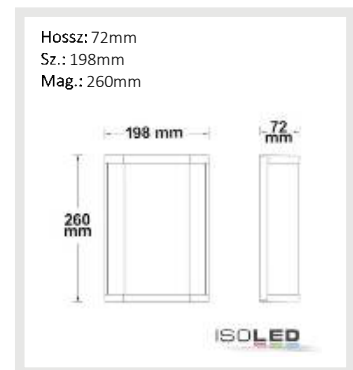
113291 | Fali lámpa, Up&Down, 1xE27, IP54, antracit, fényforrás nélkül

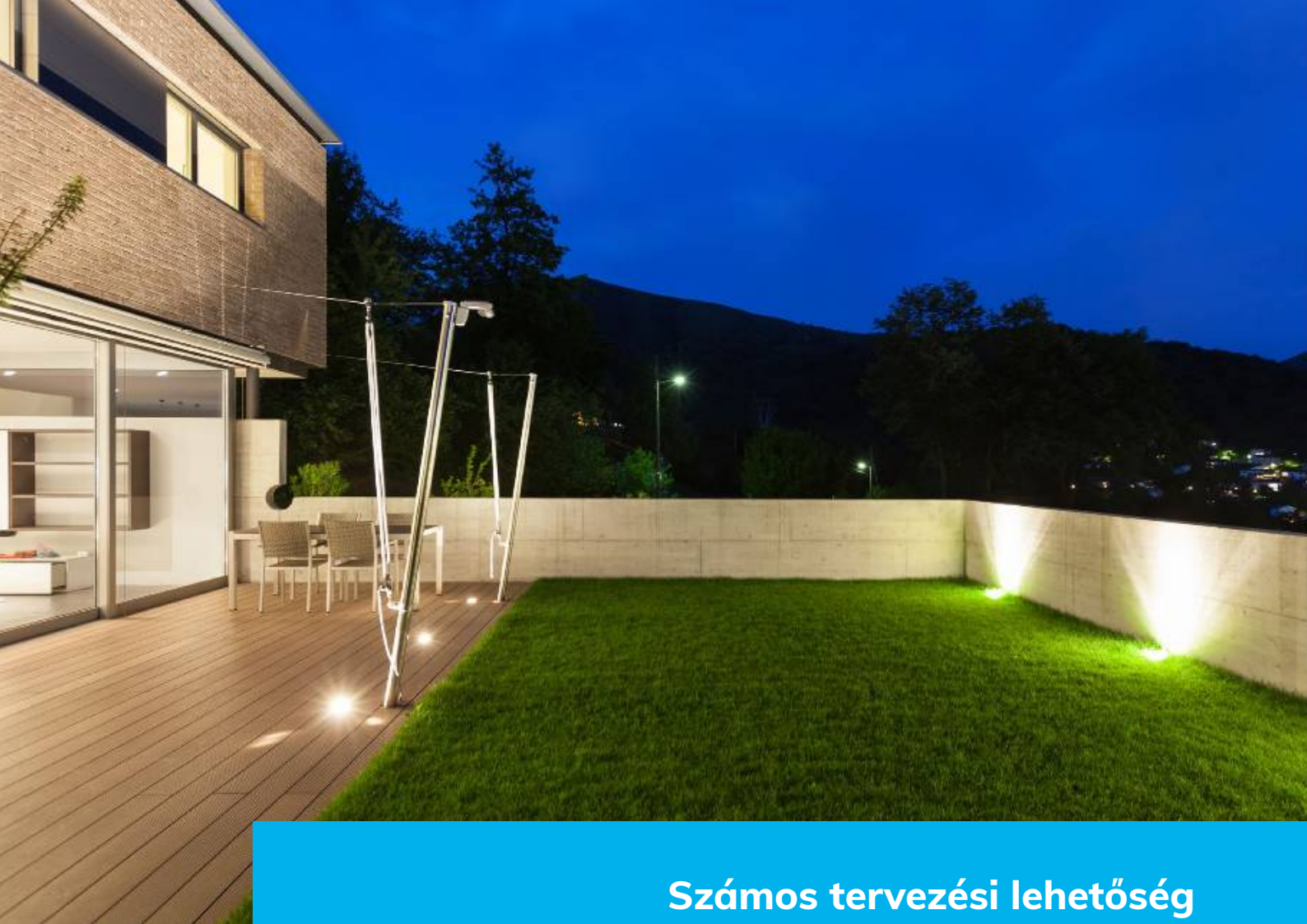
Névleges tel. **220-240V AC** Védelem **IP54**
Hőmérséklet **-20° - 50°**



113289 | Fali lámpa, 2xE27, IP54, antracit, fényforrás nélkül

Névleges tel. **220-240V AC** Védelem **IP54**
Hőmérséklet **-20° - 50°**





Számos tervezési lehetőség a kültéri megvilágításhoz



Kerti világítás



Épület bejáratok



Ház bejáratok

"Gyorsan és problémamentesen érkezett a szállítmány!
Hozzáértő és barátságos tanácsadás minden kérdésben!!!"

A 2019. évi fogyasztói felmérés eredménye



LED KÜLTÉRI LÁMPÁK

CUSTOMISED LIGHT SOLUTIONS



OLDAL 335

LED padlóba süllyesztett
lámpák



OLDAL 337

Kültéri LED fénycsíkok



OLDAL 341

LED kültéri és kerti lámpák



LED KÜLTÉRI LÁMPÁK
**LED padlóba
süllyesztett lámpák**



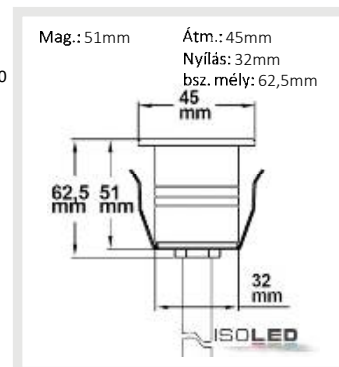
112230 | LED süllyesztett spotlámpa, rozsdamentes acél, 2 W, 60°, IP67, 12 V AC/DC, meleg fehér



Névleges tel.	12V AC/DC	Védelem	IP67
Tényleges telj.	2 W	Hőmérséklet	-20° - 45°
Fényáram	160lm	Élettartam	35000 h L70 B10
Színhőmérséklet	3000K		
CRI	80		



112230	60°	160lm
1 m	190 lx	Ø 1,2 m
2 m	48 lx	Ø 2,3 m
3 m	21 lx	Ø 3,5 m

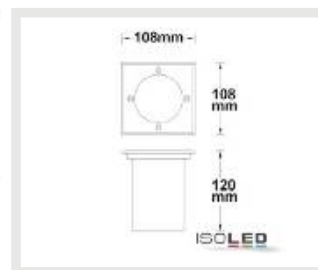


113299 | Padlóba süllyesztett taposólámpa GU10 fényforráshoz, kerek,



Hossz: 108mm
Sz.: 108mm
Mag.: 120mm
Nyílás: 103,24mm
bsz. mély: 115mm

113300 | Padlóba süllyesztett taposólámpa GU10 fényforráshoz,



112214 | LED padlóba süllyesztett lámpa, szögletes, rozsdamentes acél, IP67, 7W COB, 90°, meleg fehér



Névleges tel.	220-240V AC	Védelem	IP67
Tényleges telj.	7,5 W	Hőmérséklet	-20° - 65°
Fényáram	470lm	Élettartam	30000 h L70 B10
Színhőmérséklet	3000K	Beleértve külső trafó	
CRI	80		



112214	90°	470lm
1 m	255 lx	Ø 2,0 m
2 m	64 lx	Ø 4,0 m
3 m	28 lx	Ø 6,0 m



112213 | LED padlóba süllyesztett lámpa, kerek, rozsdamentes acél, IP67, 7 W COB, 90°, meleg fehér



Névleges tel.	220-240V AC	Védelem	IP67
Tényleges telj.	9,2 W	Hőmérséklet	-20° - 65°
Fényáram	600lm	Élettartam	30000 h L70 B10
Színhőmérséklet	3000K	Beleértve külső trafó	
CRI	82		



112213	90°	600lm
1 m	326 lx	Ø 2,0 m
2 m	82 lx	Ø 4,0 m
3 m	36 lx	Ø 6,0 m



LED KÜLTÉRI LÁMPÁK
Kültéri LED fénycsíkok



ÁTLÁTSZÓ
PRÉMIUM PUR TELJES

LED FÉNYCSÍKOK KÜLTÉRI

PRÉMIUM PUR TELJES

Többszintes teljes kiöntési folyamat

Annak érdekében, hogy a lineáris LED-es világítási koncepciókat biztonságosan és problémamentesen lehessen használni vizes helyiségekben, nedves helyiségekben, szabadban és különösen víz alatt, legalább az IP67 védeettségi osztályt garantálni kell.

Abszolút vízálló

Ezt az abszolút vízállóságot úgy érjük el, ha a LED alumínium profilokat szintetikus gyantába (PUR - poliuretán) teljesen beágyazzuk. Egy egyedülálló eljárásban a folyékony kétkomponensű PUR-t extrém pontossággal hat rétegben vezetik a profilba (a 3-komponensű PUR - például opál - színezésére). A hevített szintetikus gyanta többlépcsős alkalmazása megakadályozza a légbuborékokat, a légzárványokat és a repedéseket.

A chip és az elektronika védelme

A gyanta lefedi a LED hajlékony szalagot, a csatlakozókábelt és a profil teljes belsejét, és egyenesen van elhelyezve a felső széllel vagy az oldalsó éllel. A lineáris LED-es fényelem most lezárásra került és teljesen vízálló. További előnyök a LED-chipek és az elektronika védelmére, valamint az alumínium profil mechanikai feszültségének csökkentésére.



Kiváló tulajdonságok a hosszútávú eredmény érdekében!

- » Védelem fajtája: IP67
- » Só / klór / üzemanyag / oldószer / UV-ellenállás
- » Magas hőmérsékleti ellenállás
- » Magas merevség és kopásállóság
- » Nincs sárgulás
- » Lehet rajta közlekedni gyalogosan és autóval
- » NEM melegszik fel a LED csík

FÉNYSÁV

114853 46,5 cm | 114855 96,5 cm
fehér dinamikus IP67 | 24 V

		114853	46,5 cm	114855	96,5 cm
WW	3.000 K	4,5 W	135 lm	9,0 W	270 lm
KW	6.500 K	4,5 W	150 lm	9,0 W	300 lm
WW+KW	4.500 K	9,0 W	275 lm	18,0 W	550 lm
CCT	4.500 K	5,0 W	140 lm	10,0 W	280 lm

114854 46,5 cm | 114856 96,5 cm
RGB IP67 | 24 V

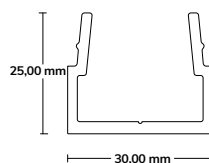
		114854	46,5 cm	114856	96,5 cm
RGB		4,5 W	-	12,0 W	-

SZERELŐ SÍNEK



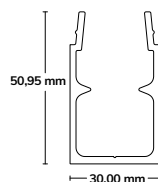
SZERELŐ SÍNEK MR1

H: 100 cm
112616



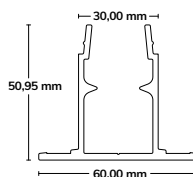
SZERELŐ SÍNEK MR2

H: 100 cm
112842



SZERELŐ SÍNEK MR3

H: 100 cm
112841



TARTOZÉK



114707 30 cm | 114709 250 cm

Csatlakozókábel |
female aljzattal

PVC | IP67



114711 250 cm | 114712 500 cm

hosszabbító kábel

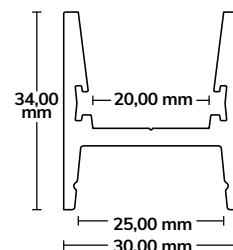
PVC | IP67



114708 30 cm | 114710 250 cm

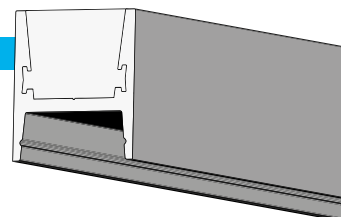
Csatlakozókábel |
male dugóval

PVC | IP67



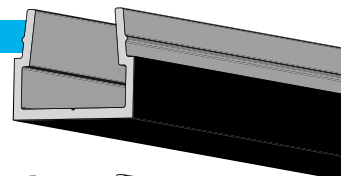
FÉNYSÁV

200 cm



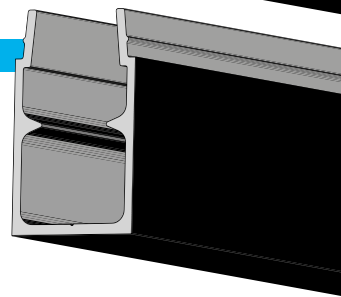
MR1

Szerelő sínek



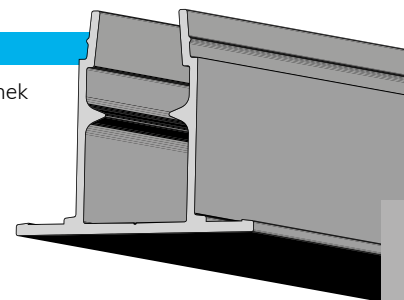
MR2

Szerelő sínek



MR3

Szerelő sínek





LED KÜLTÉRI LÁMPÁK

LED kültéri szpotlámpák és álló lámpák



ÚJ A KATALÓGUSBAN



Kerti lámpák

- + Mozgásérzékelő
- + Fényérzékelő

LED SOLAR FALI LÁMPA AKKUMULÁTORRAL

IP54

PIR MOZGÁSÉRZÉKELŐ | FÉNYERŐ ÉRZÉKELŐ | TARTÓS ELEM

114542 | LED SOLAR fali lámpa HF mozgásérzékelővel, 2W, IP54, meleg fehér



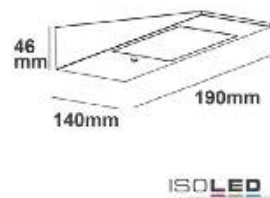
Névleges tel. **3,7V DC**
Tényleges telj. **2 W**
Fényáram **230lm**
Színhőmérséklet **3000K**
CRI **84**

Védelem **IP54**
Hőmérséklet **-20° - 60°**
Élettartam **30000 h L70|B10**



114542	100°	230lm
1 m	102 lx	∅ 2,4 m
2 m	26 lx	∅ 4,8 m
3 m	11 lx	∅ 7,2 m

Hossz: 190mm
Sz.: 140mm
Mag.: 46mm



114543 | LED SOLAR út és kerti lámpa fényerő érzékelővel, 1.3W, IP54, meleg fehér



Névleges tel. **3,7V DC**
Tényleges telj. **1,3 W**
Fényáram **180lm**
Színhőmérséklet **3000K**
CRI **84**

Védelem **IP54**
Hőmérséklet **-20° - 60°**
Élettartam **30000 h L70|B10**



114543	100°	180lm
1 m	80 lx	∅ 2,4 m
2 m	20 lx	∅ 4,8 m
3 m	9 lx	∅ 7,2 m

Hossz: 140mm
Sz.: 140mm
Mag.: 700mm



114544 | LED SOLAR kültéri lámpa, PIR mozgás/fényerő érzékelő, be+ki, 2W, IP54, meleg fehér



Névleges tel. **3,7V DC**
Tényleges telj. **2 W**
Fényáram **230lm**
Színhőmérséklet **3000K**
CRI **84**

Védelem **IP54**
Hőmérséklet **-20° - 60°**
Élettartam **30000 h L70|B10**



114544	50°	230lm
1 m	391 lx	∅ 0,9 m
2 m	98 lx	∅ 1,9 m
3 m	43 lx	∅ 2,8 m

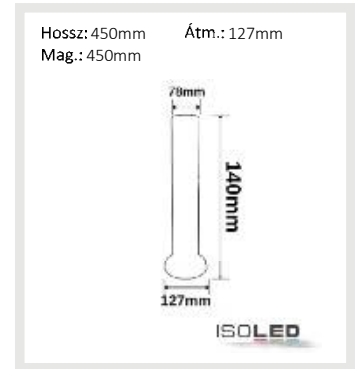
Hossz: 140mm
Sz.: 140mm
Mag.: 340mm



115012 | Kerti lámpa 450 antracit, IP44, 1x E27 foglalat, izzó nélkül



Névleges tel. **110-230V AC** Védelem **IP44**
exkluzív izzók



115013 | Kerti lámpa 450 antracit, IP44, PIR mozgásérzékelő, 1x E27 foglalat, izzók nélkül



Névleges tel. **110-230V AC** Védelem **IP44**
exkluzív izzók



115014 | Kerti lámpa 450 rozsdamentes acél, IP44, melegfehér, E27 LED izzóval 9W



Névleges tel. **220-240V AC** Védelem **IP44**
Tényleges telj. **8,8 W** Élettartam **25000 h L70|B10**
Fényáram **800lm**
Színhőmérséklet **3000K**
CRI **80**



115015 | Kerti lámpa 450 rozsdamentes acél, IP44, PIR mozgásérzékelő, meleg fehér, E27 LED izzóval 9W



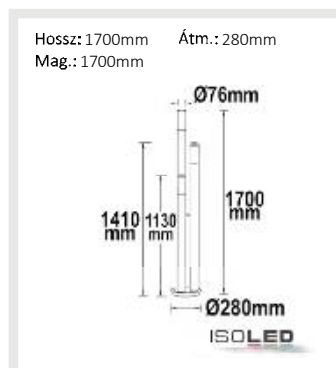
Névleges tel. **220-240V AC** Védelem **IP44**
Tényleges telj. **8,8 W** Élettartam **25000 h L70|B10**
Fényáram **800lm**
Színhőmérséklet **3000K**
CRI **80**



115016 | Kerti lámpa 1700 antracit, IP44, 3x E27 foglalat, izzó nélkül



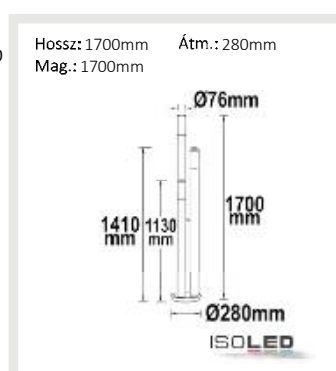
Névleges tel. **110-230V AC** Védelem **IP44**
exkluzív izzók



115017 | Kerti lámpa 1700 rozsdamentes acél, IP44, melegfehér, 3x E27 LED izzóval 9W



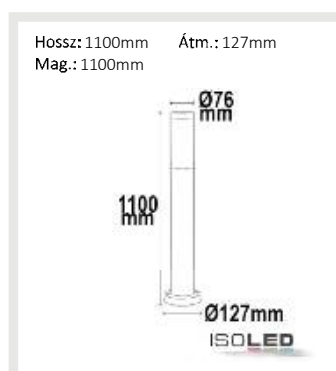
Névleges tel. **220-240V AC** Védelem **IP44**
Tényleges telj. **26,4 W** Élettartam **25000 h L70|B10**
Fényáram **2400lm**
Színhőmérséklet **3000K**
CRI **80**



115018 | Kerti lámpa 1100 antracit, IP44, 1x E27 foglalat, izzó nélkül



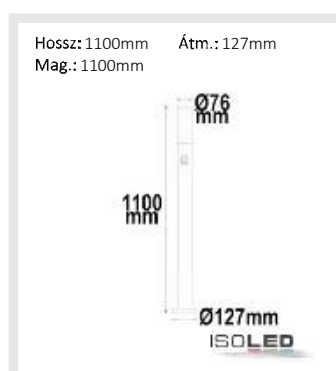
Névleges tel. **110-230V AC** Védelem **IP44**
exkluzív izzók



115019 | Kerti lámpa 1100 antracit, IP44, PIR mozgásérzékelő, 1x E27 foglalat, izzók nélkül



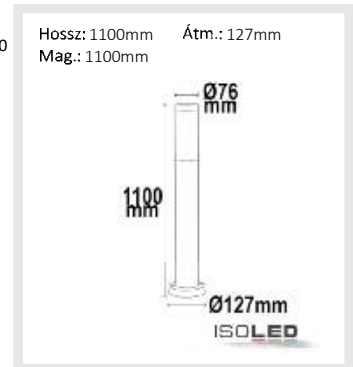
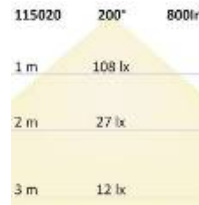
Névleges tel. **110-230V AC** Védelem **IP44**
exkluzív izzók



115020 | Kerti lámpa 1100 rozsdamentes acél, IP44, melegfehér, E27 LED izzóval 9W



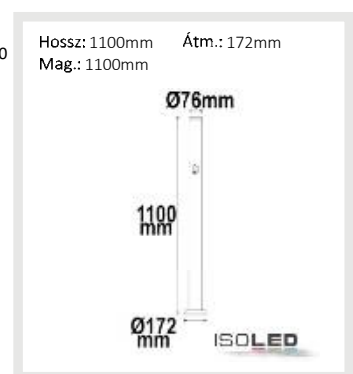
Névleges tel. **220-240V AC** Védelem **IP44**
Tényleges telj. **8,8 W** Élettartam **25000 h L70|B10**
Fényáram **800lm**
Színhőmérséklet **3000K**
CRI **80**



115021 | Kerti lámpa 1100 rozsdamentes acél, IP44, PIR mozgásérzékelővel, meleg fehér, E27 LED izzóval 9W



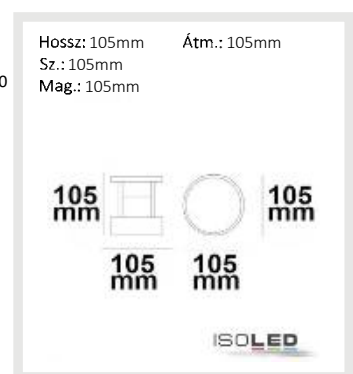
Névleges tel. **220-240V AC** Védelem **IP44**
Tényleges telj. **8,8 W** Élettartam **25000 h L70|B10**
Fényáram **800lm**
Színhőmérséklet **3000K**
CRI **80**



114272 | LED kerti lámpa, POLLER-5, 6 W, homok fekete, meleg fehér



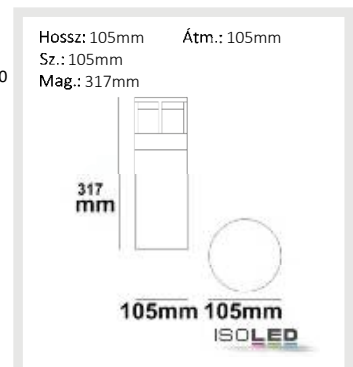
Névleges tel. **220-240V AC** Védelem **IP54**
Tényleges telj. **6,3 W** Hőmérséklet **-15° -50°**
Fényáram **280lm** Élettartam **30000 h L70|B10**
Színhőmérséklet **3000K**
CRI **82**



114279 | LED kerti lámpa, POLLER-5, 30 cm, 6 W, homok fekete, meleg fehér

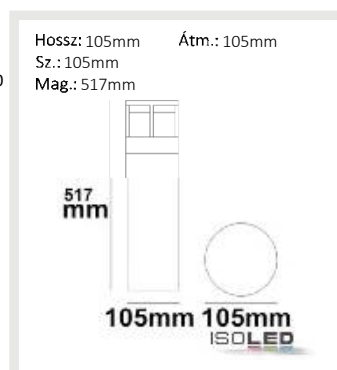


Névleges tel. **220-240V AC** Védelem **IP54**
Tényleges telj. **6 W** Hőmérséklet **-15° -50°**
Fényáram **280lm** Élettartam **30000 h L70|B10**
Színhőmérséklet **3000K**
CRI **82**

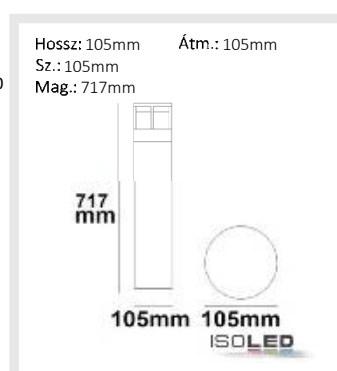


114280 | LED kerti lámpa, POLLER-5, 50 cm, 6 W, homok fekete, meleg fehér

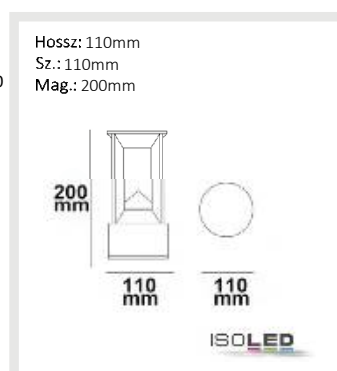

Névleges tel.	220-240V AC	Védelem	IP54
Tényleges telj.	6 W	Hőmérséklet	-15° -50°
Fényáram	280lm	Élettartam	30000 h L70 B10
Színhőmérséklet	3000K		
CRI	82		


114281 | LED kerti lámpa, POLLER-5, 70 cm, 6 W, homok fekete, meleg fehér


Névleges tel.	220-240V AC	Védelem	IP54
Tényleges telj.	6 W	Hőmérséklet	-15° -50°
Fényáram	280lm	Élettartam	30000 h L70 B10
Színhőmérséklet	3000K		
CRI	82		


114271 | LED kerti lámpa, POLLER-4, 9 W, homok fekete, meleg fehér


Névleges tel.	220-240V AC	Védelem	IP54
Tényleges telj.	8 W	Hőmérséklet	-15° -50°
Fényáram	330lm	Élettartam	30000 h L70 B10
Színhőmérséklet	3000K		
CRI	82		


114276 | LED kerti lámpa, POLLER-4, 40 cm, 9 W, homok fekete, meleg fehér

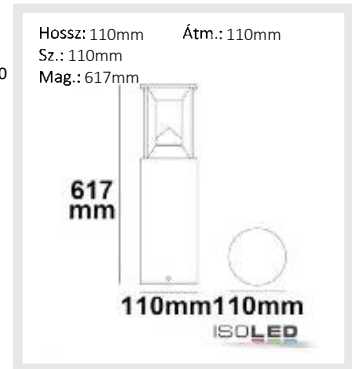

Névleges tel.	220-240V AC	Védelem	IP54
Tényleges telj.	8 W	Hőmérséklet	-15° -50°
Fényáram	330lm	Élettartam	30000 h L70 B10
Színhőmérséklet	3000K		
CRI	82		



114277 | LED kerti lámpa, POLLER-4, 60 cm, 9 W, homok fekete, meleg fehér



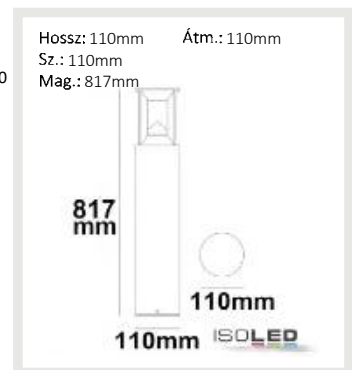
Névleges tel.	220-240V AC	Védelem	IP54
Tényleges telj.	8 W	Hőmérséklet	-15° -50°
Fényáram	330lm	Élettartam	30000 h L70 B10
Színhőmérséklet	3000K		
CRI	82		



114278 | LED kerti lámpa, POLLER-4, 80 cm, 9 W, homok fekete, meleg fehér



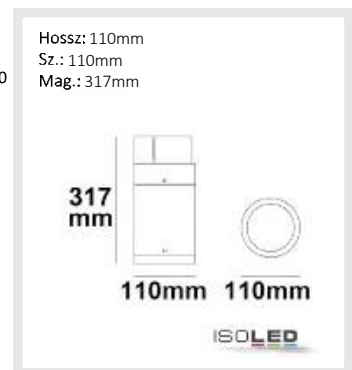
Névleges tel.	220-240V AC	Védelem	IP54
Tényleges telj.	8 W	Hőmérséklet	-15° -50°
Fényáram	330lm	Élettartam	30000 h L70 B10
Színhőmérséklet	3000K		
CRI	82		



114282 | LED kerti lámpa, POLLER-6, 30 cm, 6 W, homok fekete, meleg fehér



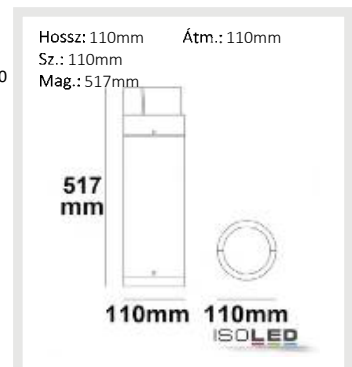
Névleges tel.	220-240V AC	Védelem	IP54
Tényleges telj.	6,4 W	Hőmérséklet	-15° -50°
Fényáram	430lm	Élettartam	30000 h L70 B10
Színhőmérséklet	3000K		
CRI	81		



114283 | LED kerti lámpa, POLLER-6, 50 cm, 6 W, homok fekete, meleg fehér



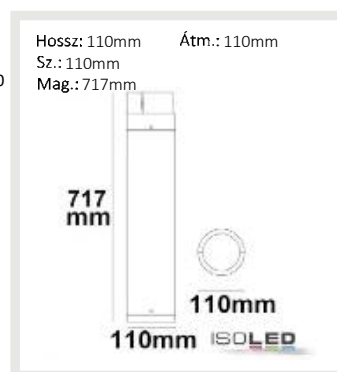
Névleges tel.	220-240V AC	Védelem	IP54
Tényleges telj.	6,4 W	Hőmérséklet	-15° -50°
Fényáram	430lm	Élettartam	30000 h L70 B10
Színhőmérséklet	3000K		
CRI	81		



114284 | LED kerti lámpa, POLLER-6, 70 cm, 6 W, homok fekete, meleg fehér



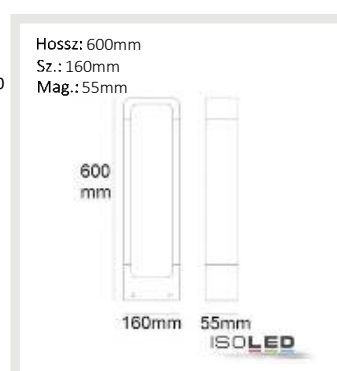
Névleges tel. **220-240V AC** Védelem **IP54**
Tényleges telj. **6,4 W** Hőmérséklet **-15° -50°**
Fényáram **430lm** Élettartam **30000 h L70|B10**
Színhőmérséklet **3000K**
CRI **81**



114268 | LED kerti lámpa, POLLER-2, 60 cm, 9 W, homok fekete, meleg fehér



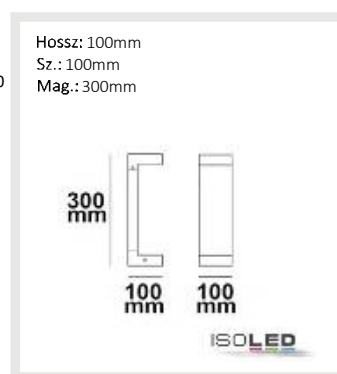
Névleges tel. **220-240V AC** Védelem **IP54**
Tényleges telj. **7,9 W** Hőmérséklet **-15° -50°**
Fényáram **300lm** Élettartam **30000 h L70|B10**
Színhőmérséklet **3000K**
CRI **81**



114266 | LED kerti lámpa, POLLER-1, 30 cm, 7 W, homok fekete, meleg fehér



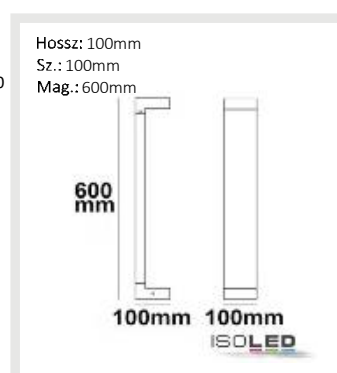
Névleges tel. **220-240V AC** Védelem **IP54**
Tényleges telj. **8 W** Hőmérséklet **-15° -50°**
Fényáram **315lm** Élettartam **30000 h L70|B10**
Színhőmérséklet **3000K**
CRI **83**



114267 | LED kerti lámpa, POLLER-1, 60 cm, 7 W, homok fekete, meleg fehér



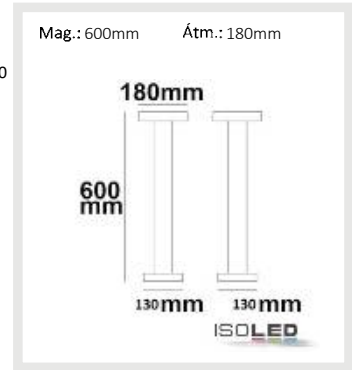
Névleges tel. **220-240V AC** Védelem **IP54**
Tényleges telj. **8 W** Hőmérséklet **-15° -50°**
Fényáram **300lm** Élettartam **30000 h L70|B10**
Színhőmérséklet **3000K**
CRI **83**



114270 | LED kerti lámpa, POLLER-3, 60 cm, 12 W, homok fekete, meleg fehér



Névleges tel. **220-240V AC** Védelem **IP54**
Tényleges telj. **13 W** Hőmérséklet **-15° -50°**
Fényáram **480lm** Élettartam **30000 h L70|B10**
Színhőmérséklet **3000K**
CRI **82**



114398
Talajtűske az POLLER-1 lámpának



114399
Talajtűske a POLLER-2 lámpának



114400
Talajtűske a POLLER-3 lámpának



114401
Talajtűske a POLLER-4/5/6 lámpának



113296 | Szpotlámpa, GU10, IP65, fekete, talajtűskével



Névleges tel. **220-240V AC** Védelem **IP65**
exkluzív izzók



112188 | LED kültéri lámpa, Cube IP65, 4x2W CREE, antracit, meleg fehér



Névleges tel. **230V AC** Védelem **IP65**
Tényleges telj. **7,6 W** Hőmérséklet **-20° - 65°**
Fényáram **480lm** Élettartam **30000 h L70|B10**
Színhőmérséklet **3000K**
CRI **80**



112188	35°	480lm
1 m	1.651 lx	Ø 0,6 m
2 m	413 lx	Ø 1,3 m
3 m	183 lx	Ø 1,9 m





Biztonság vész helyzetben - tájékozdási segíték akár 3 órás vészvilágítással



A vészvilágítás falra szerelése



Folyosó vészvilágítása



Mennyezeti rögzítés mint tájékozdási segítség

„Kiváló tanácsadás egy holisztikus biztonsági koncepcióhoz, kiváló minőségű termékekkel. ”

A 2019. évi fogyasztói felmérés eredménye



LED VÉSZVILÁGÍTÁS, MENEKÜLÉSI ÚT, ELEMES LÁMPATESTEK

CUSTOMISED LIGHT SOLUTIONS



OLDAL 353

LED vészvilágítás, menekülési út,
akkus lámpatestek



OLDAL 355

LED lámpák beépített akkuval



vészvilágítás
3 órán keresztül



beépített
elem



automatikus
öntesztek

Az ISOLED® A vészvilágítási/menekülési út világítótestek megfelelnek az EN 50172:2005 és az EN 1838:2019 szabványoknak



VÉSZVILÁGÍTÁS MŰKÖDÉSE 3 ÓRA

Biztonság vészhelyzet esetén

Áramkimaradás vagy az általános áramellátás vagy a világítási rendszer meghibásodása esetén elegendő világítást (vészvilágítást) kell biztosítani az épületből való biztonságos kijutás biztosítására vagy a pánik elkerülésére.

A jelölés európai szabványa

A világítási követelményekre, valamint a menekülési és mentési útvonalak jelölésére vonatkozó jogi követelményeket az EN 50172:2005 és az EN 1838:2019 európai szabványok szabályozzák.

Ajánlás a tervezéshez

Az épület vészvilágítási rendszerének megtervezéséhez javasoljuk, hogy forduljon egy e téren jártas szakemberhez. Szívesen összehozzuk Önt egy Önhöz közeli partnerrel.

LED panelek és lineáris Lámpatestek fények akkuval

A beépített újratölthető akkuval ellátott ISOLED® lámpatestek (Újratölthető akku modul LED panelekhez és Professzionális lineáris diffúzor lámpatest a 355. oldalt) áramkimaradás esetén is biztosítják az alapvilágítást irodákban, műhelyekben, pincékben és mélygarázsokban, még vészhelyzeti áramfejlesztő vagy központi akku rendszer nélkül is.

Újdonságok a kínálatunkban UNI4 és UNI7 szabványnak megfelelő vészvilágítási lámpatestek

A két UNI4 és UNI7 vészvilágító/menekülési útvonal lámpatestünkkel, a 20, illetve 18 méteres felismerési tartományukkal és a négy mellékelt, felragasztható menekülési jelzőtáblával (nyíl fel/le/balra/jobbra) biztonságosan és a szabványoknak megfelelően megvalósíthatja a menekülési és mentési útvonalak jelölését és jelzését.

Beépített akkumulátor 3 órás vészhelyzeti működéshez

Az UNI4 LED-lámpába egy 1.500 mAh-s Ni-cd akkumulátor, az UNI7-be pedig egy 1.900 mAh-s akkumulátor van beépítve, amely lehetővé teszi az akkumulátor több mint 3 órás működését áramkimaradás esetén (töltési idő kb. 24 óra).

Bekapcsolt tápellátás mellett opcionálisan kapcsolható folyamatos üzem is lehetséges.

Automatizált önellenőrzések helyettesítik a kézi funkcióellenőrzéseket

A lámpatestek az első telepítés után automatikusan önellenőrzést, hetente egyszer és 36 órával az első telepítés után funkciótesztet, valamint évente egyszer időtartam-tesztet végeznek. Ez kiküszöböli az időszakos és időigényes kézi funkcióellenőrzés szükségességét.

Megjegyzés a kezelő kijelzőhöz

A kézi tesztek bármikor inicializálhatók a beépített tesztgomb megnyomásával. A megfelelő működést zöld LED jelzi, a hibákat piros LED jelzi.

Vészvilágítási/menekülési útvonal világítótestekre vonatkozó iránymutatások

Elvileg többek között a következők vonatkoznak a vészvilágításra és a menekülési útvonalakat megvilágító lámpatestekre:

- ✓ Legalább 2 m mag. a talaj fölött elhelyezve (mindkét oldalról látható)
- ✓ Távolság <2m minden egyes vészhelyzetben használandó kijáratú ajtótól
- ✓ A távolság <2m bármilyen lépcsőfok, magasság vagy irányváltás esetén
- ✓ A menekülést jelző tábláknak áramszünet esetén világítaniuk kell
- ✓ Távolság <2m bármely elsősegélydoboztól vagy tűzjelző ponttól
- ✓ A menekülési és mentési útvonalak minimális megvilágítási szintje a talajszinten 1 lux,
- ✓ ahol a legnagyobb és a legkisebb megvilágítás aránya <40:1 kell, hogy legyen.
- ✓ (15lx géppel vagy különleges veszélyt jelentő helyen, közepes fény <10: 1)

Tanácsok a vészvilágítási rendszerek tervezéséhez

A vészvilágítási rendszer megtervezéséhez javasoljuk, hogy forduljon e terület szakértőjéhez, aki garantálni tudja az összes európai szabványnak való megfelelést.



LED VÉSZVILÁGÍTÁS, MENEKÜLÉSI ÚT, ELEMES
LÁMPATESTEK

LED vészvilágítás, menekülési út, akkus lámpatestek



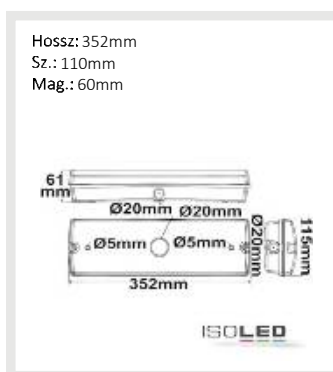
114422 | LED vészvilágítás / menekülési út jelzőfény, UNI7, Autotest, 7W, IP65, X0AEFG180

Névleges tel. **220-260V AC** Védelem **IP65**
Tényleges telj. **6,48 W** Hőmérséklet **-10° - 50°C**
Fényáram **400lm** Élettartam **30000 h L70|B10**
Színhőmérséklet **6500K**
CRI **85**



114421 | LED vészvilágítás / menekülési út jelzőfény, UNI4, Autotest, 4W, IP65, X0AEFG180

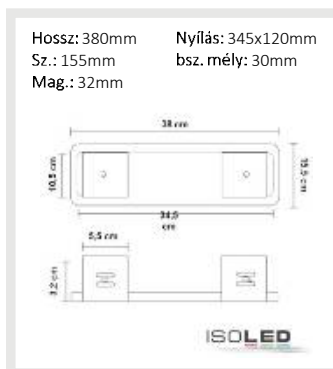
Névleges tel. **220-260V AC** Védelem **IP65**
Tényleges telj. **3,59 W** Hőmérséklet **-10° - 50°C**
Fényáram **150lm** Élettartam **30000 h L70|B10**
Színhőmérséklet **6500K**
CRI **85**



114424 | Független jel a UNI4 vészvilágító / menekülési út világító lámpatesthez



114423 | Tartókeret UNI4 LED vészvilágító-, menekülési útjelző lámpa számára



LED VÉSZVILÁGÍTÁS,
MENEKÜLÉSI ÚTVONAL-, AKKUS LÁMPÁK

LED lámpák beépített akkuval



LED lámpák beépített akkuval



230V AC/DC | 40 W
IP66
PVC | 30.000 h L70|W10 | ütésálló



LED LINEÁRIS LÁMPÁK PROFESSZIONÁLIS

120° MÉRETEK
H: 1500 mm | Sz: 73 mm | M: 63 mm



SEMLEGES FEHÉR

teljesítmény: 42,7 W
fényáram: 5.800 Lm
színtemp: 4.000 K

113565



Dugós/csavaros csatlakozók mindkét oldalon, átmenő vezeték



Akár 25 lámpát összefűzve



Egyszerű, gyors összeszerelés a kattintós rendszerrel (tartozékokkal együtt)



180-265V AC | 25-75W
CRI 83 | IP40
műanyag/acél | 36.000 h L70|S10 1-10V dimmelhető



FASTFIX LED LINEÁRIS RENDSZER S MODUL

120° MÉRETEK
H: 1440 mm | SZ: 70 mm | M: 40 mm



SEMLEGES FEHÉR

teljesítmény: 75 W
fényáram: 10.500 Lm
színtemp: 4.000 K

113953

Vészvilágítás

Integrált Li-ion akkumulátorral, akár 3 óra üzemidővel 10 W-on | 2200 mAh | 7,92 Wh

Ez a termék egy projektelem, ahol különböző paraméterek, mint például a színhőmérséklet, a lencse vagy a sugárzási szög stb.



TULAJDONSÁGOK

elem típusa	Li-Ion 21.6V
kapacitás	2.600 mAh
betöltési idő	≥ 24 óra
töltési áram	max. 100 mA
kimenet	24V-50V DC
teljesítmény	15 W
lemerülési idő	≥ 3 óra
környezeti hőmérséklet	0°-40°C max.
megfelelőség	CE, RoHS, EL-T
kapcsolatok	L, N, PE 5,5x2,5 mm-es kerek dugó

200-240V AC | 15 W
IP20
műanyag/acél | csatlakoztatásra kész



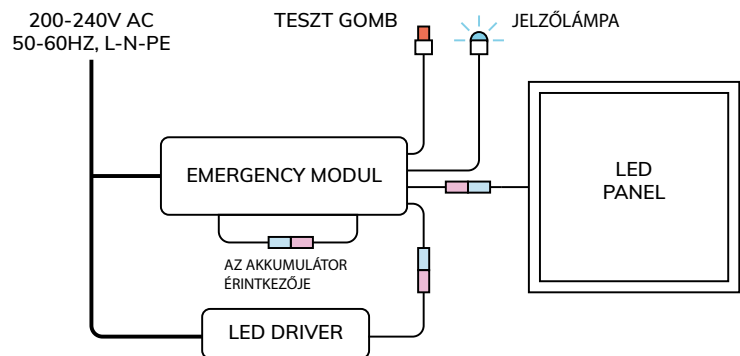
VÉSZHELYZETI AKKU MODUL

15 W

MÉRETEK

H: 230 mm | Sz: 100 mm | M: 32 mm

114377



Ez a modul készen áll a csatlakoztatásra és a panel sorozatunkhoz való csatlakoztatásra:

- » üzletág
- » Profesionális vonal
- » UGR<16 vonal
- » DECO vonal

Megfelel az EL-T jelölés alatt összefoglalt szabványoknak, és a panelek vészvilágításként való működtetésére használható.

A vészhelyzeti akku modul regisztrálja a névleges feszültséget és áramot, amely normál üzemben a primer oldalon lévő trafóból a vészhelyzeti akku modulon keresztül a csatlakoztatott lámpatesthez vagy LED panelhez áramlik. A 230 V-os tápfeszültség meghibásodása esetén a vészhelyzeti akku állandó áramot és min. 25 V és max. 50 V közötti egyenáram szolgáltat a Li-Ion akkumulátorból, ami 15 W kimeneti teljesítménynek felel meg. A kompatibilis vészhelyzeti akkuk esetében ez a névleges feszültség és áram. Kompatibilis panelsorozatunk esetében ez kb. 400 mA, legalább 3 órán át!





GAZDASÁGI & ÖKOLÓGIAI ENERGIAHATÉKONYSÁG A FENNTARTHATÓSÁGÉRT ÉS ÉRTÉKÁLLÓSÁGÉRT



Kiállítási- és tanító konyha



Élelmiszer kereskedés



Kávézó

„Az ISOLED az elsők között van, akik rendes retrofit LED-et tudtak kínálni - még a neves gyártók előtt !“

A 2019. évi fogyasztói felmérés eredménye



LED FÉNYFORRÁSOK

CUSTOMISED LIGHT SOLUTIONS



OLDAL 361
GU10



OLDAL 371
GU5.3 - MR16



OLDAL 375
GU4-MR11



OLDAL 379
G4



OLDAL 383
E27 | E40



OLDAL 389
E14



OLDAL 393
Vintage



OLDAL 399
PAR30/38



OLDAL 399
G9



OLDAL 405
GX53



OLDAL 407
R7s



OLDAL 411
AR111/ES111

CRI RA & CRI R9

Egy mesterséges fényforrás megadott CRI (Színhőmérséklet Rendering Index) értéke arról árulkodik, mennyire élethű színeket ad vissza ez a világítás a természetes napfényhez (CRI 100) képest.

A piacon általában a megadott CRI érték azonban kizárólag a TCS (Test Színhőmérséklet Samples) pasztell színtónusokkal foglalkozik R1-től R8-ig. A „telített piros” TCS R9 színtónussal azonban nem. Egy izzó felmutathat magas CRI Ra-t R1-től R8-ig

>90 indexel és mégis lehet alacsony pl. <30 CRI R9 értéke. Így lehet, hogy adott a magas fokú színhűség, de a szemlélt tárgy azonban nem jelenik meg különösen „élénken”.

Megjegyzés: Egy kifejező piros rész a szín spektrumban nem jelenti automatikusan azt, hogy a CRI R9 index magas. Egy fényforrás teljes színspektrumának stimmelnie kell, hogy élethűen visszaadja a színeket.

CRI 95-tel és R9 89-el rendelkező izzó esetében

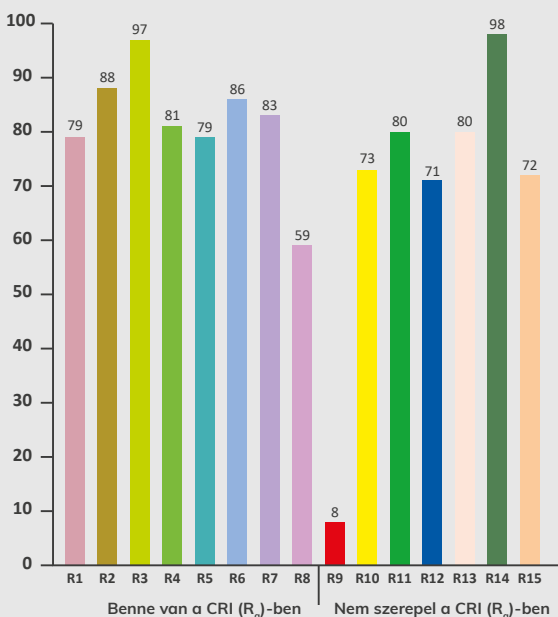


CRI 90-el és R9 24-el rendelkező izzó esetében



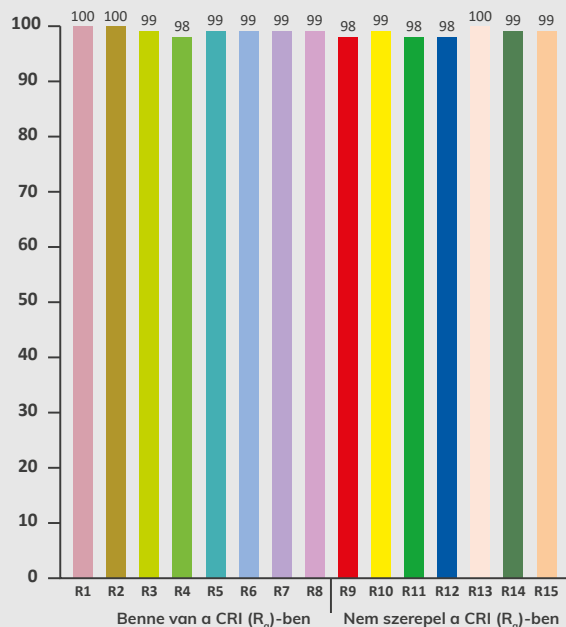
Egy tipikus CRI 82-vel rendelkező izzó TCS 1-15 visszaadása

Az alacsony CRI R9 érték miatt a piros színtónusok és mindennek előtt az emberi bőr ezen fényforrás mellett halványnak és mattnak látszik.



Egy tipikus CRI 98-al rendelkező teljes spektrumú izzó TCS 1-15 visszaadása

A magas CRI R9 indexnek köszönhetően a pasztell, de a teljes tónusú színek, főleg a piros színtónusok nagyon élethűnek tűnnek.



LED FÉNYFORRÁSOK

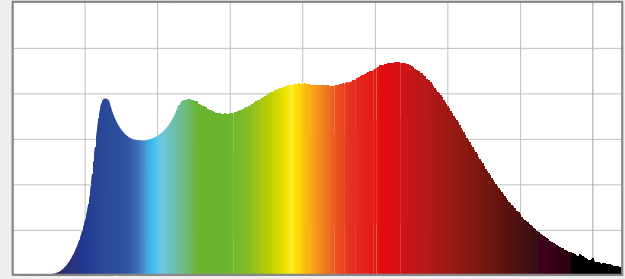
GU10



TELJES SPEKTRUMÚ | CRI>98

KIVÁLÓ SZÍNVISSZAADÁS - 98 %-BAN
MEGFELEL A TERMÉSZETES NAPFÉNYNEK!

Az új teljes spektrumú LED-ek a természetes napfényvel szinte megegyező színskáláival rendelkeznek. A közönséges LED-ekkel ellentétben az új teljes spektrumú izzók nem rendelkeznek a LED-ek esetében tipikus peak-kel (csúcs) a kék színtartományban.



teljes spektrumú | CRI>98

**GOOD
TO
KNOW**

TOQ = Temperature Optimised Quality

Az elektronikát úgy tervezték, hogy folyamatosan üzemeljen minden nap a nap 24 órájában - még magasabb környezeti hőmérsékletek is (45°C-ig). Az ilyen azonosítóval ellátott reflektorok ideálisak földi spotlámpákhoz vagy hátul lezárt lámpákhoz.

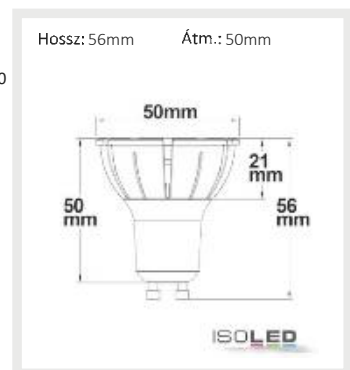
114553 | GU10 teljes spektrumú LED szpot fényforrás, 5,5W TOQ, 36 °, 3000K, dimmelhető



Névleges tel.	220-240V AC	Védelem	IP20
Tényleges telj.	5,5 W	Hőmérséklet	-20° - 45°
Fényáram	440lm	Élettartam	40000 h L70 B10
Színhőmérséklet CRI	3000K 98		



114553	36°	440lm
1 m	1,431 lx	∅ 0,6 m
2 m	358 lx	∅ 1,3 m
3 m	159 lx	∅ 1,9 m



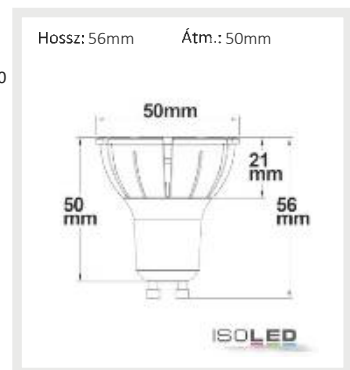
114554 | GU10 teljes spektrumú LED szpot fényforrás, 5,5W TOQ, 36 °, 4000K, dimmelhető

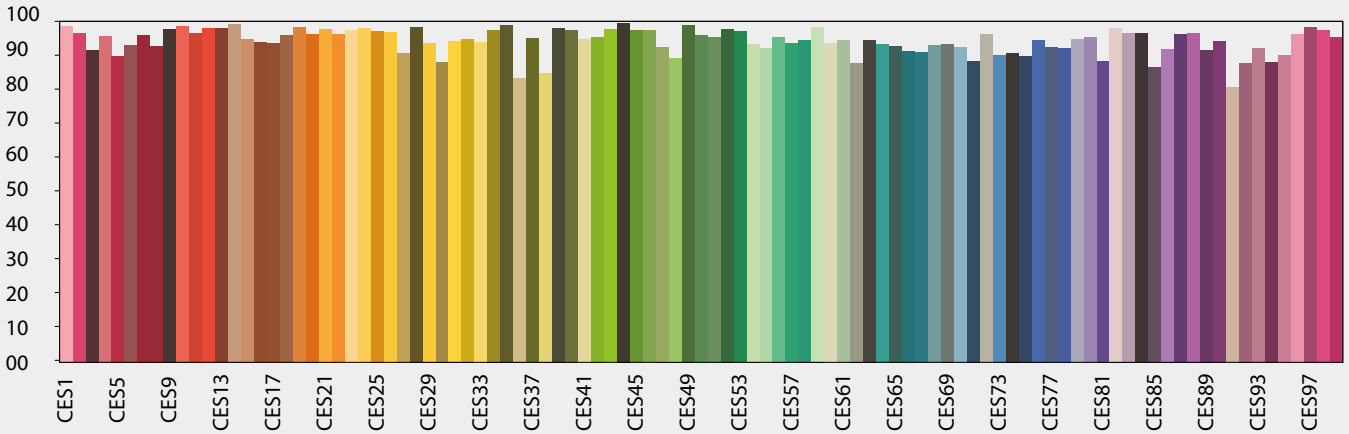


Névleges tel.	220-240V AC	Védelem	IP20
Tényleges telj.	5,5 W	Hőmérséklet	-20° - 45°
Fényáram	460lm	Élettartam	40000 h L70 B10
Színhőmérséklet CRI	4000K 98		



114554	36°	460lm
1 m	1,496 lx	∅ 0,6 m
2 m	374 lx	∅ 1,3 m
3 m	166 lx	∅ 1,9 m

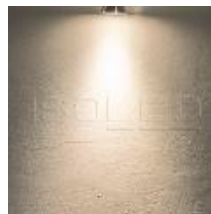




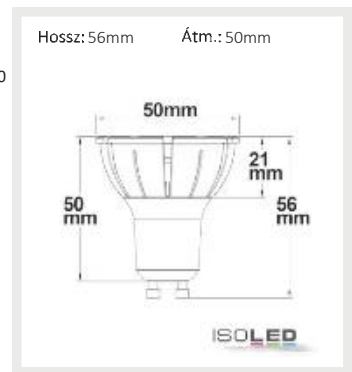
113681 | GU10 teljes spektrumú LED szpot fényforrás, 5,5W TOQ, 36°, 4000K, dimmelhető



Névleges tel. **220-240V AC** Védelem **IP20**
Tényleges telj. **7,73 W** Hőmérséklet **-20° - 40°**
Fényáram **560lm** Élettartam **50000 h L70|B10**
Színhőmérséklet **2700K**
CRI **98**



113681	60°	560lm
1 m	665 lx	∅ 1,2 m
2 m	166 lx	∅ 2,3 m
3 m	74 lx	∅ 3,5 m



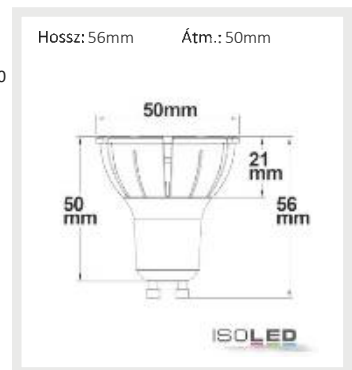
113682 | GU10 teljes spektrumú LED szpot fényforrás, 7 W, COB, 60°, 3000K, dimmelhető



Névleges tel. **220-240V AC** Védelem **IP20**
Tényleges telj. **7,73 W** Hőmérséklet **-20° - 40°**
Fényáram **580lm** Élettartam **50000 h L70|B10**
Színhőmérséklet **3000K**
CRI **98**



113682	60°	580lm
1 m	689 lx	∅ 1,2 m
2 m	172 lx	∅ 2,3 m
3 m	77 lx	∅ 3,5 m



113683 | GU10 teljes spektrumú LED szpot fényforrás, 7 W, COB, 60°, 4000K, dimmelhető



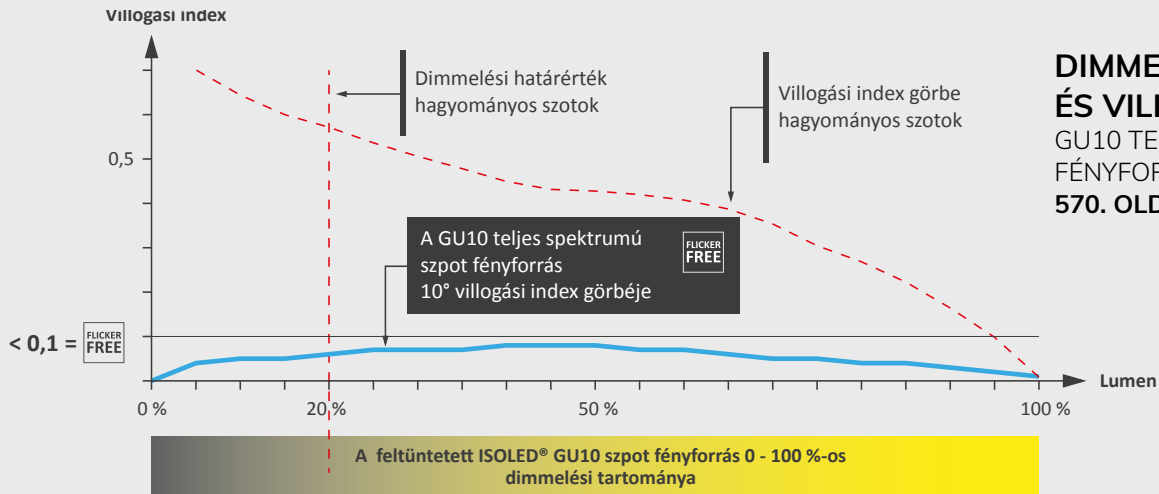
Névleges tel. **220-240V AC** Védelem **IP20**
Tényleges telj. **7,73 W** Hőmérséklet **-20° - 40°**
Fényáram **600lm** Élettartam **50000 h L70|B10**
Színhőmérséklet **4000K**
CRI **98**



113683	60°	600lm
1 m	713 lx	∅ 1,2 m
2 m	178 lx	∅ 2,3 m
3 m	79 lx	∅ 3,5 m



GU10



DIMMELÉSI TARTOMÁNY ÉS VILLOGÁSI INDEX
GU10 TELJES SPEKTRUMÚ SZPOT FÉNYFORRÁS 10° ESETÉBEN
570. OLDAL - 651. OLDAL

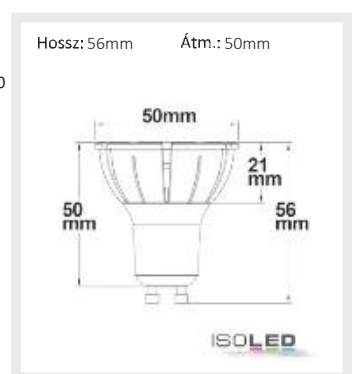
113571 | GU10 teljes spektrumú LED szpot fényforrás, 7 W, COB, 36°, 2700K, dimmelhető



Névleges tel. **220-240V AC** Védelem **IP20**
Tényleges telj. **7,73 W** Hőmérséklet **-20° - 40°**
Fényáram **560lm** Élettartam **50000 h L70|B10**
Színhőmérséklet **2700K**
CRI **98**



113571	36°	560lm
1 m	1.821 lx	∅ 0,6 m
2 m	455 lx	∅ 1,3 m
3 m	202 lx	∅ 1,9 m



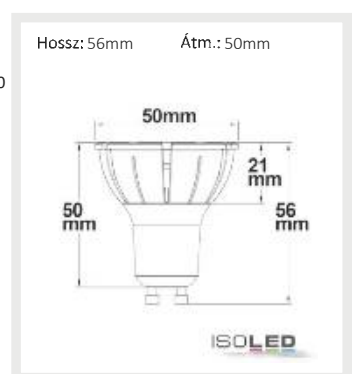
113572 | GU10 teljes spektrumú LED szpot fényforrás, 7 W, COB, 36°, 3000K, dimmelhető



Névleges tel. **220-240V AC** Védelem **IP20**
Tényleges telj. **7,73 W** Hőmérséklet **-20° - 40°**
Fényáram **580lm** Élettartam **50000 h L70|B10**
Színhőmérséklet **3000K**
CRI **98**



113572	36°	580lm
1 m	1.886 lx	∅ 0,6 m
2 m	472 lx	∅ 1,3 m
3 m	210 lx	∅ 1,9 m



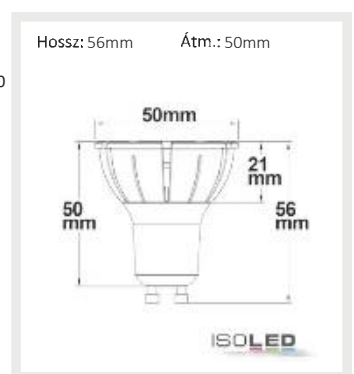
113680 | GU10 teljes spektrumú LED szpot fényforrás, 7 W, COB, 36°, 4000K, dimmelhető



Névleges tel. **220-240V AC** Védelem **IP20**
Tényleges telj. **7,73 W** Hőmérséklet **-20° - 40°**
Fényáram **600lm** Élettartam **50000 h L70|B10**
Színhőmérséklet **4000K**
CRI **98**



113680	36°	600lm
1 m	1.951 lx	∅ 0,6 m
2 m	488 lx	∅ 1,3 m
3 m	217 lx	∅ 1,9 m



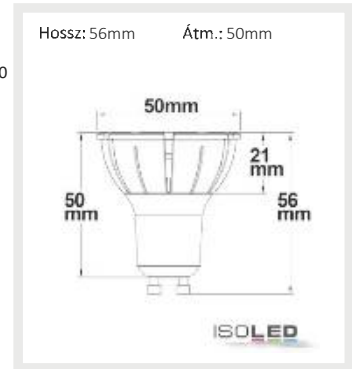
114066 | GU10 LED szpot fényforrás, 7WCOB, 10°, 2700K, dimmelhető



Névleges tel. **220-240V AC** Védelem **IP20**
Tényleges telj. **7,4 W** Hőmérséklet **-20° - 40°**
Fényáram **410lm** Élettartam **30000 h L70|B10**
Színhőmérséklet **2700K**
CRI **95**



114066	10°	410lm
1 m	17.148 lx	∅ 0,2 m
2 m	4.287 lx	∅ 0,3 m
3 m	1.905 lx	∅ 0,5 m



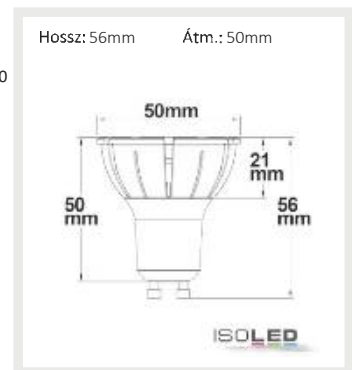
114067 | GU10 LED szpot fényforrás, 7WCOB, 10°, 3000K, dimmelhető



Névleges tel. **220-240V AC** Védelem **IP20**
Tényleges telj. **7,4 W** Hőmérséklet **-20° - 40°**
Fényáram **410lm** Élettartam **30000 h L70|B10**
Színhőmérséklet **3000K**
CRI **95**



114067	10°	410lm
1 m	17.148 lx	∅ 0,2 m
2 m	4.287 lx	∅ 0,3 m
3 m	1.905 lx	∅ 0,5 m



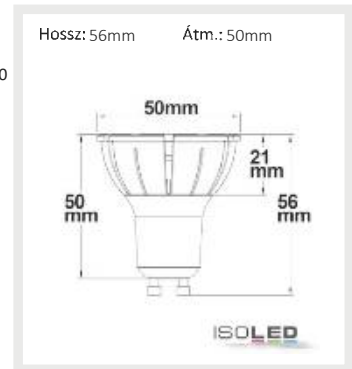
114068 | GU10 LED szpot fényforrás, 7WCOB, 10°, 4000K, dimmelhető



Névleges tel. **220-240V AC** Védelem **IP20**
Tényleges telj. **7,7 W** Hőmérséklet **-20° - 40°**
Fényáram **450lm** Élettartam **30000 h L70|B10**
Színhőmérséklet **4000K**
CRI **95**



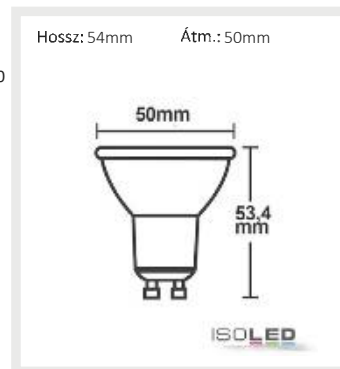
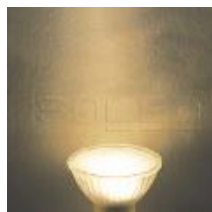
114068	10°	450lm
1 m	18.821 lx	∅ 0,2 m
2 m	4.705 lx	∅ 0,3 m
3 m	2.091 lx	∅ 0,5 m



113759 | GU10 LED szpot fényforrás, 3 W, 270°, opál, meleg fehér, dimmelhető



Névleges tel.	230V AC	Védelem	IP52
Tényleges telj.	3,3 W	Hőmérséklet	-20° - 40°
Fényáram	260lm	Élettartam	20000 h L70 B10
Színhőmérséklet	3000K		
CRI	80		



LED SZPOT FÉNYFORRÁS GU10

36 mm-es extrém kicsi beépítési mélység
Külső csatlakozódoboz
ideális mennyezeti beépíthető kerethez

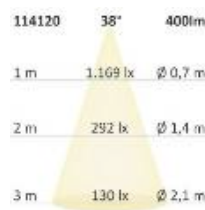
- [114120](#)
- [114121](#)



114120 | LED szpot fényforrás, GU10, 5W, 38°, 3000K, külső trafó, dimmelhető



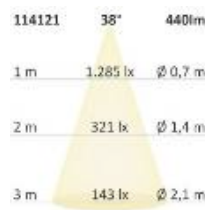
Névleges tel.	220-240V AC	Védelem	IP20
Tényleges telj.	5 W	Hőmérséklet	-20° - 40°
Fényáram	400lm	Élettartam	30000 h L70 B10
Színhőmérséklet	3000K		
CRI	95		



114121 | LED szpot fényforrás, GU10, 5W, 38°, 4000K, külső trafó, dimmelhető



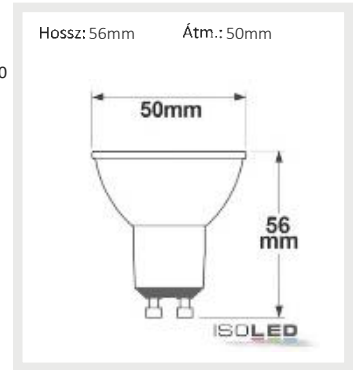
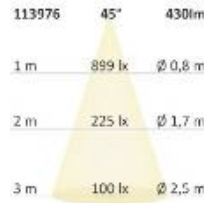
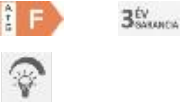
Névleges tel.	220-240V AC	Védelem	IP20
Tényleges telj.	5 W	Hőmérséklet	-20° - 40°
Fényáram	440lm	Élettartam	30000 h L70 B10
Színhőmérséklet	4000K		
CRI	95		



113976 | GU10 LED szpot fényforrás 5 W, 45°, prizmás, meleg fehér, dimmelhető



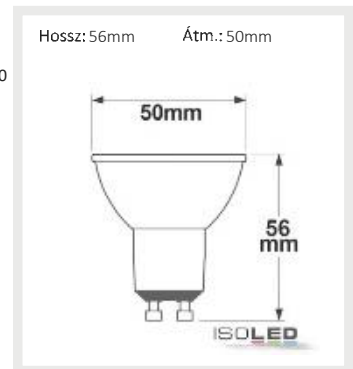
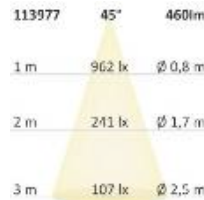
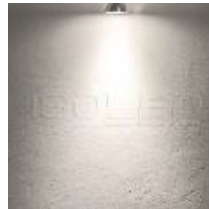
Névleges tel.	220-240V AC	Védelem	IP20
Tényleges telj.	5,5 W	Hőmérséklet	-20° - 40°
Fényáram	430lm	Élettartam	20000 h L70 B10
Színhőmérséklet	3000K		
CRI	90		



113977 | GU10 LED szpot fényforrás, 5 W, 45°, prizmás, semleges fehér, dimmelhető



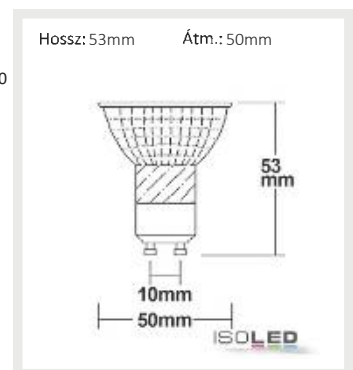
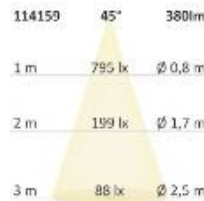
Névleges tel.	220-240V AC	Védelem	IP20
Tényleges telj.	5,5 W	Hőmérséklet	-20° - 40°
Fényáram	460lm	Élettartam	20000 h L70 B10
Színhőmérséklet	4000K		
CRI	90		



114159 | GU10 LED szpot fényforrás 5W, 45°, prizmatikus, 3000K, CRI90



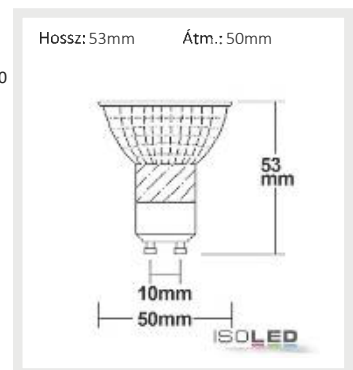
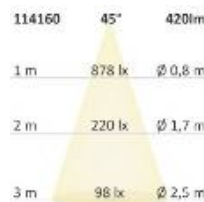
Névleges tel.	230V AC	Védelem	IP20
Tényleges telj.	4,76 W	Hőmérséklet	-20° - 40°
Fényáram	380lm	Élettartam	30000 h L70 B10
Színhőmérséklet	3000K		
CRI	92		



114160 | GU10 LED szpot fényforrás 5W, 45°, prizmatikus, 4000K, CRI90



Névleges tel.	230V AC	Védelem	IP20
Tényleges telj.	4,76 W	Hőmérséklet	-20° - 40°
Fényáram	420lm	Élettartam	30000 h L70 B10
Színhőmérséklet	4000K		
CRI	92		



112783 | GU10 MINI LED szpot fényforrás, 4,5W, 38°, meleg fehér



Névleges tel. **100-265V AC** Védelem
Tényleges telj. **4,5 W** Hőmérséklet
Fényáram **300lm** Élettartam
Színhőmérséklet **2700K**
CRI **80**



112783	38°	300lm
1 m	876 lx	∅ 0,7 m
2 m	219 lx	∅ 1,4 m
3 m	97 lx	∅ 2,1 m



112035 | GU10 LED szpot fényforrás, COB, 6W, üveg, 70°, meleg fehér, dimmelhető



Névleges tel. **220-240V AC** Védelem
Tényleges telj. **5,6 W** Hőmérséklet
Fényáram **460lm** Élettartam
Színhőmérséklet **2700K**
CRI **82**



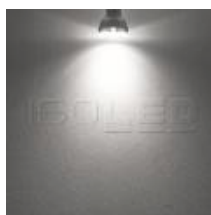
112035	70°	460lm
1 m	405 lx	∅ 1,4 m
2 m	101 lx	∅ 2,8 m
3 m	45 lx	∅ 4,2 m



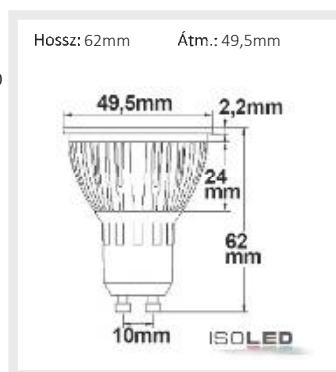
112971 | GU10 LED szpot fényforrás, 6 W, ÜVEG, COB, 70°, semleges fehér, dimmelhető



Névleges tel. **220-240V AC** Védelem
Tényleges telj. **5,6 W** Hőmérséklet
Fényáram **450lm** Élettartam
Színhőmérséklet **4000K**
CRI **82**



112971	70°	450lm
1 m	396 lx	∅ 1,4 m
2 m	99 lx	∅ 2,8 m
3 m	44 lx	∅ 4,2 m



111542 | GU10 LED szpot fényforrás, 5,5W, COB, 38°, meleg fehér, dimmelhető



Névleges tel. **220-240V AC** Védelem
Tényleges telj. **5,4 W** Hőmérséklet
Fényáram **330lm** Élettartam
Színhőmérséklet **2700K**
CRI **82**



111542	38°	330lm
1 m	964 lx	∅ 0,7 m
2 m	241 lx	∅ 1,4 m
3 m	107 lx	∅ 2,1 m



111541 | GU10 LED szpot fényforrás, 5,5W, COB, 38°, hideg fehér, dimmelhető



Névleges tel. **220-240V AC** Védelem **IP20**
Tényleges telj. **5,4 W** Hőmérséklet **-20° - 40°**
Fényáram **400lm** Élettartam **40000 h L70|B10**
Színhőmérséklet **5000K**
CRI **83**



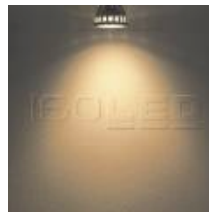
111541	38°	400lm
1 m	1.169 lx	∅ 0,7 m
2 m	292 lx	∅ 1,4 m
3 m	130 lx	∅ 2,1 m



111932 | GU10 LED szpot fényforrás, 5,5W, COB, 70°, meleg fehér, dimmelhető



Névleges tel. **220-240V AC** Védelem **IP20**
Tényleges telj. **5,6 W** Hőmérséklet **-20° - 40°**
Fényáram **320lm** Élettartam **40000 h L70|B10**
Színhőmérséklet **2700K**
CRI **82**



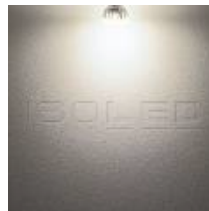
111932	70°	320lm
1 m	282 lx	∅ 1,4 m
2 m	71 lx	∅ 2,8 m
3 m	31 lx	∅ 4,2 m



112338 | GU10 LED szpot fényforrás, 6W, diffúz üveg, semleges fehér



Névleges tel. **220-240V AC** Védelem **IP20**
Tényleges telj. **6 W** Hőmérséklet **-20° - 40°**
Fényáram **650lm** Élettartam **35000 h L70|B10**
Színhőmérséklet **4000K**
CRI **82**



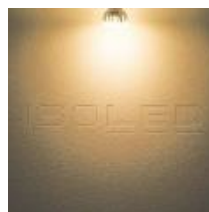
112338	120°	650lm
1 m	207 lx	∅ 3,5 m
2 m	52 lx	∅ 6,9 m
3 m	23 lx	∅ 10,4 m



112337 | GU10 LED szpot fényforrás, 6W, diffúz üveg, meleg fehér



Névleges tel. **220-240V AC** Védelem **IP20**
Tényleges telj. **6 W** Hőmérséklet **-20° - 40°**
Fényáram **600lm** Élettartam **35000 h L70|B10**
Színhőmérséklet **2700K**
CRI **82**



112337	120°	600lm
1 m	191 lx	∅ 3,5 m
2 m	48 lx	∅ 6,9 m
3 m	21 lx	∅ 10,4 m



110082 | GU10 LED szpot fényforrás, 5W, 100°, meleg fehér, dimmelhető



Névleges tel. **180-260V AC** Védelem **IP20**
 Tényleges telj. **4,3 W** Hőmérséklet **-20° - 40°**
 Fényáram **320lm** Élettartam **40000 h L70|B10**
 Színhőmérséklet **2700K**
 CRI **82**



110082	100°	320lm
1 m	143 lx	∅ 2,4 m
2 m	36 lx	∅ 4,8 m
3 m	16 lx	∅ 7,2 m



SUNSET DIMMING

AZ ISOLED® GU10 szpotlámpái innovatívak és egyedülálló forradalmi SUNSET DIMMING dimmelési funkciójukkal. Ezeket a szpotlámpákat egy standard ill. univerzális fényerőszabályozóval 20 – 100 % tartományban lehet szabályozni fázisrészletenként.



113685 | GU10 LED szpot fényforrás, SUNSET, 5,5 W, 60°, 2200-3000K, CRI90, dim-to-warm



Névleges tel. **220-240V AC** Védelem **IP20**
 Tényleges telj. **5,5 W** Hőmérséklet **-20° - 40°**
 Fényáram **345lm** Élettartam **30000 h L70|B10**
 Színhőmérséklet **2200-3000K**
 CRI **90**



113685	60°	345lm
1 m	410 lx	∅ 1,2 m
2 m	103 lx	∅ 2,3 m
3 m	46 lx	∅ 3,5 m



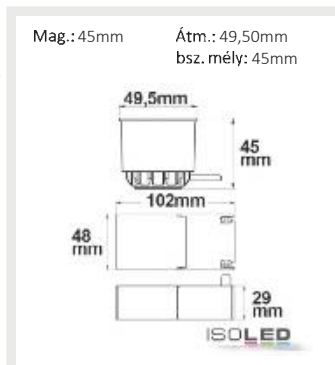
112672 | LED szpot fényforrás, SUNSET, GU10, 10W, ezüst, 45°, 2000-2800K, CRI99, külső trafó, Dim-to-warm



Névleges tel. **180-240V AC** Védelem **IP20**
 Tényleges telj. **9,4 W** Hőmérséklet **-20° - 40°**
 Fényáram **700lm** Élettartam **35000 h L70|B10**
 Színhőmérséklet **2000-2800K** **Beleértve külső trafó**
 CRI **99**



112672	45°	700lm
1 m	1.464 lx	∅ 0,8 m
2 m	366 lx	∅ 1,7 m
3 m	163 lx	∅ 2,5 m



LED FÉNYFORRÁSOK
GU5.3 - MR16



113760 | MR16 LED szpot fényforrás, 3,5 W, 270°, opál, meleg fehér

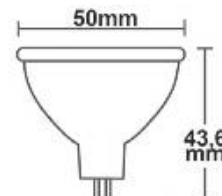


Névleges tel. **12V AC/DC**
Tényleges telj. **3,2 W**
Fényáram **280lm**
Színhőmérséklet **3000K**
CRI **80**

Védelem **IP52**
Hőmérséklet **-20° - 40°**
Élettartam **20000 h L70|B10**

Hossz: 43,6mm
Átm.: 50mm
Mag.: 44mm

Hossz: 43,6mm
Átm.: 50mm
Mag.: 44mm



113573 | MR16 teljes spektrumú LED szpot fényforrás, 7 W, COB, 36°, 2700K, dimmelhető

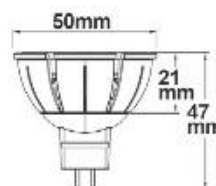


Névleges tel. **12V AC/DC**
Tényleges telj. **7,55 W**
Fényáram **560lm**
Színhőmérséklet **2700K**
CRI **98**

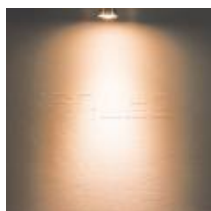
Védelem **IP20**
Hőmérséklet **-20° - 40°**
Élettartam **40000 h L70|B10**

Hossz: 47mm
Átm.: 50mm

Hossz: 47mm
Átm.: 50mm



4 ÉV GARANCIA



113574 | MR16 teljes spektrumú LED szpot fényforrás, 7 W, COB, 36°, 3000K, dimmelhető

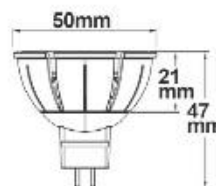


Névleges tel. **12V AC/DC**
Tényleges telj. **7,55 W**
Fényáram **580lm**
Színhőmérséklet **3000K**
CRI **98**

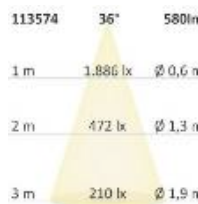
Védelem **IP20**
Hőmérséklet **-20° - 40°**
Élettartam **40000 h L70|B10**

Hossz: 47mm
Átm.: 50mm

Hossz: 47mm
Átm.: 50mm



4 ÉV GARANCIA



113684 | MR16 teljes spektrumú LED szpot fényforrás, 7 W, COB, 36°, 4000K, dimmelhető

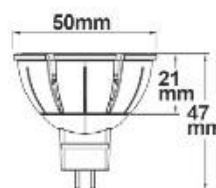


Névleges tel. **12V AC/DC**
Tényleges telj. **7,55 W**
Fényáram **600lm**
Színhőmérséklet **4000K**
CRI **98**

Védelem **IP20**
Hőmérséklet **-20° - 40°**
Élettartam **40000 h L70|B10**

Hossz: 47mm
Átm.: 50mm

Hossz: 47mm
Átm.: 50mm



4 ÉV GARANCIA



112036 | MR16 LED szpot fényforrás, COB, 6W, üveg, 70°, meleg fehér, dimmelhető



Névleges tel.	12V AC/DC	Védelem	IP20
Tényleges telj.	5,3 W	Hőmérséklet	-20° - 40°
Fényáram	470lm	Élettartam	40000 h L70 B10
Színhőmérséklet	2700K		
CRI	82		



112036	70°	470lm
1 m	414 lx	∅ 1,4 m
2 m	104 lx	∅ 2,8 m
3 m	46 lx	∅ 4,2 m

Hossz: 54mm Átm.: 49,5mm



111543 | MR16 LED szpot fényforrás, 5,5W, COB, 38°,hideg fehér, dimmelhető



Névleges tel.	12V AC/DC	Védelem	IP20
Tényleges telj.	5,7 W	Hőmérséklet	-20° - 40°
Fényáram	400lm	Élettartam	40000 h L70 B10
Színhőmérséklet	5000K		
CRI	83		



111543	38°	400lm
1 m	1.169 lx	∅ 0,7 m
2 m	292 lx	∅ 1,4 m
3 m	130 lx	∅ 2,1 m

Hossz: 54mm Átm.: 49,5mm



111544 | MR16 LED szpot fényforrás, 5,5W, COB, 38°,hideg fehér, dimmelhető



Névleges tel.	12V AC/DC	Védelem	IP20
Tényleges telj.	5,5 W	Hőmérséklet	-20° - 40°
Fényáram	330lm	Élettartam	40000 h L70 B10
Színhőmérséklet	2700K		
CRI	82		



111544	38°	330lm
1 m	964 lx	∅ 0,7 m
2 m	241 lx	∅ 1,4 m
3 m	107 lx	∅ 2,1 m

Hossz: 54mm Átm.: 49,5mm



111933 | MR16 LED szpot fényforrás, 5,5W, COB, 70°, meleg fehér, dimmelhető



Névleges tel.	12V AC/DC	Védelem	IP20
Tényleges telj.	5,7 W	Hőmérséklet	-20° - 40°
Fényáram	390lm	Élettartam	40000 h L70 B10
Színhőmérséklet	2700K		
CRI	82		



111933	70°	390lm
1 m	343 lx	∅ 1,4 m
2 m	86 lx	∅ 2,8 m
3 m	38 lx	∅ 4,2 m

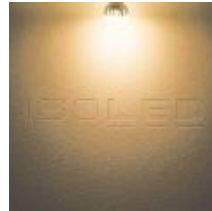
Hossz: 54mm Átm.: 49,5mm



112339 | MR16 LED szpot fényforrásfény 6W üveg diffúz, 120°, meleg fehér



Névleges tel. **12V AC/DC** Védelem **IP20**
 Tényleges telj. **6,4 W** Hőmérséklet **-20° - 40°**
 Fényáram **540lm** Élettartam **35000 h L70|B10**
 Színhőmérséklet **2700K**
 CRI **82**



112339	120°	540lm
1 m	172 lx	∅ 3,5 m
2 m	43 lx	∅ 6,9 m
3 m	19 lx	∅ 10,4 m



112340 | MR16 LED szpot fényforráslámpa 6W üveg diffúz, 120°, semleges fehér



Névleges tel. **12V AC/DC** Védelem **IP20**
 Tényleges telj. **6,4 W** Hőmérséklet **-20° - 40°**
 Fényáram **600lm** Élettartam **35000 h L70|B10**
 Színhőmérséklet **4000k**
 CRI **85**



112340	120°	600lm
1 m	191 lx	∅ 3,5 m
2 m	48 lx	∅ 6,9 m
3 m	21 lx	∅ 10,4 m



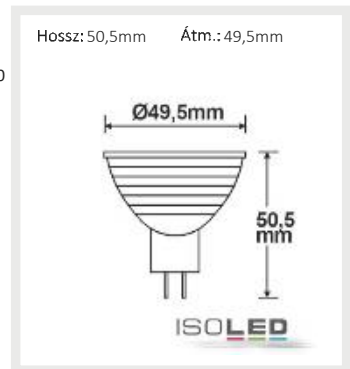
110092 | MR16 LED szpot fényforrás, 5W, 120°, meleg fehér, dimmelhető



Névleges tel. **12V AC/DC** Védelem **IP20**
 Tényleges telj. **4,6 W** Hőmérséklet **-20° - 40°**
 Fényáram **420lm** Élettartam **40000 h L70|B10**
 Színhőmérséklet **2700K**
 CRI **82**



110092	120°	420lm
1 m	134 lx	∅ 3,5 m
2 m	34 lx	∅ 6,9 m
3 m	15 lx	∅ 10,4 m



LED FÉNYFORRÁSOK

GU4-MR11





111718 | MR11 LED 2W diffúz, 120°, meleg fehér



Névleges tel. **12V AC/DC**
Tényleges telj. **2,2 W**
Fényáram **200lm**
Színhőmérséklet **3000K**
CRI **80**

Védelem
Hőmérséklet
Élettartam

IP20
-20° - 40°
30000 h L70|B10



111718	120°	200lm
1 m	64 lx	∅ 3,5 m
2 m	16 lx	∅ 6,9 m
3 m	7 lx	∅ 10,4 m



111716 | MR11 LED szpot fényforrás, 2,5W, 30°, meleg fehér



Névleges tel. **12V AC/DC**
Tényleges telj. **2,6 W**
Fényáram **210lm**
Színhőmérséklet **3000K**
CRI **82**

Védelem
Hőmérséklet
Élettartam

IP20
-20° - 40°
30000 h L70|B10



111716	30°	210lm
1 m	981 lx	∅ 0,5 m
2 m	245 lx	∅ 1,1 m
3 m	109 lx	∅ 1,6 m



111807 | MR11 LED szpot fényforrás, COB, 38°, meleg fehér



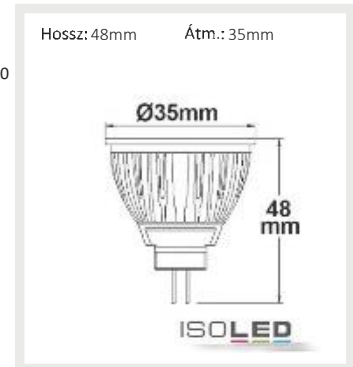
Névleges tel. **12V AC/DC**
Tényleges telj. **2,5 W**
Fényáram **220lm**
Színhőmérséklet **2700K**
CRI **82**

Védelem
Hőmérséklet
Élettartam

IP20
-25° - 40°
30000 h L70|B10



111807	38°	220lm
1 m	643 lx	Ø 0,7 m
2 m	161 lx	Ø 1,4 m
3 m	71 lx	Ø 2,1 m



111974 | MR11 LED szpot fényforrás, 4W diffúz, 120°, meleg fehér, dimmelhető



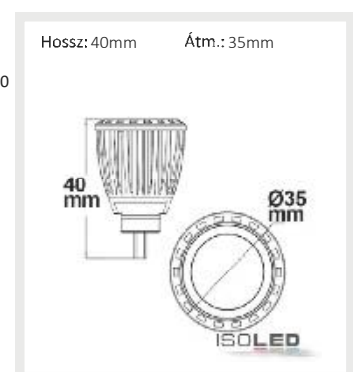
Névleges tel. **12V AC/DC**
Tényleges telj. **3,9 W**
Fényáram **280lm**
Színhőmérséklet **4000K**
CRI **80**

Védelem
Hőmérséklet
Élettartam

IP20
-20° - 40°
30000 h L70|B10



111974	120°	280lm
1 m	89 lx	Ø 3,5 m
2 m	22 lx	Ø 6,9 m
3 m	10 lx	Ø 10,4 m



111973 | MR11 LED szpot fényforrás, 4W diffúz, 120°, meleg fehér, dimmelhető



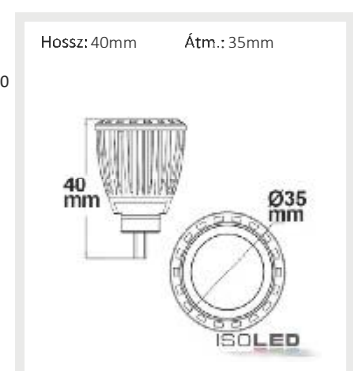
Névleges tel. **12V AC/DC**
Tényleges telj. **3,9 W**
Fényáram **250lm**
Színhőmérséklet **3000K**
CRI **80**

Védelem
Hőmérséklet
Élettartam

IP20
-20° - 40°
30000 h L70|B10



111973	120°	250lm
1 m	80 lx	Ø 3,5 m
2 m	20 lx	Ø 6,9 m
3 m	9 lx	Ø 10,4 m



LED HŐKEZELÉS

FIGYELEM - FONTOS MEGJEGYZÉSEK



100 % névleges élettartam helyes környezeti hőmérséklet mellett

1. Vegye figyelembe a környezeti hőmérséklet határértékekre vonatkozó gyártói adatokat és TARTSA BE őket szigorúan. Ez a kikapcsolt vagy tárolt lámpákra és izzókra is vonatkozik.
2. Különösen a zárt LED lámpák esetében ügyeljen az elegendő természetes légáramlásra (konvekció)!
3. A meleg levegőnek ideális esetben egy nyíláson kell távoznia felfelé vagy egy integrált hővezető hídon vagy egy hűtőtesten keresztül kell elvezetődnie.
4. Tartsa be az izzók és a ház közötti távolságot a gyártói adatoknak megfelelően.
5. A integrált hűtőtestek hátoldalait nem szabad lefedni.
6. Kerülje a tartós közvetett vagy közvetlen (olyan reflektorokon keresztül mint a tükröződő fém-vagy üvegfelületek) napsugárzást!

Magas környezeti hőmérséklet következtében gyakori kihatások

- » Fokozott villódzás (tudat alatt érzékelhető)
- » Látható villogás (tudatosan érzékelhető)
- » Hallható zúgás
- » A színvisszaadás jelentős romlása (CRI érték csökken)
- » Színeltolódás (a színhőmérséklet jelentősen hidegebbé válik)
- » Nagyobb indítóáramok
- » Romlik a fényelnyelési viselkedés
- » A LED chipek részleges vagy teljes meghibásodása
- » A LED chipek kiegészése

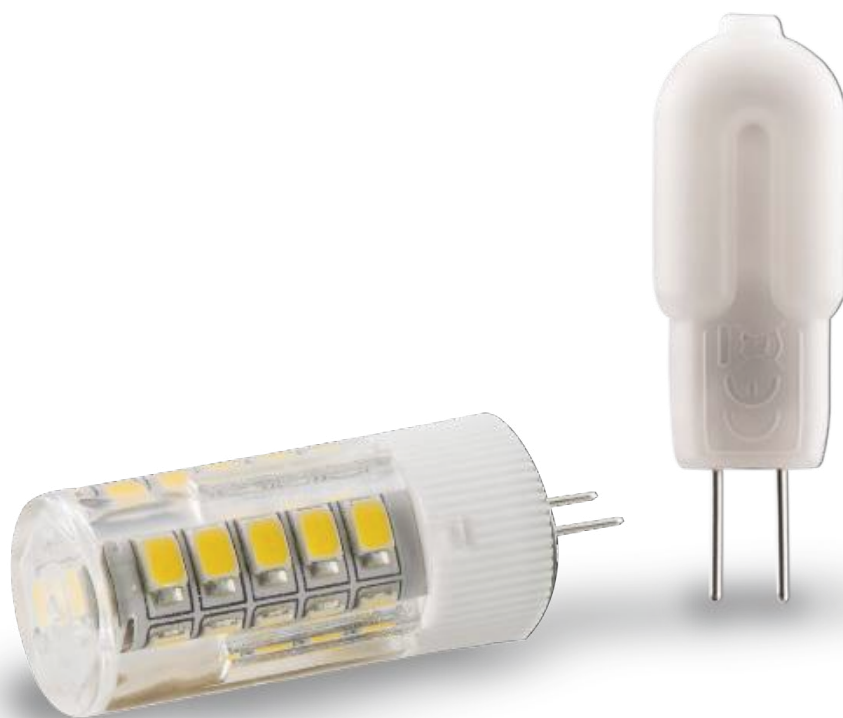
Ezek a negatív hatások már rövid működési idő után jelentkezhetnek.

Ezért kérjük, tartsa be az adatlapokon ajánlott környezeti hőmérsékleteket!



LED FÉNYFORRÁSOK

G4



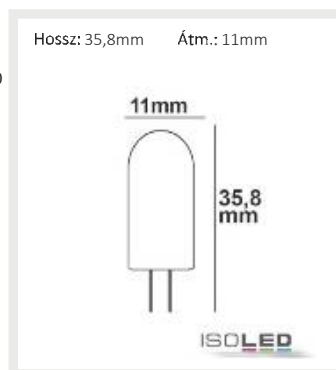
113371 | G4 LED fényforrás, 24 SMD, 1,5 W, öntött, semleges fehér


A+ G

Névleges tel. **12V AC/DC**
 Tényleges telj. **1,9 W**
 Fényáram **150lm**
 Színhőmérséklet **4000K**
 CRI **80**

Védelem
 Hőmérséklet
 Élettartam

IP62
-20° - 35°
25000 h L70|B10

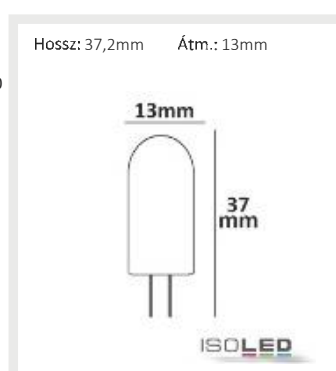

113370 | G4 LED fényforrás, 24 SMD, 1,5 W, öntött, meleg fehér


A+ G

Névleges tel. **12V AC/DC**
 Tényleges telj. **1,9 W**
 Fényáram **150lm**
 Színhőmérséklet **3000K**
 CRI **80**

Védelem
 Hőmérséklet
 Élettartam

IP62
-20° - 35°
25000 h L70|B10

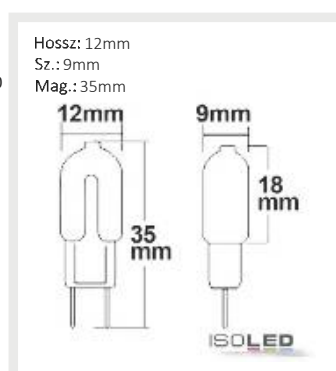

112548 | G4 LED fényforrás, 1,2W, meleg fehér


A+ G

Névleges tel. **12V AC/DC**
 Tényleges telj. **1,1 W**
 Fényáram **100lm**
 Színhőmérséklet **2700K**
 CRI **80**

Védelem
 Hőmérséklet
 Élettartam

IP20
-20° - 40°
30000 h L70|B10

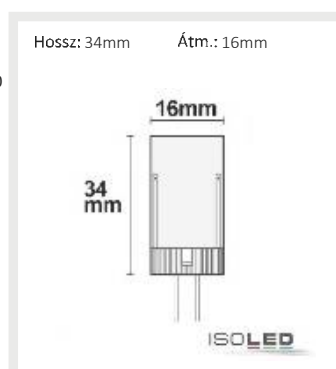

112512 | G4 LED fényforrás, 33 SMD, 3,5 W, meleg fehér


A+ F

Névleges tel. **12V AC/DC**
 Tényleges telj. **2,7 W**
 Fényáram **320lm**
 Színhőmérséklet **2700K**
 CRI **81**

Védelem
 Hőmérséklet
 Élettartam

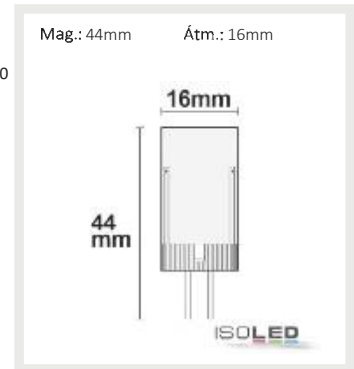
IP20
-20° - 35°
30000 h L70|B10



112514 | G4 LED fényforrás, 33 SMD, 3,5W, semleges fehér



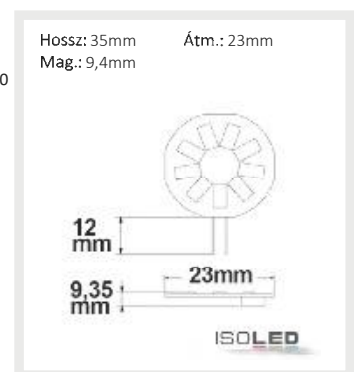
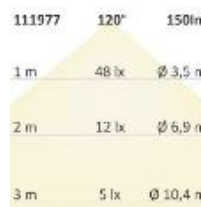
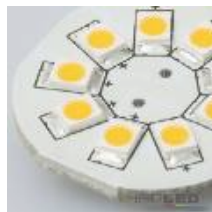
Névleges tel.	12V AC/DC	Védelem	IP20
Tényleges telj.	2,7 W	Hőmérséklet	-20° - 35°
Fényáram	330lm	Élettartam	30000 h L70 B10
Színhőmérséklet	4200K		
CRI	85		



111977 | G4 LED szpot fényforrás, 9 SMD chippel, 1,5W, meleg fehér, oldalsó foglalattal



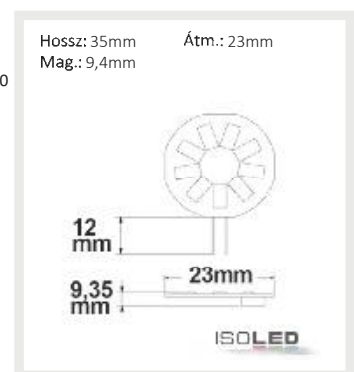
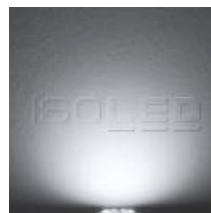
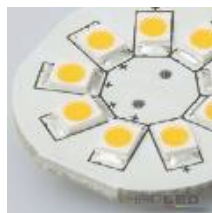
Névleges tel.	12V AC/DC	Védelem	IP20
Tényleges telj.	1,4 W	Hőmérséklet	-20° - 40°
Fényáram	150lm	Élettartam	30000 h L70 B10
Színhőmérséklet	3000K		
CRI	80		



112329 | G4 LED szpot fényforrás, 9SMD, 1,5 W, semleges fehér, oldalsó foglalattal



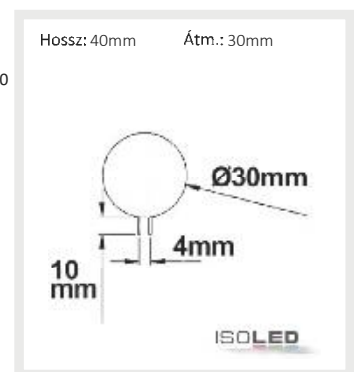
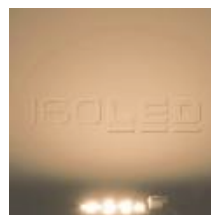
Névleges tel.	12V AC/DC	Védelem	IP20
Tényleges telj.	1,2 W	Hőmérséklet	-20° - 40°
Fényáram	120lm	Élettartam	30000 h L70 B10
Színhőmérséklet	4000K		
CRI	83		



110072 | G4 LED fényforrás, 10 SMD, 2W, meleg fehér, oldalsó foglalattal

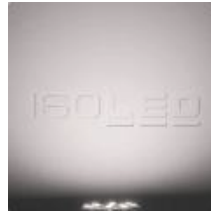


Névleges tel.	12V AC/DC	Védelem	IP20
Tényleges telj.	1,9 W	Hőmérséklet	-20° - 40°
Fényáram	127lm	Élettartam	30000 h L70 B10
Színhőmérséklet	3000K		
CRI	80		



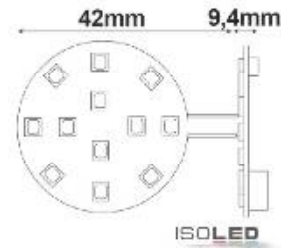
112330 | G4 LED szpot fényforrás, 12 SMD, 2W, semleges fehér, oldalsó foglalattal


Névleges telj.	12V AC/DC	Védelem	IP20
Tényleges telj.	2 W	Hőmérséklet	-20° - 40°
Fényáram	240lm	Élettartam	30000 h L70 B10
Színhőmérséklet	4200K		
CRI	80		

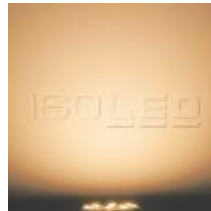


112330	120°	240lm
1 m	76 lx	∅ 3,5 m
2 m	19 lx	∅ 6,9 m
3 m	8 lx	∅ 10,4 m

Hossz: 42mm Átm.: 30mm
Mag.: 9,4mm

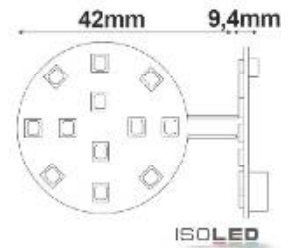

111978 | G4 LED szpot fényforrás, 12 SMD chippel, 2W, meleg fehér, oldalsó foglalattal


Névleges telj.	12V AC/DC	Védelem	IP20
Tényleges telj.	2 W	Hőmérséklet	-20° - 40°
Fényáram	220lm	Élettartam	30000 h L70 B10
Színhőmérséklet	3000K		
CRI	80		

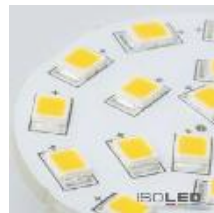


111978	120°	220lm
1 m	70 lx	∅ 3,5 m
2 m	18 lx	∅ 6,9 m
3 m	8 lx	∅ 10,4 m

Hossz: 42mm Átm.: 30mm
Mag.: 9,4mm


112331 | G4 LED szpot fényforrás, 21 SMD, 3W, semleges fehér, oldalsó foglalattal


Névleges telj.	12V AC/DC	Védelem	IP20
Tényleges telj.	2,6 W	Hőmérséklet	-20° - 40°
Fényáram	320lm	Élettartam	30000 h L70 B10
Színhőmérséklet	4000K		
CRI	80		

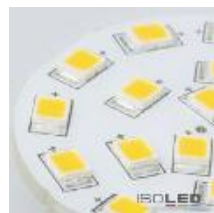


112331	120°	320lm
1 m	102 lx	∅ 3,5 m
2 m	26 lx	∅ 6,9 m
3 m	11 lx	∅ 10,4 m

Hossz: 47mm Átm.: 35mm
Mag.: 9,4mm


111979 | G4 LED szpot fényforrás, 12 SMD chippel, 3W, meleg fehér, oldalsó foglalattal


Névleges telj.	12V AC/DC	Védelem	IP20
Tényleges telj.	2,7 W	Hőmérséklet	-20° - 40°
Fényáram	310lm	Élettartam	30000 h L70 B10
Színhőmérséklet	3000K		
CRI	80		



111979	120°	310lm
1 m	99 lx	∅ 3,5 m
2 m	25 lx	∅ 6,9 m
3 m	11 lx	∅ 10,4 m

Hossz: 47mm Átm.: 35mm
Mag.: 9,4mm



LED FÉNYFORRÁSOK

E27 | E40



E27
OLDAL 384



E27 / E40
OLDAL 388

E27

115023 | E27 LED izzó, 7W, világos, meleg fehér, 3 darabos csomagban



Névleges tel.	220-240V AC	Védelem	IP20
Tényleges telj.	7 W	Élettartam	25000 h L70 B10
Fényáram	806lm		
Színhőmérséklet	3000K		
CRI	80		



Hossz: 106mm Átm.: 60mm
Mag.: 106mm

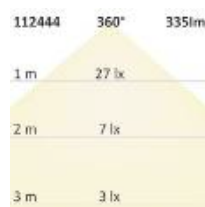


ISOLED

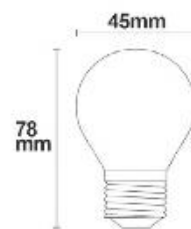
112444 | E27 LED Illu fényforrás, 4 W, opál, meleg fehér, dimmelhető



Névleges tel.	220-240V AC	Védelem	IP20
Tényleges telj.	3,3 W	Hőmérséklet	-20° - 40°
Fényáram	335lm	Élettartam	20000 h L70 B10
Színhőmérséklet	2700K		
CRI	83		



Hossz: 78mm Átm.: 45mm



ISOLED

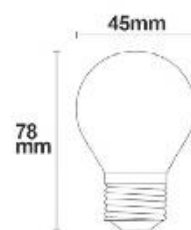
112443 | E27 LED Illu fényforrás, 4 W, átlátszó, meleg fehér, dimmelhető



Névleges tel.	220-240V AC	Védelem	IP20
Tényleges telj.	4 W	Hőmérséklet	-20° - 40°
Fényáram	350lm	Élettartam	20000 h L70 B10
Színhőmérséklet	2700K		
CRI	83		



Hossz: 78mm Átm.: 45mm



ISOLED

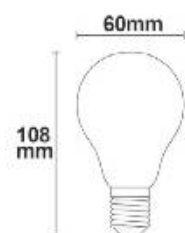
112595 | E27 LED fényforrás tükrös fejjel, 4 W, átlátszó, meleg fehér



Névleges tel.	230V AC	Védelem	IP20
Tényleges telj.	3,5 W	Hőmérséklet	-20° - 35°
Fényáram	340lm	Élettartam	40000 h L70 B10
Színhőmérséklet	2700K		
CRI	82		



Mag.: 108mm Átm.: 60mm

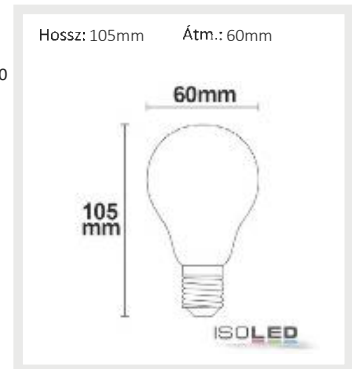


ISOLED

112446 | E27 LED körte, 5 W, tejszerű, meleg fehér, dimmelhető



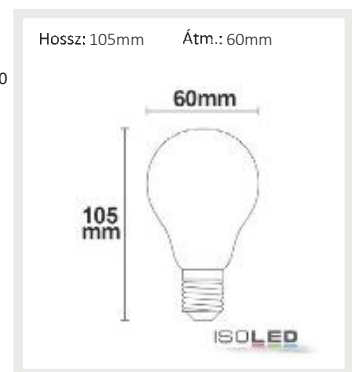
Névleges tel.	220-240V AC	Védelem	IP20
Tényleges telj.	5,5 W	Hőmérséklet	-20° - 40°
Fényáram	500lm	Élettartam	20000 h L70 B10
Színhőmérséklet	2700K		
CRI	83		



112445 | E27 LED fényforrás, 5 W, átlátszó, meleg fehér, dimmelhető



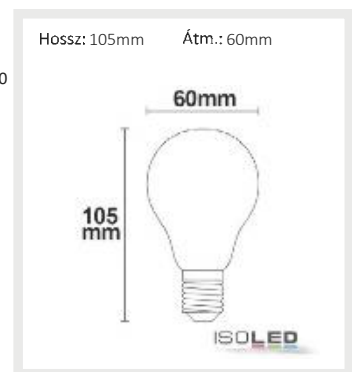
Névleges tel.	220-240V AC	Védelem	IP20
Tényleges telj.	5,5 W	Hőmérséklet	-20° - 40°
Fényáram	600lm	Élettartam	20000 h L70 B10
Színhőmérséklet	2700K		
CRI	83		



112447 | E27 LED fényforrás, 8 W, átlátszó, meleg fehér, dimmelhető



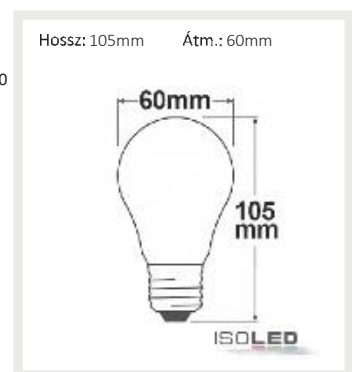
Névleges tel.	220-240V AC	Védelem	IP20
Tényleges telj.	8,9 W	Hőmérséklet	-20° - 40°
Fényáram	890lm	Élettartam	20000 h L70 B10
Színhőmérséklet	2700K		
CRI	83		



112448 | E27 LED körte, 8 W, tejszerű, meleg fehér, dimmelhető



Névleges tel.	220-240V AC	Védelem	IP20
Tényleges telj.	8,9 W	Hőmérséklet	-20° - 40°
Fényáram	810lm	Élettartam	20000 h L70 B10
Színhőmérséklet	2700K		
CRI	82		



112607 | E27 LED körte, 8 W, tejszerű, semleges fehér, dimmelhető

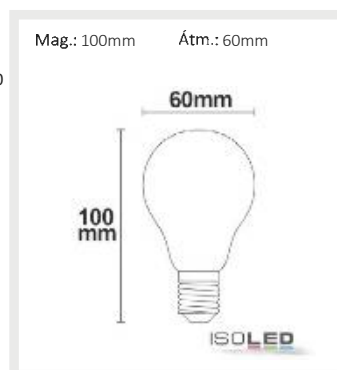

Névleges tel. **230V AC**
 Tényleges telj. **8,9 W**
 Fényáram **810lm**
 Színhőmérséklet **4000K**
 CRI **80**

Védelem
 Hőmérséklet
 Élettartam

IP20
-20° - 40°
40000 h L70|B10



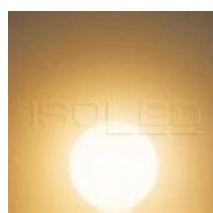
Magasság	Szög	Fényáram
112607	360°	810lm
1 m		64 lx
2 m		16 lx
3 m		7 lx


112596 | E27 LED Globe fényforrás G95, 8W, 360°, opál, meleg fehér, dimmelhető

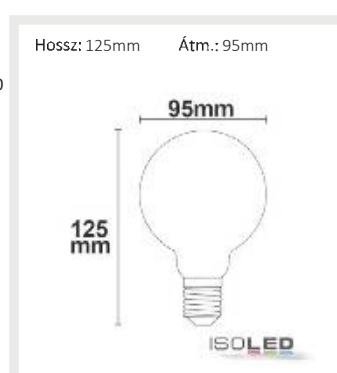

Névleges tel. **230V AC**
 Tényleges telj. **7,4 W**
 Fényáram **750lm**
 Színhőmérséklet **2700K**
 CRI **80**

Védelem
 Hőmérséklet
 Élettartam

IP20
-20° - 40°
40000 h L70|B10



Magasság	Szög	Fényáram
112596	360°	750lm
1 m		60 lx
2 m		15 lx
3 m		7 lx


112479 | E27 LED fényforrás, 9W, G60, 270°, fehér, meleg fehér


Névleges tel. **220-240V AC**
 Tényleges telj. **9 W**
 Fényáram **840lm**
 Színhőmérséklet **3000K**
 CRI **80**

Védelem
 Hőmérséklet
 Élettartam

IP20
-20° - 40°
25000 h L70|B10



Magasság	Szög	Fényáram
112479	270°	840lm
1 m		78 lx
2 m		20 lx
3 m		9 lx


113036 | E27 LED körte, 15 W, G60, 240°, tejszerű, meleg fehér, dimmelhető


Névleges tel. **230V AC**
 Tényleges telj. **15,6 W**
 Fényáram **1500lm**
 Színhőmérséklet **2700K**
 CRI **82**

Védelem
 Hőmérséklet
 Élettartam

IP20
-20° - 40°
30000 h L70|B10



Magasság	Szög	Fényáram	Átm.
113036	120°	1500lm	
1 m		477 lx	∅ 3,5 m
2 m		119 lx	∅ 6,9 m
3 m		53 lx	∅ 10,4 m



112250 | E27 LED Corn fényforrás 11W, 360°, meleg fehér

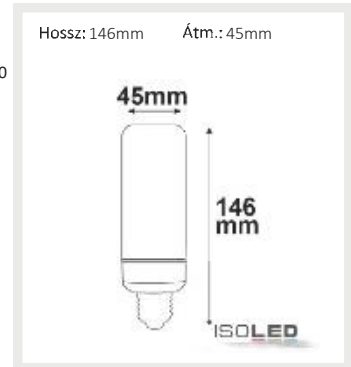
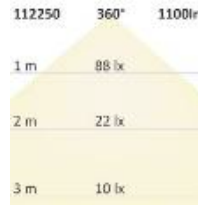


E

Névleges tel. **230V AC**
Tényleges telj. **9,7 W**
Fényáram **1100lm**
Színhőmérséklet **2700K**
CRI **83**

Védelem
Hőmérséklet
Élettartam

IP40
-20° - 40°
25000 h L70|B10



113321 | E27 T45 8W meleg fehér, 360°, dimmelhető



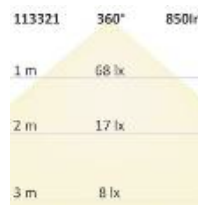
F



Névleges tel. **220-240V AC**
Tényleges telj. **8 W**
Fényáram **850lm**
Színhőmérséklet **2700K**
CRI **80**

Védelem
Hőmérséklet
Élettartam

IP20
-20° - 40°
30000 h L70|B10



113322 | E27 T45 8W semleges fehér, 360°, dimmelhető



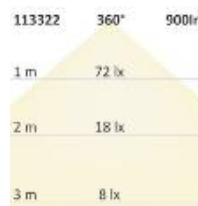
E



Névleges tel. **220-240V AC**
Tényleges telj. **8 W**
Fényáram **900lm**
Színhőmérséklet **4000K**
CRI **80**

Védelem
Hőmérséklet
Élettartam

IP20
-20° - 40°
30000 h L70|B10



111714 | E27 LED Corn fényforrás, 136SMD, 20W, 360°, meleg fehér

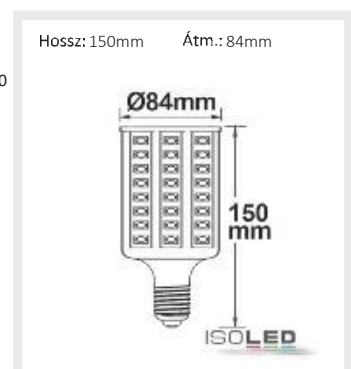
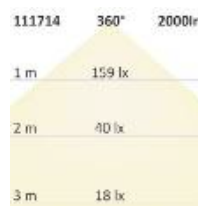


E

Névleges tel. **220-240V AC**
Tényleges telj. **17 W**
Fényáram **2000lm**
Színhőmérséklet **2700K**
CRI **79**

Védelem
Hőmérséklet
Élettartam

IP20
-20° - 40°
25000 h L70|B10



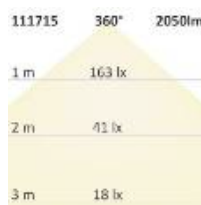
E27 / E40

111715 | E27 LED Corn fényforrás, 136SMD, 20W, 360°, hideg fehér

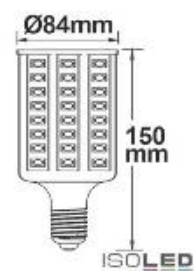


A
E

Névleges tel.	220-240V AC	Védelem	IP20
Tényleges telj.	17 W	Hőmérséklet	-20° - 40°
Fényáram	2050lm	Élettartam	25000 h L70 B10
Színhőmérséklet	6000K		
CRI	80		



Hossz: 150mm Átm.: 84mm



111874 | E27/E40 LED CORN fényforrás, 23W, 360°, semlegesfehér



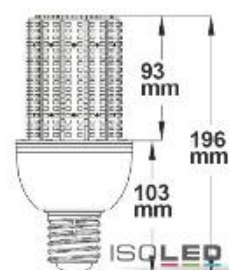
A
D



Névleges tel.	100-240V AC	Védelem	IP40
Tényleges telj.	22,5 W	Hőmérséklet	-20° - 40°
Fényáram	3090lm	Élettartam	35000 h L70 B10
Színhőmérséklet	4200K		
CRI	80		



Hossz: 196mm Átm.: 90mm



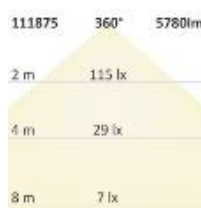
111875 | E27/E40 LED CORN fényforrás, 44W, 360°, semlegesfehér



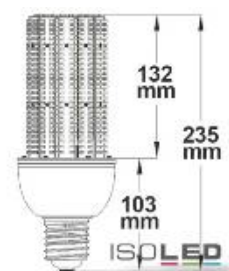
A
D



Névleges tel.	100-240V AC	Védelem	IP40
Tényleges telj.	42 W	Hőmérséklet	-20° - 40°
Fényáram	5780lm	Élettartam	35000 h L70 B10
Színhőmérséklet	4200K		
CRI	80		



Hossz: 235mm Átm.: 90mm



111876 | E27/E40 LED CORN fényforrás, 66W, 360°, semlegesfehér



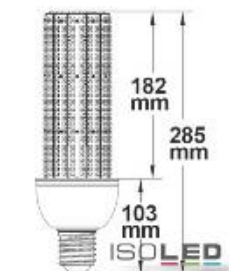
A
D



Névleges tel.	100-240V AC	Védelem	IP40
Tényleges telj.	63,4 W	Hőmérséklet	-20° - 40°
Fényáram	8640lm	Élettartam	35000 h L70 B10
Színhőmérséklet	4200K		
CRI	80		



Hossz: 285mm Átm.: 90mm



LED FÉNYFORRÁSOK

E14



ÚJ A KATALÓGUSBAN



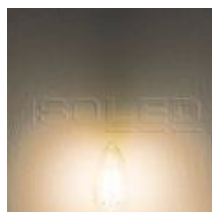
E14 LED 51SMD



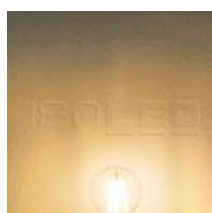
Optimalizált
elektronika

115024 | E14 LED gyertya, 4W, világos, meleg fehér, 3 darabos csomagban

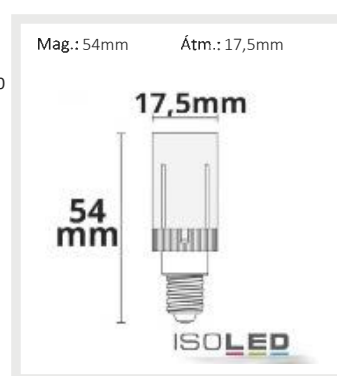

Névleges tel.	220-240V AC	Védelem	IP20
Tényleges telj.	4 W	Élettartam	20000 h L70 B10
Fényáram	400lm		
Színhőmérséklet	3000K		
CRI	80		


115025 | E14 LED Illu lámpa, 4W, világos, meleg fehér, 3 darabos csomagban

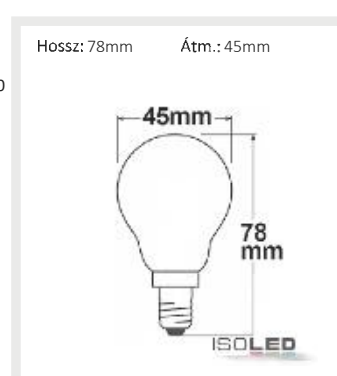

Névleges tel.	220-240V AC	Védelem	IP20
Tényleges telj.	4 W	Élettartam	20000 h L70 B10
Fényáram	400lm		
Színhőmérséklet	3000K		
CRI	80		


115254 | E14 LED 51SMD, 3,5W, meleg fehér


Névleges tel.	230V AC	Védelem	IP20
Tényleges telj.	4 W	Hőmérséklet	-20° - 35°
Fényáram	364lm	Élettartam	30000 h L70 B10
Színhőmérséklet	2700K		
CRI	80		


112442 | E14 LED Illu fényforrás, 4 W, opál, meleg fehér, dimmelhető

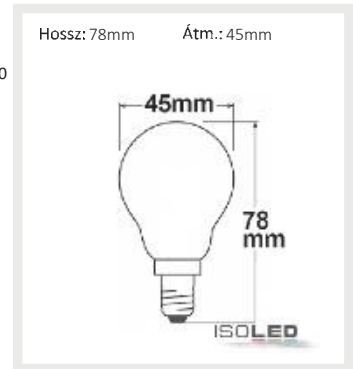

Névleges tel.	220-240V AC	Védelem	IP20
Tényleges telj.	3,5 W	Hőmérséklet	-20° - 40°
Fényáram	320lm	Élettartam	20000 h L70 B10
Színhőmérséklet	2700K		
CRI	82		



112441 | E14 LED Illu fényforrás, 4 W, átlátszó, meleg fehér, dimmelhető



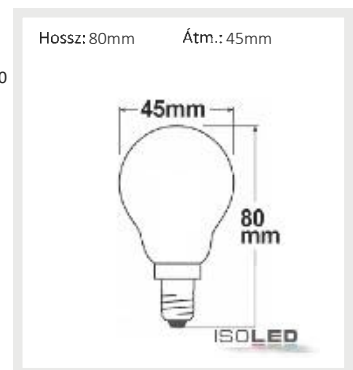
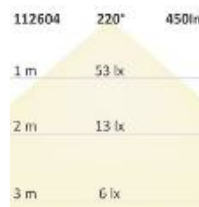
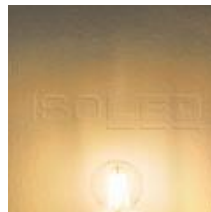
Névleges tel.	220-240V AC	Védelem	IP20
Tényleges telj.	3,7 W	Hőmérséklet	-20° - 40°
Fényáram	350lm	Élettartam	20000 h L70 B10
Színhőmérséklet	2700K		
CRI	83		



112604 | E14 LED Illu fényforrás, 4W, átlátszó, semleges fehér



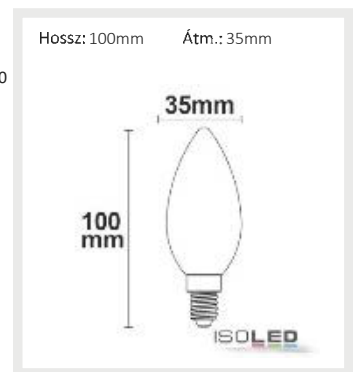
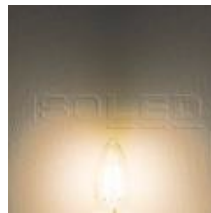
Névleges tel.	230V AC	Védelem	IP20
Tényleges telj.	3,7 W	Hőmérséklet	-20° - 40°
Fényáram	450lm	Élettartam	40000 h L70 B10
Színhőmérséklet	3800K		
CRI	80		



112437 | E14 LED gyertya fényforrás, 2 W, átlátszó, meleg fehér, dimmelhető



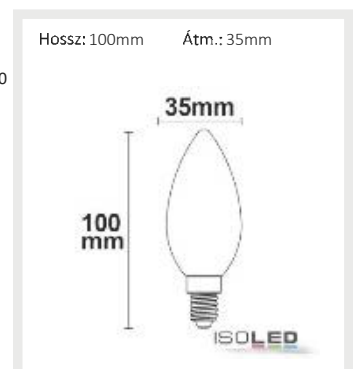
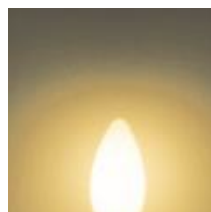
Névleges tel.	220-240V AC	Védelem	IP20
Tényleges telj.	2,2 W	Hőmérséklet	-20° - 40°
Fényáram	200lm	Élettartam	20000 h L70 B10
Színhőmérséklet	2700K		
CRI	85		



112439 | E14 LED gyertya fényforrás, 2 W, opál, meleg fehér, dimmelhető



Névleges tel.	220-240V AC	Védelem	IP20
Tényleges telj.	2,4 W	Hőmérséklet	-20° - 40°
Fényáram	180lm	Élettartam	20000 h L70 B10
Színhőmérséklet	2700K		
CRI	83		

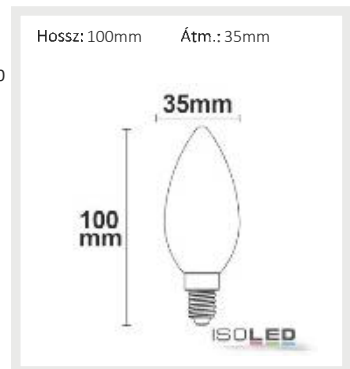


112438 | E14 LED gyertya fényforrás, 4 W, átlátszó, meleg fehér, dimmelhető


Névleges tel.	220-240V AC	Védelem	IP20
Tényleges telj.	3,6 W	Hőmérséklet	-20° - 40°
Fényáram	350lm	Élettartam	20000 h L70 B10
Színhőmérséklet	2700K		
CRI	82		



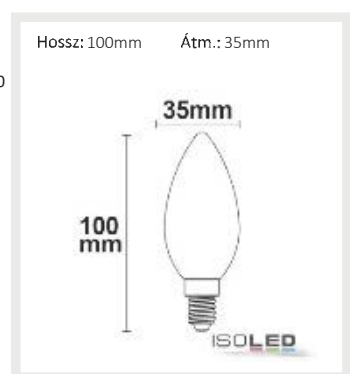
112438	360°	350lm
1 m	28 lx	
2 m	7 lx	
3 m	3 lx	


112440 | E14 LED gyertya fényforrás, 4 W, opál, meleg fehér, dimmelhető


Névleges tel.	220-240V AC	Védelem	IP20
Tényleges telj.	3,6 W	Hőmérséklet	-20° - 40°
Fényáram	330lm	Élettartam	20000 h L70 B10
Színhőmérséklet	2700K		
CRI	82		



112440	360°	330lm
1 m	26 lx	
2 m	7 lx	
3 m	3 lx	


111993 | E14 R 50 LED szpot fényforrás, 5W, 45°, meleg fehér, opál


Névleges tel.	220-240V AC	Védelem	IP20
Tényleges telj.	5,5 W	Hőmérséklet	-20° - 40°
Fényáram	490lm	Élettartam	25000 h L70 B10
Színhőmérséklet	2700K		
CRI	80		



111993	120°	490lm
1 m	156 lx	Ø 3,5 m
2 m	39 lx	Ø 6,9 m
3 m	17 lx	Ø 10,4 m



LED FÉNYFORRÁSOK

Vintage

ÚJ

A KÍNÁLATUNKBAN



E27 | 220-240V AC | CRI 95 | IP20

Hőmérséklet: -20° - 40° | 30.000 h



BOROSTYÁN

Ø 125 mm | M: 178 mm
Fényáram: 130 Lm
Színtemp: 2200 K
Tényleges telj: 3,0 W

114168

FÜSTÖS

Ø 125 mm | M: 178 mm
Fényáram: 90 Lm
Színtemp: 2200 K
Tényleges telj: 3,8 W

114169



E27 | 220-240V AC | CRI 95 | IP20

Hőmérséklet: -20° - 40° | 30.000 h



BOROSTYÁN

Ø 165 mm | M: 300 mm
Fényáram: 150 Lm
Színtemp: 2200 K
Tényleges telj: 3,8 W

114164

FÜSTÖS

Ø 165 mm | M: 300 mm
Fényáram: 110 Lm
Színtemp: 2200 K
Tényleges telj: 3,8 W

114165





E27 | 220-240V AC | CRI 95 | IP20

Hőmérséklet: -20° - 40° | 30.000 h



BOROSTYÁN

Ø 155 mm | M: 260 mm
Fényáram: 300 Lm
Színtemp: 2200 K
Tényleges telj 5,8 W

114166



FÜSTÖS

Ø 155 mm | M: 260 mm
Fényáram: 220 Lm
Színtemp: 2200 K
Tényleges telj 5,5 W

114167



E27 | BOROSTYÁN | 220-240V AC | CRI 80 | IP20

Hőmérséklet: -20° - 40°



Ø 45 mm | M: 135 mm
Fényáram: 600 Lm
Színtemp: 2200 K
Tényleges telj: 8 W

A&G 30.000 h

113320



Ø 60 mm | M: 105 mm
Fényáram: 500 Lm
Színtemp: 2200 K
Tényleges telj : 7,3 W

A&G 30.000 h

113323



Ø 64 mm | M: 140 mm
Fényáram: 550 Lm
Színtemp: 2200 K
Tényleges telj: 7,3 W

A&G 30.000 h

113325



Ø 64 mm | M: 140 mm
Fényáram: 720 Lm
Színtemp: 2700 K
Tényleges telj: 7 W

A&F 20.000 h

115022

E27 | 120-230V AC | CRI 90 | IP20
Hőmérséklet: -20° - 40° | 30.000 h



BOROSTYÁN

Ø 80 mm | M: 330 mm
Fényáram: 280 Lm
Színtemp: 2200 K
Tényleges telj: 3,8 W

115071

FÜSTÖS

Ø 80 mm | M: 330 mm
Fényáram: 280 Lm
Színtemp: 2200 K
Tényleges telj: 3,8 W

115072



E27 | 120-230V AC | CRI 85 | IP20
Hőmérséklet: -20° - 40° | 30.000 h



BOROSTYÁN

Ø 125 mm | M: 178 mm
Fényáram: 260 Lm
Színtemp: 2200 K
Tényleges telj: 3,8 W

115078

FÜSTÖS

Ø 125 mm | M: 178 mm
Fényáram: 260 Lm
Színtemp: 2200 K
Tényleges telj: 3,8 W

115079





E27 | 120-230V AC | CRI 95 | IP20

Hőmérséklet: -20° - 40° | 30.000 h



BOROSTYÁN

Ø 95 mm | M: 95 mm

Fényáram: 240 Lm

Színtemp: 2200 K

Tényleges telj: 3,8 W

115077



FÜSTÖS

Ø 95 mm | M: 95 mm

Fényáram: 260 Lm

Színtemp: 2200 K

Tényleges telj: 3,8 W

115076



E27 | BOROSTYÁN | 120-230V AC | IP20

Hőmérséklet: -20° - 40° | 30.000 h



**BOROSTYÁN
| CRI 85**

Ø 64 mm | M: 143 mm

Fényáram: 240 Lm

Színtemp: 2200 K

Tényleges telj: 3,8 W

115075



**FÜSTÖS
| CRI 90**

Ø 30 mm | M: 185 mm

Fényáram: 240 Lm

Színtemp: 2200 K

Tényleges telj: 3,8 W

115073

E14 | CRI 85 | IP20
Hőmérséklet: -20° - 40° | 30.000 h



BOROSTYÁN

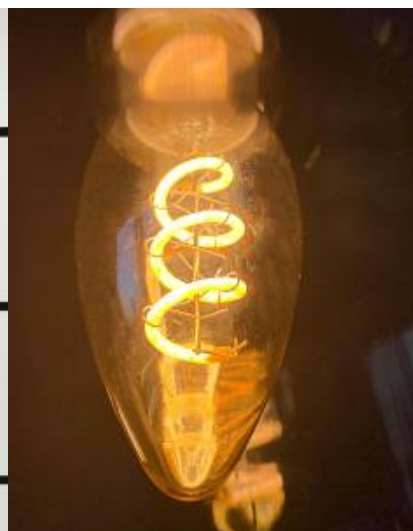
Ø 35 mm | M: 100 mm
Fényáram: 140 Lm
Színtemp: 2200 K
Tényleges telj: 3,5 W
Névleges tel.:
120-230V AC

115074

BOROSTYÁN

Ø 35 mm | M: 100 mm
Fényáram: 210 Lm
Színtemp: 2200 K
Tényleges telj: 3,5 W
Névleges tel.:
220-240V AC

113324



További
függőlámpák
a 212.
oldalon



LED FÉNYFORRÁSOK
PAR30/38



114141 | LED PAR30 fényforrás, E27, 230V, 32W, 30°, meleg fehér



Névleges tel. **220-240V AC**
Tényleges telj. **31,8 W**
Fényáram **3000lm**
Színhőmérséklet **3000K**
CRI **85**

Védelem
Hőmérséklet
Élettartam

IP20
-20° - 35°
50000 h L70|B10



114141	30°	3000lm
2 m	3.503 lx	∅ 1,1 m
4 m	876 lx	∅ 2,1 m
8 m	219 lx	∅ 4,3 m



114142 | LED PAR30 fényforrás, E27, 230V, 32W, 30°, semleges fehér



Névleges tel. **220-240V AC**
Tényleges telj. **31,8 W**
Fényáram **3000lm**
Színhőmérséklet **4000K**
CRI **85**

Védelem
Hőmérséklet
Élettartam

IP20
-20° - 35°
50000 h L70|B10



114142	30°	3000lm
2 m	3.503 lx	∅ 1,1 m
4 m	876 lx	∅ 2,1 m
8 m	219 lx	∅ 4,3 m



LED FÉNYFORRÁSOK

G9



ÚJ A KATALÓGUSBAN



G9 LED 32SMD



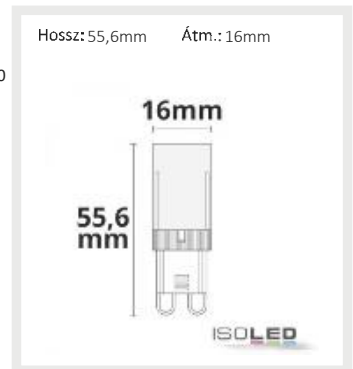
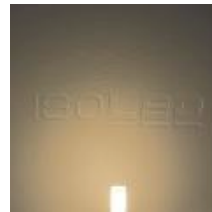
Meleg fehér &
Semleges fehér

115250 | G9 LED 532SMD, 3,5W, meleg fehér


Névleges tel. **230V AC**
 Tényleges telj. **2,7 W**
 Fényáram **410lm**
 Színhőmérséklet **3000K**
 CRI **80**

Védelem
 Hőmérséklet
 Élettartam

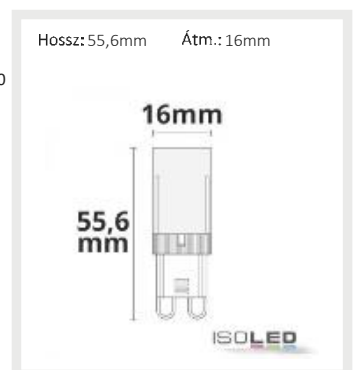
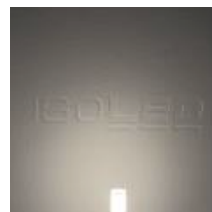
IP20
-20° - 35°
30000 h L70|B10


115251 | G9 LED 532SMD, 3,5W, semleges fehér


Névleges tel. **230V AC**
 Tényleges telj. **2,7 W**
 Fényáram **410lm**
 Színhőmérséklet **4000K**
 CRI **80**

Védelem
 Hőmérséklet
 Élettartam

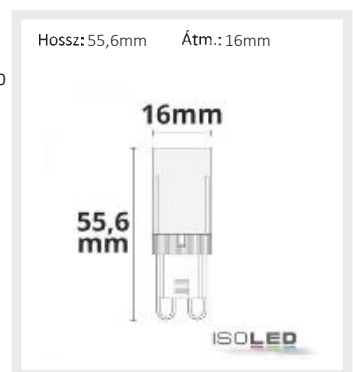
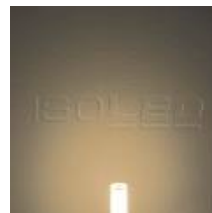
IP20
-20° - 35°
30000 h L70|B10


115252 | G9 LED 32SSMD, 5W, meleg fehér


Névleges tel. **230V AC**
 Tényleges telj. **4,8 W**
 Fényáram **550lm**
 Színhőmérséklet **3000K**
 CRI **80**

Védelem
 Hőmérséklet
 Élettartam

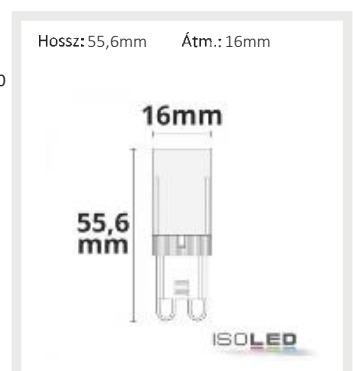
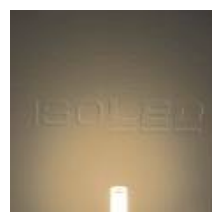
IP20
-20° - 35°
30000 h L70|B10


115253 | G9 LED 32SSMD, 5W, meleg fehér, dimmelhető


Névleges tel. **230V AC**
 Tényleges telj. **4,8 W**
 Fényáram **470lm**
 Színhőmérséklet **3000K**
 CRI **80**

Védelem
 Hőmérséklet
 Élettartam

IP20
-20° - 35°
30000 h L70|B10

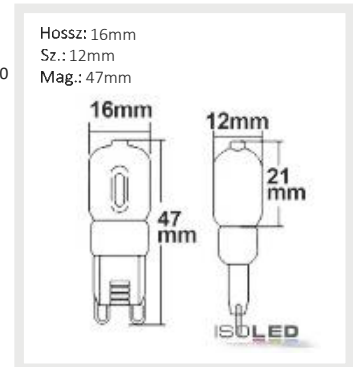
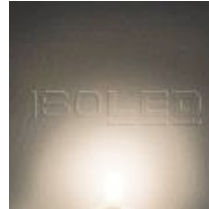


112547 | G9 LED fényforrás, 2,5W, meleg fehér



Névleges tel. **230V AC**
Tényleges telj. **2,4 W**
Fényáram **230lm**
Színhőmérséklet **2700K**
CRI **80**

Védelem **IP20**
Hőmérséklet **-20° - 35°**
Élettartam **30000 h L70|B10**

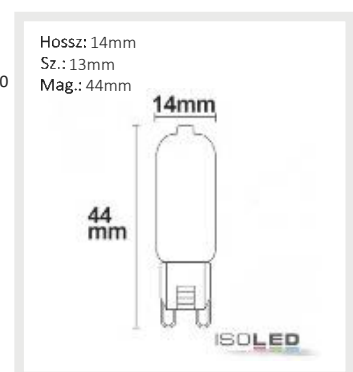


113284 | G9 COB LED fényforrás, 2 W, meleg fehér, 220 lm



Névleges tel. **220-240V AC**
Tényleges telj. **1,9 W**
Fényáram **210lm**
Színhőmérséklet **2700K**
CRI **80**

Védelem **IP20**
Hőmérséklet **-20° - 35°**
Élettartam **20000 h L70|B10**



FIGYELEM - FONTOS MEGJEGYZÉSEK



100 % névleges élettartam helyes környezeti hőmérséklet mellett

1. Vegye figyelembe a környezeti hőmérséklet határértékekre vonatkozó gyártói adatokat és TARTSA BE őket szigorúan. Ez a kikapcsolt vagy tárolt lámpákra és izzókra is vonatkozik.
2. Különösen a zárt LED lámpák esetében ügyeljen az elegendő természetes légáramlásra (konvekció)!
3. A meleg levegőnek ideális esetben egy nyíláson kell távoznia felfelé vagy egy integrált hővezető hídon vagy egy hűtőtesten keresztül kell elvezetődnie.
4. Tartsa be az izzók és a ház közötti távolságot a gyártói adatoknak megfelelően.
5. A integrált hűtőtestek hátoldalait nem szabad lefedni.
6. Kerülje a tartós közvetett vagy közvetlen (olyan reflektorokon keresztül mint a tükröződő fém-vagy üvegfületek) napsugárzást!



LED FÉNYFORRÁSOK

GX53



114409 | GX53 LED izzó 30 SMD, 6 watt, meleg fehér


Névleges telj. **230V AC**
 Tényleges telj. **6 W**
 Fényáram **700lm**
 Színhőmérséklet **3000K**
 CRI **80**

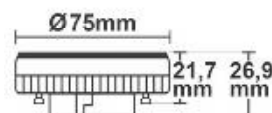
Védelem
 Hőmérséklet
 Élettartam

IP20
-20° - 40°
25000 h L70|B10

Mag.: 28mm Átm.: 75mm



Magasság	Érték	Átm.
114409	120°	700lm
1 m	223 lx	∅ 3,5 m
2 m	56 lx	∅ 6,9 m
3 m	25 lx	∅ 10,4 m



ISOLED

114410 | GX53 LED izzó 30, 6 watt, semleges fehér


Névleges telj. **230V AC**
 Tényleges telj. **6 W**
 Fényáram **725lm**
 Színhőmérséklet **4000K**
 CRI **80**

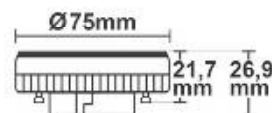
Védelem
 Hőmérséklet
 Élettartam

IP20
-20° - 40°
25000 h L70|B10

Mag.: 28mm Átm.: 75mm



Magasság	Érték	Átm.
114410	120°	725lm
1 m	231 lx	∅ 3,5 m
2 m	58 lx	∅ 6,9 m
3 m	26 lx	∅ 10,4 m



ISOLED

114411 | GX53 LED izzó 30 SMD, 6 watt, hideg fehér


Névleges telj. **230V AC**
 Tényleges telj. **6 W**
 Fényáram **725lm**
 Színhőmérséklet **6000K**
 CRI **80**

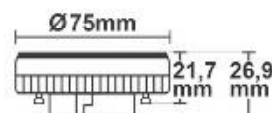
Védelem
 Hőmérséklet
 Élettartam

IP20
-20° - 40°
25000 h L70|B10

Mag.: 28mm Átm.: 75mm



Magasság	Érték	Átm.
114411	120°	725lm
1 m	231 lx	∅ 3,5 m
2 m	58 lx	∅ 6,9 m
3 m	26 lx	∅ 10,4 m



ISOLED

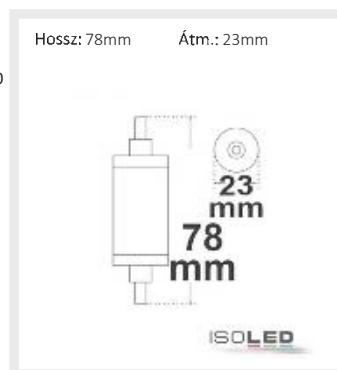
LED FÉNYFORRÁSOK

R7s

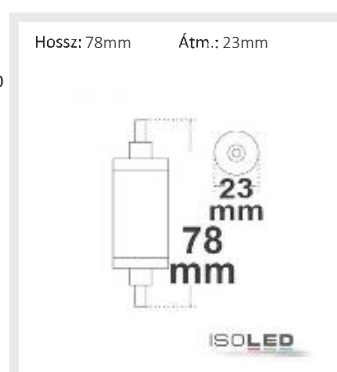


114620 | R7s SLIM LED fényforrás, 6W, L: 78mm, dimmelhető, meleg fehér


Névleges tel.	230V AC	Védelem	IP20
Tényleges telj.	6,9 W	Hőmérséklet	-20° - 35°
Fényáram	470lm	Élettartam	40000 h L70 B10
Színhőmérséklet	3000K		
CRI	80		


114621 | R7s SLIM LED fényforrás, 6W, L: 78mm, dimmelhető, semleges fehér


Névleges tel.	230V AC	Védelem	IP20
Tényleges telj.	6,9 W	Hőmérséklet	-20° - 35°
Fényáram	500lm	Élettartam	40000 h L70 B10
Színhőmérséklet	4000K		
CRI	80		


114622 | R7s SLIM LED fényforrás, 10W, L: 118mm, dimmelhető, meleg fehér


Névleges tel.	230V AC	Védelem	IP20
Tényleges telj.	10,9 W	Hőmérséklet	-20° - 35°
Fényáram	740lm	Élettartam	40000 h L70 B10
Színhőmérséklet	3000K		
CRI	80		


114623 | R7s SLIM LED fényforrás, 10W, L: 118mm, dimmelhető, semleges fehér


Névleges tel.	230V AC	Védelem	IP20
Tényleges telj.	10 W	Hőmérséklet	-20° - 35°
Fényáram	800lm	Élettartam	40000 h L70 B10
Színhőmérséklet	4000K		
CRI	80		



Az R7S rúd fölötti üvegfedél a képen, amely még mindig a legtöbb R7S lámpatestbe be van építve, a LED technológia használata esetén elhagyható.

Ha az üvegfedél nincs behelyezve, akkor a LED-es lámpa által leadott hő sokkal jobban a környezetbe kerül. Ez növeli a LED-ek élettartamát.

Megjegyzések:

A halogén-izzószálas R7S izzók nagyon forróak voltak, és adott idő után általában megrepedtek. Ebből adódóan az üvegfedél használata elengedhetetlen volt a véletlen megérintés és a szilánkok ellen. A LED fényforrások esetében ez már nem szükséges.



114161 | R7s LED COB rúd fényforrás, 5 W, hossz: 78 mm, meleg fehér

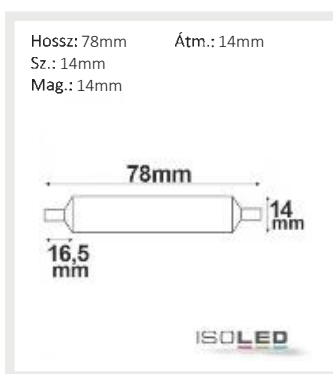


Névleges tel.
Tényleges telj.
Fényáram
Színhőmérséklet
CRI

230V AC
4,8 W
500lm
3000K
80

Védelem
Hőmérséklet
Élettartam

IP20
-20° - 35°
25000 h L70|B10



114162 | R7s LED COB rúd fényforrás, 9 W, hossz: 118 mm, meleg fehér

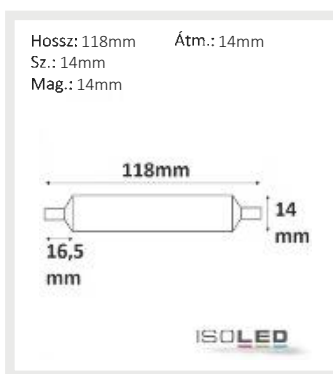


Névleges tel.
Tényleges telj.
Fényáram
Színhőmérséklet
CRI

230V AC
8,5 W
900lm
3000K
80

Védelem
Hőmérséklet
Élettartam

IP20
-20° - 35°
25000 h L70|B10





LED FÉNYFORRÁSOK

AR111/ES111



111810 | AR111 LED szpot fényforrás, G53, 30°, meleg fehér


Névleges tel. **12V DC**
 Tényleges telj. **11 W**
 Fényáram **900lm**
 Színhőmérséklet **3000K**
 CRI **83**

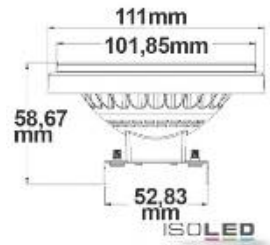
Védelem
 Hőmérséklet
 Élettartam

IP20
-20° - 40°
30000 h L70|B10



111810	30°	900lm
1 m	4.204 lx	∅ 0,5 m
2 m	1.051 lx	∅ 1,1 m
3 m	467 lx	∅ 1,6 m

Hossz: 58,7mm Átm.: 111mm
 bsz. mély: 58,67mm


111811 | AR111 LED szpot fényforrás, G53, 30°, semleges fehér


Névleges tel. **12V DC**
 Tényleges telj. **11 W**
 Fényáram **1010lm**
 Színhőmérséklet **4000K**
 CRI **82**

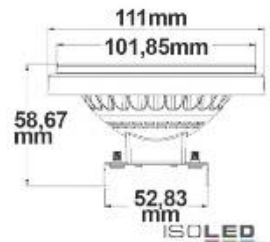
Védelem
 Hőmérséklet
 Élettartam

IP20
-20° - 40°
30000 h L70|B10



111811	30°	1010lm
1 m	4.718 lx	∅ 0,5 m
2 m	1.180 lx	∅ 1,1 m
3 m	524 lx	∅ 1,6 m

Hossz: 58,7mm Átm.: 111mm
 bsz. mély: 58,67mm


112282 | ES111 GU10 COB szpot fényforrás, 13W, 75°, meleg fehér


Névleges tel. **100-250V AC**
 Tényleges telj. **13,4 W**
 Fényáram **1050lm**
 Színhőmérséklet **2700K**
 CRI **82**

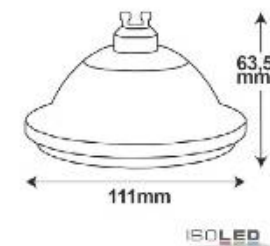
Védelem
 Hőmérséklet
 Élettartam

IP20
-20° - 40°
25000 h L70|B10



112282	75°	1050lm
1 m	809 lx	∅ 1,5 m
2 m	202 lx	∅ 3,1 m
3 m	90 lx	∅ 4,6 m

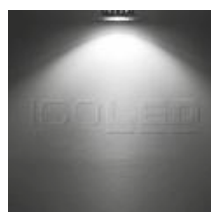
Hossz: 63,5mm Átm.: 111mm


112283 | ES111 GU10 COB szpot fényforrás, 13W, 75°, semleges fehér


Névleges tel. **100-250V AC**
 Tényleges telj. **13,4 W**
 Fényáram **1400lm**
 Színhőmérséklet **4200K**
 CRI **82**

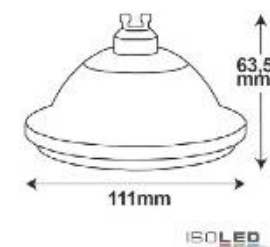
Védelem
 Hőmérséklet
 Élettartam

IP20
-20° - 40°
25000 h L70|B10



112283	75°	1400lm
1 m	1.078 lx	∅ 1,5 m
2 m	270 lx	∅ 3,1 m
3 m	120 lx	∅ 4,6 m

Hossz: 63,5mm Átm.: 111mm



112284 | AR111 G53 COB szpot fényforrás, 15W, 75°, meleg fehér



IP20
G

Névleges tel.
Tényleges telj.
Fényáram
Színhőmérséklet
CRI

12V DC
15,7 W
1020lm
2700K
84

Védelem
Hőmérséklet
Élettartam

IP20
-20° - 40°
25000 h L70|B10



112284	75°	1020lm
1 m	796 lx	∅ 1,5 m
2 m	197 lx	∅ 3,1 m
3 m	87 lx	∅ 4,6 m



112285 | AR111 G53 COB szpot fényforrás, 15W, 75°, semleges fehér



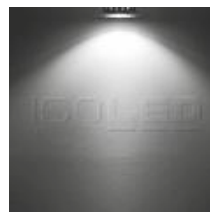
IP20
F

Névleges tel.
Tényleges telj.
Fényáram
Színhőmérséklet
CRI

12V DC
15,7 W
1400lm
4000K
80

Védelem
Hőmérséklet
Élettartam

IP20
-20° - 40°
25000 h L70|B10



112285	75°	1400lm
1 m	1.078 lx	∅ 1,5 m
2 m	270 lx	∅ 3,1 m
3 m	120 lx	∅ 4,6 m





Intelligens technológia fenntartható hatékonyságnövelésért okos LED világítási koncepciókkal



Hotellobbyl-Bar



Süllyesztett és fali lámpák zónás vezérléssel



Hotel lounge dimmelhető lámpákkal

„Nagy termékválaszték, kompetens, kellemes és gyors külszolgálati tanácsadás,
átfogó termék kínálat magas minőséggel, gyors szállítással.“

A 2019. évi fogyasztói felmérés eredménye



LED VEZÉRLŐK

CUSTOMISED LIGHT SOLUTIONS



OLDAL 419
Jelátalakítók



OLDAL 423
DALI vezérlők és vezérlők



OLDAL 429
LED fényerőszabályozók



OLDAL 435
LED vezérlők



OLDAL 437
Mini vezérlők



OLDAL 439
SYS-PRO sorozat



OLDAL 449
SYS-ONE sorozat



OLDAL 455
ZIGBEE vezérlők



OLDAL 457
LED érzékelők



KOMMUNIKÁCIÓS STANDARDOK AZ ÉPÜLETAUTOMATIZÁLÁSSAL KAPCSOLATBAN

KNX

A KNX az EIB (európai installációs Busz) szabványutódja).

Megfelelő interfésszel rendelkező lámpa-működtetőeszközök, érzékelőket, redőnyöket, ajtónyitókat, fűtés vezérlőket, érintkezőket stb. paramétereznek kivitelező villanszerelők egy ETS (Engineering-Tool-Software) segítségével és kötnek össze egymással.

A kétirányú kommunikáció és a jelátvitel általában egy külön, négypólusú, leárnycolt KNX-leárnycolt kábelben történik, melyet

csillag formában vagy ágrajz formában fektetnek le. Az egyes készülékek üzemi állapotait (max. 256 cím egy sorban) mostanában már gyakran egy érintőképernyőn látható képpel jelenítik meg, hogy egyszerűbb legyen az interakció.

DALI

A DALI jelet épületek vezérlése terén gyakran a világítás és fényjelenet egyszerű és könnyű szabályozására használják.

DALI interfészekkel (korlátozva főként lámpa-működtető készülékekre, érzékelőkre és világító alkalmazások szenzoraira) rendelkező készülékeket rendelnek egyértelmű DALI rövid címekhez (max. 64 soronként), melyeken keresztül a DALI vezérlőegység az izzó és a működtető készülékek státuszát kérdezi le és a kívánt (kétirányú kommunikáció) üzemi állapotba állítja.

A DALI szabvány előnye, hogy a jelátvitelhez egy 5 pólusú árnyékolt vezeték két vezetőjét is használhatják, azaz a szigetelt de mégis nem árnyékolt jelkábel egy feszültségvezető vezetékkel párhuzamosan is elhelyezkedhet anélkül, hogy attól tartanának,

hogy kommunikációzavar lépne fel az elkerülhetetlen, indukált feszültség miatt. Ez jelentősen leegyszerűsíti az épületben történő telepítést és kábelezést.

Maga a DALI vezérlőjel egy megfelelő átjárótól érkezik (ez többnyire egy KNX egy DALI összekötő/jelátalakító) vagy egy Stand-Alone érzékelő vagy vezérlő készülék. Egy működtető készülék dimmelési- (lineáris vagy algoritmikus) és PowerOn viselkedése stb. paraméterezhető közvetlenül annak DALI interfészén egy ún. DALI-USB egérrel és megfelelő szoftverrel.

0/1 - 10 V - VEZÉRLŐJEL

A KNX-nál és a DALI-nál egy digitális feszültségjelről van szó, 0/1-10 V-nál egy analóg, pulzus szélesség modulációs, egyirányú vezérlőfeszültségről egy csillag-, fa- vagy gyűrűformában lefektetett kétpólusú kábelben keresztül (max. 60 méter)

A 1-10 V-os vezérlőjel-bemenetű eszközök általában lényegesen olcsóbbak, mint a KNX vagy DALI bemenetek. ezt a körülményt használják ki a profi k: Egy fénykör több 1-10 V-os vezérlőjel-bemenet el rendelkező eszközt foglalják egybe és egy 1-10 V-os jelátalakítón egy DALI elé kapcsolják. Így ez a csoport egy közös DALI címen keresztül működik és vezérelhető/dimmelhető, mivel általában ritka elvárás az, hogy minden lámpa egyenként legyen vezérelhető.

Egy 0-10 V-os vezérlőjel jöhet egy megfelelő jelkimenettel rendelkező mozgásérzékelőtől, mellyel az ezzel szabályozott világít-

tás pl. csak a személy jelenlétekor aktiválódik és emellett dinamikusan alkalmazkodik a környezeti fényviszonyokhoz (napfény vezérlés).

A 0/1-10 V-os vezérlőjel hátrányaként megemlíthető, hogy a jelkábel egy feszültségvezető vezetékkel párhuzamosan fektetése és egy leárvényolatlan vezérlővezeték használata indukált feszültséghez és ezzel nem kívánt jel állapot változásokhoz vezethet. Ezzel a jellel nem mindegyik lámpa kapcsolható be ill. nem mindegyik lámpaműködtető eszköz kapcsolható ki, hanem „csak dimmelhető”. Ebben az esetben a lámpa ki- és bekapcsolásának egy külön 230 V-os relén keresztül kell történnie. Mindenek ellenére a fényszabályozás módja ezzel a jellel gazdaságilag a legjobb megoldás a költségeket vs. hasznot tekintve.

PUSH-INPUT

A választékunkban lévő számos dimmer és trafó a rádió-, DALI vagy 1-10 V-os vezérlőjel bemenet mellett egy push-bemenet el is rendelkezik ugyanazon vagy egy kiegészítő csatlakozón. Itt egy visszacső érintőkapcsoló záróérintkezőről van szó.

Ha van lehetőség és választható, mi a fényszabályozásra egy lámpa működtető készüléket ajánlunk a fent megnevezett vezérlőjel-interfészek egyikével egy előkapcsolt (primer oldali) vagy trafó (szekunder oldali) után helyezett dimmer helyett. Ezzel már az elején megakadályozhatók a használt készülékek inkompatibilitása okozta nem kívánt mellékhatások mint a villogás vagy trafó-zümmögés.





LED VEZÉRLŐK Jelátalakítók



ÚJ A KATALÓGUSBAN



ZIGBEE a DALI DT6 / DT8-on



Integráció az intelligens otthoni hálózatokban

115063 | ZIGBEE DALI DT6/DT8 vagy 0/1-10V jelátalakító + 5A kapcsoló relé, 110-240V AC

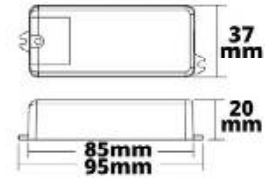
Névleges tel. **100-240V AC** Védelem **IP20**
Hőmérséklet **-20° - 50°**



ISOLED
NEW



Hossz: 95mm
Sz.: 37mm
Mag.: 20mm



ISOLED

114431 | Sys-Pro PWM-dimmer, 40-230V TRIAC bemenet , 1 csatornás, 12-48V DC 15A

Névleges tel. **100-240V AC** Védelem **IP20**
Hőmérséklet **-30° - 55°**

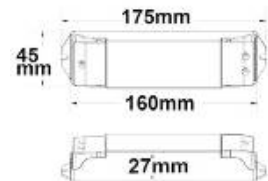


ISOLED
5 ÉV GARANCIA



ISOLED

Hossz: 175mm
Sz.: 45mm
Mag.: 27mm



ISOLED

114464 | Sys-Pro 1xnyom/4x1-10V bemenet PWM-dimmer, 4 csatornás, 12-36V DC 4x5A

Névleges tel. **12-36V DC** Védelem **IP20**
Hőmérséklet **-30° - 55°**

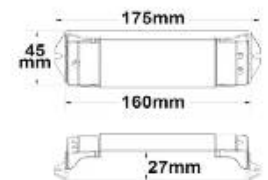


ISOLED
5 ÉV GARANCIA



ISOLED

Hossz: 175mm
Sz.: 45mm
Mag.: 27mm



ISOLED

112623 | DMX512 RDM 8/16 bit dekóder, 1-5 csatorna, 12-36V 5x5A,48V 5x1.5A

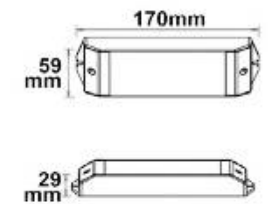
Névleges tel. **12-48V DC** Védelem **IP20**
Hőmérséklet **-20° - 40°**



ISOLED

DMX⁵¹²

Hossz: 170mm
Sz.: 59mm
Mag.: 29mm



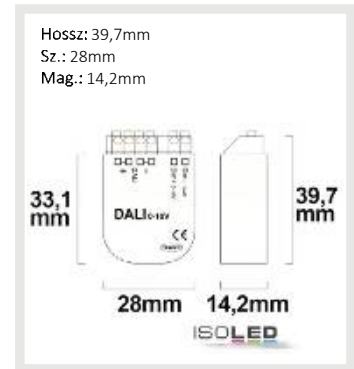
ISOLED



113551 | DALI 0-10 V/1-10 V-os jelátalakító



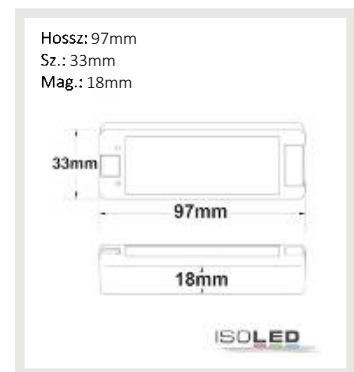
Védelem **IP20**
Hőmérséklet **-20° - 50°**



114463 | 0/1-10V bemeneti PWM vezérlő, 1 csatornás, 5-36V DC 8A, 48V DC 4A



Névleges tel. **5-48V DC** Védelem **IP20**
Hőmérséklet **-30° - 55°**



114546 | Sys-Pro 1 zóna beépített gomb-rádió-dimmer 0/1-10V kimenettel, 350W kapcsolási relé, 85-265V



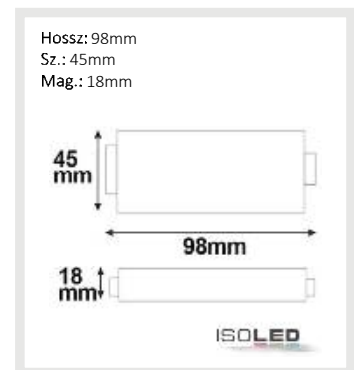
Névleges tel. **85-265V AC** Védelem **IP20**
Hőmérséklet **-30° - 55°**



111632 | Mini RGB (PWM) erősítő, 3 csatornás, DC 12-24V, 3x4A



Névleges tel. **12-24V DC** Védelem **IP20**
Hőmérséklet **-20° - 40°**





LED VEZÉRLŐK
vezérlő DALI

ÚJ

A KÍNÁLATUNKBAN

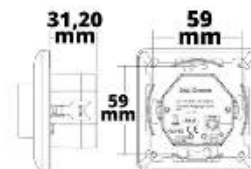


115062 | DALI 1 csoportos, beépített forgó mester dimmer, fehér, 100-240V AC / DALI buszfeszültség


Névleges tel. **100-240V AC** Védelem **IP20**
 Hőmérséklet **-20° - 50°**



Hossz: 80mm Nyílás: 52mm
 Sz.: 80mm bsz. mély: 31,2mm



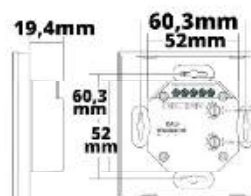
ISOLED

115060 | DALI 4 címek beépített érintésvezérlő, fekete színű, DALI buszfeszültségen keresztüli táplálással


Védelem **IP20**
 Hőmérséklet **-20° - 50°**



Hossz: 85mm Nyílás: 52mm
 Sz.: 85mm bsz. mély: 19,4mm



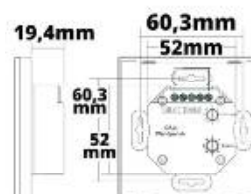
ISOLED

115058 | DALI DT8 CCT 1 csoportos, beépített forgó vezérlő, fehér, 100-240V AC vagy DALI buszfeszültséggel


Névleges tel. **100-240V AC** Védelem **IP20**
 Hőmérséklet **-20° - 50°**



Hossz: 80mm Nyílás: 52mm
 Sz.: 80mm bsz. mély: 19,4mm



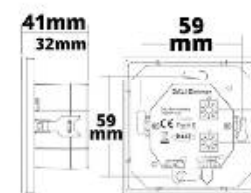
ISOLED

115057 | DALI DT8 CCT 1 csoportos süllyesztett érintésvezérlő, fehér, 100-240V AC vagy DALI buszfeszültséggel


Névleges tel. **100-240V AC** Védelem **IP20**
 Hőmérséklet **-20° - 50°**



Hossz: 41mm Nyílás: 52mm
 Sz.: 41mm bsz. mély: 32mm

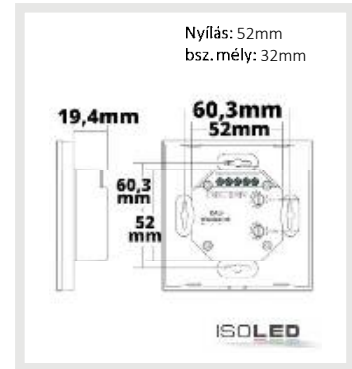


ISOLED

115059 | DALI DT8 RGB+W 1 csoportos, beépített érintésvezérlő, fekete, 100-240V AC vagy DALI



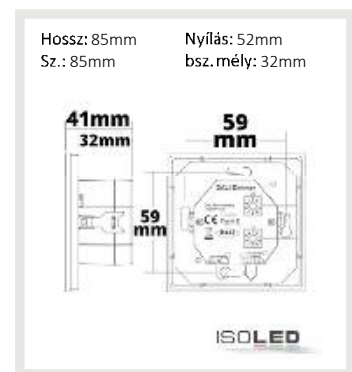
Névleges tel. **100-240V AC** Védelem
Hőmérséklet **IP20**
-20° - 50°



115061 | DALI 4 csoport/4 jelenet beépített érintésvezérlésű master dimmer, fehér, 100-240V AC/DALI



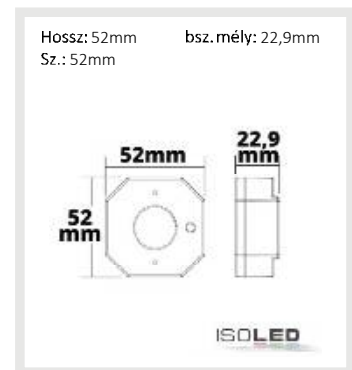
Névleges tel. **100-240V AC** Védelem
Hőmérséklet **IP20**
-20° - 50°



115065 | DALI master vezérlés 4 címhez, vezérlés 4 nyomógombos (záró) bemeneten keresztül



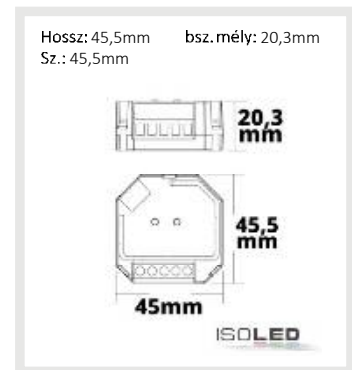
Névleges tel. **100-240V AC** Védelem
Hőmérséklet **IP20**
-20° - 50°



115064 | DALI-2 DT6 / Push fázisvágó dimmer dimmelhető 230V-os lámpákhoz/transzformátorokhoz, 400VA



Névleges tel. **100-240V AC** Védelem
Hőmérséklet **IP20**
-20° - 50°

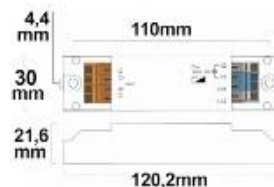


113091 | DALI univerzális dimmer 230 V, 10-300 W

Névleges tel. **230V AC** Védelem **IP20**
 Tényleges telj. **300 W** Hőmérséklet **-20° - 50°**



Hossz: 120,2mm
 Sz.: 30mm
 Mag.: 21,6mm


112646 | DALI kapcsoló, 230 V, 1000 W kapcsolási teljesítmény

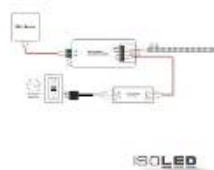
Névleges tel. **100-240V AC** Védelem **IP20**
 Hőmérséklet **-20° - 50°**



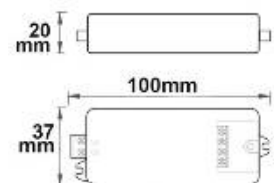
Hossz: 170mm
 Sz.: 59mm
 Mag.: 29mm


113203 | DALI dimmer 12-36 V, 1 csatorna, 12-36 V 8 A, 48 V 4 A

Névleges tel. **12-48V DC** Védelem **IP20**
 Hőmérséklet **-20° - 50°**



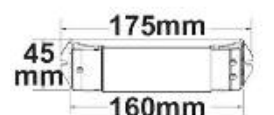
Hossz: 100mm
 Sz.: 37mm
 Mag.: 20mm


114465 | DALI DT6 PWM dimmer, 4 csatornás, 12-24VDC 4x5A

Névleges tel. **12-24V DC** Védelem **IP20**
 Hőmérséklet **-30° - 55°**

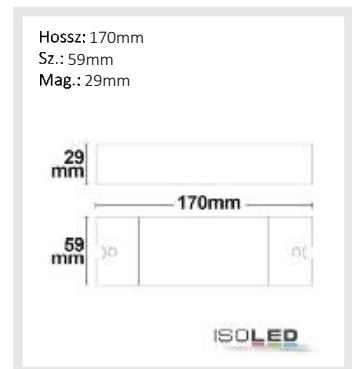
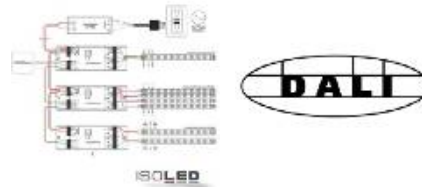


Hossz: 175mm
 Sz.: 45mm
 Mag.: 27mm



113202 | DALI DT6 dimmer, 4 külön csatorna, 12-36 V 4x6 A, 48V 4x4 A

Névleges tel. **12-48V DC** Védelem **IP20**
Hőmérséklet **-20° - 50°**



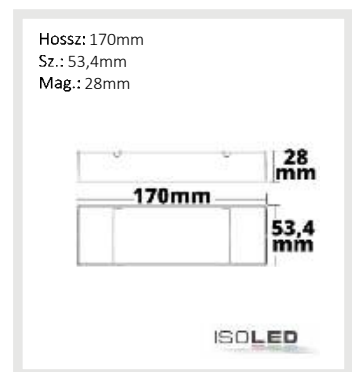
114873 | DALI Push-Dim PWM dimmer, DT8 univerzális, 4 csatornás, 12-36 V 4x5A, 48V 4x3A

Névleges tel. **12-48V DC** Védelem **IP20**
Hőmérséklet **-20° - 50°**



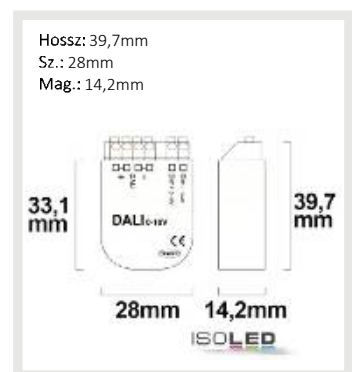
115066 | DALI DT8 1 cím RGB+W PWM dimmer IP67, 4 csatorna, 12-36V 4x5A, 48V 4x3A

Névleges tel. **100-240V AC** Védelem **IP67**
Hőmérséklet **-20° - 50°**



113551 | DALI 0-10 V/1-10 V-os jelátalakító

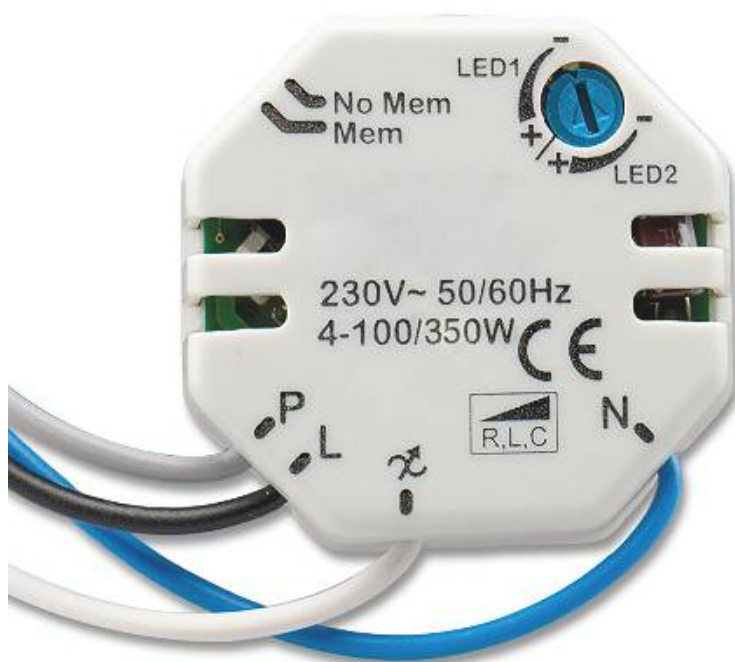
Védelem **IP20**
Hőmérséklet **-20° - 50°**





LED VEZÉRLŐK

LED fényerőszabályozók



ÚJ A KATALÓGUSBAN



Mini 230 V-os dimmer



szabványos szerelő dobozokhoz



230 V beépített fényerőszabályzó



Rádió/Push/ 1-10 V bemenet



Lépcsőházi világítás



Dinamikus fényaktiválás mozgásérzékelőn keresztül

114430 | Sys-Pro beépített forgatógomb, Triac rádiós dimmer, 230V, 360VA, fázis/szakasz választható



Névleges tel. **100-240V AC** Védelem **IP20**
Hőmérséklet **-30° - 55°**



114428 | Sys-Pro 1 zónás érintőszenzoros Triac rádiós dimmer 230V fehér, 360VA, fázis/szakasz választható



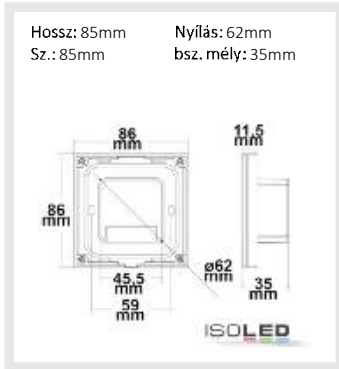
Névleges tel. **100-240V AC** Védelem **IP20**
Hőmérséklet **-30° - 55°**



114429 | Sys-Pro 1 zónás érintőszenzoros Triac Rádiós dimmer, 230V fekete, 360VA, fázis/szakasz választható



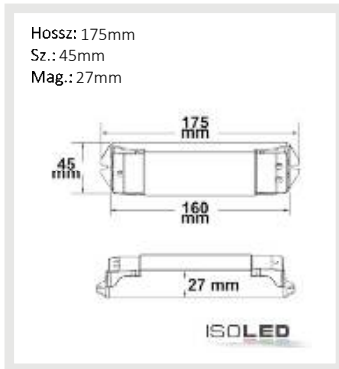
Névleges tel. **100-240V AC** Védelem **IP20**
Hőmérséklet **-30° - 55°**



114891 | Sys-Pro Radio/Push/1-10V Bemenet Triac-Dimmer, 230V, 300VA, Fázis/szakasz kiválasztható

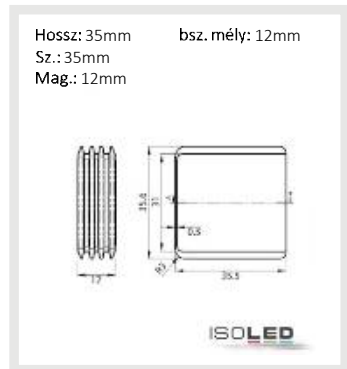


Névleges tel. **100-240V AC** Védelem **IP20**
Hőmérséklet **-30° - 55°**



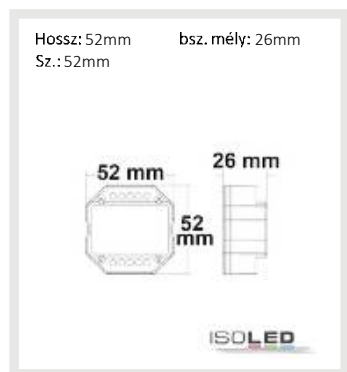
114936 | Univerzális Push Mini Dimmer dimmelhető 230V-os lámpatestekhez/transzformátorokhoz, 250VA

Névleges tel. **220-240V AC** Védelem **IP20**
Hőmérséklet **-20° - 40°**



114425 | Sys-Pro Universal-nyom/rádió Triac-Mesh-dimmer 230V, 360VA, fázis/szakasz választható

Névleges tel. **100-240V AC** Védelem **IP20**
Hőmérséklet **-30° - 55°**

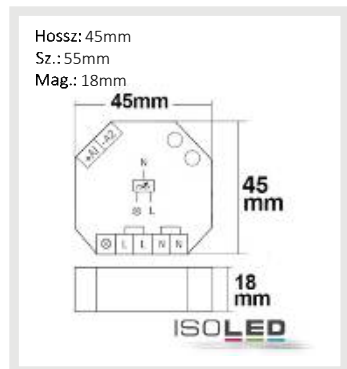


111881 | ELTAKO univerzális fényerőszabályozó 230V-os fényforrásnak/trafónak, 400VA

Névleges tel. **230V AC** Védelem **IP20**
Hőmérséklet **-20° - 50°**



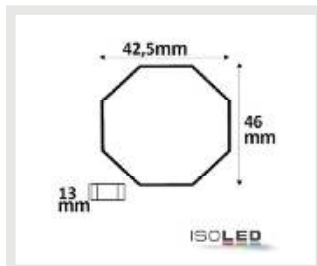
NETTÓ ÁR
További kedvezmény nem lehetséges



112449 | Univerzális Push dimmer, dimmelhető 230V-os fényforrásnak / trafónak,



Hossz: 42,5mm
Sz.: 46mm
Mag.: 13mm



NETTÓ ÁR
További kedvezmény nem lehetséges



Lépcsőházi világítás

Dinamikus fényaktiválás mozgásérzékelőn keresztül

Cikksz. 114910



114910 | Lépcsőeffektus PWM Dimmer 5-24V DC, 32x1A DC + SPI kimenet, 2 PIR érzékelő + 2 Push-Tast

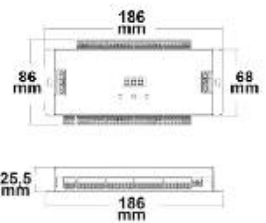
Névleges tel. **5-24V DC** Védelem **IP20**
Hőmérséklet **-30° - 55°**



ISOLED
5 ÉV GARANCIA NEW



Hossz: 186mm
Sz.: 86mm
Mag.: 25,5mm



ISOLED

112451 | Univerzális Push dimmer LED szpotoknak/szalagoknak, 12-24 V, 8 A, 36-48V, 6 A

Névleges tel. **12-48V DC** Védelem **IP20**
Hőmérséklet **-20° - 50°**

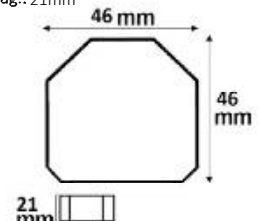


NETTÓ ÁR

További kedvezmény nem lehetséges



Hossz: 46mm
Sz.: 46mm
Mag.: 21mm

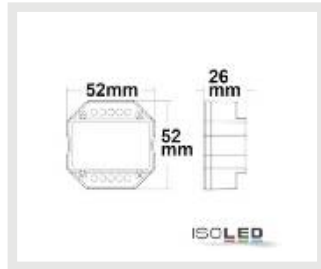


ISOLED

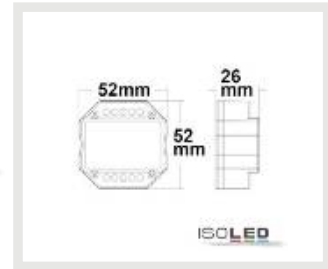




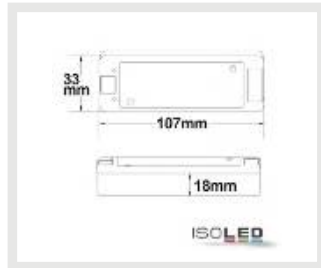
114435 | Sys-Pro nyom/rádió Mesh Multi-PWM vezérlő, 1



114454 | Sys-Pro nyom/rádió PWM Mesh Dimmer, 1-4 csatornás,



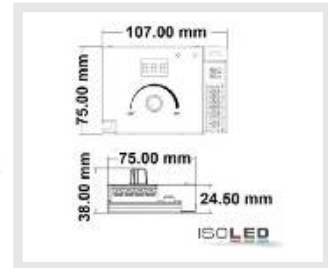
113566 | Sys-Pro PUSH/FUNK hálózati PWM dimmer, 1 csatornás, 5-36V



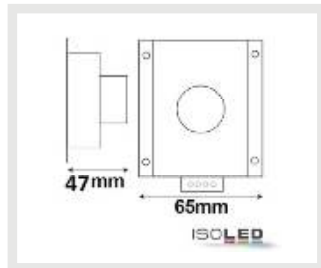
Hossz: 107mm
Sz.: 33mm
Mag.: 18mm



114434 | Sys-Pro rádió/forgógombos Mesh multi-PWM dimmer, 1



111094 | LED fényerőszabályozó, 1csatorna, 12-24V/DC, 8A



Hossz: 72mm
Sz.: 65mm
Mag.: 47mm



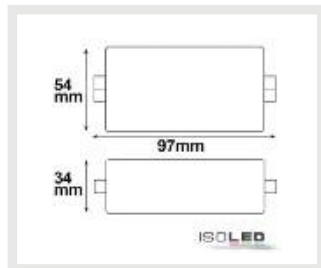
112323 | Wireless touch LED fényerőszabályozó, 1 csatorna, 12-24V DC 9 A



Hossz: 83mm
Sz.: 79mm
Mag.: 33mm



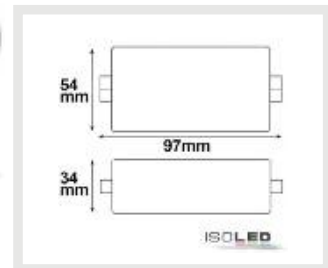
113309 | LED szalag rádiós fényerőszabályozó, 1 csatorna, 12-24 V DC 8A



Hossz: 97mm
Sz.: 54mm
Mag.: 34mm



111091 | LED rádiós fényerőszabályozó, 1 csatorna, 12-24V/DC, 8A

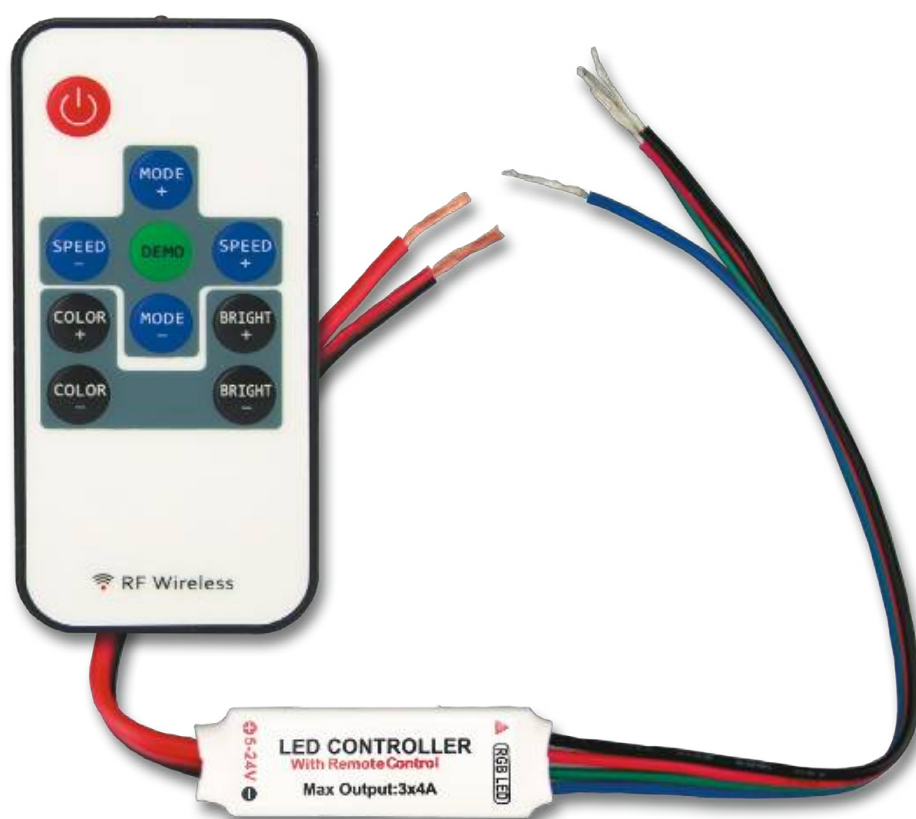


Hossz: 97mm
Sz.: 54mm
Mag.: 34mm



LED VEZÉRLŐK

LED vezérlők

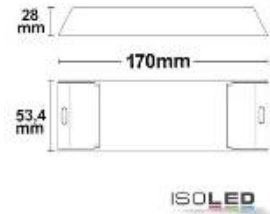


114056 | RGB + W vezérlő és távirányító, színváltás, memória, 4x5A

Névleges tel. **12-36V DC** Védelem **IP20**
 Hőmérséklet **-20° - 50°**



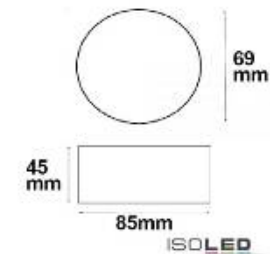
Hossz: 170mm
 Sz.: 53,4mm
 Mag.: 28mm


113310 | Wireless Touch RGB rádiós vezérlő, kerek, 12-24 V DC 3x4 A

Névleges tel. **12-24V DC** Védelem **IP20**
 Hőmérséklet **-20° - 40°**



Hossz: 85mm
 Sz.: 45mm
 Mag.: 23mm


111802 | Wireless RGB vezérlő, 2,4GHz, 12-24V, DC3x4A

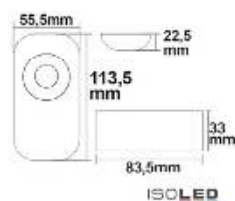
Névleges tel. **12-24V DC** Védelem **IP20**
 Hőmérséklet **-20° - 40°**



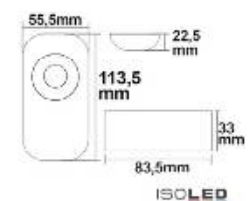
Hossz: 83mm
 Sz.: 44mm
 Mag.: 22,5mm


112322 | Wireless Touch RGB rádiós vezérlő, lapos távirányítóval, 12,4 GHz,


Hossz: 83mm
 Sz.: 82,5mm
 Mag.: 33mm



Hossz: 83,5mm
 Sz.: 69mm
 Mag.: 33mm

112529 | Wireless Touch fehér dinamikus rádiós vezérlő, 12-24 V DC 2x6 A


LED VEZÉRLŐK

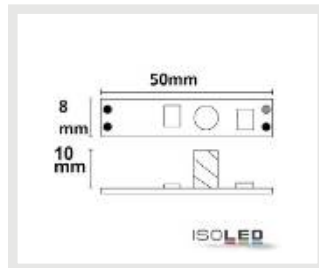
Mini vezérlők



**113723 | LED Mini
fényerőszabályzó profil
cover alá építés céljából,**



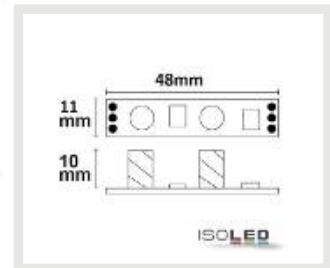
Hossz: 50mm
Sz.: 8mm
Mag.: 10mm



**113724 | LED Mini
fényerőszabályzó, dinamikus
fehér, profilcover alá építés**



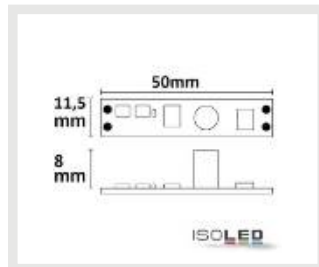
Hossz: 48mm
Sz.: 11mm
Mag.: 10mm



**113725 | LED Mini
fényerőszabályzó
kézmozgásérzékelővel**



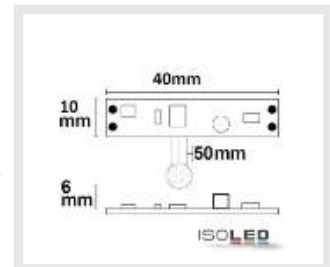
Hossz: 50mm
Sz.: 11,5mm
Mag.: 8mm



**113726 | LED Mini kapcsoló
PIR mozgásérzékelővel,
készletli szinttel, 12-24 V DC**



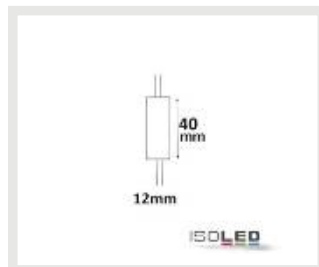
Hossz: 40mm
Sz.: 10mm
Mag.: 6mm



**113308 | LEDStripMini kábel
fényerőszabályzó,
12-24VDC6A**



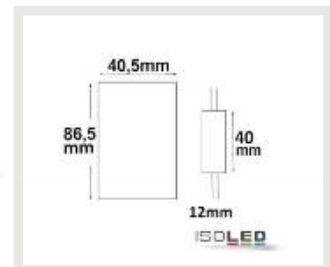
Hossz: 40mm
Sz.: 12mm
Mag.: 5mm



**113306 | LED Strip Mini
rádiós fényerőszabályzó,
12-24 V DC 6 A**



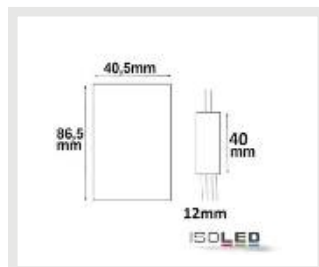
Hossz: 40mm
Sz.: 12mm
Mag.: 5mm



**113307 | LED szalag Mini
RGB rádiós vezérlő, 3
csatorna, 12-24 V DC 3x2 A**



Hossz: 40mm
Sz.: 12mm
Mag.: 5mm



LED VEZÉRLŐK

SYS-PRO sorozat

A TERMÉKFÜZET
LETÖLTHETŐ VAGY
KINYOMTATHATÓ



Holisztikus LED világítás és vezérlőrendszer

SYS-PRO

A PLAKÁTKÉNT
ELÉRHETŐ
ÖSSZES SYS-PRO
ELEM
ÁTTEKINTÉSE
TERMÉKSZÁM
100039

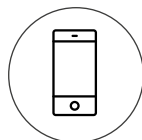
TELJES KÖRŰ VEZÉRLŐ + TRIAC / PWM-DIMMER-SZABÁLYZÓ RENDSZER



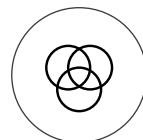
RÁDIÓS ELÉRÉSI TÁVOLSÁG MAX. 30 MÉTER



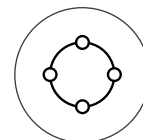
MINDEGYIK VEVŐ = ISMÉTLŐ (MESH!)



INGYENES ISOLED® SMARTPHONE APP



SINGLE COLOR / RGB / MEMÓRIA + JELENET FUNKCIÓKKAL



JÓ TUDNI

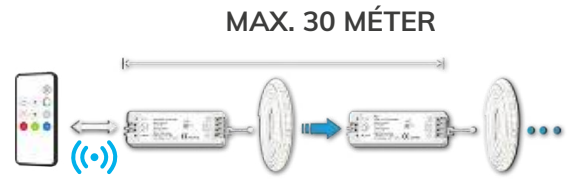
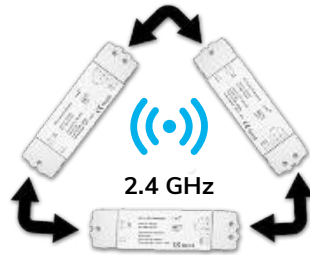
A Sys-Pro komponensek 2,4 GHz-es rádióhulláma optimális körülmények között általában 30 méterre terjed. A vezérlőparancsok optimális vételének biztosítása érdekében a következő pontokat kell betartani:

- » Ne tegye a rádióvevőt sarkokba vagy szögletekbe! Minél szabadabb és nyitottabb a környezet, annál jobb a vétel.
- » Ne helyezze a rádióvevőt a trafó vagy más élő kábelek közvetlen közelébe, mivel az azok működése során fellépő elektromágneses sugárzás vételhez vezethet.
- » Ha a rádió adókat vagy a fal távirányítóit beszerelési dobozokba helyezik, akkor sem a beépítési doboz, sem a kapcsolótartó gombja nem lehet fémből, és üreges falak esetén a beépítési helynek nem szabad közvetlen közelben vagy egy fém gipszkarton profil közvetlen közelében lennie.

- » Ha hibák merülnek fel az akkumulátorral működtetett távirányítókkal kapcsolatban, kérjük, ellenőrizze a gombem töltési állapotát, és időben cserélje ki.
- » Működő MESH-hálózat, azaz a bejövő rádióvezérlő jel továbbítása az egyik vevőről a másikra elvben csak ugyanazon vevőkészülékek között garantálható.

Alapvetően az összes Sys-Pro PWM szabályzó villódzásmentes 500Hz frekvenciával működik. Ha az áramlással szembeni trafó tompításkor "forog" (ennek oka a trafó beépített tekercsek és fojtók), akkor ajánlott egy multi -PWM tompító (cikkszám: 114433, 114434) kiválasztása, amelynek működési frekvencia szintje beállítható (250hz, 500hz, 2khz vagy 8khz), úgy, hogy ne okozzon interferenciát.

Akár 10 különféle távirányító vagy 10 zóna



Részletek

RÁDIÓFREKVENCIA 2.4 GHZ

A WiFi hálózatokat nem zavarják, mert csak rendkívül rövid rádióimpulzusok kerülnek továbbításra.

Az összes rádióvevő úgynevezett Mesh adóvevőként működik, ami azt jelenti, hogy 30 méteres körzetben ismét továbbadják a bejövő jelet.

Minden egyes vevőkészülékhez legfeljebb 10 különféle távirányító vagy 10 zóna csatlakoztatható.

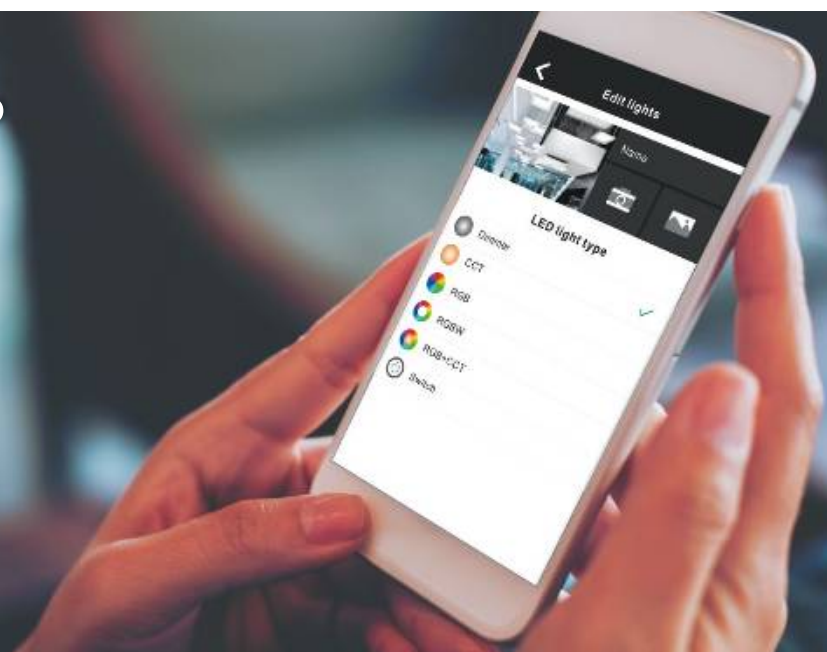
A távirányító tetszőleges számú vevőt vezérelhet, feltéve, hogy a távirányító hatótávolságán belül van, vagy ha a vevők a csatlakoztatás végrehajtása után hálózati adó-vevőegységgel fogadják az átvitt jelet a távirányítóról.

Normál PWM frekvencia 500 Hz (a multi -PWM fényerőszábályzókra 8 kHz, 2 kHz, 500Hz, 250Hz frekvenciára állítható).

ISO SYS-PRO APP



A következő nyelveken kapható:



5-24 V

IN Rádió

OUT Rádió

114583

Sys-Pro WiFi-Bridge, 5-24V DC/5V Micro-USB, beleértve Android/iOS app



A zónák vagy a szobafotók kivételével az ISO SYS PRO alkalmazásban beállított beállítások, jelenet és időzítők átkerülnek minden más okostelefonra, amely csatlakozik a hídra. A hírhoz való hozzáférés jelszóval védett.

SC

Egyszínű



ELEMMEL MŰKÖDŐ
OUT RÁDIÓ

113569
Sys-Pro Single Color 4 zónás távirányító 4 jelenet memóriával



AKKUMULÁTOR
OUT RÁDIÓ

114440
Sys-Pro 4 zónás távirányító egyszínű LED szalaghoz, fekete



AKKUMULÁTOR
OUT RÁDIÓ

114437
Sys-Pro 1 zónás távirányító egyszínű LED szalaghoz, SLIDE



AKKUMULÁTOR
OUT RÁDIÓ

114432
Sys-Pro SingleColor 1 zónás távirányító mini



AKKUMULÁTOR
OUT RÁDIÓ

114530
Sys-Pro SingleColor, 1 zónás asztali távirányító, fekete



AKKUMULÁTOR
OUT RÁDIÓ

114439
Sys-Pro 1 zónás távirányító egyszínű LED szalaghoz, kerek, fekete



AKKUMULÁTOR
OUT RÁDIÓ

114438
Sys-Pro 1 zónás távirányító egyszínű LED szalaghoz, kerek, fehér



230 V
OUT RÁDIÓ DMX

114443
Sys-Pro Single Color 3 zónás beépített Touch Távirányító + DMX Kimenet, fekete, 230V



230 V
OUT RÁDIÓ DMX

114442
Sys-Pro Single Color 3 zónás beépített Touch Távirányító + DMX Kimenet, fehér, 230V



AKKUMULÁTOR
OUT RÁDIÓ

114578
Sys-Pro SingleColor, 1 zónás, felültre szerelhető távirányító elemmel



AKKUMULÁTOR
OUT RÁDIÓ

114579
Sys-Pro SingleColor, 2 zónás, felültre szerelhető távirányító elemmel



AKKUMULÁTOR
OUT RÁDIÓ

114441
Sys-Pro 1 zónás távirányító egyszínű LED szalaghoz, beépített forgatógombos, elemmel



12-24 V
IN PUSH RÁDIÓ
OUT PWM

114454
Sys-Pro rádió PWM Mesh Dimmer, 1-4 csatornás, 12-24V DC 4x3A



12-24 V
IN RÁDIÓ
OUT PWM

113567
Sys-Pro vezeték nélküli PWM Mesh dimmer, 1-4 csatorna, 12-24V DC 4x3A



12-36 V
IN RÁDIÓ
OUT PWM

114459
Sys-Pro RGB + W rádió PWM Mesh dimmer IP67, 1-4 csatornás, 12-36V DC 4x5A



12-24 V
IN RÁDIÓ
OUT PWM

114455
Sys-Pro rádió Mesh PWM dimmer, 1-4 csatornás, 12-24V DC 4x8A, 36-48V DC 4x5A



12-24 V
IN PUSH RÁDIÓ
OUT PWM

114435
Sys-Pro nyom/rádió Mesh Multi-PWM vezérlő, 1 csatornás, 12-24V DC 6A, 36-48V DC 3A



5-36 V
IN PUSH RÁDIÓ
OUT PWM

113566
Sys-Pro PUSH/FUNK Mesh PWM dimmer, 1 csatornás, 5-36V DC 8A



12-24 V
IN PUSH RÁDIÓ
OUT PWM

114433
Sys-Pro nyom/rádió Mesh multi-PWM dimmer, 1 csatornás, 12-24V DC 10-20A



12-24 V
IN RÁDIÓ FORGATHATÓ
OUT PWM

114434
Sys-Pro rádió/forgógombos Mesh multi-PWM dimmer, 1 csatornás, 12-24V DC 10-20A



12-24 V
IN RÁDIÓ
OUT PWM

114436
Sys-Pro vezeték nélküli Mesh PWM dimmer mini, 1 csatornás, 12-24V DC 3A



fehér dinamikus

CCT



AKKUMULÁTOR
OUT RÁDIÓ

113570
Sys-Pro fehér dinamikus, 4 zónás távirányító, 4 jelenet memóriával



AKKUMULÁTOR
OUT RÁDIÓ

114446
Sys-Pro dinamikus fehér 4 zónás távirányító, 3 jelenet memóriával



AKKUMULÁTOR
OUT RÁDIÓ

114447
Sys-Pro dinamikus fehér 1 zónás távirányító SLIDE



AKKUMULÁTOR
OUT RÁDIÓ

114444
Sys-Pro dinamikus fehér 1 zónás távirányító mini



AKKUMULÁTOR
OUT RÁDIÓ

114531
Sys-Pro fehér dinamikus 1 zónás asztali távirányító, fekete



AKKUMULÁTOR
OUT RÁDIÓ

114580
Sys-Pro dinamikus fehér, 1 zónás, felületre szerelhető távirányító elemmel



AKKUMULÁTOR
OUT RÁDIÓ

114448
Sys-Pro fehér dinamikus 1 zónás beépített forgatógombos távirányító akkumulátorral



230 V
OUT RÁDIÓ DMX

114450
Sys-Pro dinamikus fehér 4 zónás beépített érintőszoros távirányító + DMX kimenet, fehér, 230 V



230 V
OUT RÁDIÓ DMX

114449
Sys-Pro dinamikus fehér 4 zónás beépített érintőszoros távirányító + DMX kimenet, fehér, 230 V



12-24 V
IN PUSH RÁDIÓ
OUT PWM

114454
Sys-Pro rádió PWM Mesh Dimmer, 1-4 csatornás, 12-24V DC 4x3A



12-24 V
IN RÁDIÓ
OUT PWM

113567
Sys-Pro nyom/rádió PWM Mesh Dimmer, 1-4 csatornás, 12-24V DC 4x3A



12-36 V
IN RÁDIÓ
OUT PWM

114459
Sys-Pro RGB + W rádió PWM Mesh dimmer IP67, 1-4 csatornás, 12-36V DC 4x5A



12-24 V
IN RÁDIÓ
OUT PWM

114455
Sys-Pro rádió Mesh PWM dimmer, 1-4 csatornás, 12-24V DC 4x8A, 36-48V DC 4x5A



12-24 V
IN RÁDIÓ
OUT PWM

114445
Sys-Pro dinamikus fehér rádió Mesh PWM dimmer mini, 2 csatornás, 12-24V DC 2x 1.5 A

RGB RGB



AKKUMULÁTOR

OUT RÁDIÓ

114545

Sys-Pro RGB 1 zónás távirányító Slide



AKKUMULÁTOR

OUT RÁDIÓ

114532

Sys-Pro RGB 1 zónás asztali távirányító, fekete



12-24 V

IN PUSH RÁDIÓ

OUT PWM

114454

Sys-Pro rádió PWM Mesh Dimmer, 1-4 csatornás, 12-24V DC 4x3A



12-24 V

IN RÁDIÓ

OUT PWM

113567

Sys-Pro nyom/rádió PWM Mesh Dimmer, 1-4 csatornás, 12-24V DC 4x3A



12-36 V

IN RÁDIÓ

OUT PWM

114459

Sys-Pro RGB + W rádió PWM Mesh dimmer IP67, 1-4 csatornás, 12-36V DC 4x5A



12-24 V

IN RÁDIÓ

OUT PWM

114455

Sys-Pro rádió Mesh PWM dimmer, 1-4 csatornás, 12-24V DC 4x8A, 36-48V DC 4x5A



MINI

12-24 V

IN RÁDIÓ

OUT PWM

114451

Sys-Pro RGB rádió Mesh PWM dimmer mini, 3 csatornás, 12-24V DC 3x1A

RGB + fehér

RGB W



AKKUMULÁTOR

OUT RÁDIÓ

113568

Sys-Pro RGB + W 4 zónás távirányító 2 jelenetmemóriával



AKKUMULÁTOR

OUT RÁDIÓ

114453

Sys-Pro RGB + W 1 zónás távvezérlő mini



AKKUMULÁTOR

OUT RÁDIÓ

114581

Sys-Pro RGB/RGB + W, 1 zónás, felületre szerelhető távirányító elemmel



230 V

OUT RÁDIÓ DMX

114458

Sys-Pro RGB + W 4 zónás beépített érintőképernyős távirányító + DMX kimenet, fekete, 230 V



230 V

OUT RÁDIÓ DMX

114595

Sys-Pro RGB + W 4 zónás süllyeszett érintőszenzoros távirányító + DMX kimenet, fehér, 230 V



12-24 V

IN PUSH RÁDIÓ

OUT PWM

114454

Sys-Pro rádió PWM Mesh Dimmer, 1-4 csatornás, 12-24V DC 4x3A



12-24 V

IN RÁDIÓ

OUT PWM

113567

Sys-Pro nyomrádió PWM Mesh Dimmer, 1-4 csatornás, 12-24V DC 4x3A



12-36 V

IN RÁDIÓ

OUT PWM

114459

Sys-Pro RGB + W rádió PWM Mesh dimmer IP67, 1-4 csatornás, 12-36V DC 4x5A



12-24 V

IN RÁDIÓ

OUT PWM

114455

Sys-Pro rádió Mesh PWM dimmer, 1-4 csatornás, 12-24V DC 4x8A, 36-48V DC 4x5A



MINI

12-24 V

IN RÁDIÓ

OUT PWM

114456

Sys-Pro RGB + W vezeték nélküli Mesh PWM dimmer mini, 4 csatornás, 12-24V DC 4x1A

**RGB
CCT****RGB + fehér dinamikus**

4Z

**AKKUMULÁTOR****OUT RÁDIÓ****114452**

Sys-Pro RGB + dinamikus fehér 4 zónás távirányító, 2 jelenet memóriával

12-24 V**IN PUSH RÁDIÓ****OUT PWM****114588**

Sys-Pro RGB + CCT push / vezeték nélküli Mesh PWM dimmer, 1-5 csatorna, 12-24V DC 5x5A

**12-24 V****IN RÁDIÓ****OUT PWM****114590**

Sys-Pro RGB + CCT rádió PWM Mesh dimmer, 1-5 csatorna, 12-24 V DC 5x3A

**HF****RF mozgásérzékelő****9-24 V****IN MOZGÁS****OUT RÁDIÓ****114665**

Sys-pro rádiófrekvenciás HF mozgásérzékelő, MiniAMP, 9-24V

**9-24 V****IN MOZGÁS****OUT RÁDIÓ****114666**

Sys-Pro rádiófrekvenciás HF mozgásérzékelő, fordított funkcióval, 9-24 V

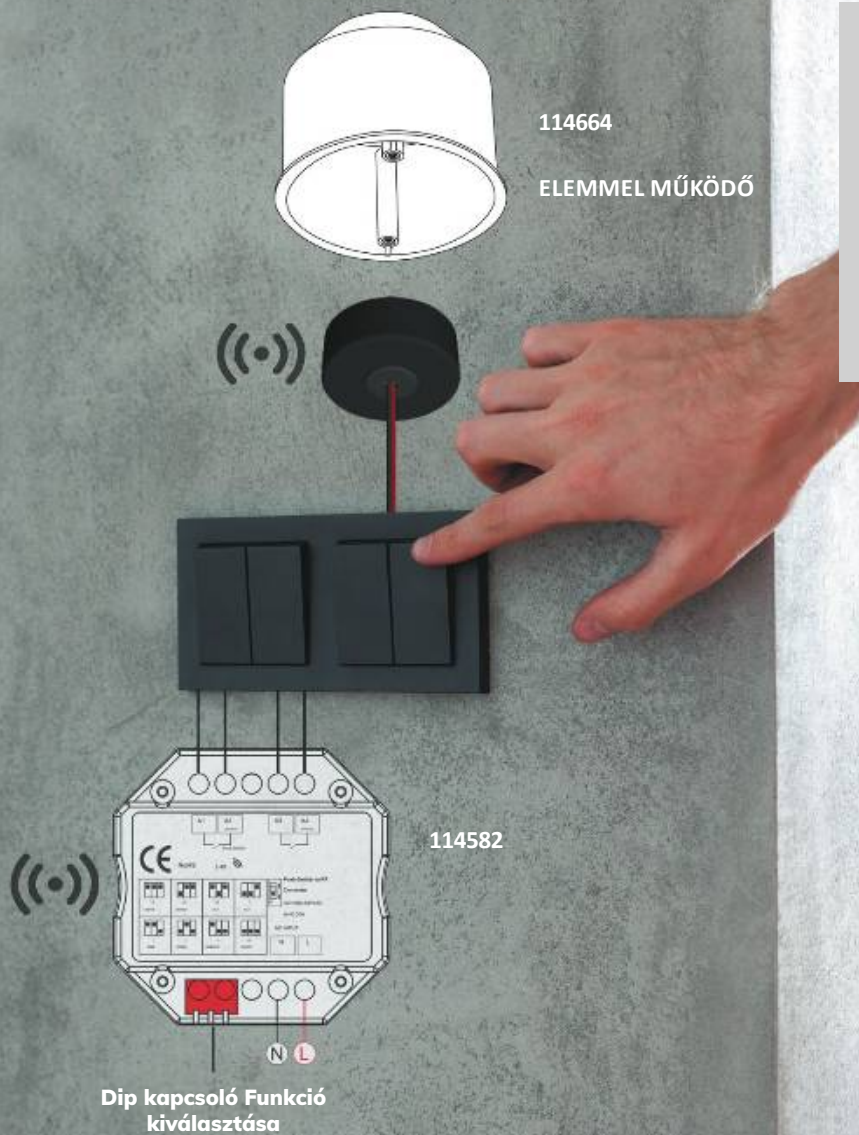
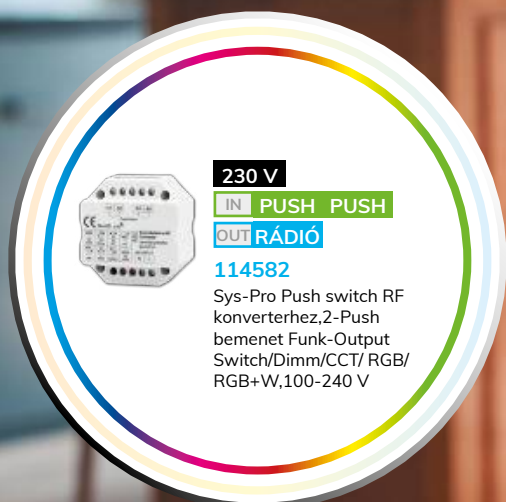
**Fordított mozgásjelentők****JELISMÉTLŐ****ÚJ****12-24 V | 230 V****IN RÁDIÓ****OUT RÁDIÓ****114892**

Sys-Pro Mesh jelismétlő, max. 30m, 12-24V DC / 100-240V AC



VÁLTÁS A PROGRAM KÖZÖTT

(Vezérlővel)



230 V dimmer

Triac



230 V
IN RÁDIÓ
OUT TRIAC SWITCH

114430
Sys-Pro beépített forgatógomb, Triac rádiós dimmer, 230V, 360VA, fázis/szakasz választható



230 V
IN RÁDIÓ
OUT TRIAC

114429
Sys-Pro 1 zónás érintősenzoros Triac Rádiós dimmer, 230V fekete, 360VA, fázis/szakasz választható



230 V
IN RÁDIÓ
OUT TRIAC

114428
Sys-Pro 1 zónás érintősenzoros Triac rádiós dimmer 230V fehér, 360VA, fázis/szakasz választható



230 V
IN RÁDIÓ PUSH
OUT TRIAC

114425
Sys-Pro Universal-nyom/rádió Triac-Mesh-dimmer 230V, 360VA Fázis / szakasz választható



230 V
IN 0-10 V RÁDIÓ PUSH
OUT TRIAC

114891
Sys-Pro rádió / push / 1-10V bemeneti triac dimmer, 230V, 300VA, Fázis / szakasz választható

230V

Switch



230 V
IN RÁDIÓ PUSH
OUT SWITCH

114426
Sys-Pro nyom/rádió Mesh kapcsoló, be/ki, 100-240V, 360W



230 V
IN RÁDIÓ PUSH
OUT SWITCH

114427
Sys-Pro rádió Mesh aljzat, F típus, on/off , 100-240V, 720W

0/1-10 V

Vezérlőjel



230 V
IN RÁDIÓ
OUT 0-10 V SWITCH

114546
Sys-Pro 1 zóna beépített gomb-rádiós-dimmer 0-10V kimenettel, 350W kapcsolási relé, 85-265V



230 V
IN RÁDIÓ
OUT 0-10 V

114462
Sys-Pro 1 zónás beépített Touch rádióvezérlés 1x0-10V kimenet, fekete, 85-265V



230 V
IN RÁDIÓ
OUT 0-10 V

114461
Sys-Pro 4 zónás beépített Touch rádióvezérlés 4x0-10V kimenet, fehér, 85-265V



230 V
IN PUSH RÁDIÓ
OUT 0-10 V SWITCH

114460
Sys-Pro nyom/rádió Mesh dimmer 0/1-10V kimenet és kapcsoló 85-265V 1,5A választható



230 V
IN PUSH
OUT 0-10 V SWITCH

114464
Sys-Pro 1xPush / 4x1-10V bemeneti PWM dimmer, 4 csatornás, 12-36V DC 4x5A

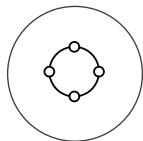
LED VEZÉRLŐK

SYS-ONE sorozat

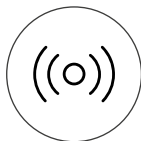


SYS-ONE

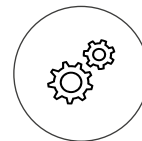
Integrált LED világítás és vezérlőrendszer



KORLÁTLAN KOMPATIBILITÁS
A SYS-ONE ALKATRÉSZEK



EGYSZERŰ TANULÁSI FUNKCIÓ -
EGYÉRTÉSESES CSATLAKOZÁS GYORS
ÉS AUTOMATIKUS CSATLAKOZÁS



ASZINKRON ÉS SZINKRON VEZÉRLÉS
A SZEKVENCEREK, MASTER SLAVE
ÜZEMMÓDOK

**ON
OFF**

On-Off



230 V

IN RÁDIÓ

OUT SWITCH

112999

Sys-One kapcsoló, rádiós
vevő, be/ki, 230 V, 100
VA

230V

230 V



230 V

IN RÁDIÓ

OUT TRIAC

112699

Sys-One rádiós dimmer
230 V, 2x288 VA



230 V

IN PUSH RÁDIÓ

OUT TRIAC

113000

Sys-One rádiós vevő/
Push-fényerőszabályo-
zó, 230 V, 400 VA



230 V

IN RÁDIÓ

OUT TRIAC

112998

Sys-One dimmelő,
rádiós vevő, 230 V, 100
VA

SC

0/1 - 10 V - vezérlőjel



230 V

IN RÁDIÓ PUSH

OUT 0-10 V

112711

Sys-One rádiós vevő/Push-fé-
nyerőszabályozó, 0-10 V kimenet,
230 V



Egyszínű SC



AKKUMULÁTOR
OUT RÁDIÓ

112622

Sys-One egyszínű, 1 zónás, nyomógombos távirányító elemmel



AKKUMULÁTOR
OUT RÁDIÓ

114261

Sys-One 4 zónás távirányító egy színű ledszalaghoz, 2 jelenet mentéssel



AKKUMULÁTOR
OUT RÁDIÓ

112490

Sys-One egyszínű 5 zónás távirányító



AKKUMULÁTOR
OUT RÁDIÓ

112493

Sys-One 1 zónás beépíthési vezérlő, keret nélküli elemmel



AKKUMULÁTOR
OUT RÁDIÓ

112491

Sys-One egyszínű, 1 zónás, felszíni szerelésű, nyomógombos távirányító elemmel



AKKUMULÁTOR
OUT RÁDIÓ

112494

Sys-One egyszínű, 1 zónás, süllyesztett forgatható gombos távirányító elemmel



AKKUMULÁTOR
OUT RÁDIÓ

112492

Sys-One egyszínű, 2 zónás, felületre szerelhető nyomógombos távirányító elemmel



230 V
OUT RÁDIÓ

113001

Sys-One egyszínű, 4 zónás, beépített, érintős, vezeték nélküli távirányító, 230V AC



112495

Sys-One egyszínű 1 zónás asztali vezérlő + elem



12-48 V
IN PUSH RÁDIÓ
OUT PWM

112488

Sys-One rádió/push PWM vezérlő, 1 csatorna, 12-36V 8A, 48V 4A



12-48 V
IN RÁDIÓ
OUT PWM

112477

Sys-One rádiós PWM vezérlő, 4 csatornás, 12-36V 4x5A, 48V 4x2.5A



12-48 V
IN RÁDIÓ
OUT PWM

112487

Sys-One vezeték nélküli PWM vezérlő IP66, 4 csatornás, 12-36V 4x5A, 48V 4x2A



12-48 V
IN PUSH RÁDIÓ
OUT PWM

112482

Sys-One DIN sínes rádiós PWM vezérlő, 4 csatornás, 12-36V 4x5A, 48V 4x2.5A



24 V
IN RÁDIÓ PUSH
OUT PWM

113521

LED Sys-One PWM trafó 24V / DC, 0-75W, IP20, 2 csatornás / fehér dinamikus, Push / Sys-One-FB szabályozható

CCT

fehér dinamikus

4Z



AKKUMULÁTOR

OUT RÁDIÓ

112496

Sys-One fehér dinamikus 4 zónás távirányító, több funkció

1Z



AKKUMULÁTOR

OUT RÁDIÓ

112497

Sys-One fehér dinamikus 1 zónás beépíthető vezérlő + elem

1Z



AKKUMULÁTOR

OUT RÁDIÓ

112498

Sys-One fehér dinamikus 1 zónás asztali vezérlő + elem

12-48 V

IN RÁDIÓ

OUT PWM

112477

Sys-One rádiós PWM vezérlő, 4 csatornás, 12-36V 4x5A, 48V 4x2.5A



12-48 V

IN RÁDIÓ

OUT PWM

112487

Sys-One vezeték nélküli PWM vezérlő IP66, 4 csatornás, 12-36V 4x5A, 48V 4x2A



12-48 V

IN RÁDIÓ

OUT PWM

112482

Sys-One DIN sínés rádiós PWM vezérlő, 4 csatornás, 12-36V 4x5A, 48V 4x2.5A



RGB

RGB

1Z



AKKUMULÁTOR

OUT RÁDIÓ

112499

Sys-One RGB 1 zónás multifunkciós távirányító

1Z



AKKUMULÁTOR

OUT RÁDIÓ

112502

Sys-One 1 zónás RGB felületre szerelhető érintős vezérlő + elem

1Z



AKKUMULÁTOR

OUT RÁDIÓ

112503

Sys-One RGB 1 zónás beépíthető vezérlő, keret nélküli, elemmel

1Z



AKKUMULÁTOR

OUT RÁDIÓ

112501

Sys-One RGB 1 zónás, beépített forgatható gombos távirányító elemmel

1Z



AKKUMULÁTOR

OUT RÁDIÓ

112504

Sys-One RGB 1 zónás asztali vezérlő + elem

12-48 V

IN PUSH RÁDIÓ

OUT PWM

112477

Sys-One rádiós PWM vezérlő, 4 csatornás, 12-36V 4x5A, 48V 4x2.5A



12-48 V

IN RÁDIÓ

OUT PWM

112487

Sys-One vezeték nélküli PWM vezérlő IP66, 4 csatornás, 12-36V 4x5A, 48V 4x2A



12-48 V

IN RÁDIÓ

OUT PWM

112482

Sys-One DIN sínés rádiós PWM vezérlő, 4 csatornás, 12-36V 4x5A, 48V 4x2.5A



RGB + fehér

RGB W



AKKUMULÁTOR

OUT RÁDIÓ

112500

Sys-One RGB+W 4 zónás multifunkciós távirányító



AKKUMULÁTOR

OUT RÁDIÓ

113589

Sys-One RGB+W 8 zónás fekete távirányító



230 V

OUT RÁDIÓ

112505

Sys-One RGB+W 4 zónás beépíthető vezérlő, 230 V AC



12-48 V

IN RÁDIÓ

OUT PWM

112477

Sys-One rádiós PWM vezérlő, 4 csatornás, 12-36V 4x5A, 48V 4x2.5A



12-48 V

IN RÁDIÓ

OUT PWM

112487

Sys-One vezeték nélküli PWM vezérlő IP66, 4 csatornás, 12-36V 4x5A, 48V 4x2A



12-48 V

IN RÁDIÓ

OUT PWM

112482

Sys-One DIN sínes rádiós PWM vezérlő, 4 csatornás, 12-36V 4x5A, 48V 4x2.5A



ZIGBEE

Intelligens világításvezérlés - egyszerű és jövőbiztos

A ZIGBEE egy összes gyártóra kiterjedő, vezeték nélküli kommunikációs szabvány a SMART (Light) SOLUTIONS-hoz (otthon automatizálás, érzékelő hálózatok stb.), amely piacra lépésével más technológiákat kiszorított, és ezért különösen jövőbiztosnak tekint-hető.

A ZIGBEE lehetővé teszi a rendkívül egyszerű és intelligens vezérlést megfelelő rádióvezérlőkön, mobil eszközökön (például okostelefonokon) vagy „hangvezérelt aszisztenseken” keresztül.

A kevés kábelezésnek köszönhetően a meglévő rendszerek fenntartható módon tehetők intelligenssé!

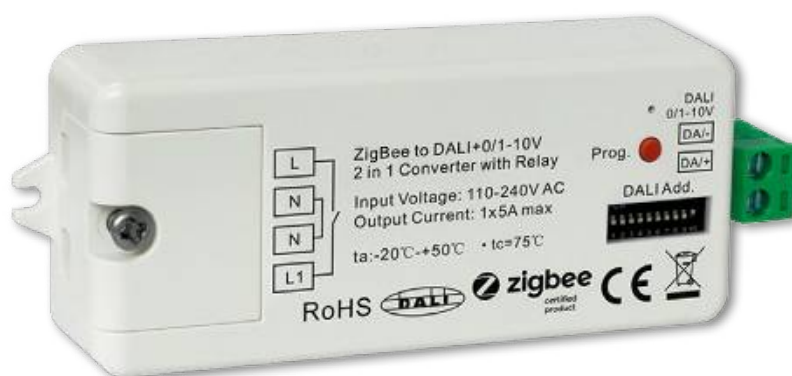
Intelligens világításvezérlés buszrendszer nélkül

- » Jövőbiztos és fenntartható vezérlőrendszer
- » több száz gyártó a ZigBee Szövetségben
- » Maximális flexibilitás a hálózat beállításakor
- » A helyiségek kihasználtságától (mozgásérzékelő, időkapcsoló) és a napfénytől függő világítási jelenet meghatározhatók nagy energiahatékonyság és költséghatékonyság mellett
- » Komplex világítási megoldások ipari és kereskedelmi célokra a ZIGBEE simples-szel
- » költséghatékony átalakítás intelligens (smart) világításvezérlésre
- » Alig van szükség kábelezésre, és általában nincs szükség változtatásra az építési anyagokban
- » Alacsony energiafelhasználás a ZIGBEE vezérlőrendszerhez (alacsony üzemeltetési költségek)
- » Egyszerű és intuitív kezelés mobil eszközökkel (okostelefon és táblagép) vagy hangvezérelt aszisztensekkel (pl. alexa)



LED VEZÉRLŐK

ZIGBEE vezérlők



ÚJ A KATALÓGUSBAN

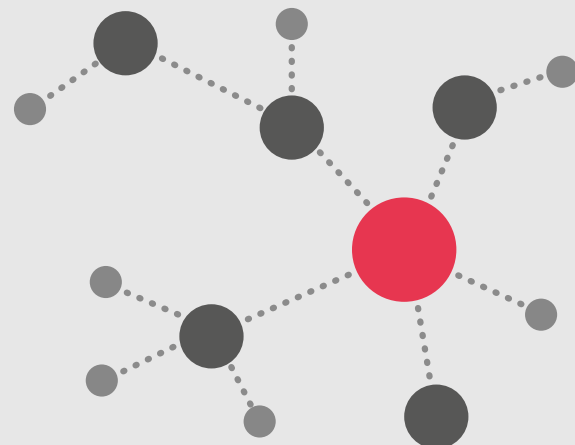


ZIGBEE a DALI DT6 / DT8-on



Integráció az intelligens otthoni hálózatokban

Az új ZigBee 3.0 szabvány felváltja a régi ZigBee ZLL szabványt. A ZigBee 3.0 most jobban kompatibilis több különböző gyártó „hidaival” (Bridges). Az ezzel a technológiával rendelkező készülékek vegyes hálózatban is kommunikálnak. A vegyes azt jelenti, hogy az átvitt vezérlőjeleket nem csak a fényerőszabályzó vagy vezérlők veszik, hanem a terület és az átviteli tartomány összes többi, azonos eszközére is továbbításra kerülnek. Ez óriási mértékben megnöveli az átviteli távolságot, és segít elkerülni a holtpontokat.



115063 | ZIGBEE DALI DT6/DT8 vagy 0/1-10V jelátalakító + 5A kapcsoló relé, 110-240V AC

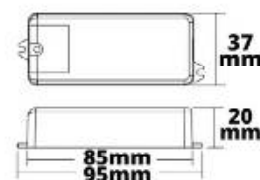
Névleges tel. **100-240V AC** Védelem **IP20**
Hőmérséklet **-20° - 50°**



ISOLED
NEW



Hossz: 95mm
Sz.: 37mm
Mag.: 20mm



ISOLED

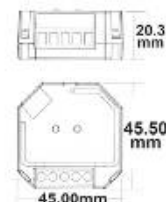
114728 | ZigBee 3.0 / Push Universal Triac vezérlő, 230 V, 200VA

Névleges tel. **100-240V AC** Védelem **IP20**
Hőmérséklet **-20° - 50°**



ISOLED

Hossz: 45mm
Sz.: 45mm
Mag.: 20,6mm



ISOLED

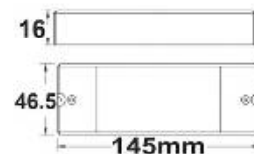
114729 | ZigBee 3.0 PWM vezérlő LED flexibilis szalag-/szpothoz, 5 csatornás, 12-24V DC 5x4A

Névleges tel. **12-24V DC** Védelem **IP20**
Hőmérséklet **-20° - 50°**



ISOLED

Hossz: 145mm
Sz.: 46,5mm
Mag.: 16mm



ISOLED



LED VEZÉRLŐK

LED érzékelők



113790 | HF-mozgásérzékelő, 230 V, fényérzékelővel, 800 W, Push-Switch & Dim, 1-10 V kimenet


Névleges tel.

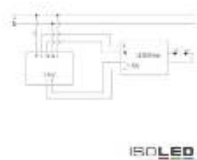
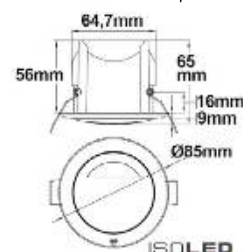
220-240V AC

 Védelem
 Hőmérséklet
 Élettartam

IP20

-20° - 60°

30000 h L70|B10


 Mag.: 65mm Átm.: 85mm
 Nyílás: 65mm
 bsz. mély: 56mm

113799 | HF+PIR mozgásérzékelő 230 V, fényérzékelővel, 800 W, Push-Switch & Dim, 1-10 V kimenet


Névleges tel.

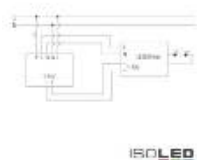
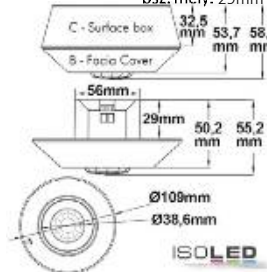
220-240V AC

 Védelem
 Hőmérséklet
 Élettartam

IP20

-20° - 55°

50000 h L70|B10


 Mag.: 58,7mm Átm.: 109mm
 Nyílás: 56mm
 bsz. mély: 29mm

113800 | Infravörös távirányító HF-mozgásérzékelőhöz, cikksz. 113790 / 113799

 Védelem
 Hőmérséklet

IP20

-20° - 60°

114667 | PIR egység mozgásérzékelő fordított funkcióval UV-C alkalmazásokhoz, 230V AC, 400VA


Névleges tel.

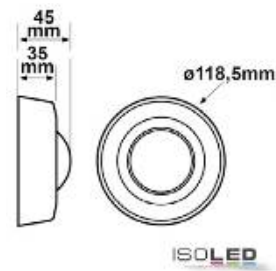
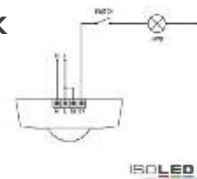
220-240V AC

 Védelem
 Hőmérséklet
 Élettartam

IP40

-10° - 45°

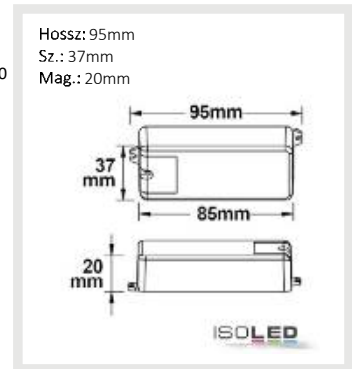
30000 h L70|B10


**Fordított
 mozgásjelentők**

NETTÓ ÁR

További kedvezmény nem lehetséges

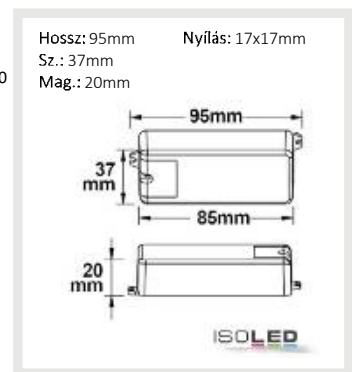
112587 | PIR mozgásérzékelő érzékelőfejjel, érzékelési távolság max. 3 m, 230 V, 500 VA

Névleges tel. **100-240V AC** Védelem **IP20**
Hőmérséklet **-20° - 50°**
Élettartam **30000 h L70|B10**



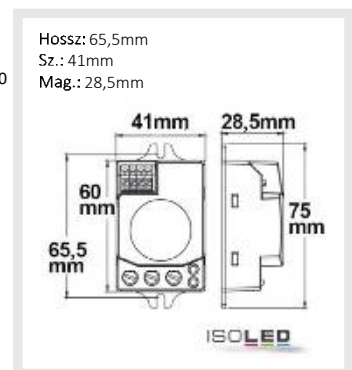
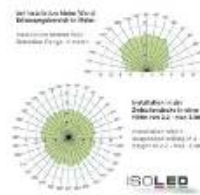
112585 | IR érzékelő ezüst érzékelőfejjel, érzékelési távolság 1-6 cm, 230 V, 500 VA

Névleges tel. **100-240V AC** Védelem **IP20**
Hőmérséklet **-20° - 50°**
Élettartam **30000 h L70|B10**



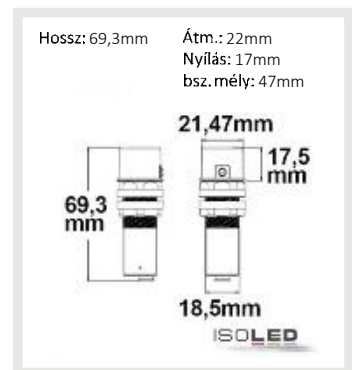
113252 | HF mozgásérzékelő fény érzékelővel, 230 V, 300 VA

Névleges tel. **230V AC** Védelem **IP20**
Hőmérséklet **-20° - 40°**
Élettartam **25000 h L70|B10**



112619 | A napfény érzékelő passzív. Az aktív 1-10 V-os vezérlési jelvezetékek párhuzamos csatlakoztatásához.

Névleges tel. **1-10V DC** Védelem **IP20**
Hőmérséklet **-20° - 45°**





**Nagyszerű minőség hosszú
élettartammal nagy fokú igényekhez**



Lineáris fényvonalak a buszban Lineáris



Klinika váróterem



Parkolóház fel-lehajtó

„Évek óta ügyfelek vagyunk és a garancia kezelés tekintetében nagyon elégedett ek vagyunk.“

A 2019. évi fogyasztói felmérés eredménye



LED TRAFÓK

CUSTOMISED LIGHT SOLUTIONS



OLDAL 463
Multifunkcionális trafó



OLDAL 467
Trafó 12 V IP20



OLDAL 473
Trafó 24 V IP20



OLDAL 483
Trafó 12V IP65/IP67



OLDAL 487
Trafó 24V IP65/IP67



OLDAL 493
Trafó 48V IP20-IP67

A LED TRANSZFORMÁTOROK KÜLÖNLEGESSÉGEI EGYSZERŰEN ELMAGYARÁZVA

Állandó áram trafók

(CC - Constant Current) állandó áramkimenettel (részben állítható) és egy változtatható feszültségkimenettel mellékelt alkatrészként vagy alternatívaként ill. Meglévő külső trafó (driver/elő-

tét) pótalkatrészeként LED chipek működtetésére mélysugárzóban, panelekben, süllyesztett lámpákban stb.

Váltakozó áramú trafók

(AC - Alternating Current) állandó 12 V-os feszültséggel a kimenetnél és egy variálható kimeneti árammal legalább egy áramkorlátozásra szolgáló integrált ellenállással és egy integrált egyenirányítóval rendelkező 12 V-os izzók/spotlámpák üzemeltetésére, melyek a trafó váltófeszültségét a LED működtetésére alkalmas egyenárammá át tudják alakítani.

Figyelembe kell venni, hogy a LED-ek (mivel kapacitív fogyasztók) váltóárammal történő működtetésekor meddőteljesítmény jön létre. Ez azt jelenti, hogy a teljesítmény értelmezésekor nem csak a csatlakoztatott izzók tényleges teljesítmény adatait kell nézni Wattban, hanem az összesen létrejövő látszólagos teljesítményt Va-ban!

Váltófeszültség trafóink (cikksz.: 111213, 112669) különlegessége dimmelhetőségükben rejlik és abban, hogy nem szükséges min. terhelés - ezeken már egy 2W G4 izzó is működik.

Figyelem: Ha ezen trafók elé kapcsolunk egy TRIAC (fázisvezérlő vagy fázisvezérlő szabályzó) dimmert, annak olyan hatása lehet, hogy a meddőteljesítményben ingadozás jöhet létre (a dimmer, az izzó és a dimmelés mértéke függvényében) a dimmelés közben. Az ekkor ténylegesen létrejövő látszólagos teljesítmény extrém esetben 3 faktorialább magasabb lehet! Ha ez a körülmény áll fenn többször, jó szívvel ajánljuk két kék váltóáram-trafóink használatát annak fantasztikus ár-/teljesítmény arányával.

Egyenáram trafók

(DC - Direct Current) állandó 12, 24, vagy 48 V-os kimeneti feszültséggel (részben állítható) és variálható kimeneti feszültséggel 12 V-os izzók/spotlámpák és flexibilis szalagok üzemeltetésére, melyek a világító diódák mellett már csak legalább egy áram-

korlátozóval (vagy áram beállításra szolgáló IC-vel CC sorozatú LED flexibilis szalagjaink esetében) és így annak PCB/ áramköri lapjával rendelkeznek.

Figyelembe kell venni:

- » Semelyik trafót se üzemeltesse teljesítménye határán, azaz ideális esetben kb. 20 % teljesítmény tartalékot kalkuláljon bel! ugyanez vonatkozik a dimmerekre, flexibilis szalagokra, vezérlőkre stb. is.
- » Valamennyi trafót és működtető eszközt a környezeti hőmérséklet és védelmi osztály tekintetében csak azok paraméterein belül üzemeltessen!
- » A trafókat soha ne fedje le pl. hőszigetelő anyagokkal és egymástól elegendő távolságra helyezze el őket!
- » A trafókat csak akkor helyezze feszültség alá, ha valamennyi komponens csatlakoztatva van. Üzem közben ne módosítson (kimeneti áram, Színhőmérséklet Switch beállítása) semmit, hanem az előtt válassza le az ellátó feszültséget!



LED TRAFÓK

Multifunkcionális trafó



ÚJ A KATALÓGUSBAN



LED Multifunkcionális trafó



Változó kimeneti
áram

114692 | LED állandó áramú trafó 100/180/270/350 / 440mA, 10W, push / 0-10V / DALI dimmelhető

Névleges tel. **198-264V AC** Védelem **IP20**
Tényleges telj. **10 W** Hőmérséklet **-20° - 45°**



ISOLED

5 ÉV GARANCIA



Hossz: 120mm
Sz.: 46mm
Mag.: 23,8mm



ISOLED

114694 | LED állandó áramú trafó 700/800/900/950/ 1050/1200mA, 40W, Push/0-10V/DALI dimmelhető, SELV

Névleges tel. **198-264V AC** Védelem **IP20**
Tényleges telj. **40 W** Hőmérséklet **-20° - 45°**

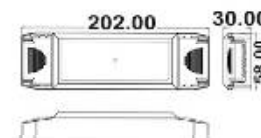


ISOLED

5 ÉV GARANCIA



Hossz: 202mm
Sz.: 58mm
Mag.: 30mm



ISOLED

114874 | LED állandó áramú 300-900mA (9-58V), 30W, Push/0-10V/DALI dimmelhető, SELV

Névleges tel. **198-264V AC** Védelem **IP20**
Tényleges telj. **30 W** Hőmérséklet **-20° - 45°**

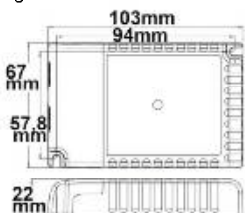


ISOLED

5 ÉV GARANCIA **NEW**



Hossz: 103mm
Sz.: 67mm
Mag.: 22mm



ISOLED

114189 | LED állandó áramú tápegység trafó MW LCM-40KN 350/500/600/700/900/1050mA, KNX dimmelhető,

Névleges tel. **180-295V AC** Védelem **IP20**
Tényleges telj. **40 W** Hőmérséklet **-30° - 60°**

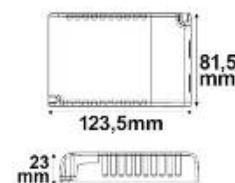


ISOLED

5 ÉV GARANCIA



Hossz: 123,5mm
Sz.: 81,5mm
Mag.: 23mm



ISOLED

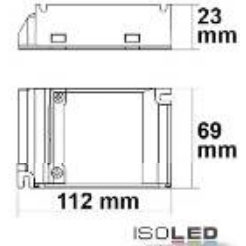


111989 | LED MULTI trafó 12V/24V/350mA/500mA/700mA, Push + 1-10V dimmelhető, SELV



Névleges tel. **220-240V AC** Védelem **IP20**
Tényleges telj. **25 W** Hőmérséklet **-20° - 50°**

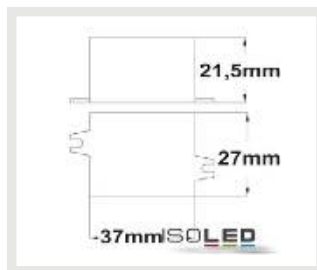
Hossz: 112mm
Sz.: 69mm
Mag.: 23mm



112158 | LED állandó áramú trafó 350mA, 1-4W, SELV



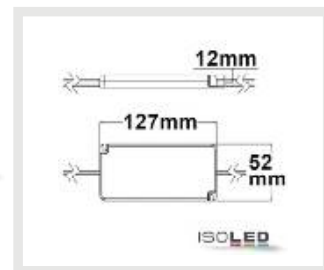
Hossz: 37mm
Sz.: 27mm
Mag.: 21,5mm



112024 | LED állandó áramú trafó 350mA, 0-12W, SELV



Hossz: 127mm
Sz.: 52mm
Mag.: 12mm





LED TRAFÓK

Trafó 12 V IP20



111213 | LED trafó 12V/AC, 0-70VA, dimmelhető



Névleges tel.

230V AC

Védelem
Hőmérséklet

IP20
-20° - 50°

Hossz: 113mm
Sz.: 44mm
Mag.: 28mm



112669 | LED trafó 12V/AC, 0-105VA, dimmelhető, SELV



Névleges tel.

230V AC

Védelem
Hőmérséklet

IP20
-20° - 50°

Hossz: 113mm
Sz.: 44mm
Mag.: 28mm



111736 | LED trafó 12V/DC, 0-8W, kerek modell, SELV



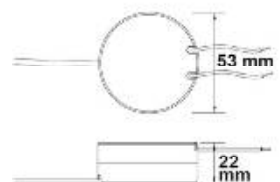
Névleges tel.
Tényleges telj.

220-240V AC
8 W

Védelem
Hőmérséklet

IP20
-20° - 50°

Mag.: 22mm Átm.: 53mm



113421 | LED trafó 12V/DC, 0-10W, SELV



Névleges tel.
Tényleges telj.

100-240V AC
10 W

Védelem
Hőmérséklet
Élettartam

IP20
-20° - 40°
35000 h L70|B10

Hossz: 42mm
Sz.: 40mm
Mag.: 20,5mm



113049 | LED trafó 12V/DC, 0-15W, ultra lapos, SELV



Névleges tel. **180-264V AC** Védelem
Tényleges telj. **15 W** Hőmérséklet

IP20
-20° - 40°

Hossz: 103mm
Sz.: 35,5mm
Mag.: 16mm



111116 | LED trafó 12V/DC, 0-20W, SELV



Névleges tel. **220-240V AC** Védelem
Tényleges telj. **20 W** Hőmérséklet

IP20
-20° - 40°

Hossz: 113mm
Sz.: 44mm
Mag.: 28mm



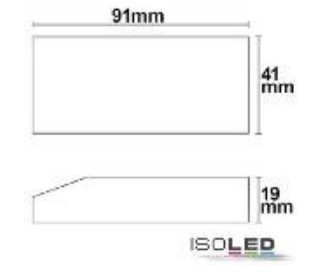
113918 | LED trafó 12V/DC, 0-30W, kompakt, SELV



Névleges tel. **100-240V AC** Védelem
Tényleges telj. **30 W** Hőmérséklet

IP20
-20° - 40°

Hossz: 91mm
Sz.: 41mm
Mag.: 19mm



112016 | LED trafó 12V/DC, 0-30W, ultra-lapos, SELV



Névleges tel. **180-264V AC** Védelem
Tényleges telj. **30 W** Hőmérséklet

IP20
-20° - 40°

Hossz: 156mm
Sz.: 50mm
Mag.: 17mm

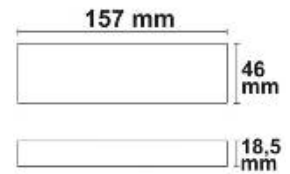


113926 | LED flexibilis szalag trafó 12V/DC, 0-30W, dimmelhető, SELV

Névleges tel. **220-240V AC** Védelem **IP20**
Tényleges telj. **30 W** Hőmérséklet **-20° - 45°**



Hossz: 157mm
Sz.: 46mm
Mag.: 18,5mm



113286 | LED trafó 12V/DC, 0-30W, slim, SELV

Névleges tel. **220-240V AC** Védelem **IP20**
Tényleges telj. **30 W** Hőmérséklet **-20° - 50°**



Hossz: 251mm
Sz.: 30mm
Mag.: 17,2mm



112018 | LED trafó 12V/DC, 0-30W, ultra vékony, SELV

Névleges tel. **180-264V AC** Védelem **IP20**
Tényleges telj. **30 W** Hőmérséklet **-20° - 40°**



Hossz: 251mm
Sz.: 33mm
Mag.: 16mm

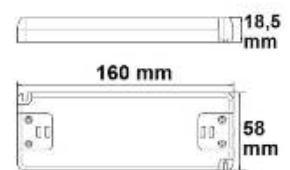


112020 | LED trafó 12V/DC, 0-50W, ultra-lapos, SELV

Névleges tel. **180-264V AC** Védelem **IP20**
Tényleges telj. **50 W** Hőmérséklet **-20° - 40°**



Hossz: 160mm
Sz.: 58mm
Mag.: 18,5mm

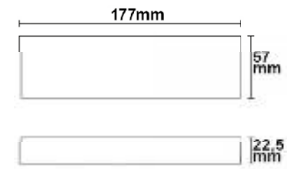


113928 | LED flexibilis szalag trafó 12V/DC, 0-50W, dimmelhető, SELV

Névleges tel. **220-240V AC** Védelem **IP20**
Tényleges telj. **50 W** Hőmérséklet **-20° - 45°**



Hossz: 177mm
Sz.: 57mm
Mag.: 22,5mm

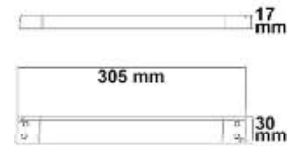


113341 | LED trafó 12V/DC, 0-60W, slim, SELV

Névleges tel. **220-240V AC** Védelem **IP20**
Tényleges telj. **60 W** Hőmérséklet **-20° - 50°**



Hossz: 305mm
Sz.: 30mm
Mag.: 17mm



113139 | LED trafó 12 V/DC, 0-60 W, Slim rács

Névleges tel. **220-240V AC** Védelem **IP20**
Tényleges telj. **60 W** Hőmérséklet **0° - 50°**



Hossz: 182mm
Sz.: 47mm
Mag.: 30,5mm



111065 | LED trafó 12 V/DC, 0-60W, lapos dugvillával

Névleges tel. **100-240V AC** Védelem **IP20**
Tényleges telj. **60 W** Hőmérséklet **-20° - 40°**



Hossz: 120mm
Sz.: 53mm
Mag.: 32mm



112022 | LED trafó 12V/DC, 0-70W, SELV



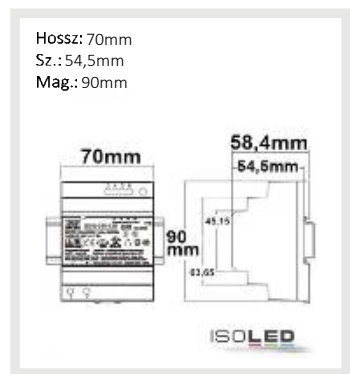
Névleges tel. **180-264V AC** Védelem **IP20**
Tényleges telj. **70 W** Hőmérséklet **-20° - 40°**



114351 | LED kalapsínes trafó MW HDR-100-12, 12~13,8 V DC, 0-100 W



Névleges tel. **85-264V AC** Védelem **IP20**
Tényleges telj. **100 W** Hőmérséklet **-30° - 45°**



113053 | LED trafó 12V/DC, 0-100W, SELV



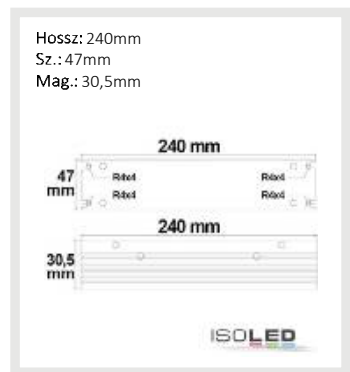
Névleges tel. **180-264V AC** Védelem **IP20**
Tényleges telj. **100 W** Hőmérséklet **-20° - 50°**



113142 | LED trafó 12 V/DC, 0-200 W, Slim rács



Névleges tel. **220-240V AC** Védelem **IP20**
Tényleges telj. **200 W** Hőmérséklet **0° - 50°**



LED TRAFÓK

Trafó 24 V IP20



ÚJ A KATALÓGUSBAN



LED PWM trafó

+ 0-150 W DALI 2 szabvány



LED PWM trafó

+ 0-250 W DALI 2 szabvány

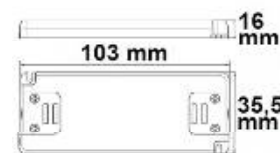
113050 | LED trafó 24V/DC, 0-15W, ultra lapos, SELV



Névleges tel. **180-264V AC** Védelem
Tényleges telj. **15 W** Hőmérséklet

IP20
-20° - 40°

Hossz: 103mm
Sz.: 35,5mm
Mag.: 16mm



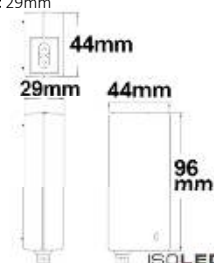
111066 | LED trafó 24V/DC, 0-24W, lapos dugvillával



Névleges tel. **100-240V AC** Védelem
Tényleges telj. **24 W** Hőmérséklet

IP20
-20° - 40°

Hossz: 96mm
Sz.: 44mm
Mag.: 29mm



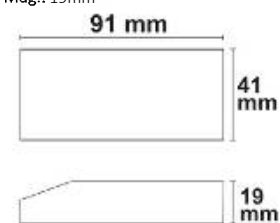
113919 | LED trafó 24V/DC, 0-30W, kompakt, SELV



Névleges tel. **100-240V AC** Védelem
Tényleges telj. **30 W** Hőmérséklet

IP20
-20° - 40°

Hossz: 91mm
Sz.: 41mm
Mag.: 19mm



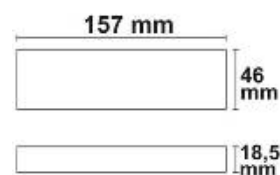
113927 | LED trafó 24V/DC, 0-30W, dimmelhető, SELV



Névleges tel. **220-240V AC** Védelem
Tényleges telj. **30 W** Hőmérséklet

IP20
-20° - 45°

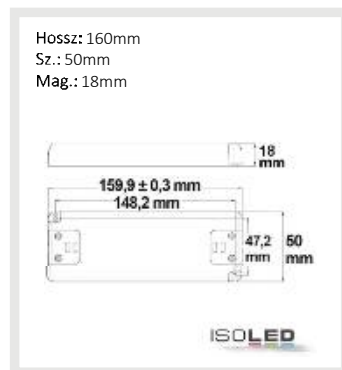
Hossz: 157mm
Sz.: 46mm
Mag.: 18,5mm



112017 | LED trafó 24V/DC, 0-30W, ultra-lapos, SELV



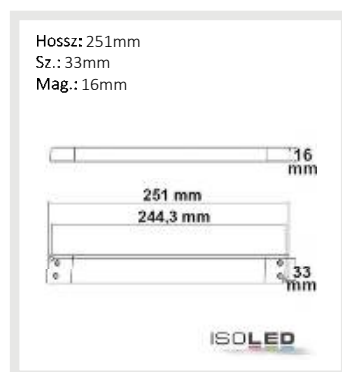
Névleges tel. **180-264V AC** Védelem **IP20**
Tényleges telj. **30 W** Hőmérséklet **-20° - 40°**



112019 | LED trafó 24V/DC, 0-30W, ultra vékony, SELV



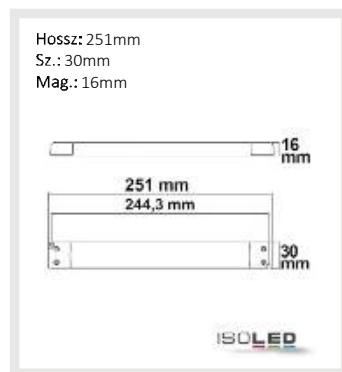
Névleges tel. **180-264V AC** Védelem **IP20**
Tényleges telj. **30 W** Hőmérséklet **-20° - 40°**



113285 | LED trafó 24V/DC, 0-30W, slim, SELV



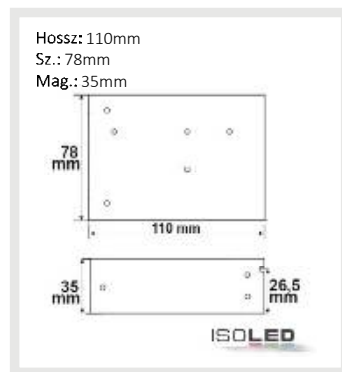
Névleges tel. **220-240V AC** Védelem **IP20**
Tényleges telj. **30 W** Hőmérséklet **-20° - 50°**



111182 | LED trafó 24 V/DC, 0-35 W, rács



Névleges tel. **220-240V AC** Védelem **IP20**
Tényleges telj. **35 W** Hőmérséklet **0° - 50°**



113929 | LED trafó 24V/DC, 0-50W, dimmelhető, SELV



Névleges tel. **220-240V AC** Védelem
Tényleges telj. **50 W** Hőmérséklet

IP20
-20° - 45°

Hossz: 177mm
Sz.: 57mm
Mag.: 22,5mm



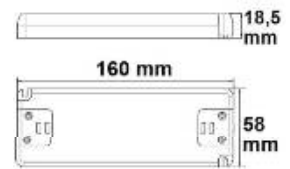
112021 | LED trafó 24V/DC, 0-50W, ultra-lapos, SELV



Névleges tel. **180-264V AC** Védelem
Tényleges telj. **50 W** Hőmérséklet

IP20
-20° - 40°

Hossz: 160mm
Sz.: 58mm
Mag.: 18,5mm



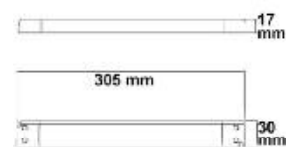
113340 | LED trafó 24V/DC, 0-60W, slim, SELV



Névleges tel. **220-240V AC** Védelem
Tényleges telj. **60 W** Hőmérséklet

IP20
-20° - 50°

Hossz: 305mm
Sz.: 30mm
Mag.: 17mm



113138 | LED trafó 24 V/DC, 0-60 W, Slim rács



Névleges tel. **220-240V AC** Védelem
Tényleges telj. **60 W** Hőmérséklet

IP20
0° - 50°

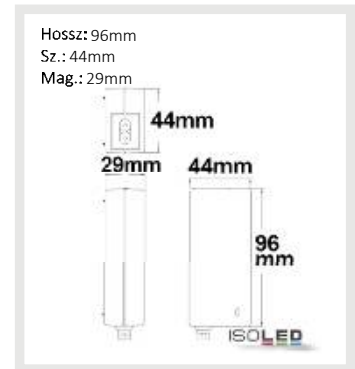
Hossz: 182mm
Sz.: 47mm
Mag.: 30,5mm



111067 | LED trafó 24V/DC, 0-60W, lapos dugvillával



Névleges tel. **100-240V AC** Védelem **IP20**
Tényleges telj. **60 W** Hőmérséklet **-20° - 40°**



112023 | LED trafó 24V/DC, 0-75W, SELV



Névleges tel. **180-264V AC** Védelem **IP20**
Tényleges telj. **75 W** Hőmérséklet **-20° - 40°**



113520 | LED trafó 24 V/DC, 0-75 W, IP20, Push/DALI dimmelhető



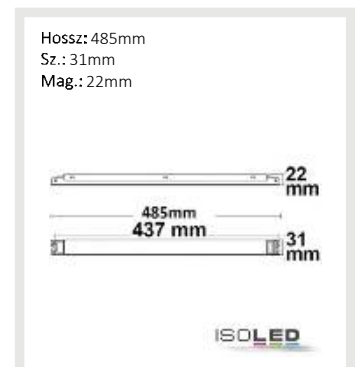
Névleges tel. **100-240V AC** Védelem **IP20**
Tényleges telj. **75 W** Hőmérséklet **-20° - 45°**



113521 | LED Sys-One trafó 24 V/DC, 0-75 W, IP20, fehérdinamikus, Push/Sys-One-FB dimmelhető



Névleges tel. **100-240V AC** Védelem **IP20**
Tényleges telj. **75 W** Hőmérséklet **-20° - 45°**

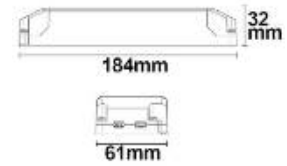


113054 | LED trafó 24V/DC, 0-100W, SELV



Névleges tel. **100-240V AC** Védelem **IP20**
Tényleges telj. **100 W** Hőmérséklet **-20° - 50°**

Hossz: 184mm
Sz.: 61mm
Mag.: 32mm

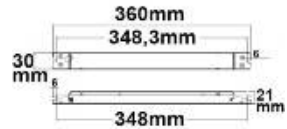


114226 | Trafó 24 V/DC, 0-100 W, Linear CV, Dali dimmelhető



Névleges tel. **220-240V AC** Védelem **IP20**
Tényleges telj. **100 W** Hőmérséklet **-20° - 45°**

Hossz: 360mm
Sz.: 30,5mm
Mag.: 21mm

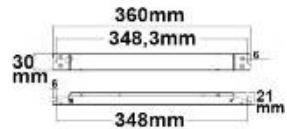


114224 | LED trafó 24V/DC, 0-100W, slim, SELV



Névleges tel. **220-240V AC** Védelem **IP20**
Tényleges telj. **100 W** Hőmérséklet **-20° - 45°**

Hossz: 360mm
Sz.: 30,5mm
Mag.: 21mm



114225 | LED PWM trafó 24V/DC, 0-100W, vékony, 1-10V dimmelhető, SELV



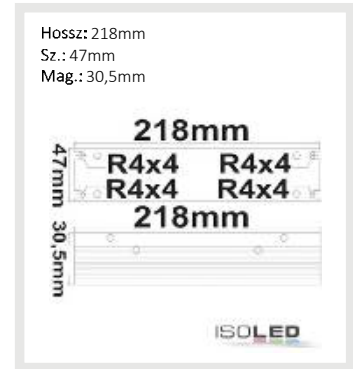
Névleges tel. **220-240V AC** Védelem **IP20**
Tényleges telj. **100 W** Hőmérséklet **-20° - 45°**

Hossz: 360mm
Sz.: 30,5mm
Mag.: 21mm



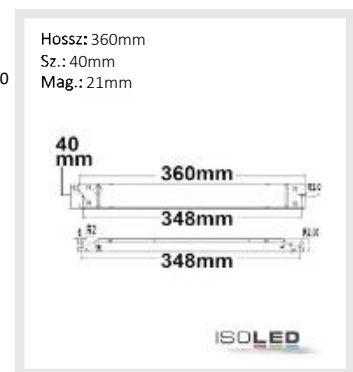
113140 | LED trafó 24 V/DC, 0-100 W, Slim rács

Névleges tel. **220-240V AC** Védelem **IP20**
Tényleges telj. **100 W** Hőmérséklet **0° - 50°**



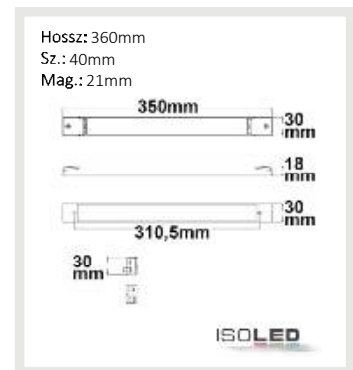
114218 | Trafó 24 V/DC, 0-100 W, vékony

Névleges tel. **220-240V AC** Védelem **IP20**
Tényleges telj. **150 W** Hőmérséklet **-25° - 45°**
Élettartam **50000 h L70|B10**



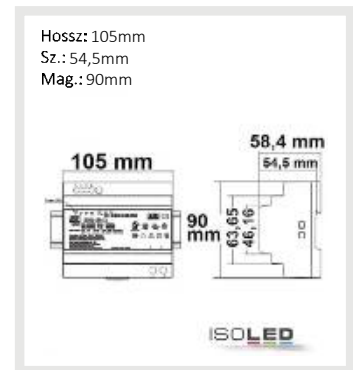
114946 | LED PWM transzformátor 24V/DC, 0-150W, vékony, Push/Dali-2 dimmelhető, SELV

Névleges tel. **176-264V AC** Védelem **IP20**
Tényleges telj. **150 W** Hőmérséklet **-25 - 50°C**



114352 | LED kalapsínes trafó MW HDR-150-24, 21,6~29 V DC, 0-150 W

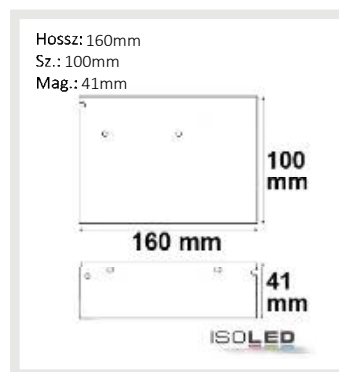
Névleges tel. **85-264V AC** Védelem **IP20**
Tényleges telj. **150 W** Hőmérséklet **-30° - 45°**



111070 | LED trafó 24 V/DC, 0-150 W, rács



Névleges tel.	100-240V AC	Védelem	IP20
Tényleges telj.	150 W	Hőmérséklet	0° - 50°



113518 | LED PWM trafó 24V/DC, 0-200W, IP20, 1-10V/push/DALI dimmelhető



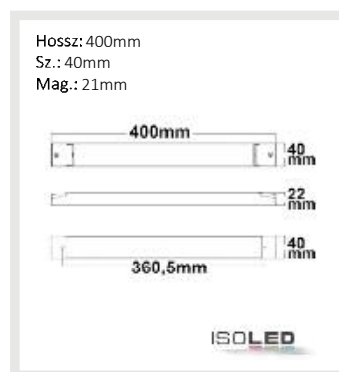
Névleges tel.	220-240V AC	Védelem	IP20
Tényleges telj.	200 W	Hőmérséklet	-20° - 50°



114947 | LED PWM transzformátor 24V/DC, 0-250W, vékony, Push/Dali-2 dimmelhető, SELV



Névleges tel.	176-264V AC	Védelem	IP20
		Hőmérséklet	-25 - 50°C

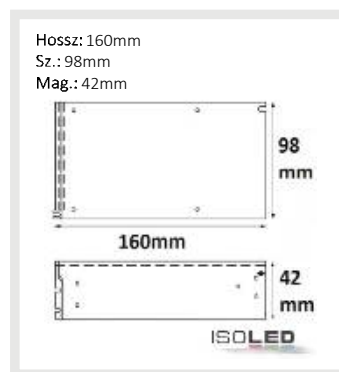


NEW

111183 | LED trafó 24 V/DC, 0-250 W, rács



Névleges tel.	220-240V AC	Védelem	IP20
Tényleges telj.	250 W	Hőmérséklet	0° - 50°



113141 | LED trafó 24 V/DC, 0-300 W, Slim rács

Névleges tel.
Tényleges telj.

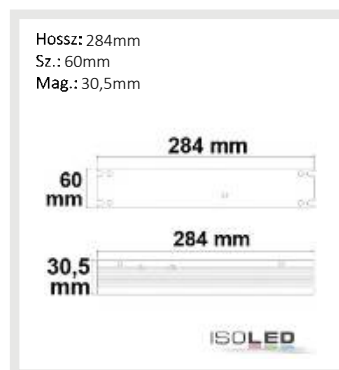
220-240V AC
300 W

Védelem
Hőmérséklet

IP20
0° - 50°



ISOLED





LED TRAFÓK
Trafó 12V IP65/IP67



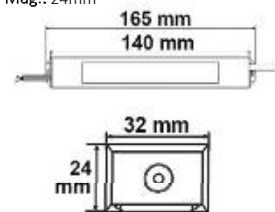
111185 | LED trafó 12V/DC, 0-30W, IP66



Névleges tel. **170-250V AC** Védelem
Tényleges telj. **30 W** Hőmérséklet

IP66
-20° - 50°

Hossz: 165mm
Sz.: 32mm
Mag.: 24mm



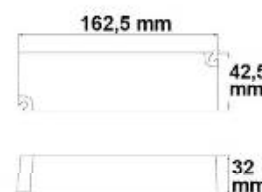
112325 | Trafó MW LPV 12 V/DC, 0-60 W, IP67



Névleges tel. **90-264V AC** Védelem
Tényleges telj. **60 W** Hőmérséklet

IP67
-30° - 70°

Hossz: 162,5mm
Sz.: 42,5mm
Mag.: 32mm



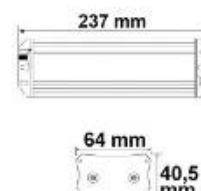
112425 | LED trafó, 12 V/DC, 15-60 W, IP65, dimmelhető



Névleges tel. **170-250V AC** Védelem
Tényleges telj. **60 W** Hőmérséklet

IP65
-25° - 40°

Hossz: 237mm
Sz.: 64mm
Mag.: 40,5mm



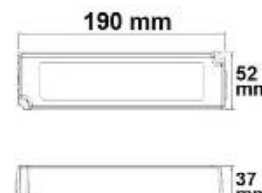
112327 | Trafó MW LPV 12 V/DC, 0-100 W, IP67



Névleges tel. **90-264V AC** Védelem
Tényleges telj. **100 W** Hőmérséklet

IP67
-25° - 70°

Hossz: 190mm
Sz.: 52mm
Mag.: 37mm



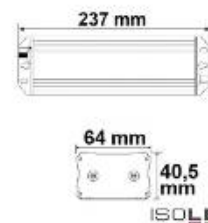
112480 | LED trafó, 12 V/DC, 20-100 W, IP65, dimmelhető



Névleges tel. **170-250V AC** Védelem
Tényleges telj. **100 W** Hőmérséklet

IP65
-25° - 40°

Hossz: 237mm
Sz.: 64mm
Mag.: 40,5mm



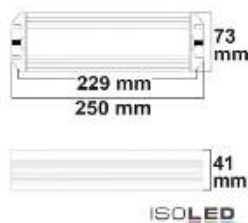
113348 | LED trafó 12V/DC, 0-200W, IP67, dimmelhető, SELV



Névleges tel. **220-240V AC** Védelem
Tényleges telj. **200 W** Hőmérséklet

IP67
-20° - 50°

Hossz: 250mm
Sz.: 73mm
Mag.: 41mm





LED TRAFÓK

Trafó 24V IP65/IP67



ÚJ A KATALÓGUSBAN



LED PWM trafó

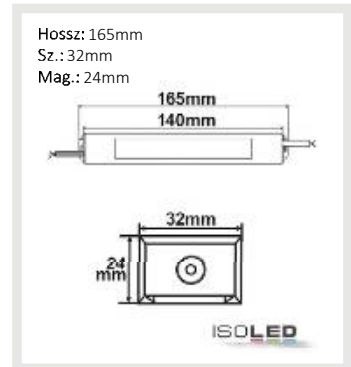


DALI 2
szabvány

111189 | LED trafó 24 V/DC, 0-30 W, IP66



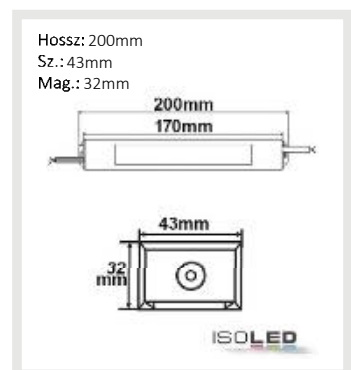
Névleges tel. **170-250V AC** Védelem **IP66**
Tényleges telj. **30 W** Hőmérséklet **-20° - 50°**



111190 | LED trafó 24V/DC, 0-60W, IP66



Névleges tel. **170-250V AC** Védelem **IP66**
Tényleges telj. **60 W** Hőmérséklet **-20° - 50°**



113710 | LED trafó 24V/DC, 0-60W, IP66, SELV



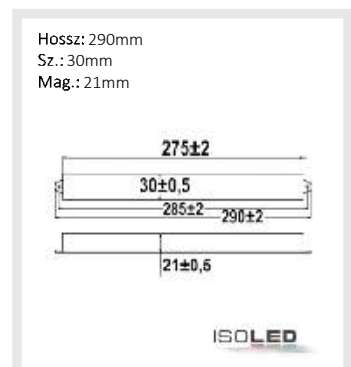
Névleges tel. **200-240V AC** Védelem **IP66**
Tényleges telj. **60 W** Hőmérséklet **-20° - 40°**



114942 | LED PWM transzformátor 24V/DC, 0-60W, vékony, Push/Dali-2 dimmelhető, IP67, SELV



Névleges tel. **176-264V AC** Védelem **IP67**
Hőmérséklet **-25 - 50°C**



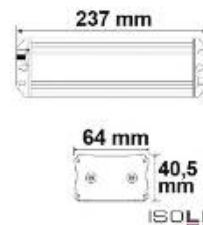
112426 | LED trafó, 24 V/DC, 15-60W, dimmelhető, IP65



Névleges tel. **170-250V AC** Védelem
Tényleges telj. **60 W** Hőmérséklet

IP65
-25° - 40°

Hossz: 237mm
Sz.: 64mm
Mag.: 41mm



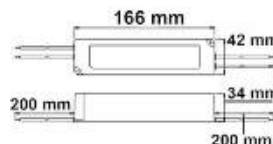
114082 | Trafó 24 V/DC, 0-60 W, IP67



Névleges tel. **100-250V AC** Védelem
Tényleges telj. **60 W** Hőmérséklet

IP67
-20° - 40°

Hossz: 166mm
Sz.: 42mm
Mag.: 34mm



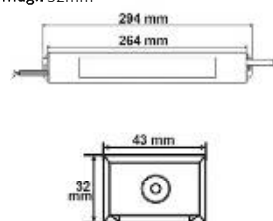
111191 | LED trafó 24 V/DC, 0-100 W, IP66



Névleges tel. **170-250V AC** Védelem
Tényleges telj. **100 W** Hőmérséklet

IP66
-20° - 50°

Hossz: 294mm
Sz.: 43mm
Mag.: 32mm



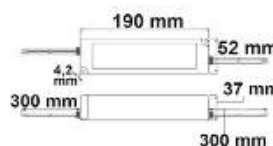
114083 | Trafó 24 V/DC, 0-100 W, IP67



Névleges tel. **100-250V AC** Védelem
Tényleges telj. **100 W** Hőmérséklet

IP67
-20° - 40°

Hossz: 190mm
Sz.: 52mm
Mag.: 37mm



114943 | LED PWM transzformátor 24V/DC, 0-100W, vékony, Push/Dali-2 dimmelhető, IP67, SELV

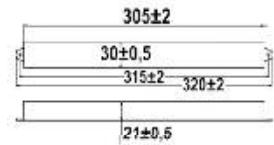
Névleges tel. **176-264V AC** Védelem **IP67**
Tényleges telj. **100 W** Hőmérséklet **-25 - 50°C**



ISOLED
NEW



Hossz: 320mm
Sz.: 30mm
Mag.: 21mm



ISOLED

112481 | LED trafó, 24 V/DC, 20-100 W dimmelhető, IP65

Névleges tel. **170-250V AC** Védelem **IP65**
Tényleges telj. **100 W** Hőmérséklet **-25° - 40°**



Hossz: 237mm
Sz.: 64mm
Mag.: 40,5mm



ISOLED

114221 | Trafó 24 V/DC, 0-150 W, IP65, vékony

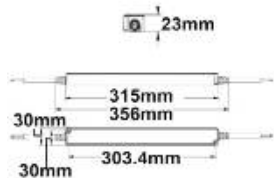
Névleges tel. **200-240V AC** Védelem **IP65**
Tényleges telj. **150 W** Hőmérséklet **-20° - 45°**
Élettartam **30000 h L70|B10**



ISOLED



Hossz: 322,6mm
Sz.: 30mm
Mag.: 21,5mm



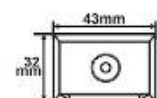
ISOLED

111192 | LED trafó 24 V/DC, 0-150 W, IP66

Névleges tel. **170-250V AC** Védelem **IP66**
Tényleges telj. **150 W** Hőmérséklet **-20° - 50°**



Hossz: 314mm
Sz.: 43mm
Mag.: 32mm



ISOLED

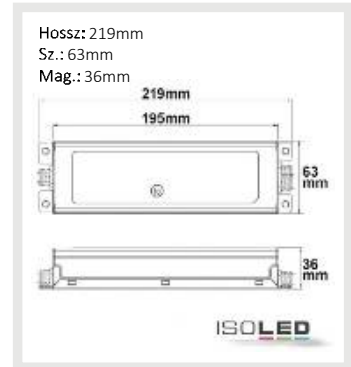


112713 | LED trafó MW ELG-150-24B 24V/DC, 0-150W, 1-10V (60-150W) dimmelhető, IP67, SELV

Névleges tel. **180-295V AC** Védelem **IP67**
Tényleges telj. **150 W** Hőmérséklet **-25° - 55°**



5 ÉV GARANCIA

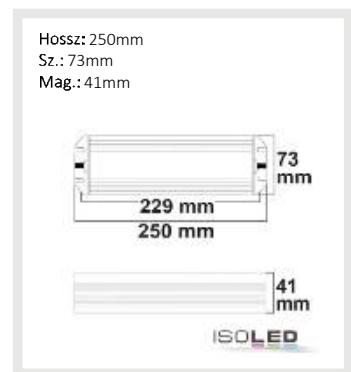


113349 | LED PWM trafó 24V/DC, 10-200W dimmelhető, IP67, SELV

Névleges tel. **220-240V AC** Védelem **IP67**
Tényleges telj. **200 W** Hőmérséklet **-20° - 50°**



ISOLED

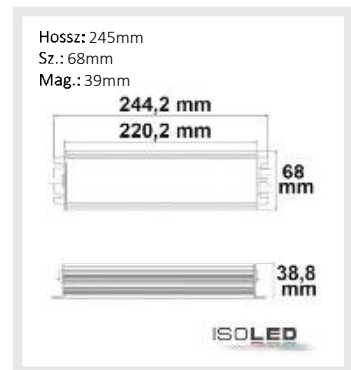


112712 | LED trafó MW HLG240H-24B 24V/DC, 0-240W, 1-10V (100-240W) dimmelhető, IP67, SELV

Névleges tel. **100-240V AC** Védelem **IP67**
Tényleges telj. **240 W** Hőmérséklet **-25° - 70°**



5 ÉV GARANCIA

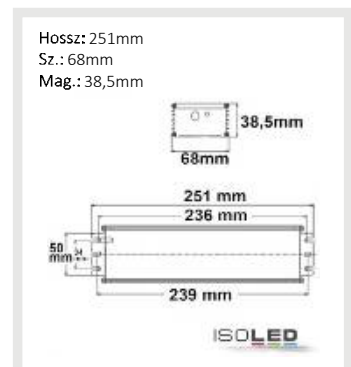


113711 | LED trafó 24 V/DC, 0-240 W, 1-10 V dimmelhető, IP67

Névleges tel. **100-277V AC** Védelem **IP67**
Tényleges telj. **240 W** Hőmérséklet **-20° - 40°**



5 ÉV GARANCIA



114944 | LED PWM transzformátor 24V/DC, 0-240W, vékony, Push/Dali-2 dimmelhető, IP67, SELV

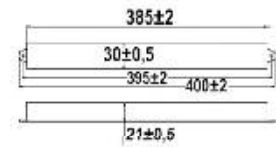
Névleges tel. **176-264V AC** Védelem **IP67**
Tényleges telj. **300 W** Hőmérséklet **-25 - 50°C**



ISOLED
NEW



Hossz: 395mm
Sz.: 30mm
Mag.: 21mm



ISOLED

113708 | LED trafó 24V/DC, 10-300W, IP66, SELV

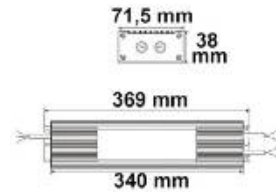
Névleges tel. **170-240V AC** Védelem **IP66**
Tényleges telj. **300 W** Hőmérséklet **-20° - 40°**



ISOLED



Hossz: 369mm
Sz.: 72mm
Mag.: 38mm



ISOLED

113709 | LED trafó 24V/DC, 0-320W, IP67, SELV

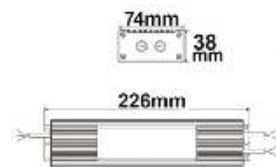
Névleges tel. **200-240V AC** Védelem **IP67**
Tényleges telj. **320 W** Hőmérséklet **-20° - 40°**



ISOLED



Hossz: 226mm
Sz.: 74mm
Mag.: 38mm



ISOLED

114081 | LED PWM trafó 24V/DC, 0-400W, 1-10V dimmelhető, IP67, SELV

Névleges tel. **100-240V AC** Védelem **IP67**
Tényleges telj. **400 W** Hőmérséklet **-20° - 40°**

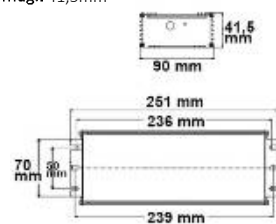


ISOLED

5 EV GARANCIA



Hossz: 251mm
Sz.: 90mm
Mag.: 41,5mm



ISOLED



LED TRAFÓK

Trafó 48 V IP20/IP67



ÚJ A KATALÓGUSBAN



LED PWM trafó



DALI 2
szabvány

114945 | LED PWM transzformátor 48V/DC, 0-240W, vékony, Push/Dali-2 dimmelhető, IP67, SELV

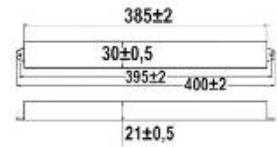
Névleges tel. **176-264V AC** Védelem **IP67**
Tényleges telj. **150 W** Hőmérséklet **-25 - 50°C**



ISOLED
NEW



Hossz: 395mm
Sz.: 30mm
Mag.: 21mm



ISOLED

114353 | LED kalapsínes trafó MW HDR-150-48, 43.2~55,2 V DC, 0-150 W, IP20

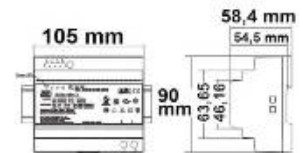
Névleges tel. **85-264V AC** Védelem **IP20**
Tényleges telj. **150 W** Hőmérséklet **-30° - 45°**



ISOLED



Hossz: 105mm
Sz.: 54,5mm
Mag.: 90mm



ISOLED

114222 | Trafó 48 V/DC, 0-250 W, 1-10V dimmelhető, IP67

Névleges tel. **180-528V AC** Védelem **IP67**
Tényleges telj. **250 W** Hőmérséklet **-20° - 40°**
Élettartam **100000 h70|B10**

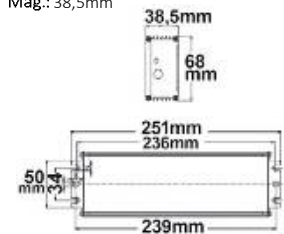


ISOLED

5 ÉV GARANCIA



Hossz: 251mm
Sz.: 68mm
Mag.: 38,5mm



ISOLED

114223 | Trafó 48 V/DC, 0-400 W, 1-10V dimmelhető, IP67

Névleges tel. **180-528V AC** Védelem **IP67**
Tényleges telj. **400 W** Hőmérséklet **-20° - 40°**
Élettartam **100000 h70|B10**

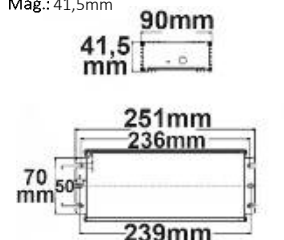


ISOLED

5 ÉV GARANCIA



Hossz: 251mm
Sz.: 90mm
Mag.: 41,5mm



ISOLED







**Mi az ön teljes körű led szolgáltatója
vagyunk és egyénre szabott megoldásokat
kínálunk ügyfeleinknek**



Jármű szerviz



Biztosító ügyfélfogadási helyisége



Divat butik

„Széles termékportfólió, jó ár-/teljesítmény arány,
megbízható ügyintézés és teljesítés.”

A 2019. évi fogyasztói felmérés eredménye



SZERELÉSI ANYAGOK

CUSTOMISED LIGHT SOLUTIONS



OLDAL 499
Túlfeszültség elleni védelem



OLDAL 501
Csatlakozórendszerek

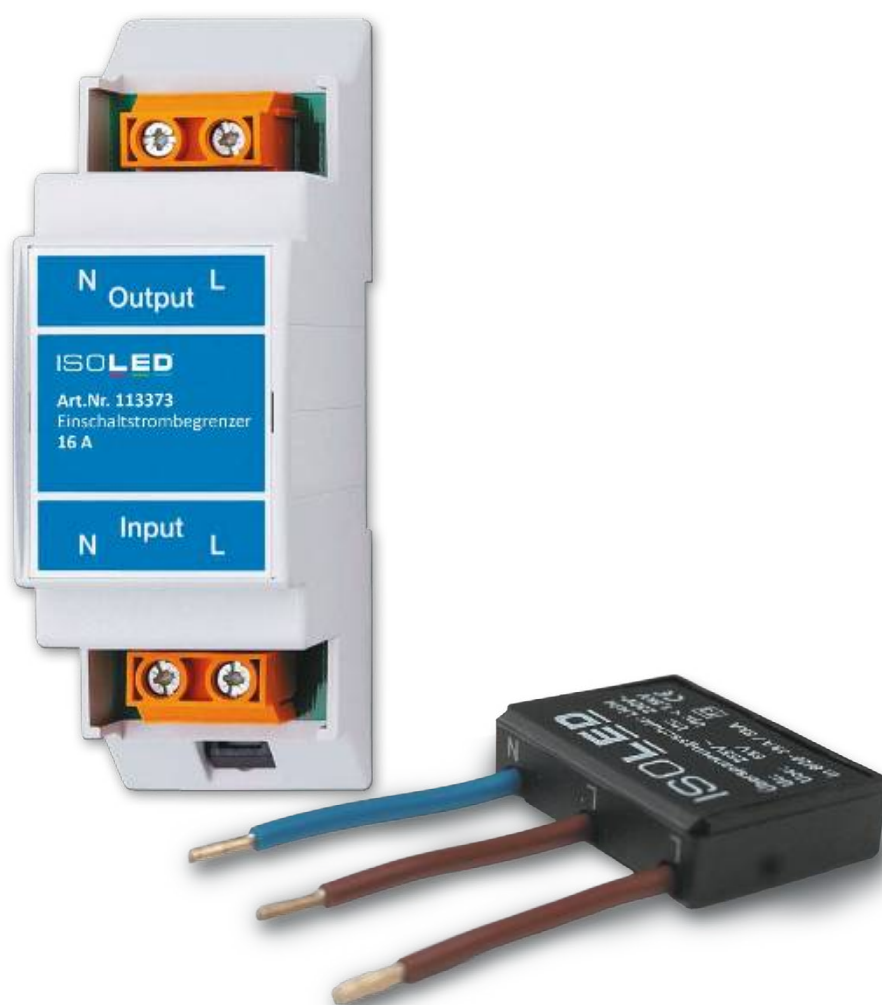


OLDAL 505
Kábelek/Csatlakozók/
Foglatok

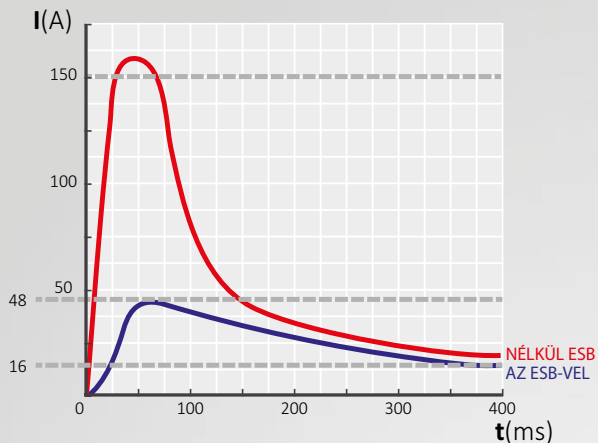


SZERELÉSI ANYAGOK

Túlfeszültség elleni védelem



Túlfeszültség elleni védelem



Működés a B16 védőautomata példán

Az ESB az ISOLED® Art. A **113373** -as számon a B13A-t ajánljuk, mint a legkisebb automatikus megszakítót. Az itt látható ábrán látható, hogyan működik a bemeneti áramkorlátozó egy B16-os megszakítóval együtt.

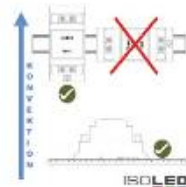
A B16-os automatikus megszakító a 16 A névleges áram 3-5-szörösénél kapcsol ki. Ez azt jelenti, hogy legalább 48 A-nál. A kismegszakító mágneses kioldóáramáért felelős effektív érték 0,707-szeresen kisebb, mint a csúcáram.

A közbeiktatott bekapcsolási áramkorlátozó 48 A-ra (33,9 A_{tényleges}) 300 ms-ig (T_{pe}) korlátozza a kezdő áramot, és így megakadályozza a B16 megszakító leesését.

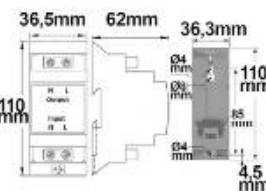
113373 | Bekapcsolási áramkorlátozó, 16A, kapacitív terheléshez, kalapsín szerelés



Névleges tel. **184-285V AC** Védelem **IP20**
Hőmérséklet **-40° - 70°**



Hossz: 110mm
Sz.: 36,5mm
Mag.: 62mm



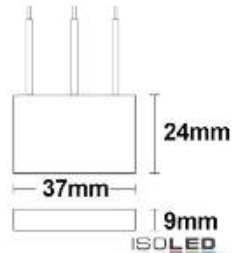
111349 | Túlfeszültség elleni védelem, finomvédő a LED technikáknak, T3



Névleges tel. **220-255V AC** Védelem **IP20**
Tényleges telj. **680 W** Hőmérséklet **-15° - 60°**



Hossz: 37mm
Sz.: 24mm
Mag.: 9mm



114039 | LED interferencia elnyomó, kisülés és kompenzációs modul, kioltó

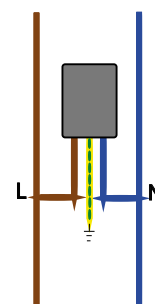


Névleges tel. **250V AC** Védelem **IP20**
Hőmérséklet **-40° - 85°**
Élettartam **25000 h L70|B10**

FIGYELEM a kondenzátort kizárólag váltóáramon párhuzamos kapcsolásban és semmiképpen se sorban/sorba kapcsolva használja!

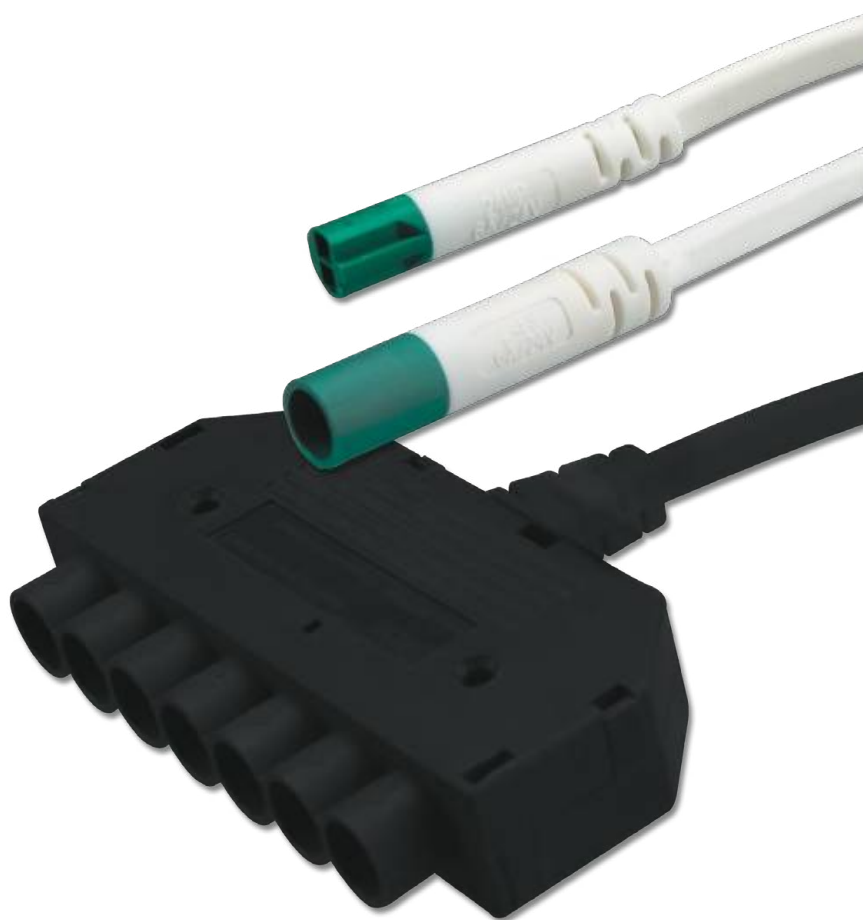
A modult lehetőleg közel helyezze a fogyasztóhoz. Üzem közben halk duruzsolás hallatszik.

Hossz: 44mm
Sz.: 16mm
Mag.: 30mm



SZERELÉSI ANYAGOK

Csatlakozórendszerek



ÁTTEKINTÉS

CSATLAKOZÓNYÍLÁS

● 113549

● 113550

CSATLAKOZÓKÁBEL ANYA

● 2 pólusú | 113527

● 2 pólusú | 113528

CSATLAKOZÓKÁBEL APA

● 2 pólusú | 113524

● 2 pólusú | 113525

RGB CSATLAKOZÓKÁBEL ANYA

● 4 pólusú | 113546

RGB CSATLAKOZÓKÁBEL APA

● 4 pólusú | 113545

6-OS ELOSZTÓ ANYA

● 2 pólusú | 113532

● 2 pólusú | 113534

HOSSZABBÍTÓ APA-ANYA

● 2 pólusú | 113529

● 2 pólusú | 113530

TRAFÓ

RGB 6-OS ELOSZTÓ ANYA

● 4 pólusú | 113548

RGB HOSSZABBÍTÓ APA-ANYA

● 4 pólusú | 113547

RGB CSATLAKOZÓKÁBEL APA

● 4 pólusú | 113545

2-OS ELOSZTÓ ANYA

● 2 pólusú | 113535

● 2 pólusú | 113537





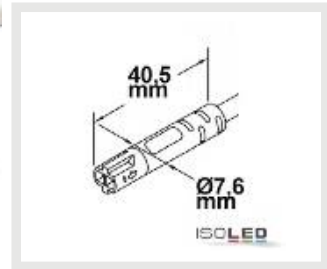
113527 | Mini-Plug kábel, female foglalat, 1 m, 2x0,75, fehér-zöld, max. 24 V/6 A



Hossz: 1m
Átm.: 9,8mm
Nyílás: 10mm



113524 | Mini-Plug csatlakozókábel male, 1 m, 2x0,75, fehér-zöld, max. 24



Hossz: 1m
Átm.: 7,6mm
Nyílás: 10mm



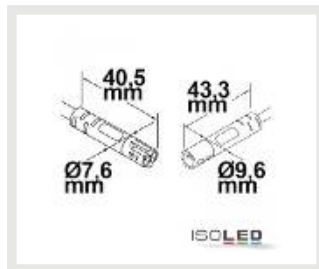
113528
Mini-Plugkábel, female foglalat female, 1 m, 2x0,75, fekete, max. 24 V/6 A



113525
Mini-Plug csatlakozókábel, male, 1 m, 2x0,75, fekete, max. 24 V/6 A



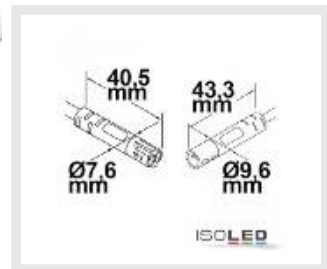
113529 | Mini-Plug hosszabbító, male-female, 1 m, 2x0,75, fehér-zöld, max.



Hossz: 1m
Átm.: 9,8mm
Nyílás: 10mm



114174 | Mini-Plug hosszabbító, dugó-hüvely, 3 m, 2x0,75, fehér-zöld, max.



Hossz: 3m
Átm.: 9,8mm
Nyílás: 10mm



113530
Mini-Plug hosszabbító, male-female, 1 m, 2x0,75, fekete, max. 24 V/6 A



114175
Mini-Plug hosszabbító dugó-hüvely, 3 m, 2x0,75, fekete, max. 24 V/6 A



113535 | Mini-Plug 2-es elosztó, female, 1 m, 2x0,75, fehér-zöld, max. 24 V/10 A



Hossz: 1m
Sz.: 26mm
Mag.: 15mm



113532 | Mini-Plug 6-os elosztó, female, 1 m, 2x0,75, fehér-zöld, max. 24 V/10



Hossz: 1m
Sz.: 74mm
Mag.: 15mm



113537
Mini-Plug 2-es elosztó, female, 1 m, 2x0,75, fekete, max. 24 V/10 A

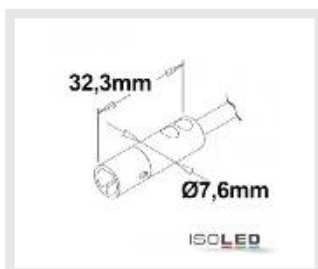


113534
Mini-Plug 6-os elosztó, female, 1 m, 2x0,75, fekete, max. 24 V/10 A

113546 | Mini-Plug RGB csatlakozófoglat, female, 1 m, 4-pólusú, fehér, max. 24



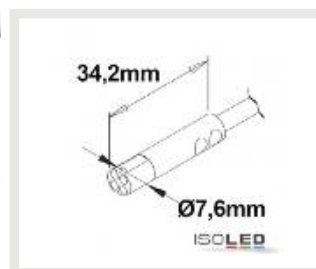
Hossz: 1m
Átm.: 7,6mm
Nyílás: 10mm



113545 | Mini-Plug RGB csatlakozókábel, male, 1 m, 4-pólusú, fehér, max. 24 V/6



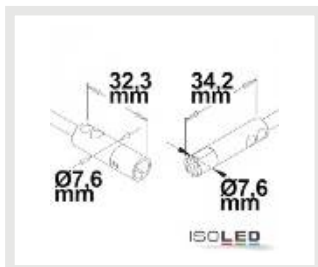
Hossz: 1m
Átm.: 7,6mm
Nyílás: 10mm



113547 | Mini-Plug RGB hosszabbító, male-female, 1 m, 4-pólusú, fehér, max. 24



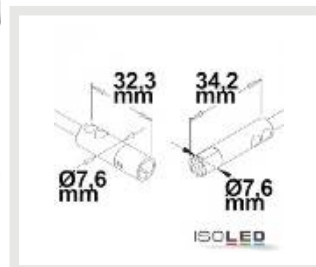
Hossz: 1m
Átm.: 7,6mm
Nyílás: 10mm



114176 | Mini-Plug hosszabbító dugó-hüvely, 3 m, 2x0,75, fekete, max. 24



Hossz: 3m
Átm.: 7,6mm
Nyílás: 10mm



113548 | Mini-Plug RGB 6-os elosztó, female, 1 m, 4-pólusú, fehér, max. 24 V/6



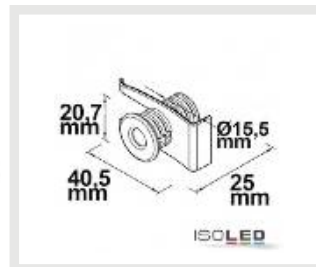
Hossz: 1m
Sz.: 66mm
Mag.: 15mm



113549 | Mini-Plug kábelvezetés tehermentesítéssel a



Hossz: 26,4mm
Átm.: 20,6mm
Nyílás: 15,6mm



113550 | Mini-Plug kábelvezetés tehermentesítéssel a 113528



Hossz: 26,4mm
Átm.: 20,6mm
Nyílás: 15,6mm



SZERELÉSI ANYAGOK

Kábelek / csatlakozók / Foglalatok



ÚJ A KATALÓGUSBAN



E27 foglalat fekete
- fekete kábel



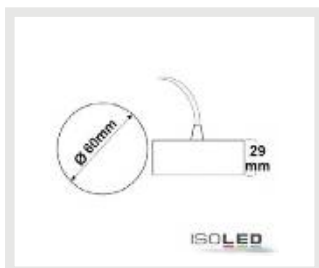
Kábel 160 cm vagy 300
cm hosszúságban
kapható



114940 | Mennyezeti rózsa 60mm, kerek, fekete, 2 pólusú szövettel bevont

Mag.: 29mm Átm.: 60mm

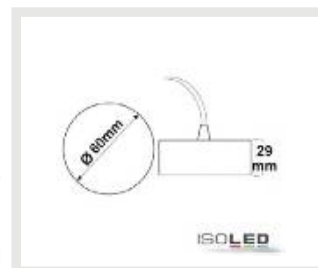
NEW



114941 | Mennyezeti baldachin, kerek 60mm, fehér, 2 pólusú,

Mag.: 25mm Átm.: 60mm

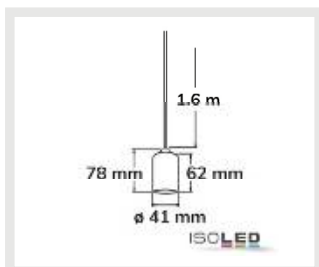
NEW



115195 | E27 foglalat fekete, fekete kábellel 160cm

Átm.: 40mm

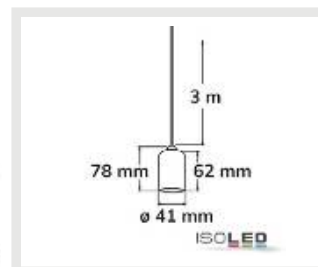
NEW



115196 | E27 foglalat fekete, fekete kábellel 300cm

Átm.: 40mm

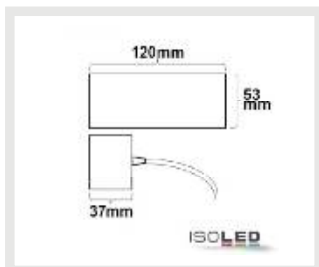
NEW



114170 | Mennyezeti rózsa, fehér, négyzet alakú, 2 pólusú, szövettel bevont

Hossz: 120mm Sz.: 53mm Mag.: 37mm

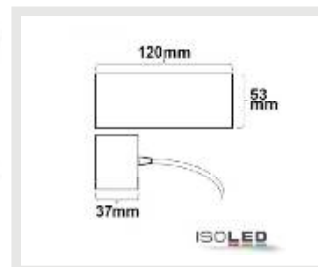
ISOLED



114171 | Mennyezeti rózsa, négyzet alakú, fekete, 2 pólusú szövettel bevont

Hossz: 120mm Sz.: 53mm Mag.: 37mm

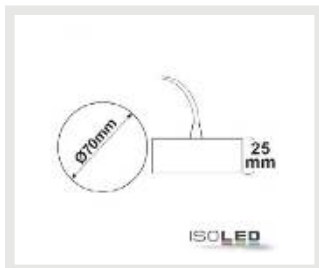
ISOLED



114172 | Mennyezeti rózsa 70mm, kerek, fehér, 2 pólusú szövettel bevont kábel, 1,5 m

Mag.: 25mm Átm.: 70mm

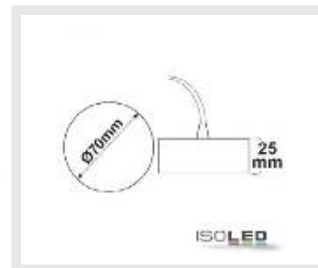
ISOLED



114173 | Mennyezeti baldachin kerek, 70mm, fekete, 2 pólusú

Mag.: 25mm Átm.: 70mm

ISOLED



111255 | Kerámiafoglalat
MR16/GU5.3
fényforrásokhoz, 0-12V



ISOLED

Mag.: 10mm Átm.: 17mm

111121 | GU10 kerámia
foglalat, 0-230V



ISOLED

Hossz: 27mm
Sz.: 27mm
Mag.: 15mm

112131 | E27 kerámia
foglalat



ISOLED

Hossz: 45,8mm Átm.: 41mm

111818 | GU10 kerámia
foglalat kengyellel,
süllyesztett lámpához



ISOLED

Hossz: 27mm
Sz.: 27mm
Mag.: 15mm

111169 | Csatlakozóvezeték
lapos dugóval, fehér, 1,5 m,
230V



ISOLED

Hossz: 1,5m

111172 | Csatlakozóvezeték
lapos dugóval és kapcsolóval,
fekete, 1,5 m, 230V



ISOLED

Hossz: 1,5m

113002 | Elosztó doboz
MiniAMP, 4-es, 60 cm kábellel



ISOLED

112973 | IP67-es
kábelösszekötő,
szorítóelemek +



ISOLED

Hossz: 87mm
Sz.: 27mm



ISOLED

**112974 | IP67
kábelösszekötő,
szorítóelemek +**

Hossz: 129mm
Sz.: 60mm
Mag.: 36mm



ISOLED

**112975 | IP67 Y-összekötő,
szorítóelemek +
Push-kapcsok 2x4 pólusú**

Hossz: 130,3mm
Sz.: 80,7mm
Mag.: 35,7mm



ISOLED

**114707 | Csatlakozókábel,
30cm, IP67, female aljzattal, 4
pólusú 0,5 mm²**

Hossz: 300mm



ISOLED

**114708 | Csatlakozókábel,
30cm, IP67, male dugóval, 4
pólusú 0,5 mm²**

Hossz: 300mm



ISOLED

**114709 | Csatlakozókábel
250cm IP67, female aljzattal,
4 pólusú 0,5 mm²**

Hossz: 2,5m



ISOLED

**114710 | Csatlakozókábel
250cm IP67, male dugóval, 4
pólusú 0,5 mm²**

Hossz: 2,5m



ISOLED

**114711 | Hosszabbító kábel
250cm, female-male, IP67, 4
pólusú 4x0.5mm²**

Hossz: 2,5m



ISOLED

**114712 | Hosszabbító kábel
500cm, female-male, IP67, 4
pólusú 0,5 mm²**

Hossz: 5m



113523 | Kábel 50m tekercs
3 pólusú 0,75mm² H03VV-F
PVC burkolat átlátszó AWG18

Hossz: 50m



114704 | Kábel, 2 pólusú
0,75mm² H03VH-H YZWL,
fekete/piros, AWG18, 1

Hossz: 25m



114706 | Kábel, 2 pólusú
0,75mm² H03VH-H YZWL,
fehér/fehér, AWG 18, 1

Hossz: 25m



114705 | Kábel, 2 pólusú
0,75mm² H03VH-H YZWL,
fekete/piros, AWG18, 1

Hossz: 50m



114703 | Kábel, 2-pólusú
0,75mm² H03VVH2-F PVC
burkolat fehér, VDE

Hossz: 25m



114163 | Kábel 2 pólusú,
YZWL, 2x0,15 mm,
fekete/piros, 1tekercs=50 m

Hossz: 50m



113346 | Kábel CCT 10m
tekercs 3 pólusú 0,75mm²
H03VH-H AWG18

Hossz: 10m



114713 | CCT kábel, 25 m-es
tekercs 3-pólusú, 0,75 mm²
H03VH-H AWG18

Hossz: 25m



112324 | RGB kábel 10m
tekercs, 4 pólusú, 0,50mm²
H03VH-H AWG20

Hossz: 10m



114714 | RGB kábel 25m-es
tekercs 4-pólusú 0,50mm²
H03VH-H AWG20

Hossz: 25m



111140 | Kábel RGB
mérőszköz 4 pólusú
0,50mm² SIHF szilikon

Hossz: 1m



112940 | RGB+W kábel 10m
tekercs, 5 pólusú 0,50mm²
H03VH-H AWG20

Hossz: 10m



114715 | RGB+W+WW Kábel
, 6 pólusú 0,5 mm² H03VH-H
AWG20, 1 tekercs = 10m

Hossz: 10m

INDEX

CIKKSZ.:	OLDAL
107511	56
107512	56
107601	48
107601	58
107601	204
107604	58
107624	57
107625	58
107653	58
107654	58
107657	58
107658	58
107659	58
107663	58
110072	381
110082	370
110092	374
111047	273
111048	273
111049	273
111062	272
111063	272
111065	471
111066	474
111067	477
111070	480
111091	433
111094	433
111116	469
111121	507
111140	510
111169	507
111172	507
111182	475
111183	480
111185	484
111189	488
111190	488
111191	489
111192	490
111213	468
111255	507
111349	500
111541	369
111542	368
111543	373
111544	373
111570	272
111571	272
111610	283
111611	327
111632	421
111714	387
111715	388
111716	376
111718	376
111736	468
111802	436

CIKKSZ.:	OLDAL
111807	377
111810	412
111811	412
111818	507
111833	257
111835	257
111874	388
111875	388
111876	388
111881	431
111932	369
111933	373
111954	128
111973	377
111974	377
111977	381
111978	382
111979	382
111989	465
111993	392
111994	239
112000	255
112002	255
112016	469
112017	475
112018	470
112019	475
112020	470
112021	476
112022	472
112023	477
112024	465
112032	239
112033	239
112035	368
112036	373
112047	237
112048	238
112049	236
112050	239
112074	289
112075	289
112076	288
112077	288
112078	288
112131	507
112158	465
112164	290
112165	289
112166	289
112167	289
112168	289
112169	288
112170	289
112172	290
112173	290
112174	290
112177	289

CIKKSZ.:	OLDAL
112184	330
112186	330
112188	349
112190	328
112192	328
112194	327
112195	327
112196	326
112199	326
112200	326
112212	283
112213	336
112214	336
112230	336
112250	387
112282	412
112283	412
112284	413
112285	413
112293	260
112322	436
112323	433
112324	510
112325	484
112327	484
112329	381
112330	382
112331	382
112337	369
112338	369
112339	374
112340	374
112343	308
112350	292
112351	292
112358	309
112359	309
112360	311
112369	310
112384	128
112390	237
112391	237
112411	292
112412	292
112413	328
112414	328
112425	484
112426	489
112427	257
112428	257
112429	259
112430	258
112431	259
112432	259
112435	293
112436	293
112437	391
112438	392

CIKKSZ.:	OLDAL
112439	391
112440	392
112441	391
112442	390
112443	384
112444	384
112445	385
112446	385
112447	385
112448	385
112449	431
112450	431
112451	432
112454	260
112455	260
112460	263
112460	264
112461	263
112461	264
112464	265
112465	265
112469	238
112470	238
112471	236
112472	236
112473	90
112473	98
112477	451
112477	452
112477	453
112479	386
112480	485
112481	490
112482	451
112482	452
112482	453
112487	451
112487	452
112487	453
112488	451
112490	451
112491	451
112492	451
112493	451
112494	451
112495	451
112496	452
112497	452
112498	452
112499	452
112500	453
112501	452
112502	452
112503	452
112504	452
112505	453
112512	380
112514	381

CIKKSZ.:	OLDAL
112529	436
112547	403
112548	380
112574	276
112575	276
112576	278
112577	278
112578	278
112579	278
112585	459
112587	459
112595	384
112596	386
112599	258
112600	259
112601	260
112604	391
112607	386
112616	339
112619	459
112622	451
112623	420
112624	329
112628	317
112629	317
112630	317
112631	331
112632	331
112644	327
112646	426
112669	468
112671	233
112672	370
112699	450
112704	117
112705	117
112706	117
112707	117
112711	450
112712	491
112713	491
112730	158
112732	158
112735	277
112736	277
112737	277
112738	277
112739	46
112740	46
112741	46
112742	46
112783	368
112841	339
112842	339
112940	510
112941	254
112942	254
112943	254

CIKKSZ.:	OLDAL
112954	108
112954	112
112960	108
112960	112
112961	108
112961	112
112962	108
112962	112
112971	368
112973	507
112974	508
112975	508
112977	278
112982	134
112983	134
112991	86
112993	86
112995	86
112997	86
112998	450
112999	450
113000	450
113001	451
113002	507
113003	36
113004	37
113005	36
113006	37
113007	36
113008	37
113009	36
113010	37
113021	42
113031	42
113032	42
113033	42
113036	386
113044	307
113045	47
113046	47
113049	469
113050	474
113053	472
113054	478
113055	221
113056	220
113057	220
113058	221
113059	221
113060	221
113061	221
113062	221
113063	221
113064	221
113065	221
113066	221
113067	221
113091	426

CIKKSZ.:	OLDAL
113092	117
113119	317
113120	316
113121	316
113122	317
113123	317
113124	317
113125	271
113126	271
113127	271
113128	271
113129	271
113130	311
113131	312
113132	312
113133	313
113134	313
113135	313
113138	476
113139	471
113140	479
113141	481
113142	472
113167	256
113168	256
113202	427
113203	426
113248	198
113252	459
113253	77
113254	77
113255	77
113256	77
113257	77
113258	77
113259	78
113260	78
113261	78
113262	77
113263	77
113264	77
113265	77
113266	77
113267	77
113268	78
113269	78
113270	78
113271	80
113272	80
113273	80
113274	80
113275	80
113276	80
113277	81
113278	81
113279	81
113280	272
113281	272



CIKKSZ.:	OLDAL	CIKKSZ.:	OLDAL	CIKKSZ.:	OLDAL	CIKKSZ.:	OLDAL	CIKKSZ.:	OLDAL	CIKKSZ.:	OLDAL	CIKKSZ.:	OLDAL
113282	272	113350	221	113499	221	113577	56	113757	245	113932	107	113996	321
113283	272	113351	221	113500	221	113578	56	113758	246	113932	112	113997	321
113284	403	113352	221	113504	77	113579	57	113759	366	113933	107	113998	321
113285	475	113355	224	113507	77	113580	134	113760	372	113934	107	113999	191
113286	470	113356	224	113508	77	113581	134	113765	168	113934	112	114000	191
113287	125	113357	132	113509	78	113582	134	113766	168	113935	107	114001	191
113288	126	113358	132	113510	77	113583	134	113767	169	113935	112	114002	191
113289	331	113359	132	113511	77	113584	134	113768	169	113936	109	114003	191
113291	331	113360	132	113512	78	113585	134	113769	169	113937	107	114004	191
113292	329	113361	132	113513	80	113586	134	113770	169	113938	107	114005	268
113293	329	113362	132	113514	80	113587	134	113771	302	113938	112	114006	268
113294	112	113363	132	113515	81	113589	453	113772	302	113939	107	114007	268
113294	329	113364	132	113518	480	113680	364	113773	303	113940	107	114008	268
113295	329	113365	132	113520	477	113681	363	113774	303	113941	108	114009	269
113296	349	113370	380	113521	451	113682	363	113777	198	113942	108	114010	269
113297	132	113371	380	113521	477	113683	363	113778	261	113943	107	114011	269
113297	134	113372	90	113523	509	113684	372	113779	261	113944	107	114012	269
113297	138	113372	98	113524	502	113685	370	113780	261	113945	107	114013	269
113299	336	113373	500	113524	503	113686	74	113781	261	113946	107	114014	269
113300	336	113374	148	113525	503	113705	138	113782	262	113947	107	114015	269
113304	233	113375	148	113527	503	113706	138	113783	262	113948	107	114016	269
113305	236	113377	146	113528	503	113707	309	113784	255	113949	108	114017	270
113306	438	113378	163	113529	503	113708	492	113785	255	113950	108	114018	270
113307	438	113379	163	113530	503	113709	492	113788	89	113951	108	114019	270
113308	438	113380	163	113531	148	113710	488	113789	89	113952	108	114020	247
113309	433	113381	163	113532	503	113711	491	113790	458	113953	109	114021	247
113310	436	113382	163	113533	148	113712	270	113791	89	113953	356	114022	247
113311	126	113383	163	113534	503	113713	270	113792	89	113954	109	114023	247
113312	126	113384	163	113535	503	113723	438	113793	89	113954	112	114024	248
113313	126	113385	163	113536	148	113724	438	113794	89	113955	109	114025	248
113314	125	113386	163	113537	503	113725	438	113795	89	113955	112	114026	248
113315	125	113387	163	113538	148	113726	438	113796	89	113956	109	114027	249
113316	125	113388	160	113539	148	113727	147	113799	458	113956	112	114028	248
113317	124	113389	160	113540	148	113728	147	113800	458	113957	109	114029	249
113318	124	113390	160	113541	148	113729	147	113801	196	113957	112	114030	249
113319	124	113391	160	113542	148	113730	147	113802	196	113958	109	114031	249
113320	204	113402	77	113543	148	113731	147	113803	196	113958	112	114032	139
113320	395	113407	162	113544	148	113732	147	113804	196	113959	108	114033	139
113321	387	113408	162	113545	504	113733	147	113845	240	113960	108	114034	57
113322	387	113409	162	113546	504	113734	147	113846	241	113961	108	114037	191
113323	204	113410	162	113547	504	113735	147	113847	240	113962	108	114038	191
113323	395	113411	162	113548	504	113736	147	113848	240	113967	38	114039	500
113324	392	113412	162	113549	504	113737	161	113849	240	113968	38	114056	436
113325	204	113413	162	113551	421	113738	161	113856	194	113969	38	114059	117
113325	395	113414	162	113551	427	113739	161	113857	194	113970	38	114060	193
113327	293	113415	162	113563	118	113740	161	113891	192	113971	109	114061	193
113330	310	113416	162	113564	118	113741	161	113892	192	113972	109	114062	193
113331	310	113421	468	113565	118	113742	161	113897	37	113975	169	114063	193
113335	224	113424	195	113565	356	113743	161	113918	469	113976	367	114064	121
113336	224	113425	195	113566	433	113744	161	113919	474	113977	367	114065	121
113337	224	113426	197	113566	442	113745	161	113920	135	113980	169	114066	365
113338	224	113427	197	113567	442	113746	161	113921	135	113981	169	114067	365
113339	224	113431	224	113567	443	113747	136	113922	135	113982	330	114068	365
113340	476	113447	148	113567	444	113748	136	113923	135	113983	330	114069	104
113341	471	113448	148	113567	445	113749	136	113924	309	113984	322	114070	104
113342	306	113449	148	113568	445	113750	136	113926	470	113985	322	114071	104
113343	306	113450	148	113569	442	113751	136	113927	474	113986	323	114072	104
113344	310	113451	148	113570	443	113752	136	113928	471	113987	323	114073	104
113345	311	113452	148	113571	364	113753	244	113929	476	113988	323	114074	104
113346	509	113453	148	113572	364	113754	245	113931	107	113989	323	114075	104
113348	485	113454	148	113573	372	113755	246	113931	112	113994	109	114076	104
113349	491	113498	146	113574	372	113756	244	113932	104	113995	321	114077	102



CIKKSZ.:	OLDAL
114078	104
114079	104
114081	492
114082	489
114083	489
114092	33
114093	33
114094	33
114095	33
114096	314
114097	314
114098	314
114099	314
114100	314
114101	314
114112	244
114113	244
114114	245
114115	245
114116	246
114117	246
114118	191
114120	366
114121	366
114122	127
114123	127
114124	127
114125	128
114126	128
114127	128
114128	40
114129	40
114130	40
114131	40
114132	40
114133	40
114134	41
114135	41
114136	41
114137	41
114138	224
114139	220
114140	220
114141	400
114142	400
114143	235
114144	235
114145	237
114146	238
114147	234
114148	234
114149	120
114149	129
114150	120
114150	129
114151	308
114152	308
114153	307
114154	134
114155	134
114156	312
114157	312

CIKKSZ.:	OLDAL
114158	313
114159	367
114160	367
114161	409
114162	409
114163	509
114164	204
114164	394
114165	204
114165	394
114166	204
114166	395
114167	204
114167	395
114168	204
114168	394
114169	204
114169	394
114170	506
114171	506
114172	506
114173	506
114174	503
114175	503
114176	504
114179	84
114180	84
114181	84
114182	84
114183	84
114184	84
114185	84
114186	84
114187	84
114188	84
114189	464
114190	252
114191	252
114192	253
114193	253
114194	253
114195	253
114196	151
114197	151
114198	151
114199	151
114200	150
114201	150
114202	150
114203	155
114204	155
114205	155
114206	155
114207	156
114208	156
114209	156
114210	156
114214	210
114215	210
114216	210
114217	210
114218	479

CIKKSZ.:	OLDAL
114221	490
114222	494
114223	494
114224	478
114225	478
114226	478
114261	451
114262	325
114263	325
114264	325
114265	325
114266	348
114267	348
114268	348
114269	326
114270	349
114271	346
114272	345
114276	346
114277	347
114278	347
114279	345
114280	346
114281	346
114282	347
114283	347
114284	348
114285	112
114286	112
114287	112
114288	112
114289	112
114290	112
114291	112
114292	112
114293	112
114295	112
114296	112
114297	110
114298	112
114302	77
114303	77
114304	78
114305	77
114306	77
114307	78
114308	80
114309	80
114310	81
114311	89
114312	89
114313	51
114314	52
114315	51
114316	52
114317	51
114318	52
114319	51
114320	52
114321	51
114322	52
114323	51

CIKKSZ.:	OLDAL
114324	52
114325	51
114326	52
114327	51
114328	52
114329	51
114330	52
114331	51
114332	52
114333	52
114334	51
114335	51
114336	52
114337	51
114338	52
114349	98
114350	154
114351	472
114352	479
114353	494
114354	155
114355	155
114356	155
114357	155
114377	97
114377	357
114397	150
114398	349
114399	349
114400	349
114401	349
114407	214
114408	214
114409	406
114410	406
114411	406
114418	268
114421	354
114422	354
114423	354
114424	354
114425	431
114425	448
114426	448
114427	448
114428	430
114428	448
114429	430
114429	448
114430	430
114430	448
114431	420
114431	456
114432	442
114433	442
114434	433
114434	442
114435	433
114435	442
114436	442
114437	442
114438	442

CIKKSZ.:	OLDAL
114439	442
114440	442
114441	442
114442	442
114443	442
114444	443
114445	443
114446	443
114447	443
114448	443
114449	443
114450	443
114451	444
114452	446
114453	445
114454	433
114454	442
114454	443
114454	444
114454	445
114455	442
114455	443
114455	444
114455	445
114456	445
114458	445
114459	442
114459	443
114459	444
114459	445
114460	448
114461	448
114462	448
114463	421
114464	420
114464	448
114464	456
114465	426
114530	442
114531	443
114532	444
114540	51
114541	52
114542	342
114543	342
114544	342
114545	444
114546	421
114546	448
114548	51
114549	52
114553	362
114554	362
114555	282
114556	282
114557	282
114558	282
114559	282
114560	282
114561	282
114562	282
114563	282

CIKKSZ.:	OLDAL
114564	282
114565	282
114566	282
114567	282
114568	282
114569	282
114569	283
114571	116
114578	442
114579	442
114580	443
114581	445
114582	447
114583	441
114588	446
114590	446
114594	464
114595	445
114598	168
114599	168
114600	166
114600	169
114605	98
114606	98
114607	99
114608	99
114609	98
114610	98
114611	99
114612	98
114613	98
114620	408
114621	408
114622	408
114623	408
114624	181
114625	181
114626	181
114627	181
114628	182
114629	182
114646	43
114647	43
114648	43
114649	43
114652	117
114653	117
114654	115
114655	115
114656	115
114657	115
114664	447
114665	446
114666	446
114667	458
114678	300
114679	300
114682	282
114692	464
114701	98
114702	99
114703	509

CIKKSZ.:	OLDAL
114704	509
114705	509
114706	509
114707	339
114707	508
114708	339
114708	508
114709	339
114709	508
114710	339
114710	508
114711	339
114711	508
114712	339
114712	508
114713	509
114714	510
114715	510
114732	183
114733	183
114734	183
114735	183
114736	183
114853	339
114854	339
114855	339
114856	339
114857	214
114858	214
114859	182
114873	427
114874	464
114881	224
114882	224
114883	227
114884	227
114885	228
114886	228
114887	226
114888	226
114889	226
114890	226
114891	430
114891	448
114892	446
114896	31
114897	30
114898	30
114899	250
114900	250
114901	251
114902	251
114903	263
114903	264
114904	263
114904	264
114905	265
114906	265
114907	251
114908	251
114909	250
114910	432



CIKKSZ.:	OLDAL	CIKKSZ.:	OLDAL	CIKKSZ.:	OLDAL	CIKKSZ.:	OLDAL	CIKKSZ.:	OLDAL	CIKKSZ.:	OLDAL	CIKKSZ.:	OLDAL
114912	301	114990	34	115042	203	115091	166	115151	119	115212	203	117664	57
114913	301	114991	34	115047	203	115092	137	115152	119	115213	203	127511	56
114920	224	114992	34	115048	212	115093	137	115153	119	115214	202	127512	56
114921	30	114993	34	115049	212	115094	137	115154	112	115215	202	127601	48
114922	31	114994	35	115050	207	115095	137	115155	112	115216	202	127601	59
114923	31	114995	35	115051	203	115096	137	115156	67	115217	202	127601	204
114924	228	114996	35	115052	207	115097	137	115157	67	115218	202	127624	57
114925	228	114997	35	115053	203	115098	137	115158	67	115219	202	127625	59
114926	226	114998	320	115054	211	115099	137	115159	67	115220	202	127653	59
114927	226	114999	320	115056	211	115100	137	115162	66	115221	202	127657	59
114928	229	115000	315	115057	424	115101	137	115163	67	115222	202	127658	59
114929	229	115001	315	115058	424	115102	137	115164	67	115223	202	127659	59
114930	229	115002	208	115059	425	115103	137	115165	70	115224	202	127663	59
114931	229	115003	208	115060	424	115104	307	115166	70	115225	202	1076521	58
114932	230	115004	315	115061	425	115105	307	115167	70	115226	202	1076522	58
114933	230	115005	315	115062	424	115106	133	115168	70	115227	112	1076551	58
114934	181	115006	215	115063	420	115107	133	115169	70	115228	112	1076552	58
114935	181	115007	215	115063	456	115108	133	115170	71	115229	112	1076561	58
114936	431	115008	324	115064	425	115109	133	115171	71	115230	112	1076562	58
114937	221	115009	324	115065	425	115110	133	115172	71	115231	112	1076621	58
114940	506	115010	324	115066	427	115111	133	115173	71	115232	112	1076622	58
114941	506	115011	324	115071	204	115112	133	115174	71	115233	108	1276521	59
114942	488	115012	343	115071	396	115112	138	115175	88	115234	108	1276522	59
114943	490	115013	343	115072	204	115113	133	115176	88	115235	108	1276551	59
114944	492	115014	343	115072	396	115113	138	115177	88	115236	107	1276552	59
114945	494	115015	343	115073	204	115114	316	115178	88	115237	107	1276561	59
114946	479	115016	344	115073	397	115115	316	115179	88	115238	107	1276562	59
114947	480	115017	344	115074	398	115116	231	115180	88	115239	108	1276621	58
114967	182	115018	344	115075	204	115117	231	115181	88	115240	108	1276622	59
114968	232	115019	344	115075	397	115118	195	115182	88	115241	108		
114969	233	115020	345	115076	204	115119	195	115183	88	115242	107		
114970	232	115021	345	115076	397	115120	197	115184	88	115243	107		
114971	232	115022	204	115077	204	115121	197	115195	203	115244	107		
114972	232	115022	395	115077	397	115126	39	115195	506	115245	107		
114973	233	115023	384	115078	204	115127	39	115196	203	115246	107		
114974	30	115024	390	115078	396	115128	39	115196	506	115247	99		
114975	31	115025	390	115079	204	115129	39	115199	235	115248	99		
114976	44	115026	298	115079	396	115130	32	115200	235	115249	99		
114977	44	115027	298	115080	220	115131	32	115201	301	115250	402		
114978	44	115030	304	115081	220	115132	32	115202	301	115251	402		
114979	44	115031	304	115084	166	115133	32	115203	303	115252	402		
114980	45	115032	305	115084	167	115144	282	115204	303	115253	402		
114981	45	115033	305	115085	166	115145	144	115205	303	115254	390		
114982	45	115034	305	115086	166	115146	144	115206	303	117604	59		
114983	45	115035	305	115087	166	115147	144	115208	196	117606	57		
114984	268	115036	215	115088	166	115148	144	115209	196	117607	57		
114985	268	115037	215	115089	166	115149	144	115210	196	117616	57		
114986	268	115041	208	115090	166	115150	119	115211	196	117654	59		

Jogi nyilatkozat / Fotóhitelesítés Minden jog fenntartva a FIAI Handels GmbH számára.

Impresszum Ezt a katalógust az ISOLED® | FIAI Handels GmbH (Egerbach 48, A-6334 Schwoich, AUSZTRIA) gyártja és adja ki.

Cégjegyzékszám FN304126w | UID szám: ATU63995500

Felhívjuk figyelmét, hogy minden terméket és szolgáltatást kizárólag a következő módon kínálunk **az AGB`s és a garanciális feltételek szerint** feltételek és kikötések. Ezeket letöltheti a honlapunkról.

Adatlapok és egyéb műszaki információk a www.isoled.at / [/de](http://de) / [/ch](http://ch) / [/hu](http://hu) / [/it](http://it) / [/fr](http://fr) / honlapunkon található.

Kérjük, vegye figyelembe a katalógusban szereplő műszaki adatok a nyomtatás időpontjában érvényesek, és legjobb tudásunk szerint kerültek meghatározásra. Minda-zonált fenntartjuk a jogot a hibák és nyomdhibák előfordulására. A részletek a cikk részletesebb leírását szolgálják, de nem garantált tulajdonságok, kivéve, ha azokat kifejezetten ilyenként jelölik meg. / A katalógusban szereplő cikkek bármikor pótlás nélkül törölhetők az ISOLED® termékínalatából. / Fenntartjuk a jogot, hogy a műszaki fejlődés, illetve a megváltozott szabványokhoz vagy előírásokhoz való igazodás érdekében változtatásokat eszközöljünk. / A katalógusban található fényképek és rajzok tervezési példák és nem kötelező érvényűek a szállítás kivitelezése szempontjából / A FIAI GmbH nem vállal felelősséget a katalógusban szereplő termékek esetleges elérhetlenségéért / A FIAI Handels GmbH nem vállal felelősséget a katalógusban szereplő információk felhasználásából eredő közvetlen, közvetett, véletlen vagy egyéb károkért (beleértve, de nem kizárólagosan a nyereségkiesést, a bevételkiesést vagy hasonló gazdasági károkat). / A szellemi tulajdonjogok bármilyen megsértése vagy a szöveg és az elrendezés (beleértve a fényképeket is) engedélyünk nélkül történő felhasználása tilos, és büntetőeljárás alá vonjuk. / Termékeink bemutatását a képeken látható adott újdonságok tulajdonosainak engedélye és hozzájárulása teszi lehetővé. Ezért szeretnénk köszönetünket kifejezni.



JELMAGYARÁZAT



dimmel-
hető



járható



gépkocsival
járható



forgatható



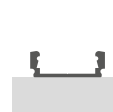
ütésálló 6
joule-ig



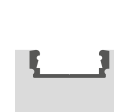
Gyors szerelés



Lineáris LED
függőlámpa



Felületre való
profil



Süllyesztett
profil



maximális
rugalmas szalag
szélesség

3 ÉV
GARANCIA

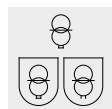
4 ÉV
GARANCIA

5 ÉV
GARANCIA

Önkéntesen meghosszabbított jótállási idő: Minden egyéb termék és szolgáltatás ÁSZF-ünk és jótállási feltételeink szerint Kérésre további garanciaidő-hosszabbítás lehetséges.



„Normál gyúlékonyságú” bútorzatra rögzíthető. Ide tartoznak többek között a fafelületek.



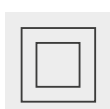
Leválasztó transzformátor rövidzárlatbiztos | Rövidzárlatbiztos/szigetelt | nem rövidzárlatbiztos



Ne érjen el olyan hőmérsékletet, amely ismeretlen tűzviselkedésű anyagok meggyulladásához vezethet. Korlátozott felületi hőmérséklet 90° normál üzemmódban!



I. védelmi osztályú készülék védő földeléssel



Transzformátor dupla ill. erősebb szigeteléssel. Nem kell védővezetőt csatlakoztatni!



Ez a termék megfelel a jelenleg érvényes normáknak és előírásoknak. A CE-megfelelőségi nyilatkozatot kérésre rendelkezésre bocsátjuk.



Transzformátor lámpákon kívüli használatra.



A CE-megfelelőséget egy külső intézet vizsgálta.



Hőfokvédelemmel ellátott transzformátor. Max. hőmérséklet hiba esetén 110 °C



Egy TÜV intézet különböző paramétereket mint pl. az EMV, tűzzel szembeni viselkedés stb. vizsgált. A tanúsítványokat kérésre rendelkezésre bocsátják a piaci felügyeleti hatóságok részére.



Biztonsági transzformátor



Korlátozott felületi hőmérsékletű lámpák tűz által veszélyeztetett létesítményekbe. Így engedélyezett asztalos műhelyekbe, istállókba...

Kérjük vegye figyelembe: Szállítási költségek kérésre! Ezzel a jelöléssel ellátott cikkek méretükből kifolyólag külön szállítási költségtételt számolnak fel.



A termék összeszerelése/telepítése és használata nem jelent veszélyt élelmiszer tartalmazó környezetben. Az élelmiszer minőségét nem rontja vagy befolyásolja.

A színes termékek esetében néha megadjuk a nemzetközileg alkalmazott és szabványosított színrendszer (színtáblázat) RAL színkódjait. Ebben az esetben a termék tényleges színe a megadott RAL színkód hozzávetőleges értéke. A kis toleranciatartományon belüli enyhe színbeli eltéréseket nem lehet kizárni.

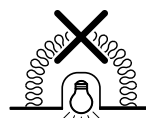
Fontos megjegyzés: Kérjük, vegye figyelembe, hogy egyik transzformátort és lámpát sem szabad lefedni közvetlenül (hőszigetelő anyaggal).



A lámpatest NEM alkalmas közvetlenül a normál gyúlékony felületekhez történő rögzítésre.



A lámpatest NEM alkalmazható normál gyúlékony anyagokból készült fa vagy álmennyezetekbe történő felszerelésre.



A világítótestet vagy a vezérlőkészüléket NEM szabad hőszigetelő anyagokkal bevonni. **Minden cikkre vonatkozik.**

AZ ÖN PARTNERE

ISOLED® 2008 ÓTA



ISOLED® HUNGARIA

Hunyadi utca 18.
H-8997 Zalaháshágy
MAGYARORSZÁG
Tel.: +36 70 330 5214

E-Mail: info@isoled.hu
www.isoled.hu

ISOLED® Intermar

Fő út 36/A/1
HU-2120 Dunakeszi
MAGYARORSZÁG
Tel.: +36 70 667 4592
E-Mail: iorosz@intermar.hu



ISOLED® AUSZTRIA

FIAI Handels GmbH
Egerbach 48
A-6334 SCHWOICH
AUSZTRIA

Tel.: +43 5372 219 999

E-Mail: office@isoled.at
www.isoled.at



ISOLED® NÉMETORSZÁG

FIAI Trading GmbH
Hollerweg 3
D-85649 BRUNNTHAL
NÉMETORSZÁG

Tel.: +49 228 30 43 89 85

E-Mail: office@isoled.de
www.isoled.de

99 %

ÜGYFELEINK ÉS PARTNEREINK
AJÁNlja TOVÁBB AZ ISOLED® -ET!
ZAVARTALAN ÜZEMBIZTONSÁG