

aromas

Aromas del Campo, founded in Valencia, Spain, combines Mediterranean inspiration with modern design to create a diverse range of high-quality lighting solutions. Known for its attention to detail, Aromas offers both functional and decorative lamps that transform spaces with elegance and sophistication. Each piece, from table and floor lamps to wall and pendant lights, reflects a commitment to craftsmanship and innovation. This catalogue highlights the brand's dedication to adaptable and bespoke designs, allowing clients to choose from various finishes, colors, and materials to fit any environment. Aromas del Campo's lighting collections bring warmth, style, and a distinct Mediterranean touch to interiors worldwide.

<i>Table</i>	4
<i>Pendant</i>	120
<i>Floor</i>	296
<i>Wall</i>	346

<i>Tables</i>	470
<i>Finishes</i>	472
<i>Accesories</i>	478
<i>Bulbs</i>	482
<i>Information</i>	486



TABLE

ABBACUS	SI258	55
ADON	NAC119	105
AIDER	SI287	44
ALDA	SI108	73
AMBOR	SI283	47
AMEC	NAC139	83
ANADA	NAC138	85
ANZA	SI336	13
ATIL	SI281	48
ATINA	NAC115	109
ATOM	SI214	62
BALLY	SI305	37
BION	SI306	36
BORA	NAC129	98
CACTUS	NAC135	91
CACTUS	NAC135/2	92
COCO	SI342	6
COPO	NAC124	102
DAB	NAC127	100
DAMO	SI191	65
DENA	NAC136	89
DOBI	SI207	63
DOUL	SI310	30
DUSSA	SI307	34
ENDO	SI156	69
ERTO	SI257	56

FLOW	SI339	9
GINA	SI334	14
GOT	NAC125	101
HEDRA	SI159	67
HEDULA	SI150	70
HOLD	SI326	18
HOLM	SI321	24
IPON	SI316	28
ISON	SI298	36
KEZO	SI324	23
KINE	SI288	43
KITTA KITTA	NAC108	115
KITTA PONN	NAC107	116
LALU	SI189	66
LARI	SI333	17
LOPO	NAC137	86
LUCA	SI237	58
LUET	NAC132	94
LUSA	NAC104	117
LYB	SI274	51
MAHO	SI254	57
MAPI	NAC143	74
MARU	SI194	64
MELLY	NAC103	118
METRIC	NAC117	106
NANO	SI294	40

NINO	SI275	50
NOA	NAC110	114
NOOI	SI276	49
OBRIE	NAC133	93
OKET	SI317	26
ONICA	NAC114	111
ONUT	NAC130	97
PAPI	NAC142	75
PIPE	SI293	41
PIRE	NAC140	80
PULL	SI240	60
REMS	SI318	25
ROCK	NAC141/L	77
ROCK	NAC141/S	78
SAND	SI109	71
SANO	SI325	21
SHIN	SI261	53
SONICA	NAC116	107
TANA	SI309	32
TARO	NAC113	112
TEA	SI337	10
TILLA	NAC128	99
TURA	SI313	29
URAL	NAC131	96
YCRO	SI297	39

COCO

S1342



AC Studio
Design 2025

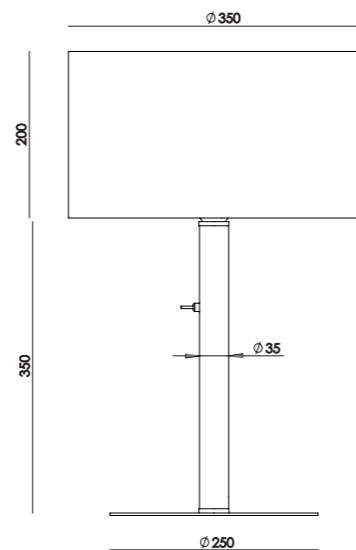


EN

MATERIALS	Metal / Braided leather	
FINISHES	Metal Matt black Aged gold Chrome	Leather Black Brown Grey
SPECIFICATIONS (UE)	Bulb E27 Max. 15W (not included), Switch ON/OFF integrated in tube 220-240V, 50/60 Hz	
ENERGY LABEL	E	

ES

MATERIALES	Metal / Cuero trenzado	
ACABADOS	Metal Negro mate Oro envejecido Cromo	Cuero Negro Marrón Gris
ESPECIFICACIONES (UE)	Bombilla E27 Max. 15W (no incluida), Interruptor ON/OFF integrado en el tubo 220-240V, 50/60 Hz	
CLASIFICACIÓN ENERGÉTICA	E	



ICONS





FLOW

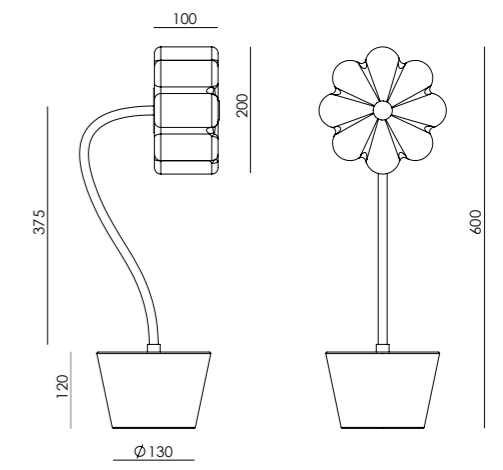
S1339



Pepe Fornas
Design 2024

EN	MATERIALS Metal / Glass / Marble	
	FINISHES	Marble
	Metal Matt black Aged gold Glass Opal	Black White
	SPECIFICATIONS (UE) G9 7W 2700K 900lm Dimmable switch on cable 220-240V -50/60 Hz IP20	
	ENERGY LABEL F	

ES	MATERIALES Metal / Cristal / Mármol	
	ACABADOS	Mármol
	Metal Negro mate Oro envejecido Cristal Opal	Negro Blanco
	ESPECIFICACIONES (UE) G9 7W 2700K 900lm Regulador en cable 220-240V -50/60	
	CLASIFICACIÓN ENERGÉTICA F	



ICONS IP20 CE RoHS WEEE

TEA

S1337



AC Studio
Design 2024

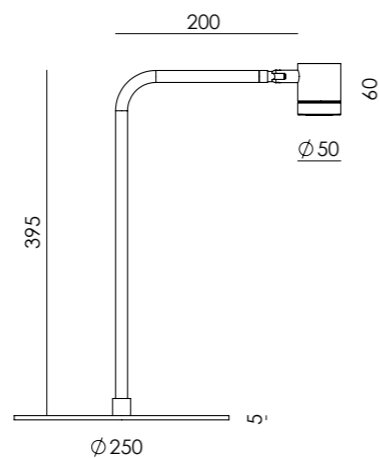


EN

MATERIALS	Metal / Marble	
FINISHES	Metal Matt black Aged gold Metallic grey	Marble Black White Brown
SPECIFICATIONS (UE)	Chip LED 6W 2700K 600lm Dimmer Switch on cable 220-240V ·50/60Hz	
ENERGY LABEL	F	

ES

MATERIALES	Metal / Mármol	
ACABADOS	Metal Negro mate Oro envejecido Gris metalizado	Mármol Negro Blanco Marrón
ESPECIFICACIONES (UE)	Chip LED 6W 2700K 600lm Regulador en cable 220-240V ·50/60Hz	
CLASIFICACIÓN ENERGÉTICA	F	



ICONS





ANZA

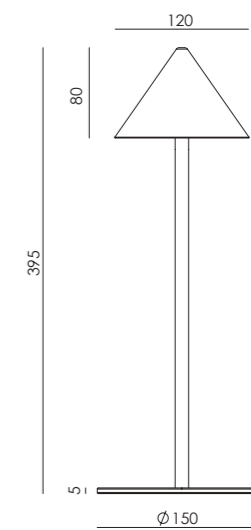
S1336



Pepe Fornas
Design 2024

EN	MATERIALS Metal / Marble	
	FINISHES	Marble
	Matt black	Black
	Aged gold	White
	SPECIFICATIONS (UE) LED plate 9W 2700K 900lm dimmmable 220-240V -50/60 Hz	
	ENERGY LABEL F	

ES	MATERIALES Metal / Mármol	
	ACABADOS	Mármol
	Negro mate	Negro
	Oro envejecido	Blanco
	ESPECIFICACIONES (UE) Placa LED 9W 2700K 900lm regulable 220-240V -50/60 Hz	
	CLASIFICACIÓN ENERGÉTICA F	



ICONS IP20 CE RoHS

GINA

S1334



Pepe Fornas
Design 2024

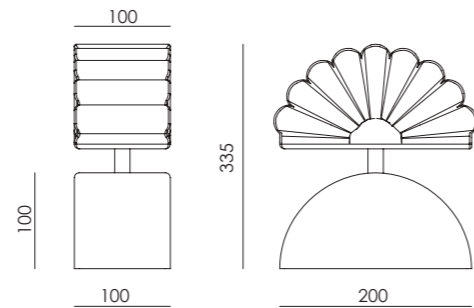


EN

MATERIALS	Metal Acrylic Marble				
FINISHES	<table border="0"> <tr> <td>Metal Aged Gold</td> <td>Marble Green</td> </tr> <tr> <td>Glass Opal Glass</td> <td>Black</td> </tr> </table>	Metal Aged Gold	Marble Green	Glass Opal Glass	Black
Metal Aged Gold	Marble Green				
Glass Opal Glass	Black				
SPECIFICATIONS (UE)	Bulb G9 5W 450lm, 2700K dimmable 220-240 V, 50/60 Hz				
ENERGY LABEL	E				

ES

MATERIALES	Metal Cristal Mármol				
ACABADOS	<table border="0"> <tr> <td>Metal Oro envejecido</td> <td>Mármol Verde</td> </tr> <tr> <td>Cristal Opal Glass</td> <td>Negro</td> </tr> </table>	Metal Oro envejecido	Mármol Verde	Cristal Opal Glass	Negro
Metal Oro envejecido	Mármol Verde				
Cristal Opal Glass	Negro				
ESPECIFICACIONES (UE)	Bombilla G9 5W 450lm, 2700K regulable 220-240 V, 50/60 Hz				
CLASIFICACIÓN ENERFÉTICA	E				



ICONS





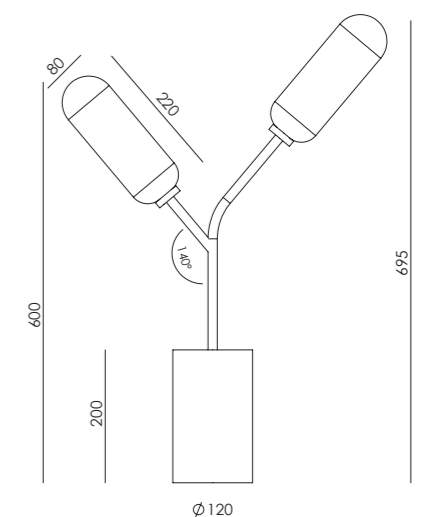
LARI

S1333

Pepe Fornas
Design 2024



EN	MATERIALS Metal / Acrylic / Glass / Leather	
	FINISHES	Leather
	Matt black	Cyber
	Glass	Dark brown
	Clear striped	Taupe
		Orange
	SPECIFICATIONS (UE) 2 x LED strip 9W 1600lm 2700K touch me integrated in body 24V-220-240 V, 50/60 Hz	
	ENERGY LABEL F	
ES	MATERIALES Metal / Cristal / Acrílico / Cuero	
	ACABADOS	Cuero
	Negro mate	Cyber
	Cristal	Marrón oscuro
	Estriado transparente	Topo
		Naranja
	ESPECIFICACIONES (UE) 2 x tira de LED 9W 1600lm 2700K touch me integrado en cuerpo 24V-220-240 V, 50/60 Hz	
	CLASIFICACIÓN ENERGÉTICA F	



ICONS



HOLD

S1326



AC Studio
Design 2024

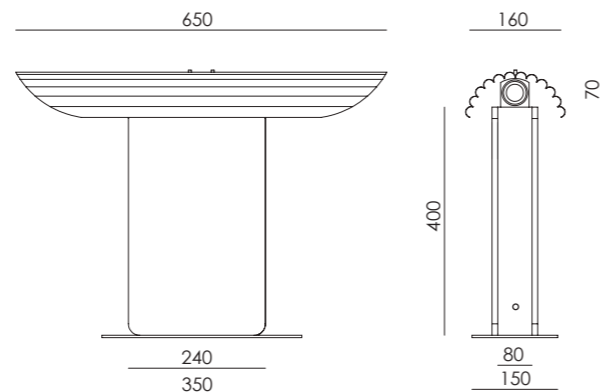


EN

MATERIALS	Metal / Glass / Marble	
FINISHES	Metal Matt Black Aged Gold Glass Opal	Marble Black White
SPECIFICATIONS (UE)	2 x Bulb G9 5W 810lm 2700K dimmer on cable 220-240 V, 50/60 Hz	
ENERGY LABEL	E	

ES

MATERIALES	Metal / Cristal / Mármol	
ACABADOS	Metal Negro Mate Oro envejecido Cristal Opal	Mármol Negro Blanco
ESPECIFICACIONES (UE)	2 x Bombilla G9 5W 810lm 2700K regulador en cable 220-240 V, 50/60 Hz	
CLASIFICACIÓN ENERGÉTICA	E	



ICONS





SANO

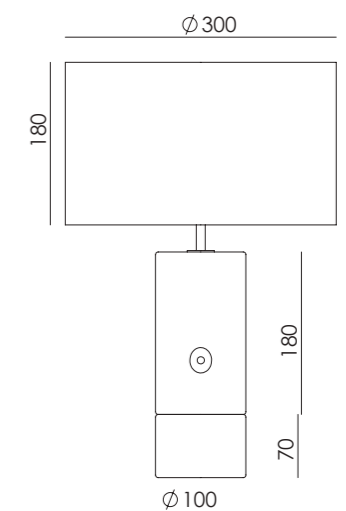
S1325

AC Studio
Design 2024



EN	MATERIALS	Wood / Marble / Alabaster
	FINISHES	Body and base Black wood / Black marble Brown wood / Brown marble Beech wood / Travertine
	SPECIFICATIONS (UE)	Bulb E27 9W 810lm (included) 2700K dimmer switch integrated in body 220-240 V, 50/60 Hz
	ENERGY LABEL	E

ES	MATERIALES	Madera / Mármol / Alabastro
	ACABADOS	Cuerpo y base Madera negra / Mármol negro Madera marrón / Mármol marrón Madera de haya / Travertino
	ESPECIFICACIONES (UE)	Bombilla E27 9W 810lm (incluida) 2700K regulador integrado en cuerpo 220-240 V, 50/60 Hz
	CLASIFICACIÓN ENERGÉTICA	E



ICONS



* Shade not included/
Pantalla no incluida



Colour image:
Matt Black
Nickel

KEZO

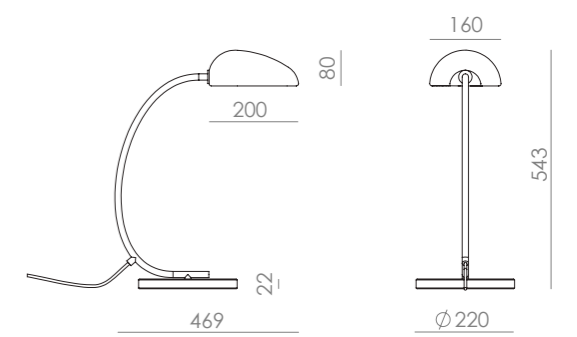
S1324

JF Sevilla
Design 2024



Colour image:
Green leaf
Matt Black

EN	MATERIALS Marble / Aluminium / Glass	
FINISHES	Metal Matt Black Nickel	Metal Shade Standard: Matt White Others: (See colour palette p. 476)
	Marble Matt Black	
SPECIFICATIONS (UE)	G9 5W -2700K (included) 220-240 V, 50/60 Hz 450 lm	
ENERGY LABEL	E	
ES	MATERIALES Marmol / Aluminio / Vidrio	
ACABADOS	Metal Negro Mate Níquel	Pantalla metal Estándar: Blanco mate Otros: (Consultar la paleta de colores p. 476)
	Mármol Negro Mate	
ESPECIFICACIONES (UE)	G9 5W -2700K (incluida) 220-240 V, 50/60 Hz 450 lm	
CLASIFICACIÓN ENERGÉTICA	E	



ICONS

HOLM

S1321



Maider Lizeaga
Design 2023

REMS

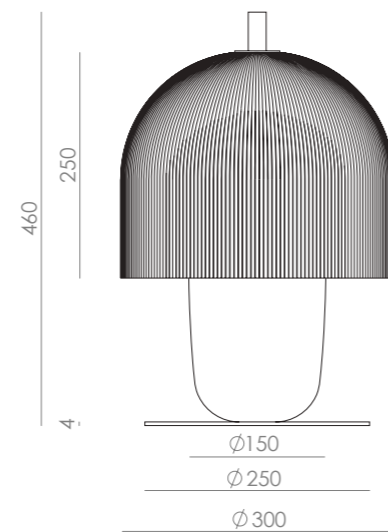
S1318



JF Sevilla
Design 2023

EN	MATERIALS		Metal / Glass
	FINISHES	Diffuser	Metal
		Clear stripped	Black
		Body	
		Opal	
	SPECIFICATIONS (UE)	LED plate 20W 2700K. 810lm 220-240V 50/60Hz Dimmer switch on cable	
	ENERGY LABEL	F	

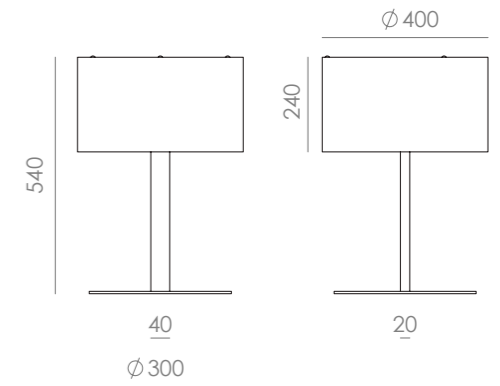
ES	MATERIALES		Cristal / Metal
	ACABADOS	Difusor	Metal
		Transparente estriado	Negro
		Cuerpo	
		Opal	
	ESPECIFICACIONES (UE)	LED plate 20W 2700K. 810lm 220-240V 50/60Hz Regulador en cable	
	CLASIFICACIÓN ENERGÉTICA	F	



ICONS

EN	MATERIALS		Metal / Acrylic / Leather
	FINISHES	Metal	Shade
		Matt black	Black leather
			Orange leather
			Light brown leather
			Dark brown leather
	SPECIFICATIONS (UE)	Dimmable E27 LED Dimmer switch on the cable 9W - 2700K - 720 lm (included) 220-240 - 50/60 Hz	
	ENERGY LABEL	E	

ES	MATERIALES		Metal / Acrílico / Cuero
	ACABADOS	Metal	Pantalla
		Negro mate	Cuero negro
			Cuero naranja
			Cuero marrón claro
			Cuero marrón oscuro
	ESPECIFICACIONES (UE)	E27 LED Regulador en el cable 9 W - 2700 K - 720 lm 220-240 - 50/60 Hz	
	CLASIFICACIÓN ENERGÉTICA	E	



ICONS

W

S1317



Pepe Fornas
Design 2023

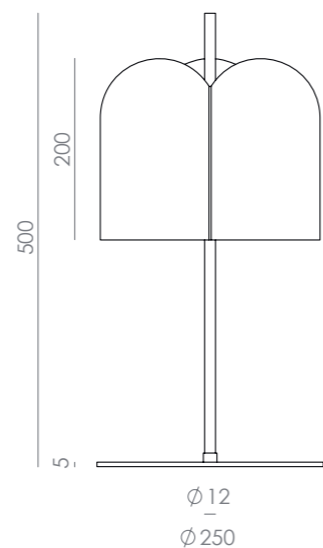


EN

MATERIALS	Metal	
FINISHES	Body and base Metal matt brass Metal matt black	Shade Matt white Matt black
SPECIFICATIONS (UE)	LED plate dimmable Dimmer switch on cable 10 W - 2700 K - 720 lm 220-240V - 50/60 Hz	
ENERGY LABEL	F	

ES

MATERIALES	Metal	
ACABADOS	Cuerpo y base Metal oro mate Metal negro mate	Pantalla Blanco mate Negro mate
ESPECIFICACIONES (UE)	Placa LED regulable Regulador en cable 10 W - 2700 K - 720 lm 220-240V - 50/60 Hz	
CLASIFICACIÓN ENERGÉTICA	F	



ICONS



IPON

S1316



Colour glass:
Transparent

AC Studio
Design 2023

TURA

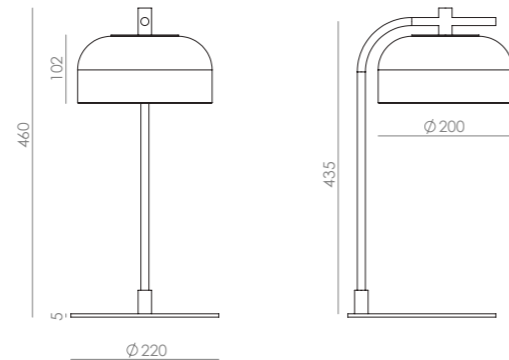
S1313



JF Sevilla
Design 2023

EN	MATERIALS	Metal Clear glass
	FINISHES	Metal Matt black Aged gold
		Shade Clear glass (standard)*
	SPECIFICATIONS (UE)	LED plate dimmable Dimmer switch on the cable 10 W - 2700 K - 810 lm 220-240V - 50/60 Hz
	ENERGY LABEL	F

ES	MATERIALES	Metal Cristal transparente
	ACABADOS	Cuerpo Negro mate Oro envejecido
		Pantalla Cristal transparente (estándar)*
	ESPECIFICACIONES (UE)	Placa LED regulable Regulador en el cable 10 W - 2700 K - 810 lm 220-240V - 50/60 Hz
	CLASIFICACIÓN ENERGÉTICA	F

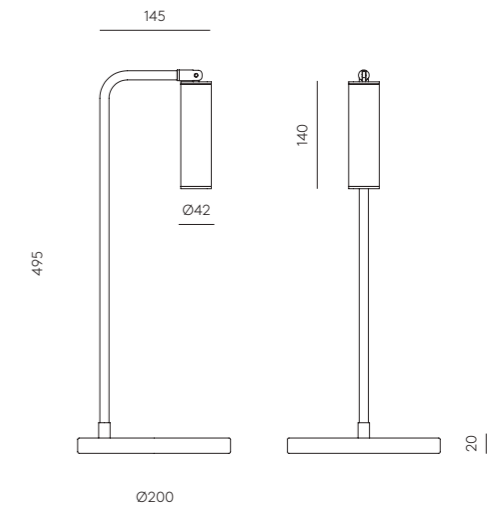


ICONS

*Other smoked finish (Greenish brown / Amber / Blue / Grey) /
Otros acabados ahumados (Marrón verdoso / Ambar / Azul / Gris)

EN	MATERIALS	Steel / Leather / Marble
	FINISHES	Steel Matt black Marble Matt Black
		Leather Black Brown Orange
	SPECIFICATIONS (UE)	Chip LED 5W 2700K Dimmer on cable 24V - 50/60 Hz, 450lm
	ENERGY LABEL	F

ES	MATERIALES	Metal / Cuero / Mármol
	ACABADOS	Metal Negro mate Mármol Negro mate
		Cuero Negro Marrón Naranja
	ESPECIFICACIONES (UE)	Chip LED 5W 2700K Regulador en cable 24V, 50/60 Hz, 450lm
	CLASIFICACIÓN ENERGÉTICA	F



ICONS

DOUL

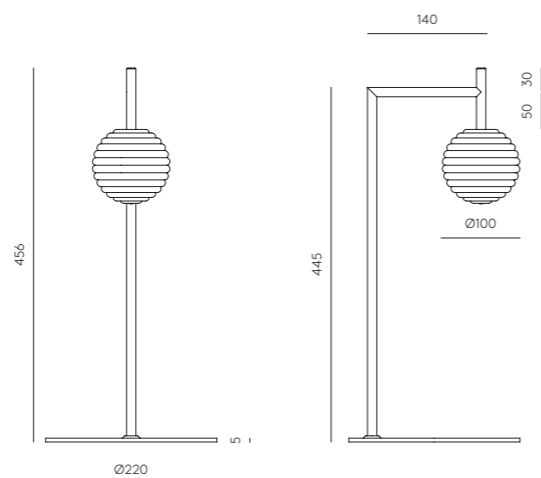
S1310



Agus Gascón
Design 2023

EN	MATERIALS	Steel Glass	
	FINISHES	Body Matt black Aged gold	Glass Striped glass Transparent
	SPECIFICATIONS (UE)	G4 LEDs 3W 2700K Dimmable (Included) Push switch on the upper tube 220-240V, 50/60Hz, 450lm	
	ENERGY LABEL	E	

ES	MATERIALES	Metal Vidrio	
	ACABADOS	Cuerpo Negro mate Oro envejecido	Cristal Cristal rayado Transparente
	ESPECIFICACIONES (UE)	G4 LED 3W 2700K Regulable (Incluida) Push switch en el tubo superior 220-240 V, 50/60 Hz, 450lm	
	CLASIFICACIÓN ENERGÉTICA	E	



ICONS



TANA

S1309

JF Sevilla
Design 2022

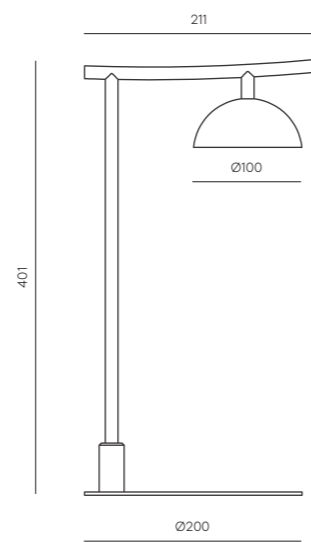


EN

MATERIALS	Steel
FINISHES	Steel Matt black
SPECIFICATIONS (UE)	Chip LED 4W – 2700K (Included) Dimmer on cable 220-240V – 24V – 50/60 Hz
ENERGY LABEL	F

ES

MATERIALES	Metal
ACABADOS	Cuerpo Negro mate
ESPECIFICACIONES (UE)	Chip LED 4W – 2700K (Incluida) Regulador en cable 220-240V – 24V – 50/60 Hz
CLASIFICACIÓN ENERGÉTICA	F



ICONS



DUSSA

S1307



Pepe Fornas
Design 2022

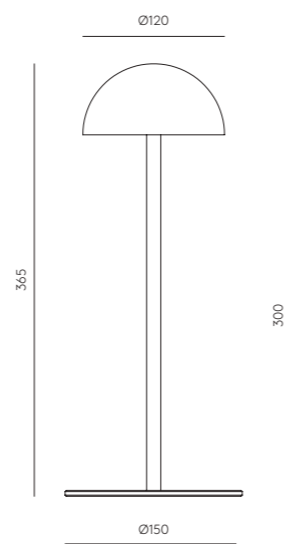


EN

MATERIALS	Steel Marble	
FINISHES	Metal Matt black Aged gold Matt black	Marble Black White Travertine
SPECIFICATIONS (UE)	Led Plate 9W 2700K Dimmer on cable 24 V, 50/60 Hz, 720lm	
ENERGY LABEL	F	

ES

MATERIALES	Metal Mármol	
ACABADOS	Metal Negro mate Oro envejecido Negro mate	Mármol Negro Blanco Travertino
ESPECIFICACIONES (UE)	Placa LED 9W - 2700K Regulador en cable, 24 V, 50/60 Hz, 720lm	
CLASIFICACIÓN ENERGÉTICA	F	



ICONS



BION

S1306



Pepe Fornas
Design 2022

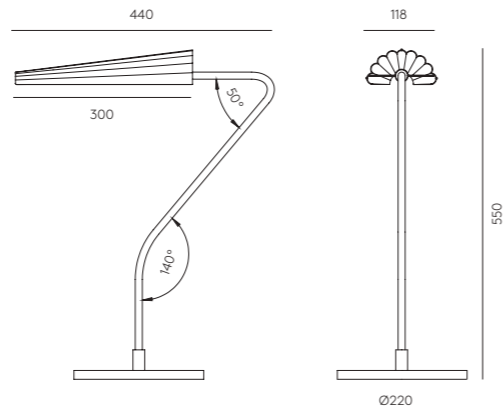
BALLY

S1305



AC Studio
Design 2022

EN	MATERIALS		
	Steel Marble		
	FINISHES		
	Body Matt black Aged gold	Shade Matt black Matt white	Marble Black
	SPECIFICATIONS (UE)		
	G9 LED 5W 2700K Dimmable (Included) Dimmer on cable 220-240 V, 50/60 Hz 450lm		
	ENERGY LABEL		
	E		



ES	MATERIALES		
	Metal Mármol		
	ACABADOS		
	Cuerpo Negro mate Oro envejecido	Tulipa Negro mate Blanco mate	Mármol Negro
	ESPECIFICACIONES (UE)		
	G9 LED 5W 2700K Regulable (Incluida) Regulación en cable 220-240 V, 50/60 Hz 450lm		
	CLASIFICACIÓN ENERGÉTICA		
	E		

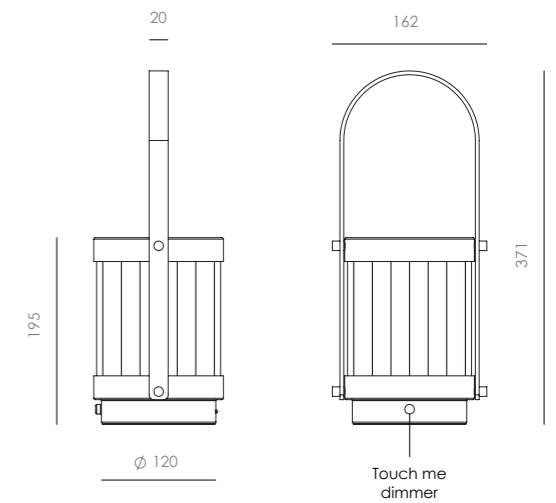
ICONS



EN	MATERIALS	
	Glass / Steel / Synthetic leather	
	FINISHES	
	Metal Matt black Details Matt Brass	Glass Clear striped Synthetic leather Brown
	SPECIFICATIONS (UE)	
	Dimmable Led Chip (Included) 5W, 3000K 5V/A 9600mAh battery 50/60Hz, 600lm Touch me - Dimmable Portable and rechargeable Charger and cable included	
	ENERGY LABEL	
	F	

ES	MATERIALES	
	Vidrio / Metal / Cuero Sintético	
	ACABADOS	
	Metal Negro Mate Detalles Oro mate	Vidrio Transparente rizado Cuero sintético Marrón
	ESPECIFICACIONES (UE)	
	Chip Led regulable (Incluido) 5W, 3000K 5V/A Bateria 9600mAh 50/60 Hz, 600lm Touch me - Regulable Portátil y recargable Cargador y cable incluido	
	CLASIFICACIÓN ENERGÉTICA	
	F	

ICONS



ISON

S1298



Pepe Fornas
Design 2022

YCRO

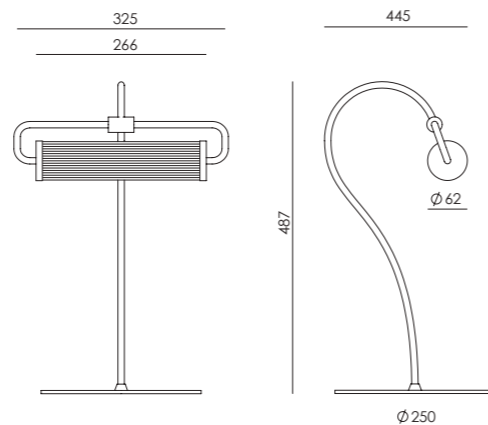
S1297



JF Sevilla
Design 2022

EN	MATERIALS		Steel Glass
	FINISHES	Metal Aged Gold Matt Black	Glass Fluted glass
	SPECIFICATIONS (UE)	LED Strip 10W 2700K Dimmable 220-240V - 24V - 50/60 Hz 900lm	
	ENERGY LABEL	F	

ES	MATERIALES		Acero Vidrio
	ACABADOS	Metal Oro envejecido Negro Mate	Vidrio Estriado
	ESPECIFICACIONES (UE)	Tira LED 10W 2700K Regulable 220-240V - 24V - 50/60 Hz 900lm	
	CLASIFICACIÓN ENERGÉTICA	F	



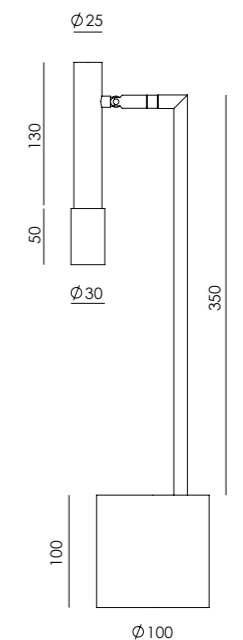
ICONS



EN	MATERIALS		Steel Marble
	FINISHES	Metal Matt black Matt Brass Marble Matt Black	
	SPECIFICATIONS (UE)	Chip Led 8W 2700K Dimmable 220-240V - 24V - 50/60 Hz 800lm	
	ENERGY LABEL	F	

ES	MATERIALES		Acero Mármol
	FINISHES	Metal Negro Mate Oro Mate Mármol Negro Mate	
	SPECIFICATIONS (UE)	Chip Led 8W 2700K Regulable 220-240V - 24V - 50/60 Hz 800lm	
	ENERGY LABEL	F	

ICONS



NANO

S1294



Pepe Fornas
Design 2022

PIPE

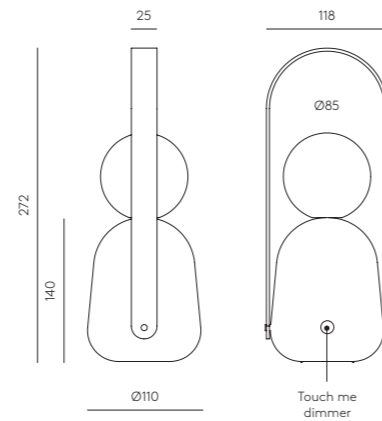
S1293



AC Studio
Design 2021

EN	MATERIALS	Steel /Marble /Glass								
	FINISHES	<table border="0"> <tr> <td>Metal</td> <td>Glass</td> </tr> <tr> <td>Matt Brass</td> <td>Opal</td> </tr> <tr> <td>Marble</td> <td></td> </tr> <tr> <td>Matt Black</td> <td></td> </tr> </table>	Metal	Glass	Matt Brass	Opal	Marble		Matt Black	
Metal	Glass									
Matt Brass	Opal									
Marble										
Matt Black										
	SPECIFICATIONS (UE)	COB LED 3W, 2700K 3,7V 2000 mAh 50/60 Hz Touch me - Dimmable Portable and rechargeable Wireless charger and USB included								
	ENERGY LABEL	E								

ES	MATERIALES	Acero /Mármol /Vidrio								
	ACABADOS	<table border="0"> <tr> <td>Metal</td> <td>Vidrio</td> </tr> <tr> <td>Oro Mate</td> <td>Opal</td> </tr> <tr> <td>Mármol</td> <td></td> </tr> <tr> <td>Negro mate</td> <td></td> </tr> </table>	Metal	Vidrio	Oro Mate	Opal	Mármol		Negro mate	
Metal	Vidrio									
Oro Mate	Opal									
Mármol										
Negro mate										
	ESPECIFICACIONES (UE)	COB LED 3W, 2700K 3,7V 2000 mAh 50/60 Hz Touch me - Regulable Portátil y recargable Base de carga inalámbrica y usb incluidos								
	CLASIFICACIÓN ENERGÉTICA	E								

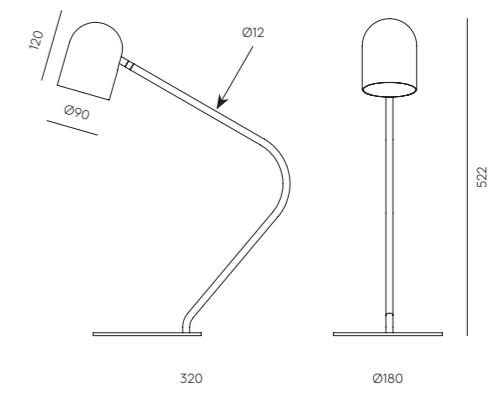


ICONS



EN	MATERIALS	Steel		
	FINISHES	<table border="0"> <tr> <td>Metal</td> </tr> <tr> <td>Matt Black</td> </tr> </table>	Metal	Matt Black
Metal				
Matt Black				
	SPECIFICATIONS (UE)	GU10 LED 3W 2700K dimmable (included), 220-240 V, 50/60 Hz 300lm		
	ENERGY LABEL	E		

ES	MATERIALES	Acero		
	ACABADOS	<table border="0"> <tr> <td>Metal</td> </tr> <tr> <td>Negro mate</td> </tr> </table>	Metal	Negro mate
Metal				
Negro mate				
	ESPECIFICACIONES (UE)	GU10 LED 3W 2700K regulable (incluida), 220-240 V, 50/60 Hz 300lm		
	CLASIFICACIÓN ENERGÉTICA	E		



ICONS





KINE

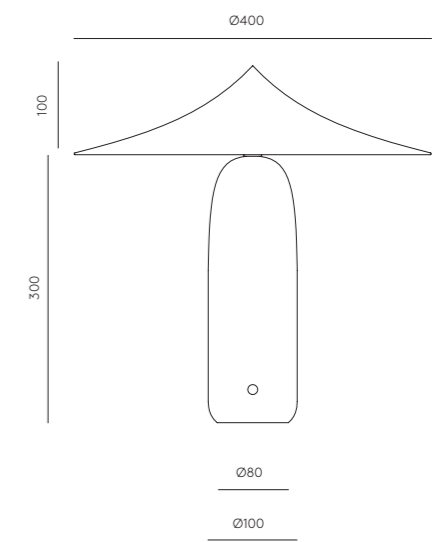
S1288



Pepe Fornas
Design 2020

EN	MATERIALS	Steel Marble							
	FINISHES	<table border="0"> <tr> <td>Base</td> <td>Shade</td> </tr> <tr> <td>Matt Black Marble</td> <td>Textured Black</td> </tr> <tr> <td>Matt White Marble</td> <td>Textured White</td> </tr> <tr> <td></td> <td>Matt Brass</td> </tr> </table>	Base	Shade	Matt Black Marble	Textured Black	Matt White Marble	Textured White	
Base	Shade								
Matt Black Marble	Textured Black								
Matt White Marble	Textured White								
	Matt Brass								
	SPECIFICATIONS (UE)	Integrated LED plate 10W 2700K 24V, 50 / 60Hz, 900lm Touch Me Dimmer							
	ENERGY LABEL	F							

ES	MATERIALES	Acero Mármol							
	ACABADOS	<table border="0"> <tr> <td>Base</td> <td>Tulipa</td> </tr> <tr> <td>Mármol negro mate</td> <td>Negro texturado</td> </tr> <tr> <td>Mármol blanco mate</td> <td>Blanco texturado</td> </tr> <tr> <td></td> <td>Oro mate</td> </tr> </table>	Base	Tulipa	Mármol negro mate	Negro texturado	Mármol blanco mate	Blanco texturado	
Base	Tulipa								
Mármol negro mate	Negro texturado								
Mármol blanco mate	Blanco texturado								
	Oro mate								
	ESPECIFICACIONES (UE)	Placa LED integrada 10W 2700K 24V, 50/60Hz, 900lm Touch Me Regulable							
	CLASIFICACIÓN ENERGÉTICA	F							



ICONS IP20 CE RoHS WEEE

AIDER

S1287



Arnold Salido
Design 2024



EN

MATERIALS	Steel / Rattan Plastic / Marmol	
FINISHES	Metal Matt Brass / Satin Nickel Shades: Metal Shiny Black	Rattan Natural tone Marble Shiny Black

SPECIFICATIONS (UE)	E27 9W 2700K Dimmable LED (included) Dimmable Switch on cable 220-240 V, 50/60 Hz 810 lm
----------------------------	---

ENERGY LABEL	E
---------------------	---

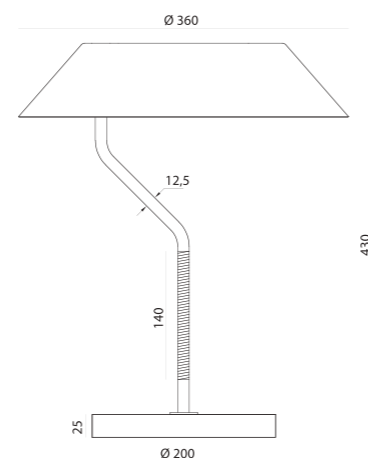
ES

MATERIALES	Acero / Plástico Ratán / Mármol	
ACABADOS	Metal Oro Mate / Níquel Satinado Pantalla: Metal Negro Brillo	Ratán Tono natural Mármol Negro Brillo

ESPECIFICACIONES (UE)	E27 9W 2700K LED regulable (incluido) Regulador en cable 220-240 V, 50/60 Hz 810 lm
------------------------------	--

CLASIFICACIÓN ENERGÉTICA	E
---------------------------------	---

ICONS





AMBOR

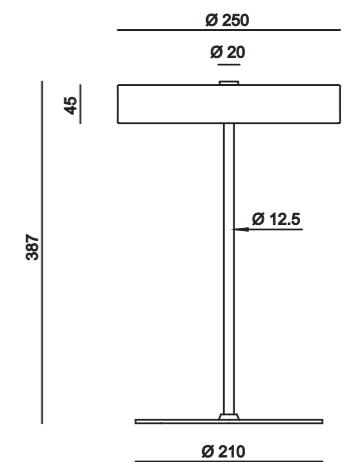
S1283



JF Sevilla
Design 2019

EN	MATERIALS	Steel
	FINISHES	Body Matt Black Shade / Base Matt Black Matt Brass
	SPECIFICATIONS (UE)	G9 Led Dimmable Bulbs (Included) 2 x 3W - 3000K 220-240 V, 50/60 Hz, 800lm Dimmer on cable
	ENERGY LABEL	E
ES	MATERIALES	Acero
	ACABADOS	Cuerpo Negro Mate Tulipa / Base Negro Mate Oro Mate
	ESPECIFICACIONES (UE)	Bombillas G9 Led Regulables (Incluidas) 2 x 3W - 3000K 220-240 V, 50/60 Hz, 800lm Regulador en cable
	CLASIFICACIÓN ENERGÉTICA	E

ICONS



ATIL

S1281



Pepe Fornas
Design 2019

NOOI

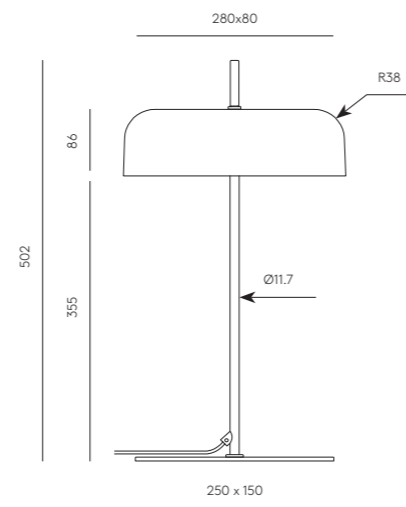
S1276



Pepe Fornas
Design 2022

EN	MATERIALS Steel / Glass	
	FINISHES Metal Matt Black Matt Brass	Glass Opal
	SPECIFICATIONS (UE) Bulbs G9 Led (Included) 2 x 5W - 2700K 220-240 V, 50/60 Hz	
	ENERGY LABEL E	

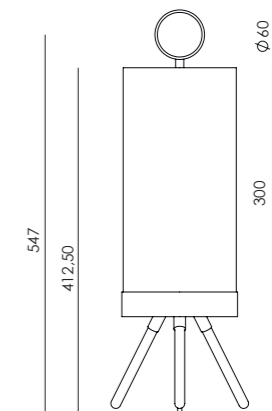
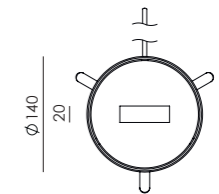
ES	MATERIALES Acero / Vidrio	
	ACABADOS Metal Negro mate Oro mate	Vidrio Opal
	ESPECIFICACIONES (UE) Bombillas G9 Led (Incluidas) 2 x 5W - 2700K 220-240 V, 50/60 Hz	
	CLASIFICACIÓN ENERGÉTICA E	



ICONS IP20 CE ENEC RoHS

EN	MATERIALS Linen Steel Acrylic	
	FINISHES Metal Matt Black Shade Cream Linen textile	Acrylic Opal
	SPECIFICATIONS (UE) T8 5W - 2700K Dimmer on cable 220-240 V, 50/60 Hz	
	ENERGY LABEL F	

ES	MATERIALES Lino Metal Acrílico	
	ACABADOS Metal Negro mate Pantalla Textil Lino Crema	Acrílico Opal
	ESPECIFICACIONES (UE) T8 5W - 2700K Regulador en cable 220-240 V, 50/60 Hz	
	CLASIFICACIÓN ENERGÉTICA F	



ICONS IP20 CE ENEC RoHS

NINO

S1275



JF Sevilla
Design 2021

LYB

S1274



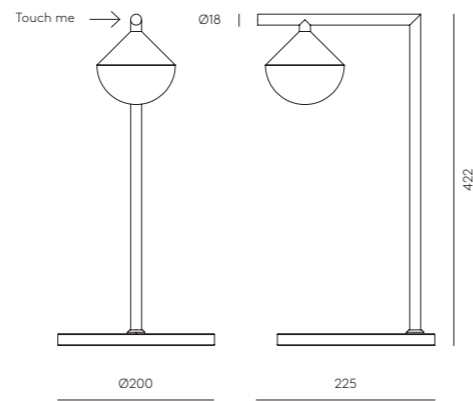
Pepe Fornas
Design 2019

EN

MATERIALS	Steel Marble Glass		
FINISHES	<table border="1"> <tr> <td>Metal Matt Black Details Matt Brass</td> <td>Marble Matt Black Glass Optic</td> </tr> </table>	Metal Matt Black Details Matt Brass	Marble Matt Black Glass Optic
Metal Matt Black Details Matt Brass	Marble Matt Black Glass Optic		
SPECIFICATIONS (UE)	LED 7W 2700K Dimmable 24 V, 50/60 Hz, 800lm		
ENERGY LABEL	F		

ES

MATERIALES	Acero Mármol Vidrio		
ACABADOS	<table border="1"> <tr> <td>Metal Negro mate Detalles Oro mate</td> <td>Mármol Negro mate Vidrio Óptico</td> </tr> </table>	Metal Negro mate Detalles Oro mate	Mármol Negro mate Vidrio Óptico
Metal Negro mate Detalles Oro mate	Mármol Negro mate Vidrio Óptico		
ESPECIFICACIONES (UE)	LED 7W 2700K Regulable 24 V, 50/60 Hz, 800lm		
CLASIFICACIÓN ENERGÉTICA	F		



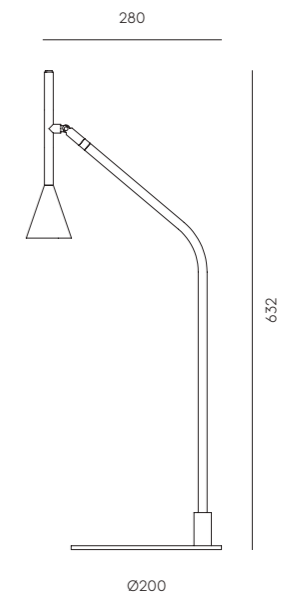
* Touch me dimmable

EN

MATERIALS	Steel
FINISHES	Metal Matt Black
SPECIFICATIONS (UE)	Integrated LED chip 5W 2700K Dimmer on cable 12 V, 50/60 Hz, 500lm
ENERGY LABEL	F

ES

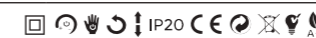
MATERIALES	Acero
ACABADOS	Metal Negro Mate
ESPECIFICACIONES (UE)	Chip Led integrado 5W, 2700K regulador en cable 12 V, 50/60 Hz, 500lm
CLASIFICACIÓN ENERGÉTICA	F



ICONS



ICONS





SHIN

S1261

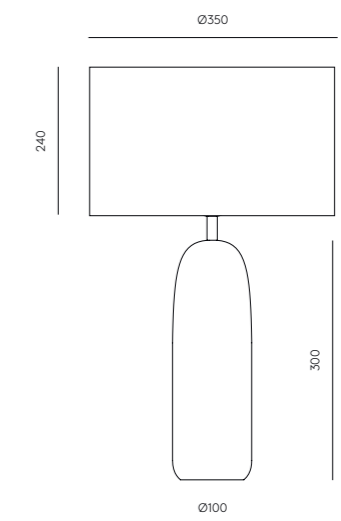
Pepe Fornas
Design 2021



EN	MATERIALS	Steel / Marble
	FINISHES	Marble black - Metal black Marble white - Metal white
	SPECIFICATIONS (UE)	E27, 5W LED Dimmable (included) 230V, 50/60 Hz, 2700K, 450lm
	ENERGY LABEL	F

ES	MATERIALES	Acero / Mármol
	ACABADOS	Mármol negro - Metal negro Mármol blanco - Metal blanco
	ESPECIFICACIONES (UE)	E27, 5W LED Regulable (incluida) 230V, 50/60 Hz, 2700K, 450lm
	CLASIFICACIÓN ENERGÉTICA	F

ICONS



* Image shade 801011/35 not included/
Pantalla imagen 801011/35 no incluida


* Image shade 801011/36 not included/
Pantalla imagen 801011/36 no incluida

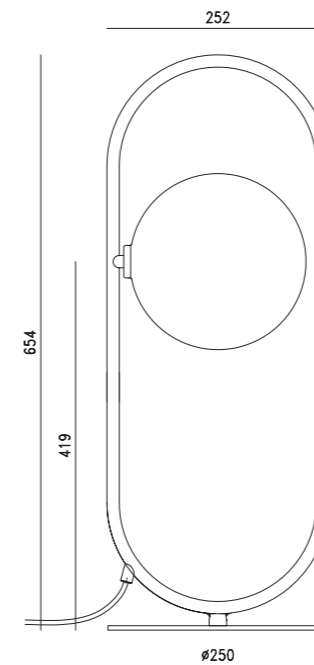
ABBACUS

S1258

EN		
MATERIALS	Steel Blown Glass	
FINISHES	Metal Matt brass Matt black	Glass Opal
SPECIFICATIONS (UE)	Bulb G9 (Included) 5W - 2700K 220-240 V, 50/60 Hz, 450lm	
ENERGY LABEL	E	

ES		
MATERIALES	Acero Vidrio Soplado	
ACABADOS	Metal Oro mate Negro mate	Glass Opal
ESPECIFICACIONES (UE)	Bombilla G9 (Incluida) 5W - 2700K 220-240 V, 50/60 Hz, 450lm	
CLASIFICACIÓN ENERGÉTICA	E	

ICONS 



ERTO

S1257



Pepe Fornas
Design 2020

MAHO

S1254



JF Sevilla
Design 2020

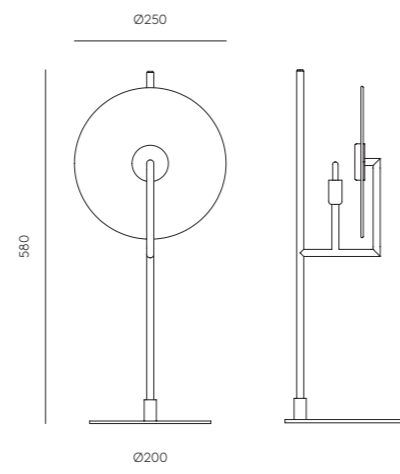
EN

MATERIALS	Steel
FINISHES	Metal Matt Black Details Matt Brass
SPECIFICATIONS (UE)	Bulb G9 (Included) 5W - 2700K, 220-240V, 50/60 Hz, 450lm
ENERGY LABEL	E
COMPATIBLE ACCESSORIES (NOT INCLUDED)	Alabaster - 1096/25, Glass - 1223, Ceramic - 1097/20, Metal - 1038/25, Stripped metal -1089/25

ES

MATERIALES	Acero
ACABADOS	Metal Negro Mate Detalles Oro Mate
ESPECIFICACIONES (UE)	Bombilla G9 (incluida) 5W - 2700K 220-240 V, 50/60 Hz, 450lm
CLASIFICACIÓN ENERGÉTICA	E
ACCESORIOS COMPATIBLES (NO INCLUIDO)	Alabastro - 1096/25, Cristal - 1223 Cerámica - 1097/20, Metal - 1038/25 Metal rayado - 1089/25

ICONS



Accessory image: 1097/20
Accesorio imagen:1097/20

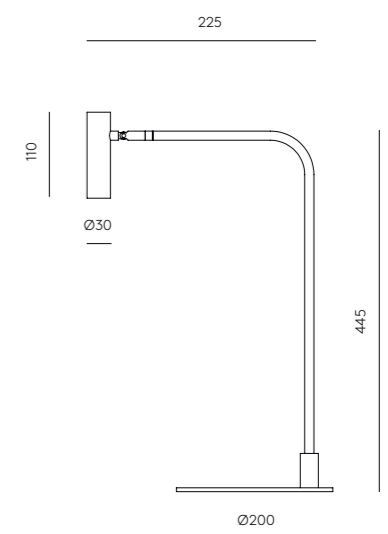
EN

MATERIALS	Steel
FINISHES	Metal All black Black / Matt brass (head and details)
SPECIFICATIONS (UE)	Integrated LED chip 5W 2700K 24V-220-240V, 50 / 60Hz, 450lm Dimmer on cable
ENERGY LABEL	F

ES

MATERIALES	Acero
ACABADOS	Metal Todo negro Negro / Oro Mate (cabeza y detalles)
ESPECIFICACIONES (UE)	Chip LED integrado 5W 2700K 24V-220-240V, 50/60Hz, 450lm Regulador en cable
CLASIFICACIÓN ENERGÉTICA	F

ICONS



LUCA

S1237



AC Studio
Design 2017

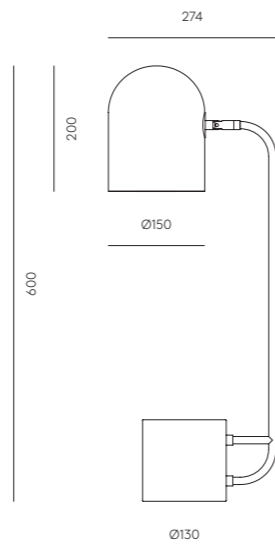


EN

MATERIALS	Metal Marble	
FINISHES	Metal Matt black	Marble White
SPECIFICATIONS (UE)	E27 Max. 15W (Not included) 220-240 V, 50/60 Hz	
ENERGY LABEL	E	
RECOMMENDED BULB	B211 (7, 9W)	

ES

MATERIALES	Metal Mármol	
ACABADOS	Metal Negro mate	Mármol Blanco
ESPECIFICACIONES (UE)	E27 Max. 15W (No incluida) 220-240 V, 50/60 Hz	
CLASIFICACIÓN ENERGÉTICA	E	
BOMBILLA RECOMENDADA	B211 (7, 9W)	



ICONS



PULL

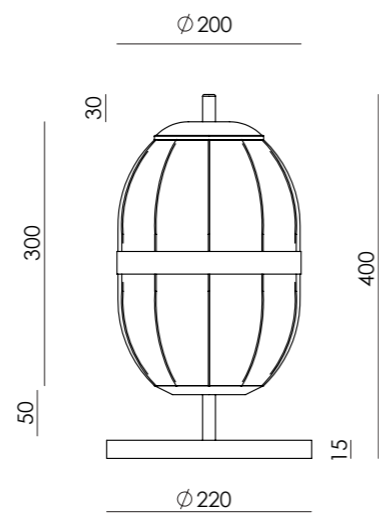
S1249



J.F. Sevilla
Design 2024

EN	MATERIALS	Metal / Linen / Marble	
	FINISHES	Metal Matt black	Metal shade Matt black Aged gold
	Shade	Linen	Marble Black
	SPECIFICATIONS (UE)	Bulb G9 4W 2700K 500lm dimmmable, 220-240V, 50/60 Hz	
	ENERGY LABEL	E	

ES	MATERIALES	Metal / Lino / Mármol	
	ACABADOS	Metal Negro mate	Pantalla metal Negro mate Oro envejecido
	Pantalla	Lino	Mármol Negro
	ESPECIFICACIONES (UE)	Bombilla G9 4W 2700K 500lm regulable 220-240V, 50/60 Hz	
	CLASIFICACIÓN ENERGÉTICA	E	



ICONS



ATOM

S1214



AC Studio
Design 2017

DOBI

S1207



AC Studio
Design 2015

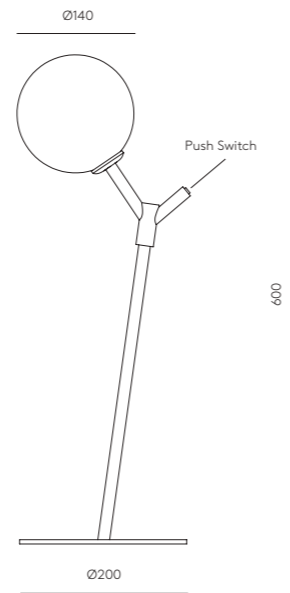
EN

MATERIALS	Steel Blown Glass
FINISHES	Metal Matt Black Matt Brass Glass Shade (Included) Opal/Clear
SPECIFICATIONS (UE)	Bulb G9 (Included) 450lm 5W - 2700K 220-240 V, 50/60 Hz
ENERGY LABEL	E

ES

MATERIALES	Acero Vidrio Solapado
ACABADOS	Metal Negro Mate Oro Mate Cristal (Incluido) Opal/Transparente
ESPECIFICACIONES (UE)	Bombilla G9 (Incluida) 450lm 5W - 2700K 220-240 V, 50/60 Hz
CLASIFICACIÓN ENERGÉTICA	E

ICONS



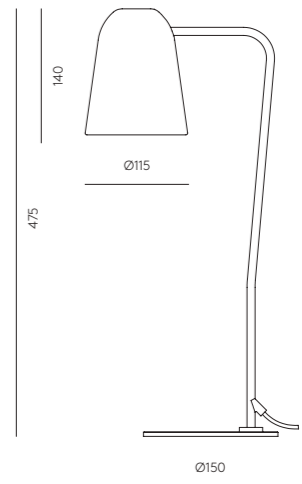
EN

MATERIALS	Steel
FINISHES	Metal Matt Black
SPECIFICATIONS (UE)	E14 Max. 33W (Not included) 220- 240 V, 50/60 Hz
ENERGY LABEL	E
RECOMMENDED BULB	B116-2 (5W)

ES

MATERIALES	Acero
ACABADOS	Metal Negro Mate
ESPECIFICACIONES (UE)	E14 Max. 33W (No incluida) 220- 240 V, 50/60 Hz
CLASIFICACIÓN ENERGÉTICA	E
BOMBILLA RECOMENDADA	B116-2 (5W)

ICONS



MARU

S1194



JF Sevilla
Design 2015

DAMO

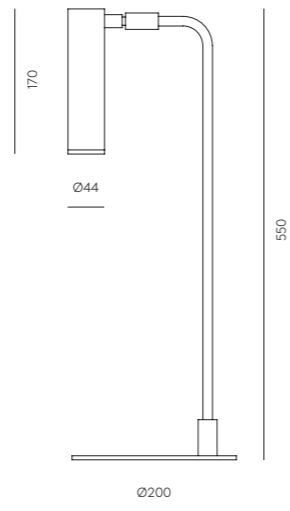
S1191



AC Studio
Design 2015

EN	MATERIALS	Steel
	FINISHES	Metal Matt Black - Matt Brass Matt Black - Matt Black
	SPECIFICATIONS (UE)	Integrated Led COB 3W - 3000K 12 V, 50/60 Hz
	ENERGY LABEL	E

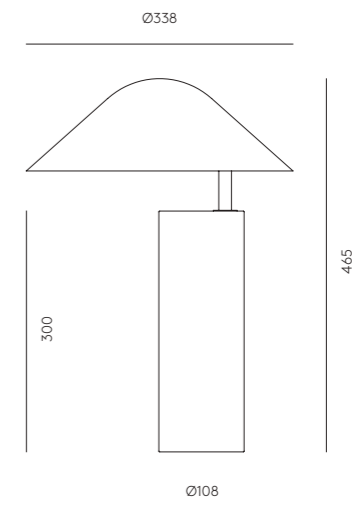
ES	MATERIALES	Acero
	ACABADOS	Metal Negro Mate - Oro Mate Negro Mate - Negro Mate
	ESPECIFICACIONES (UE)	Led COB integrado 3W - 3000K 12 V, 50/60 Hz
	CLASIFICACIÓN ENERGÉTICA	E



ICONS IP20 CE RoHS

EN	MATERIALS	Steel
	FINISHES	Metal Matt Black
	SPECIFICATIONS (UE)	E27 Max. 15W (Not included) 230 V, 50/60 Hz
	ENERGY LABEL	E
	RECOMMENDED BULB	B211 (7, 9W)

ES	MATERIALES	Acero
	ACABADOS	Metal Negro Mate
	ESPECIFICACIONES (UE)	E27 Max. 15W (No incluida) 230 V, 50/60 Hz
	CLASIFICACIÓN ENERGÉTICA	E
	BOMBILLA RECOMENDADA	B211 (7, 9W)



ICONS IP20 CE RoHS

LALU

S1189



Colour shade:
Green mole

Jana Chang
Design 2013

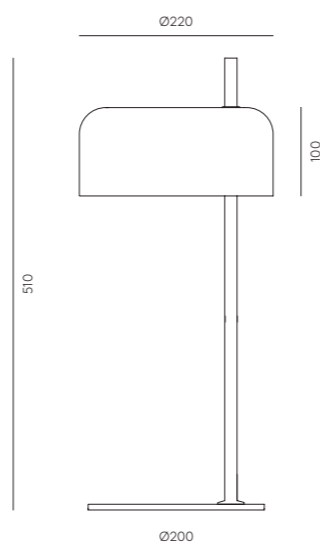
HEDRA

S1159



AC Studio
Design 2021

EN	MATERIALS		Steel
	FINISHES	Metal	Shade
		Chrome Shinny gold	White
	SPECIFICATIONS (UE)	E27 Max. 15W (Not included) 230 V, 50/60 Hz	
	ENERGY LABEL	E	
	RECOMMENDED BULB	B211 (7,9W)	

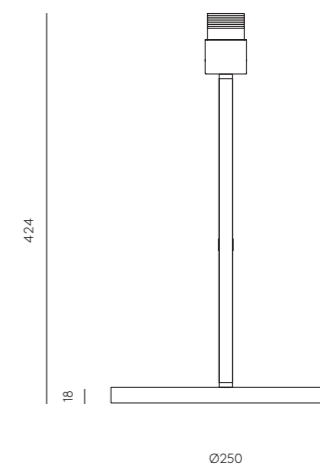


ES	MATERIALES		Acero
	ACABADOS	Metal	Tulipa
		Cromo Oro Brillo	Blanco
	ESPECIFICACIONES (UE)	E27 Max. 15W (No incluida) 230 V, 50/60 Hz	
	ENERGY LABEL	E	
	RECOMMENDED BULB	B211 (7,9W)	

* Color shade can be changed/
El color de la pantalla se puede modificar

EN	MATERIALS		Steel Marble
	FINISHES	Metal	Marble
		Matt Black Matt Brass	Matt black
	SPECIFICATIONS (UE)	E27LED regulable 9W 2700K (included), 220-240 V, 50/60 Hz 810lm	
	ENERGY LABEL	E	

ES	MATERIALES		Acero Mármol
	ACABADOS	Metal	Mármol
		Negro mate Oro mate	Negro mate
	ESPECIFICACIONES (UE)	E27LED regulable 9W 2700K (incluida) 220-240 V, 50/60 Hz 810lm	
	CLASIFICACIÓN ENERGÉTICA	E	



IP20 CE

ICONS

IP20 CE



ENDO

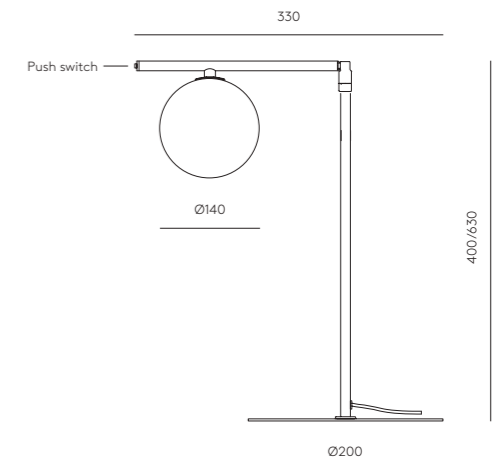
S1156

Pepe Fornas
Design 2024



EN	MATERIALS		Steel Blown Glass
	FINISHES	Metal	Shade (included)
		Matt Brass Chrome	Opal
	SPECIFICATIONS (UE)	Bulb G9 Led - 5W (Included) 2700K - 220-240 V, 50/60 Hz 450lm	
	ENERGY LABEL	E	

ES	MATERIALES		Acero Vidrio Soplado
	ACABADOS	Metal	Cristal (incluido)
		Oro Mate Cromo	Opal
	ESPECIFICACIONES (UE)	Bombilla G9 Led - 5W (Incluida) 2700K 220-240 V, 50/60 Hz 450lm	
	CLASIFICACIÓN ENERGÉTICA	E	



ICONS



HEDULA

S1150



AC Studio
Design 2020

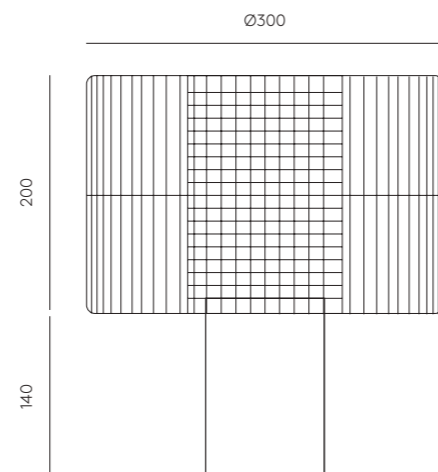
SAND

S1109



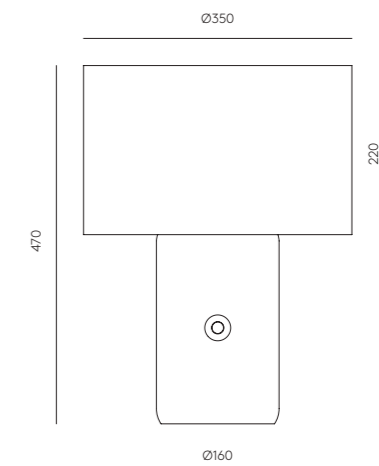
AC Studio
Design 2019

EN	MATERIALS Wood / Natural Fiber	
	FINISHES Wood Black Natural	Fiber Black
	SPECIFICATIONS (UE) E27 max. 15W (Not included) 220-240 V, 50/60 Hz	
	ENERGY LABEL E	



ES	MATERIALES Madera / Médula	
	ACABADOS Madera Negro Natural	Médula Negro
	ESPECIFICACIONES (UE) E27 max. 15W (No incluida) 220-240 V, 50/60 Hz	
	CLASIFICACIÓN ENERGÉTICA E	

EN	MATERIALS Terrazzo	
	FINISHES Terrazzo Grey	
	SPECIFICATIONS (UE) E27 Max. 15W (Not included) 220-240 V, 50/60 Hz	
	ENERGY LABEL E	
	RECOMMENDED BULB B211/9W - Dimmable	



ES	MATERIALES Terrazzo	
	ACABADOS Terrazzo Gris	
	ESPECIFICACIONES (UE) E27 Max. 15W (No incluida) 220-240 V, 50/60 Hz	
	CLASIFICACIÓN ENERGÉTICA E	
	BOMBILLA RECOMENDADA B211/9W - Regulable	

ICONS

ICONS

* Shade included / pantalla incluida

ALDA

S1108



AC Studio
Design 2020

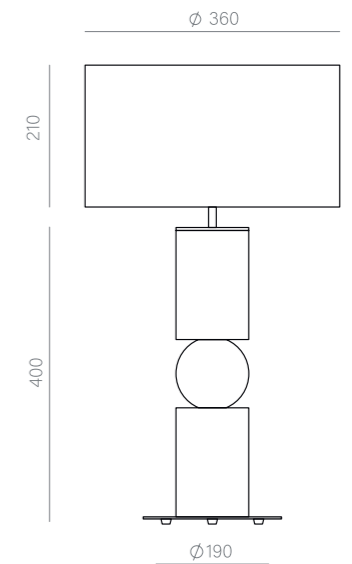
EN

MATERIALS	Steel Wood	Marble	
FINISHES	Metal Matt black Matt white Matt brass Shiny gold Chrome	Wood Black Natural Colour	Marble Black White Green Brown
SPECIFICATIONS (UE)	E27 max. 15W (Not included) 220-240 V, 50/60 Hz		
ENERGY LABEL	E		

ES

MATERIALES	Acero Madera	Mármol	
ACABADOS	Metal Negro Mate Blanco Mate Oro Mate Oro Brillo Cromo	Madera Negro Natural Color	Mármol Negro Blanco Verde Marrón
ESPECIFICACIONES (UE)	E27 max. 15W (No incluida) 220-240 V, 50/60 Hz		
CLASIFICACIÓN ENERGÉTICA	E		

ICONS



MAPI

NAC143



Colour glass:
Banana Green
Nude

AC Studio
Design

PAPI

NAC142

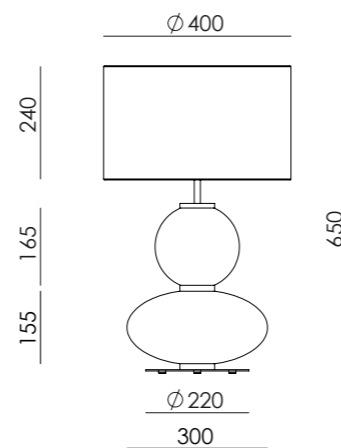


Colour glass:
Fresh Pasta
Terracota

AC Studio
Design

MATERIALS	Metal / Glass	
FINISHES	Metal Matt black	Glass See colour palette p. 476 Washers Matt black
SPECIFICATIONS (UE)	E27 max. 15W LED (Not included) 220-240V, 50/60 Hz	
DIMMABLE OPTION	B211 9W (Dimmable) + Dimmer: Consult price list	
ENERGY LABEL	F	

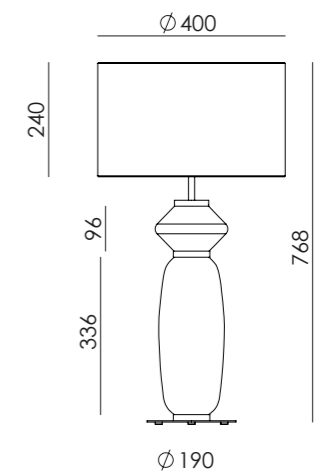
MATERIALES	Metal / Vidrio	
ACABADOS	Metal Negro mate	Vidrio Consultar paleta de colores p. 476 Arandelas Negro mate
ESPECIFICACIONES (UE)	E27 max. 15W LED (No incluida) 220-240V, 50/60 Hz	
POSIBILIDAD DE REGULACIÓN	B211 9W (Regulable) + Regulador Consultar tabla de precios	
CLASIFICACIÓN ENERGÉTICA	F	



* RECOMMENDED SHADE 4025
PANTALLA RECOMENDADA 4025

MATERIALS	Metal / Glass	
FINISHES	Metal Matt black	Glass See colour palette p. 476 Washers Matt black
SPECIFICATIONS (UE)	E27 max. 15W LED (Not included) 220-240V, 50/60 Hz	
DIMMABLE OPTION	B211 9W (Dimmable) + Dimmer: Consult price list	
ENERGY LABEL	F	

MATERIALES	Metal / Vidrio	
ACABADOS	Metal Negro mate	Vidrio Consultar paleta de colores p. 476 Arandelas Negro mate
ESPECIFICACIONES (UE)	E27 max. 15W LED (No incluida) 220-240V, 50/60 Hz	
POSIBILIDAD DE REGULACIÓN	B211 9W (Regulable) + Regulador Consultar tabla de precios	
CLASIFICACIÓN ENERGÉTICA	F	



* RECOMMENDED SHADE 401021/41
RECOMMENDED SHADE 401021/41

ICONS



ICONS





Colour ceramics:
Nude

ROCK

NAC141/L

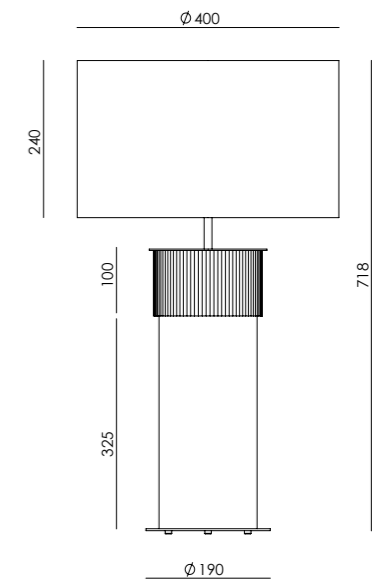


Colour ceramics:
Mola Green

AC Studio
Design 2024

EN	MATERIALS Metal / Ceramic / Glass		
FINISHES	Metal Matt black Matt white Matt brass	Shiny gold Chrome Satin Nickel	Ceramics & Glass See colour palette p. 476
SPECIFICATIONS (UE)	E27 max. 15W LED (Not included) 220-240V, 50/60 Hz		
DIMMABLE OPTION	B211 9W (Dimmable) + Dimmer. Consult price list		
ENERGY LABEL	F		
ES	MATERIALES Metal / Cerámica / Vidrio		
ACABADOS	Metal Negro mate Blanco mate Oro mate	Oro brillo Cromo Níquel Satinado	Cerámica & Vidrio Consultar paleta de colores p. 476
ESPECIFICACIONES (UE)	E27 max. 15W LED (No incluida) 220-240V, 50/60 Hz		
POSIBILIDAD DE REGULACIÓN	B211 9W (Regulable) + Regulador Consultar tabla de precios		
CLASIFICACIÓN ENERGÉTICA	F		

ICONS



ROCK

NAC140/S



Colour ceramics:
Mexico blue

AC Studio
Design 2024



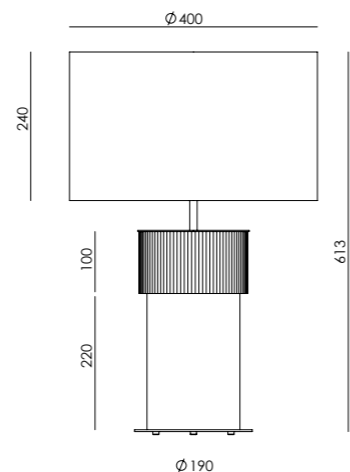
Colour ceramics:
Vintage Brown

EN

MATERIALS	Metal / Ceramic / Glass		
FINISHES	Metal Matt black Matt white Matt brass	Shiny gold Chrome Satin Nickel	Ceramics & Glass See colour palette p. 476
SPECIFICATIONS (UE)	E27 max. 15W LED (Not included) 220-240V, 50/60 Hz, IP20		
DIMMABLE OPTION	B211 9W (Dimmable) + Dimmer: Consult price list		
ENERGY LABEL	F		

ES

MATERIALES	Metal / Cerámica / Vidrio		
ACABADOS	Metal Negro mate Blanco mate Oro mate	Oro brillo Cromo Níquel satinado	Cerámica & Vidrio Consultar paleta de colores p. 476
ESPECIFICACIONES (UE)	E27 max. 15W LED (No incluida) 220-240V, 50/60 Hz, IP20		
POSIBILIDAD DE REGULACIÓN	B211 9W (Regulable) + Regulador Consultar tabla de precios		
CLASIFICACIÓN ENERGÉTICA	F		



ICONS



PIRE

NAC140



Colour ceramics:
Pale Pink · Make Up · Terracotta

AC Studio
Design 2025



Colour ceramics:
Zafiro

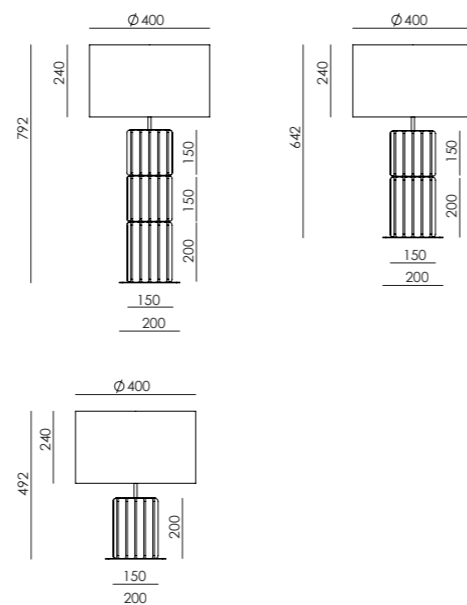
EN

MATERIALS	Metal / Ceramic	
FINISHES	Metal Matt black Matt white Matt brass Shiny gold	Chrome Satin nickel Ceramics See colour palette p. 476
SPECIFICATIONS (UE)	E27 max. 15W LED (Not included) 220-240V, 50/60 Hz, IP20	
DIMMABLE OPTION	B211 9W (Dimmable) + Dimmer: Consult price list	
ENERGY LABEL	F	

ES

MATERIALES	Metal / Cerámica	
ACABADOS	Metal Negro mate Blanco mate Oro mate Oro brillo	Cromo Níquel satinado Cerámica Consultar paleta de colores p. 476
ESPECIFICACIONES (UE)	E27 max. 15W LED (No incluida) 220-240V, 50/60 Hz, IP20	
POSIBILIDAD DE REGULACIÓN	B211 9W (Regulable) + Regulador Consultar tabla de precios	
CLASIFICACIÓN ENERGÉTICA	F	

ICONS



* Shade 801011/41 not included /
pantalla 801011/41 no incluida



Colour ceramics:
Vintage Brown

AMEC

NAC139

AC Studio
Design 2025

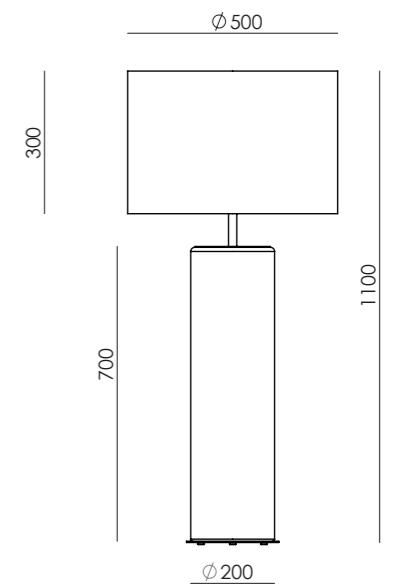


Colour ceramics:
White

EN	MATERIALS Metal / Ceramic											
	FINISHES	<table border="0"> <tr> <td>Metal</td> <td>Chrome</td> </tr> <tr> <td>Matt black</td> <td>Satin nickel</td> </tr> <tr> <td>Matt white</td> <td>Ceramics</td> </tr> <tr> <td>Matt brass</td> <td>See colour palette p. 476</td> </tr> <tr> <td>Shiny gold</td> <td></td> </tr> </table>	Metal	Chrome	Matt black	Satin nickel	Matt white	Ceramics	Matt brass	See colour palette p. 476	Shiny gold	
Metal	Chrome											
Matt black	Satin nickel											
Matt white	Ceramics											
Matt brass	See colour palette p. 476											
Shiny gold												
	SPECIFICATIONS (UE)	E27 max. 15W LED (Not included) 220-240V, 50/60 Hz										
	DIMMABLE OPTION	B211 9W (Dimmable) + Dimmer: Consult price list										
	ENERGY LABEL	F										

ES	MATERIALES Metal / Cerámica											
	ACABADOS	<table border="0"> <tr> <td>Metal</td> <td>Cromo</td> </tr> <tr> <td>Negro mate</td> <td>Níquel satinado</td> </tr> <tr> <td>Blanco mate</td> <td>Cerámica</td> </tr> <tr> <td>Oro mate</td> <td>Consultar paleta de colores</td> </tr> <tr> <td>Oro brillo</td> <td>p. 476</td> </tr> </table>	Metal	Cromo	Negro mate	Níquel satinado	Blanco mate	Cerámica	Oro mate	Consultar paleta de colores	Oro brillo	p. 476
Metal	Cromo											
Negro mate	Níquel satinado											
Blanco mate	Cerámica											
Oro mate	Consultar paleta de colores											
Oro brillo	p. 476											
	ESPECIFICACIONES (UE)	E27 max. 15W LED (No incluida) 220-240V, 50/60 Hz										
	POSIBILIDAD DE REGULACIÓN	B211 9W (Regulable) + Regulador Consultar tabla de precios										
	CLASIFICACIÓN ENERGÉTICA	F										

ICONS





Colour ceramics:
Fresh pasta

ANADA

NAC138

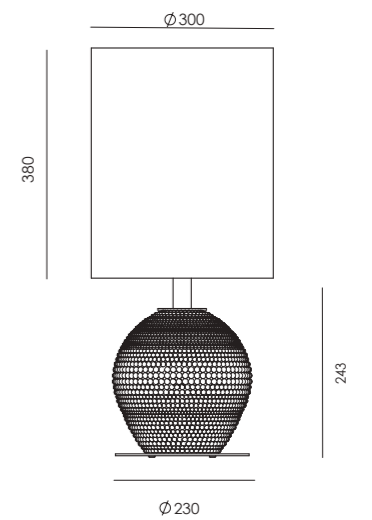
AC Studio
Design 2024



Colour ceramics:
Mola Green

EN	MATERIALS Metal / Ceramics		
FINISHES	Metal Matt Black Matt White Matt Brass	Shiny Gold Chrome Satin Nickel	Ceramic (Hand painted) See colors palette p. 476
SPECIFICATIONS (UE)	E27 Max. 15W (not included) 220-240 V, 50/60 Hz		
DIMMABLE OPTION	B211 9W (Dimmable) + Dimmer Consult price list		
ENERGY LABEL	E		
ES	MATERIALES Metal / Cerámica		
ACABADOS	Metal Negro Mate Blanco Mate Oro Mate Oro Brillo Cromo Níquel Satinado	Cerámica (Pintado a mano) Consultar paleta de colores p. 476	
ESPECIFICACIONES (UE)	E27 Max. 15W (not included) 220-240 V, 50/60 Hz		
POSIBILIDAD DE REGULACIÓN	B211 9W (Regulable) + Regulador Consultar tarifa de precios		
CLASIFICACIÓN ENERGÉTICA	E		

ICONS



* Image shade 11532 not included/
Pantalla imagen 11532 no incluida

LOPO

NAC137



Colour ceramics:
Terracota

AC Studio
Design 2024



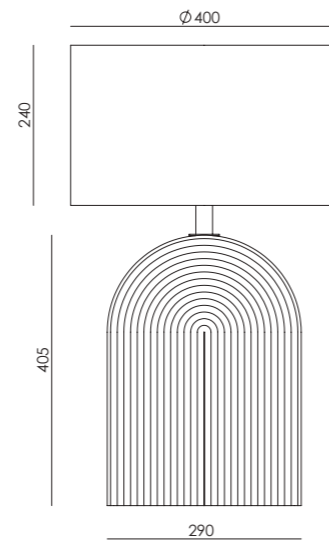
Colour ceramics:
Green leaf

EN

MATERIALS	Metal / Ceramics		
FINISHES	Metal Matt Black Matt White Matt Brass	Shiny Gold Chrome Satin Nickel	Ceramic (Hand painted) See colors palette p. 476
SPECIFICATIONS (UE)	E27 Max. 15W (not included) 220-240 V 50/60 Hz		
DIMMABLE OPTION	B211 9W (Dimmable) + Dimmer Consult price list		
ENERGY LABEL	E		

ES

MATERIALES	Metal / Cerámica		
ACABADOS	Metal Negro Mate Blanco Mate Oro Mate Oro Brillo Cromo Níquel Satinado	Cerámica (Pintado a mano) Consultar paleta de colores p. 476	
ESPECIFICACIONES (UE)	E27 Max. 15W (no incluida) 220-240 V 50/60 Hz		
POSIBILIDAD DE REGULACIÓN	B211 9W (Regulable) + Regulador Consultar tarifa de precios		
CLASIFICACIÓN ENERGÉTICA	E		



ICONS



* Image shade 801011/41 not included/
Pantalla imagen 801011/41 no incluida



Colour ceramics:
Taupe

DENA

NAC136

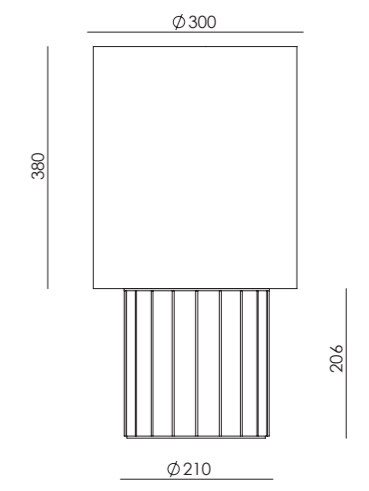
AC Studio
Design 2024



Colour ceramics:
Mocca

EN	MATERIALS Metal / Ceramics		
FINISHES	Metal Matt Black Matt White Matt Brass Shiny Gold	Chrome Satin Nickel	Ceramic (Hand painted) See colour palette p. 476
DIMMABLE OPTION	B211 9W (Dimmable) + Dimmer Consult price list		
SPECIFICATIONS (UE)	E27 Max. 15W (not included) 220-240 V, 50/60 Hz		
ENERGY LABEL	E		

ES	MATERIALES Metal / Cerámica		
ACABADOS	Metal Negro Mate Blanco mate Oro mate Oro brillo	Cromo Níquel satinado	Cerámica (Pintada a mano) Consultar paleta de colores p. 476
POSIBILIDAD DE REGULACIÓN	B211 9W (Regulable) + Regulador Consultar tarifa de precios		
ESPECIFICACIONES (UE)	E27 Max. 15W (no incluida) 220-240 V, 50/60 Hz		
CLASIFICACIÓN ENERGÉTICA	E		



ICONS



* Image shade 11532 not included/
Pantalla imagen 11532 no incluida



Colour glass:
Make up

CACTUS

NAC135

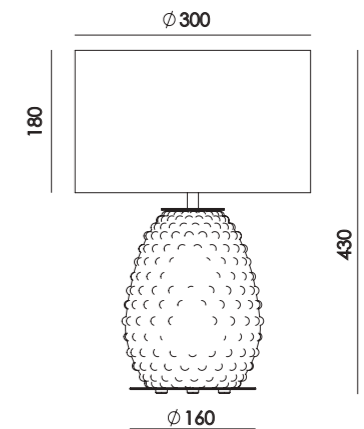


AC Studio
Design 2024

Colour glass:
Zafiro

EN	MATERIALS		Metal / Glass
	FINISHES	Metal	Chrome Satin Nickel
		Matt Black Matt White Matt Brass Shiny Gold	Glass (Hand painted) See colour palette p. 476
	DIMMABLE OPTION	B211 9W (Dimmable) + Dimmer Consult price list	
	SPECIFICATIONS (UE)	E27 Max. 15W (not included) 220-240 V, 50/60 Hz	
	ENERGY LABEL	E	

ES	MATERIALES		Metal / Vidrio
	ACABADOS	Metal	Vidrio (pintado a mano)
		Negro Mate Blanco Mate Oro Mate Oro Brillo Cromo Niquel satinado	Ver paleta de colores p. 476
	POSIBILIDAD DE REGULACIÓN	B211 9W (Regulable) + Regulador Consultar tarifa de precios	
	ESPECIFICACIONES (UE)	E27 Max. 15W (no incluida) 220-240 V, 50/60 Hz	
	CLASIFICACIÓN ENERGÉTICA	E	



ICONS



* Image shade 11532 not included/
Pantalla imagen 11532 no incluida

CACTUS

NAC135/2



Colour glass:
Up Nude
Down Vintage Brown

AC Studio
Design 2024

OBRIE

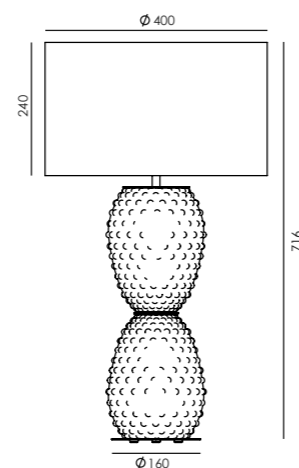
NAC133



Colour ceramics:
Nude

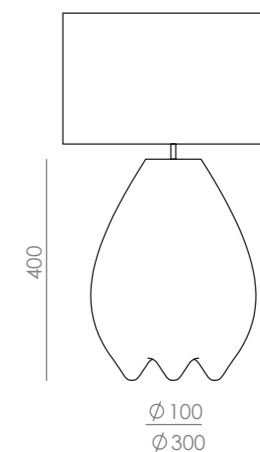
AC Studio
Design 2023

EN	MATERIALS Metal / Acrylic															
	FINISHES	<table border="0"> <tr> <td>Metal</td> <td>Chrome</td> </tr> <tr> <td>Matt Black</td> <td>Satin Nickel</td> </tr> <tr> <td>Matt White</td> <td>Glass (Hand painted)</td> </tr> <tr> <td>Matt Brass</td> <td>See colour palette</td> </tr> <tr> <td>Shiny Gold</td> <td>p. 476</td> </tr> </table>	Metal	Chrome	Matt Black	Satin Nickel	Matt White	Glass (Hand painted)	Matt Brass	See colour palette	Shiny Gold	p. 476				
Metal	Chrome															
Matt Black	Satin Nickel															
Matt White	Glass (Hand painted)															
Matt Brass	See colour palette															
Shiny Gold	p. 476															
	DIMMABLE OPTION	B211 9W (Dimmable) + Dimmer Consult price list														
	SPECIFICATIONS (UE)	E27 Max. 15W (not included) 220-240 V, 50/60 Hz														
	ENERGY LABEL	E														
ES	MATERIALES Metal / Vidrio															
	ACABADOS	<table border="0"> <tr> <td>Metal</td> <td>Vidrio (pintado a mano)</td> </tr> <tr> <td>Negro Mate</td> <td>Ver paleta de colores p. 476</td> </tr> <tr> <td>Blanco Mate</td> <td></td> </tr> <tr> <td>Oro Mate</td> <td></td> </tr> <tr> <td>Oro Brillo</td> <td></td> </tr> <tr> <td>Cromo</td> <td></td> </tr> <tr> <td>Níquel satinado</td> <td></td> </tr> </table>	Metal	Vidrio (pintado a mano)	Negro Mate	Ver paleta de colores p. 476	Blanco Mate		Oro Mate		Oro Brillo		Cromo		Níquel satinado	
Metal	Vidrio (pintado a mano)															
Negro Mate	Ver paleta de colores p. 476															
Blanco Mate																
Oro Mate																
Oro Brillo																
Cromo																
Níquel satinado																
	POSIBILIDAD DE REGULACIÓN	B211 9W (Regulable) + Regulador Consultar tarifa de precios														
	ESPECIFICACIONES (UE)	E27 Max. 15W (no incluida) 220-240 V, 50/60 Hz														
	CLASIFICACIÓN ENERGÉTICA	E														



* Image shade 801011/46 not included/
Pantalla imagen 801011/46 no incluida

EN	MATERIALS Steel / Ceramics															
	FINISHES	<table border="0"> <tr> <td>Metal</td> <td>Shiny Gold</td> <td>Ceramic (Hand painted)</td> </tr> <tr> <td>Matt Black</td> <td>Chrome</td> <td>See colors palette</td> </tr> <tr> <td>Matt White</td> <td>Satin</td> <td>p. 476</td> </tr> <tr> <td>Matt Brass</td> <td>Nickel</td> <td></td> </tr> </table>	Metal	Shiny Gold	Ceramic (Hand painted)	Matt Black	Chrome	See colors palette	Matt White	Satin	p. 476	Matt Brass	Nickel			
Metal	Shiny Gold	Ceramic (Hand painted)														
Matt Black	Chrome	See colors palette														
Matt White	Satin	p. 476														
Matt Brass	Nickel															
	SPECIFICATIONS (UE)	E27 Max. 15W (not included) 220-240 V, 50/60 Hz														
	DIMMABLE OPTION	B211 9W (Dimmable) + Dimmer Consult price list														
	ENERGY LABEL	E														
ES	MATERIALES Acero / Cerámica															
	ACABADOS	<table border="0"> <tr> <td>Metal</td> <td>Cerámica (Pintado a mano)</td> </tr> <tr> <td>Negro Mate</td> <td>Consultar paleta de colores p. 476</td> </tr> <tr> <td>Blanco Mate</td> <td></td> </tr> <tr> <td>Oro Mate</td> <td></td> </tr> <tr> <td>Oro Brillo</td> <td></td> </tr> <tr> <td>Cromo</td> <td></td> </tr> <tr> <td>Níquel Satinado</td> <td></td> </tr> </table>	Metal	Cerámica (Pintado a mano)	Negro Mate	Consultar paleta de colores p. 476	Blanco Mate		Oro Mate		Oro Brillo		Cromo		Níquel Satinado	
Metal	Cerámica (Pintado a mano)															
Negro Mate	Consultar paleta de colores p. 476															
Blanco Mate																
Oro Mate																
Oro Brillo																
Cromo																
Níquel Satinado																
	ESPECIFICACIONES (UE)	E27 Max. 15W (not included) 220-240 V, 50/60 Hz														
	POSIBILIDAD DE REGULACIÓN	B211 9W (Regulable) + Regulador Consultar tarifa de precios														
	CLASIFICACIÓN ENERGÉTICA	E														



* Image shade 4024 not included/
Pantalla imagen 4024 no incluida

ICONS



ICONS



LUET

NAC132

AC Studio
Design 2023



Colour glass:
Green leaf



Colour glass:
Brown sugar

EN

MATERIALS	Metal / Glass		
p. 476	Metal Matt Black Matt White Matt Brass	Shiny Gold Chrome Satin Nickel	Glass (Hand painted) See colors palette p. 476

SPECIFICATIONS (UE)	E27 Max. 15 W (not included) 220-240 V, 50/60 Hz
----------------------------	---

DIMMABLE OPTION	B211 9W (Dimmable) + Dimmer Consult price list
------------------------	---

ENERGY LABEL	E
---------------------	---

ES

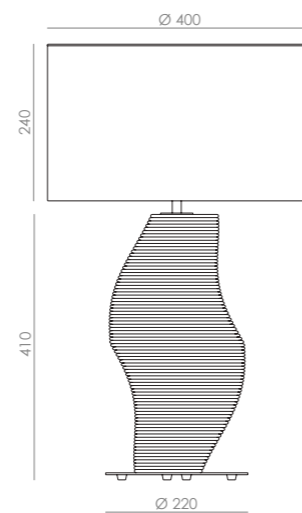
MATERIALES	Metal / Vidrio	
ACABADOS	Metal Negro Mate Blanco Mate Oro Mate Oro Brillo Cromo Níquel Satinado	Vidrio (Pintado a mano) Consultar paleta de colores p. 476

ESPECIFICACIONES (UE)	E27 Max. 15 W (no incluida) 220-240 V, 50/60 Hz
------------------------------	--

POSIBILIDAD DE REGULACIÓN	B211 9W (Regulable) + Regulador Consultar tarifa de precios
----------------------------------	--

CLASIFICACIÓN ENERGÉTICA	E
---------------------------------	---

ICONS



* Image shade 801011/41 not included/
Pantalla imagen 801011/41 no incluida

URAL

NAC131



Colour ceramics:
Nude

AC Studio
Design 2023

ONUT

NAC130



Colour ceramics:
Terracotta

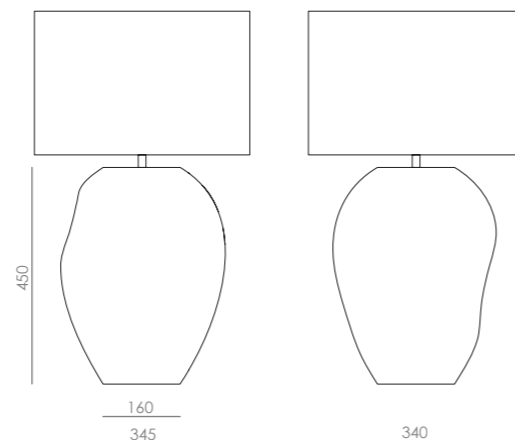
AC Studio
Design 2023

EN

MATERIALS	Metal / Ceramics		
FINISHES	Metal Matt Black Matt White Matt Brass	Shiny Gold Chrome Satin Nickel	Ceramics (Hand painted) See colors palette p. 476
SPECIFICATIONS (UE)	E27 Max. 15 W (not included) 220-240 V, 50/60 Hz		
DIMMABLE OPTION	B211 9W (Dimmable) + Dimmer Consult price list		
ENERGY LABEL	E		

ES

MATERIALES	Metal / Cerámica		
ACABADOS	Metal Negro Mate Blanco Mate Oro Mate Oro Brillo Cromo Níquel Satinado	Cerámica (Pintado a mano) Consultar paleta de colores p. 476	
ESPECIFICACIONES (UE)	E27 Max. 15 W (no incluida) 220-240 V, 50/60 Hz		
POSIBILIDAD DE REGULACIÓN	B211 9W (Regulable) + Regulador Consultar tarifa de precios		
CLASIFICACIÓN ENERGÉTICA	E		



ICONS



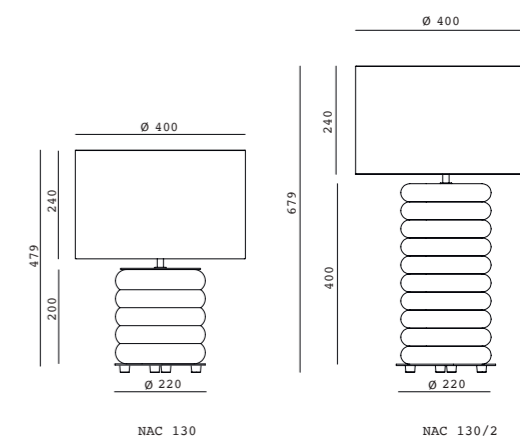
* Image shade 801011/46 not included/
Pantalla imagen 801011/46 no incluida

EN

MATERIALS	Metal / Ceramic	
FINISHES	Metal Matt Black Matt White Matt Brass Shiny Gold	Chrome Nickel Ceramic (Hand-painted) Consultar paleta de colores
SPECIFICATIONS (UE)	E27 Max. 15W LED (not included) 220-240V, 50/60Hz	
ENERGY LABEL	E	
DIMMER POSSIBILITY	B211 9W (Dimmable) + Dimmer	

ES

MATERIALES	Acero / Cerámica	
ACABADOS	Metal Negro Blanco Oro mate Oro brillo	Cromo Níquel Cerámica (Pintada a mano) Consultar paleta de colores
ESPECIFICACIONES (UE)	E27 Max. 15W LED (no incluida) 220-240 V, 50/60 Hz	
CLASIFICACIÓN ENERGÉTICA	E	
POSIBILIDAD REGULACIÓN	B211 9W (Regulable) + Regulador	



ICONS



* Image shade 801011/46 not included/
Pantalla imagen 801011/46 no incluida

BORA

NAC129



Colour ceramics:
Green leaf & Black

AC Studio
Design 2022

TILLA

NAC128



Colour glass:
Saphire

Agus Gascón
Design 2022

EN **MATERIALS** Glass, Steel or ceramics, Synthetic leather

FINISHES

Steel	Glass
Matt Black	Curly transparent
Matt Brass	Synthetic leather
Ceramics	Brown
See color palette	

SPECIFICATIONS (UE) Led plate 3W 3000K (included)
5V/2A Battery 4800mAh, 50/60 Hz IP65 –
Class III Touch me – Dimmable 300lm
Portable and rechargeable
Charger and cable included

ENERGY LABEL E

ES **MATERIALES** Vidrio, Metal o Cerámica, Cuero Sintético

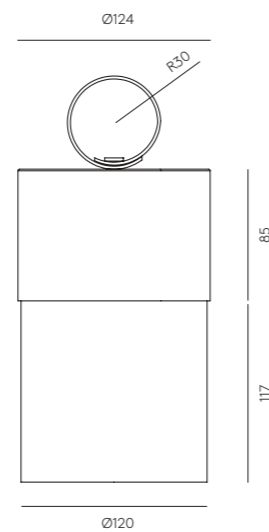
ACABADOS

Metal	Vidrio
Negro mate	Transparente rizado
Oro mate	Cuero Sintético
Cerámica	Marrón
Consultar paleta de colores	

ESPECIFICACIONES (UE) LPlaca Led 3W 3000K (incluida)
5V/2A Bateria 4800mAh, 50/60 Hz IP65 –
Clase III Touch me – Regulable 300lm
Portatil y recargable
Cargador y cable incluido

CLASIFICACIÓN ENERGÉTICA E

ICONS IP65 CE E



EN **MATERIALS** Metal / Glass

FINISHES

Metal	Shiny Gold	Glass
Matt Black	Chrome	(Hand painted)
Matt White	Satin	See colors palette
Matt Brass	Nickel	p. 476

SPECIFICATIONS (UE) E27 Max. 15 W (not included)
220-240 V, 50/60 Hz

DIMMABLE OPTION B211 9W (Dimmable) + Dimmer
Consult price list

ENERGY LABEL E

ES **MATERIALES** Metal / Vidrio

ACABADOS

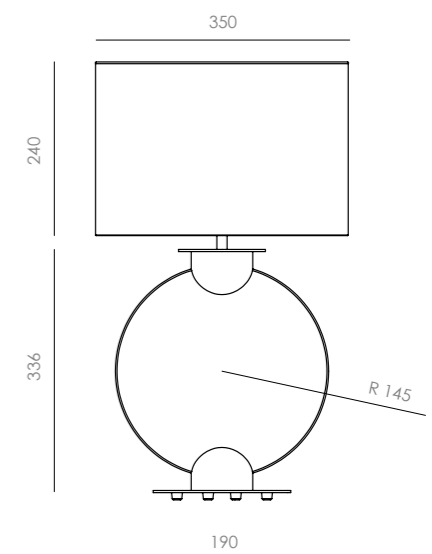
Metal	Vidrio
Negro Mate	(Pintado a mano)
Blanco Mate	Consultar paleta de
Oro Mate	colores p. 476
Oro Brillo	
Cromo	
Níquel Satinado	

ESPECIFICACIONES (UE) E27 Max. 15 W (no incluida)
220-240 V, 50/60 Hz

POSIBILIDAD DE REGULACIÓN B211 9W (Regulable) + Regulador
Consultar tarifa de precios

CLASIFICACIÓN ENERGÉTICA E

ICONS IP20 CE E



* Image shade 801011/36 not included/
Pantalla imagen 801011/36 no incluida

DAB

NAC127



Colour ceramics:
Sapphire

AC Studio
Design 2022

GOT

NAC125

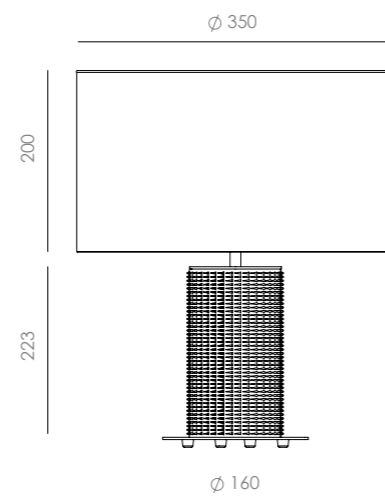


Colour glass:
Mustard

AC Studio
Design 2022

EN	MATERIALS Metal / Ceramics		
FINISHES	Metal Matt Black Matt White Matt Brass	Shiny Gold Chrome Satin Nickel	Ceramic (Hand painted) See colour palette p. 476
DIMMABLE OPTION	B211 9W (Dimmable) + Dimmer Consult price list		
SPECIFICATIONS (UE)	E27 Max. 15W (not included) 220-240 V, 50/60 Hz		
ENERGY LABEL	E		

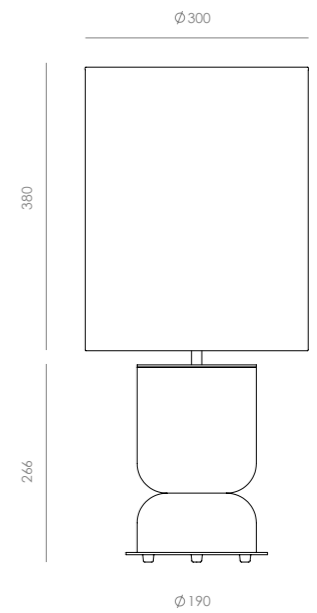
ES	MATERIALES Metal / Cerámica		
ACABADOS	Metal Negro Mate White mate Oro mate	Oro brillo Cromo Níquel satinado	Cerámica (Pintada a mano) Consultar paleta de colores p. 476
POSIBILIDAD DE REGULACIÓN	B211 9W (Regulable) + Regulador Consultar tarifa de precios		
ESPECIFICACIONES (UE)	E27 Max. 15W (no incluida) 220-240 V, 50/60 Hz		
CLASIFICACIÓN ENERGÉTICA	E		



* Image shade 801021/35 not included/
Pantalla imagen 801021/35 no incluida

EN	MATERIALS Metal / Glass		
FINISHES	Metal Matt Black Matt White Matt Brass	Shiny Gold Chrome Satin Nickel	Glass (Hand painted) See colors palette p. 476
SPECIFICATIONS (UE)	E27 Max. 15 W (not included) 220-240 V, 50/60 Hz		
DIMMABLE OPTION	B211 9W (Dimmable) + Dimmer Consult price list		
ENERGY LABEL	E		

ES	MATERIALES Metal / Vidrio		
ACABADOS	Metal Negro Mate Blanco Mate Oro Mate Oro Brillo Cromo Níquel Satinado	Vidrio (Pintado a mano) Consultar paleta de colores p. 476	
ESPECIFICACIONES (UE)	E27 Max. 15 W (no incluida) 220-240 V, 50/60 Hz		
POSIBILIDAD DE REGULACIÓN	B211 9W (Regulable) + Regulador Consultar tarifa de precios		
CLASIFICACIÓN ENERGÉTICA	E		



* Shade 801011/32 not included/
Pantalla 801011/32 no incluida

ICONS IP20 CE E

ICONS IP20 CE E

COPO

NAC124



Colour ceramics:
Mola green & Vintage brown

Pepe Fornas
Design 2021



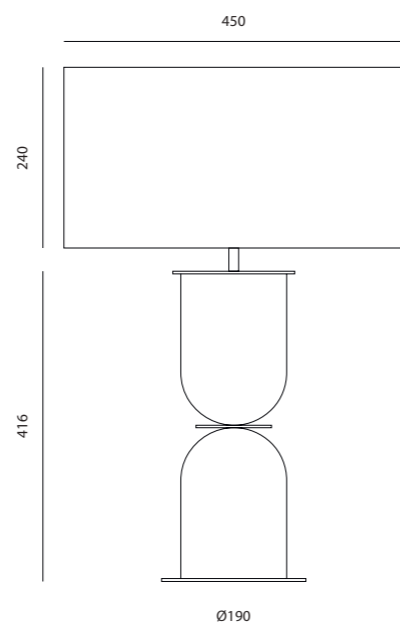
Colour ceramics:
Terracota & Ash grey

EN

MATERIALS	Metal / Ceramics		
FINISHES	Metal Matt Black Matt White Matt Brass	Shiny Gold Chrome Satin Nickel	Ceramic (Hand painted) See colour palette p. 476
DIMMABLE OPTION	B211 9W (Dimmable) + Dimmer Consult price list		
SPECIFICATIONS (UE)	E27 Max. 15W (not included) 220-240 V, 50/60 Hz		
ENERGY LABEL	E		

ES

MATERIALES	Metal / Cerámica		
ACABADOS	Metal Negro Mate Blanco mate Oro mate	Oro brillo Cromo Níquel satinado	Cerámica (Pintada a mano) Consultar paleta de colores p. 476
POSIBILIDAD DE REGULACIÓN	B211 9W (Regulable) + Regulador Consultar tarifa de precios		
ESPECIFICACIONES (UE)	E27 Max. 15W (no incluida) 220-240 V, 50/60 Hz		
CLASIFICACIÓN ENERGÉTICA	E		



ICONS



* Image shade 801011/46 not included/
Pantalla imagen 801011/46 no incluida



Colour ceramics:
Cyber

ADON

NAC119

AC Studio
Design 2020

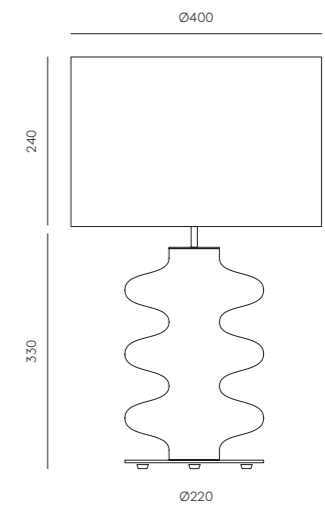


Colour ceramics:
Terracotta

EN	MATERIALS Metal / Ceramics		
	FINISHES	Metal Matt Black Matt White Matt Brass	Ceramic (Hand painted) Shiny Gold Chrome Satin Nickel See colour palette p. 476
	DIMMABLE OPTION	B211 9W (Dimmable) + Dimmer Consult price list	
	SPECIFICATIONS (UE)	E27 Max. 15W (not included) 220-240 V, 50/60 Hz	
	ENERGY LABEL	E	

ES	MATERIALES Metal / Cerámica		
	ACABADOS	Metal Negro Mate Blanco mate Oro mate	Cerámica (Pintada a mano) Oro brillo Cromo Níquel satinado Consultar paleta de colores p. 476
	POSIBILIDAD DE REGULACIÓN	B211 9W (Regulable) + Regulador Consultar tarifa de precios	
	ESPECIFICACIONES (UE)	E27 Max. 15W (no incluida) 220-240 V, 50/60 Hz	
	CLASIFICACIÓN ENERGÉTICA	E	

ICONS



* Shade 801021/41 not included/
Pantalla 801021/41 no incluida

METRIC

NAC117



Colour ceramics:
Natural clay

Pepe Fornas
Design 2019

SONICA

NAC116



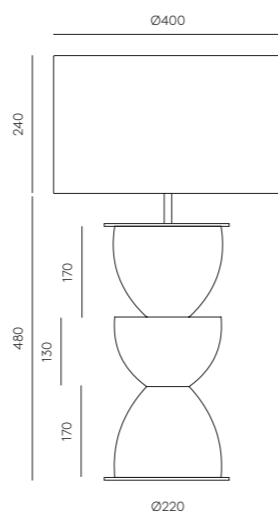
Colour ceramics:
Fresh pasta

AC Studio
Design 2019

MATERIALS	Metal / Ceramics		
FINISHES	Metal Matt Black Matt White Matt Brass	Shiny Gold Chrome Satin Nickel	Ceramic (Hand painted) See colour palette p. 476
DIMMABLE OPTION	B211 9W (Dimmable) + Dimmer Consult price list		
SPECIFICATIONS (UE)	E27 Max. 15W (not included) 220-240 V, 50/60 Hz		
ENERGY LABEL	E		

MATERIALES	Metal / Cerámica		
ACABADOS	Metal Negro Mate Blanco mate Oro mate	Oro brillo Cromo Níquel satinado	Cerámica (Pintada a mano) Consultar paleta de colores p. 476
POSIBILIDAD DE REGULACIÓN	B211 9W (Regulable) + Regulador Consultar tarifa de precios		
ESPECIFICACIONES (UE)	E27 Max. 15W (no incluida) 220-240 V, 50/60 Hz		
CLASIFICACIÓN ENERGÉTICA	E		

ICONS

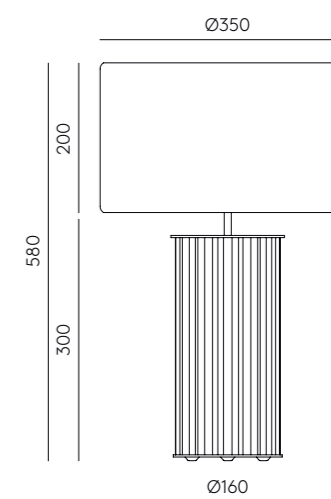


* image reference shade 80101/41 not included/
Pantalla imagen 80101/41 no incluida

MATERIALS	Metal / Ceramics		
FINISHES	Metal Matt Black Matt White Matt Brass	Shiny Gold Chrome Satin Nickel	Ceramic (Hand painted) See colour palette p. 476
DIMMABLE OPTION	B211 9W (Dimmable) + Dimmer Consult price list		
SPECIFICATIONS (UE)	E27 Max. 15W (not included) 220-240 V, 50/60 Hz		
ENERGY LABEL	E		

MATERIALES	Metal / Cerámica		
ACABADOS	Metal Negro Mate Blanco mate Oro mate	Oro brillo Cromo Níquel satinado	Cerámica (Pintada a mano) Consultar paleta de colores p. 476
POSIBILIDAD DE REGULACIÓN	B211 9W (Regulable) + Regulador Consultar tarifa de precios		
ESPECIFICACIONES (UE)	E27 Max. 15W (no incluida) 220-240 V, 50/60 Hz		
CLASIFICACIÓN ENERGÉTICA	E		

ICONS



* image reference shade 801021/35 not included/
Pantalla imagen 801021/35 no incluida

ATINA

NAC115



AC Studio
Design 2019

Colour glass:
Mola green



Colour glass:
Silver moon

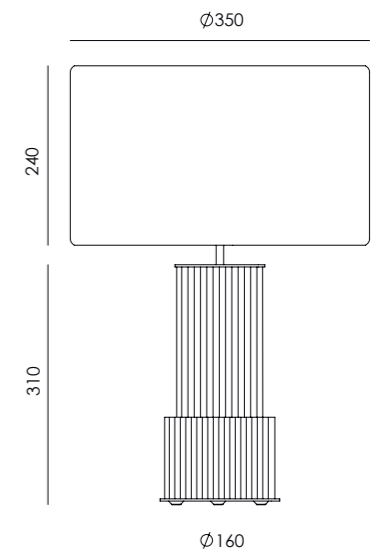
EN

MATERIALS	Metal / Glass		
FINISHES	Metal Matt Black Matt White Matte Brass	Shiny Gold Chrome Satin Nickel	Glass (Hand painted) See colors palette p. 476
SPECIFICATIONS (UE)	E27 Max. 15 W (not included) 220-240 V, 50/60 Hz		
DIMMABLE OPTION	B211 9W (Dimmable) + Dimmer Consult price list		
ENERGY LABEL	E		

ES

MATERIALES	Metal / Vidrio		
ACABADOS	Metal Negro Mate Blanco Mate Oro Mate Oro Brillo Cromo Níquel Satinado	Vidrio (Pintado a mano) Consultar paleta de colores p. 476	
ESPECIFICACIONES (UE)	E27 Max. 15 W (no incluida) 220-240 V, 50/60 Hz		
POSIBILIDAD DE REGULACIÓN	B211 9W (Regulable) + Regulador Consultar tarifa de precios		
CLASIFICACIÓN ENERGÉTICA	E		

ICONS



* Image shade 801011/36 not included/
Pantalla imagen 801011/36 no incluida



Colour ceramics:
Taupe

ONICA

NAC114

AC Studio
Design 2019

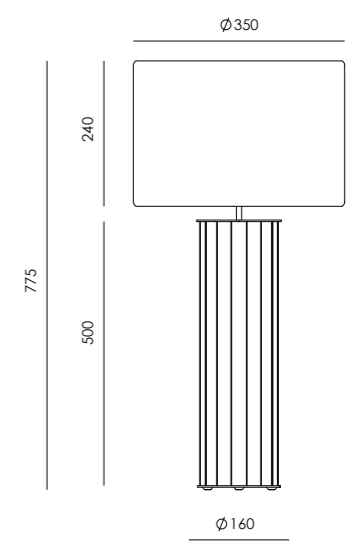


Colour ceramics:
Vintage brown

EN	MATERIALS Metal / Ceramics		
	FINISHES	Metal Matt Black Matt White Matt Brass	Ceramic (Hand painted) Shiny Gold Chrome Satin Nickel See colour palette p. 476
	DIMMABLE OPTION	B211 9W (Dimmable) + Dimmer Consult price list	
	SPECIFICATIONS (UE)	E27 Max. 15W (not included) 220-240 V, 50/60 Hz	
	ENERGY LABEL	E	

ES	MATERIALES Metal / Cerámica		
	ACABADOS	Metal Negro Mate Blanco mate Oro mate	Cerámica (Pintada a mano) Oro brillo Cromo Níquel satinado Consultar paleta de colores p. 476
	POSIBILIDAD DE REGULACIÓN	B211 9W (Regulable) + Regulador Consultar tarifa de precios	
	ESPECIFICACIONES (UE)	E27 Max. 15W (no incluida) 220-240 V, 50/60 Hz	
	CLASIFICACIÓN ENERGÉTICA	E	

ICONS IP20 CE RoHS Energy Star



* image reference shade 801011/41 not included/
Pantalla imagen 801011/41 no incluida

TARO

NAC113



Colour ceramics:
Green leaf

AC Studio
Design 2019



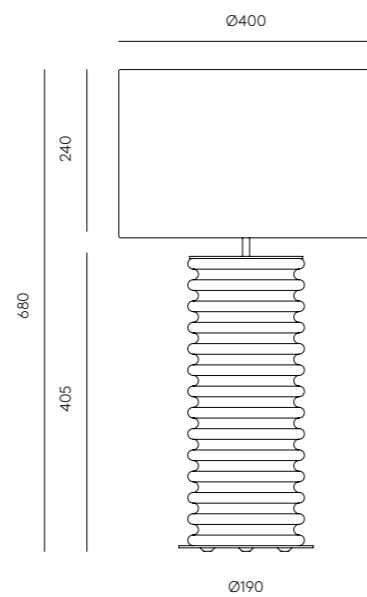
Colour ceramics:
Cooper brown

EN

MATERIALS	Metal / Ceramics		
FINISHES	Metal Matt Black Matt White Matt Brass	Shiny Gold Chrome Satin Nickel	Ceramic (Hand painted) See colour palette p. 476
DIMMABLE OPTION	B211 9W (Dimmable) + Dimmer Consult price list		
SPECIFICATIONS (UE)	E27 Max. 15W (not included) 220-240 V, 50/60 Hz		
ENERGY LABEL	E		

ES

MATERIALES	Metal / Cerámica		
ACABADOS	Metal Negro Mate Blanco mate Oro mate	Oro brillo Cromo Níquel satinado	Cerámica (Pintada a mano) Consultar paleta de colores p. 476
POSIBILIDAD DE REGULACIÓN	B211 9W (Regulable) + Regulador Consultar tarifa de precios		
ESPECIFICACIONES (UE)	E27 Max. 15W (no incluida) 220-240 V, 50/60 Hz		
CLASIFICACIÓN ENERGÉTICA	E		



ICONS



* Image shade 801021/41 not included/
Pantalla imagen 801021/41 no incluida

NOA

NAC110



Colour glass:
Vintage brown

AC Studio
Design 2016

KITTA KITTA

NAC108

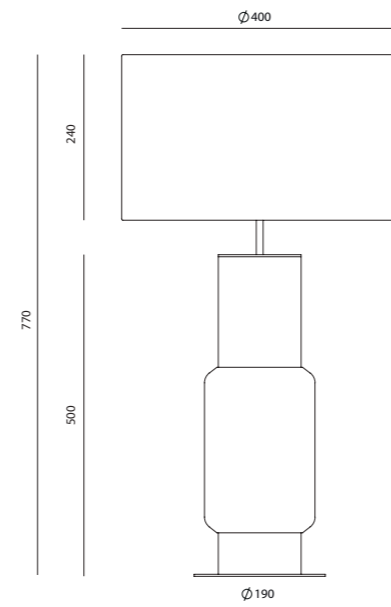


Colour glass:
Up Brown sugar
Down Vintage brown

AC Studio
Design 2016

EN	MATERIALS Metal / Glass		
FINISHES	Metal Matt Black Matt White Matt Brass	Shiny Gold Chrome Satin Nickel	Glass (Hand painted) See colour palette p. 476
DIMMABLE OPTION	B211 9W (Dimmable) + Dimmer Consult price list		
SPECIFICATIONS (UE)	E27 Max. 15W (not included) 220-240 V, 50/60 Hz		
ENERGY LABEL	E		

ES	MATERIALES Metal / Vidrio		
ACABADOS	Metal Negro Mate Blanco mate Oro mate	Oro brillo Cromo Níquel satinado	Vidrio (Pintado a mano) Consultar paleta de colores p. 476
POSIBILIDAD DE REGULACIÓN	B211 9W (Regulable) + Regulador Consultar tarifa de precios		
ESPECIFICACIONES (UE)	E27 Max. 15W (no incluida) 220-240 V, 50/60 Hz		
CLASIFICACIÓN ENERGÉTICA	E		



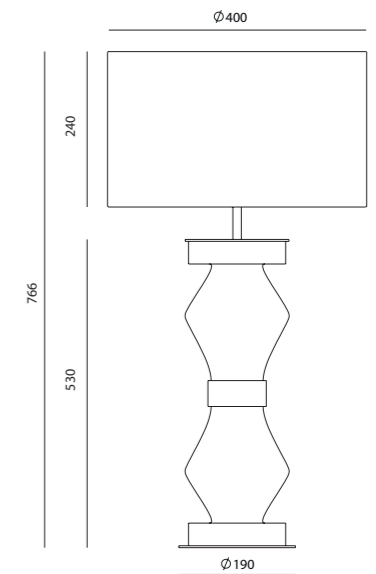
* image reference shade 801011/41 not included/
Pantalla imagen 801011/41 no incluida

ICONS



EN	MATERIALS Metal / Glass / Leather		
FINISHES	Metal Matt Black Matt White Matt Brass	Shiny Gold Chrome Satin Nickel	Glass (Hand painted) See colors palette p. 476
SPECIFICATIONS (UE)	E27 Max. 15 W (not included) 220-240 V, 50/60 Hz		
DIMMABLE OPTION	B211 9W (Dimmable) + Dimmer Consult price list		
ENERGY LABEL	E		

ES	MATERIALES Metal / Vidrio / Cuero		
ACABADOS	Metal Negro Mate Blanco Mate Oro Mate Oro Brillo Cromo Níquel Satinado	Vidrio (Pintado a mano) Consultar paleta de colores p. 476	
ESPECIFICACIONES (UE)	E27 Max. 15 W (no incluida) 220-240 V, 50/60 Hz		
POSIBILIDAD DE REGULACIÓN	B211 9W (Regulable) + Regulador Consultar tarifa de precios		
CLASIFICACIÓN ENERGÉTICA	E		



* image reference shade 801011/41 not included/
Pantalla imagen 801011/46 no incluida

ICONS



KITTA PONN

NAC107



Colour glass:
Up Fresh pasta
Down Silver moon

Pepe Fornas
Design 2024

LUSA

NAC104



Colour glass:
Mexico blue

AC Studio
Design 2016

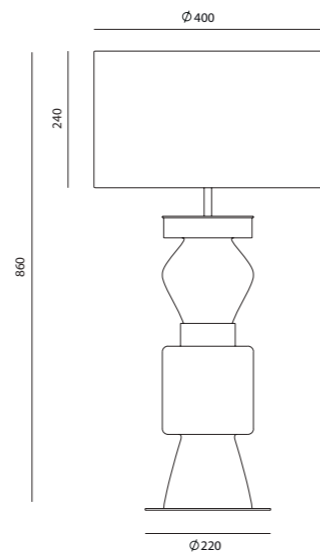
EN

MATERIALS	Metal / Glass / Leather		
FINISHES	Metal Matt Black Matt White Matt Brass	Shiny Gold Chrome Satin Nickel	Glass (Hand painted) See colors palette p. 476
SPECIFICATIONS (UE)	E27 Max. 15 W (not included) 220-240 V, 50/60 Hz		
DIMMABLE OPTION	B211 9W (Dimmable) + Dimmer Consult price list		
ENERGY LABEL	E		

ES

MATERIALES	Metal / Vidrio / Cuero		
ACABADOS	Metal Negro Mate Blanco Mate Oro Mate Oro Brillo Cromo Níquel Satinado	Vidrio (Pintado a mano) Consultar paleta de colores p. 476	
ESPECIFICACIONES (UE)	E27 Max. 15 W (no incluida) 220-240 V, 50/60 Hz		
POSIBILIDAD DE REGULACIÓN	B211 9W (Regulable) + Regulador Consultar tarifa de precios		
CLASIFICACIÓN ENERGÉTICA	E		

ICONS



* image reference shade 801011/40 not included/
Pantalla imagen 801011/40 no incluida

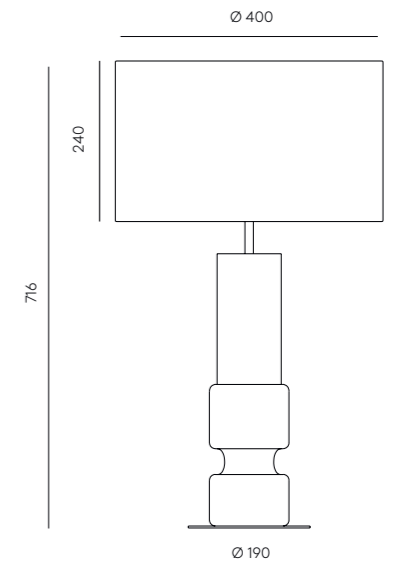
EN

MATERIALS	Metal / Glass		
FINISHES	Metal Matt Black Matt White Matt Brass	Shiny Gold Chrome Satin Nickel	Glass (Hand painted) See colors palette p. 476
SPECIFICATIONS (UE)	E27 Max. 15 W (not included) 220-240 V, 50/60 Hz		
DIMMABLE OPTION	B211 9W (Dimmable) + Dimmer Consult price list		
ENERGY LABEL	E		

ES

MATERIALES	Metal / Vidrio		
ACABADOS	Metal Negro Mate Blanco Mate Oro Mate Oro Brillo Cromo Níquel Satinado	Vidrio (Pintado a mano) Consultar paleta de colores p. 476	
ESPECIFICACIONES (UE)	E27 Max. 15 W (no incluida) 220-240 V, 50/60 Hz		
POSIBILIDAD DE REGULACIÓN	B211 9W (Regulable) + Regulador Consultar tarifa de precios		
CLASIFICACIÓN ENERGÉTICA	E		

ICONS



* image reference shade 801011/41 not included/
Pantalla imagen 801011/41 no incluida

MELLY

NAC103



Colour glass:
Dark auburn

AC Studio
Design 2015



Colour glass
Green leaf

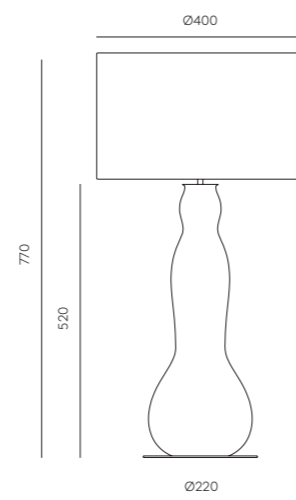
EN

MATERIALS	Metal / Glass		
FINISHES	Metal Matt Black Matt White Matt Brass	Shiny Gold Chrome Satin Nickel	Glass (Hand painted) See colors palette p. 476
SPECIFICATIONS (UE)	E27 Max. 15 W (not included) 220-240 V, 50/60 Hz		
DIMMABLE OPTION	B211 9W (Dimmable) + Dimmer Consult price list		
ENERGY LABEL	E		

ES

MATERIALES	Metal / Vidrio		
ACABADOS	Metal Negro Mate Blanco Mate Oro Mate Oro Brillo Cromo Níquel Satinado	Vidrio (Pintado a mano) Consultar paleta de colores p. 476	
ESPECIFICACIONES (UE)	E27 Max. 15 W (no incluida) 220-240 V, 50/60 Hz		
POSIBILIDAD DE REGULACIÓN	B211 9W (Regulable) + Regulador Consultar tarifa de precios		
CLASIFICACIÓN ENERGÉTICA	E		

ICONS



* Image shade 151011/45 not included/
Pantalla imagen 151011/45 no incluida

PENDANT



ABBACUS	C1258/1	227	DUSSA	C1307/6	194	MIKA MULTI	C1204/8	254
AIDER	C1287	213	ELLA	C1158	259	MIRO	C1289	209
ALPHA	C1083	275	ELLI	C1311/L	186	MIRO	C1289/6	210
AMBOR	C1283	214	ELLI	C1311/S	189	NERA SIX	C1289	244
ANET	C1206	252	ELMA	C1312/L	183	NINO	C1275	225
ANZA	C1336	140	ELMA	C1312/S	184	NIRO	C1314	181
ANZA	C1336/5	139	ERTO	C1257/5	228	NOOI	C1276	223
ARC	C1206	206	FEST	C1223	248	NOOI	C1276/L	221
ATIL	C1281	216	FLOW	C1339	129	NOON	T1278	288
ATIL	C1281/6	215	FLOW	C1339/6	126	NOON	T1278/1	287
ATOM	C1214/8	251	FOCUS	C1279	220	NOON	T1278/3	285
BALL	C1215	250	FOCUS	T1279	284	NOSA	C1330	157
BELL	C1084	274	GAMMA	C1081	277	OKET	C1317	176
BETA	C1082	276	GINA	C1334/5	147	ONETA	C1299	201
BETTY	C1338	133	GINA	C1334	147	PAPI	C1233	241
BETTY	C1338/2	130	GLAMM	C1130	262	PEPO	C1315	180
BIG DUSSA	C1307/L	192	HADO	C1331/8	153	PIRE	C1090	268
BIGCOSS	C1203/80	256	HADO	C1331/10	154	PULL	C1249/3	231
BION	C1306	196	HADO	C1331/12	155	PULL	CA1249	232
CANNA	C1319/L	172	HADO	T1331	278	PTAN	C1154	260
CANNA	C1319/S	173	HAT	C1291/S	208	REMS	C1318	175
COLN	C1267	226	ICONIC	C1300	199	REMS	C1318/2	174
COPO	C1085	273	IMAN	C1322	168	SOKO	C1335/8	142
CORA	C1129	264	IMAN	C1322/L	171	STOR	C1332	150
CORA	C1129/0	265	IPON	C1316/1	178	TAMB 30-50	T1019/30/50	290
CRAM	C1329/6	159	IPON	C1316/4	177	TAMB SQUARE	T1016	291
CRAM	C1329/2	160	ISON	C1298	202	TEA	C1337	137
CRAM	C1329	163	ISON	C1298/5	203	TEA	C1337/5	134
CRANE	C1241	234	KEZO	C1324/5	164	TICO	C1095/100/50	267
DALT	C1280	219	LARI	C1333	148	TRAG	C1340/20/30/40	125
DALT	C1280/6	217	LATTO	T1268	289	TUBE	C1296	205
DELIE	C1224	247	LERA	C1323	167	TURA	C1313	182
DELIE	C1224/8	246	LITA	C1230	242	ULON	C1236	237
DENA	C1088	271	LUCA	C1238	235	YCRO	C1297	204
DORA	C1228	245	MAPI	C1235/H	238	YCRO	T1297	283
DOUL	C1310/5	190	MAPI	C1235/V	239	YCRO	T1297/4	282
DOUL	C1310	191	MARG	C1341/20/30/40	123	YOYO	C1222	249
DOUL	T1310	280	MARU	C1194	257			
DUSSA	C1307	193	MIKA	C1204	253			



MARG

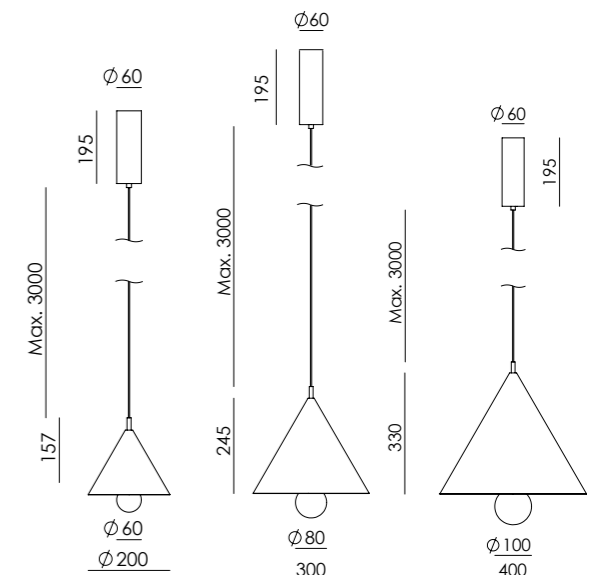
C1341/20/30/40

AC Studio
Design 2024



Image colours:
Silhouette & Brown Marble
Terracota & Travertino
White & White marble

EN	MATERIALS Metal / Marble	
	FINISHES	Marble
	Metal Matt black Matt white See colour palette p. 476	Black White Brown Green Travertine
	SPECIFICATIONS (UE)	LED plate 12W 2700K 1100lm TRIAC dimmable 220-240V, 50/60 Hz
	ENERGY LABEL	F
ES	MATERIALES Metal / Mármol	
	ACABADOS	Mármol
	Metal Negro mate Blanco mate Ver paleta de colores p. 476	Negro Blanco Marrón Verde Travertino
	ESPECIFICACIONES (UE)	Placa LED 12W 2700K 1100lm TRIAC regulable 220-240V, 50/60 Hz
	CLASIFICACIÓN ENERGÉTICA	F



ICONS



TRAG

C1340/20/30/40

AC Studio
Design 2024

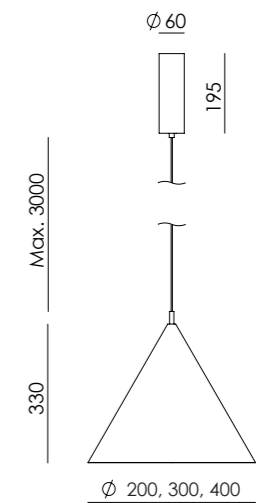


Image colours:
Mustard
Black

EN	MATERIALS	Metal / Glass
	FINISHES	Metal Matt white Matt black See colour palette p. 476 Diffuser Opal
	SPECIFICATIONS (UE)	LED plate 12W 2700K 1100lm TRIAC dimmable 220-240V ·50/60 Hz
	ENERGY LABEL	F

ES	MATERIALES	Metal / Cristal
	ACABADOS	Metal Negro mate Blanco mate Ver paleta de colores p. 476 Difusor Opal
	ESPECIFICACIONES (UE)	Placa LED 12W 2700K 1100lm TRIAC Regulable 220-240V ·50/60 Hz
	CLASIFICACIÓN ENERGÉTICA	F

ICONS



Multi-module compositions can only be realised with modules 1340/20.
Las composiciones de varios módulos solo pueden realizarse con los
módulos 1340/20.

FLOW

C1339/6

Pepe Fornas
Design 2024



EN

MATERIALS Metal / Glass

FINISHES Metal
Matt black
Aged gold
Glass
Opal

SPECIFICATIONS (UE) 6 x G9 7W 2700K 3500lm TRIAC
dimmable 220-240V ·50/60 Hz

ENERGY LABEL F

ES

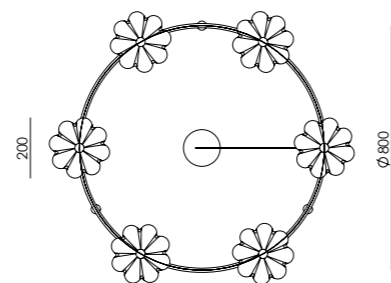
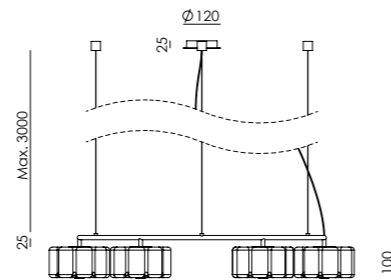
MATERIALES Metal / Cristal

ACABADOS Metal
Negro mate
Oro envejecido
Cristal
Opal

ESPECIFICACIONES (UE) 6 x G9 7W 2700K 3500lm TRIAC
Regulable 220-240V ·50/60 Hz

CLASIFICACIÓN ENERGÉTICA F

ICONS



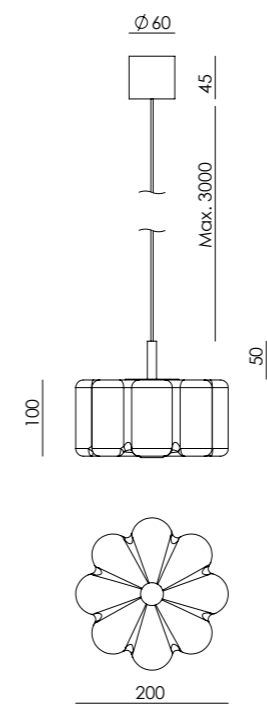
FLOW

C1339

EN	
MATERIALS	Metal / Glass
FINISHES	Metal Matt black Aged gold Glass Opal
SPECIFICATIONS (UE)	G9 7W 2700K 650lm TRIAC dimmable 220-240V 50/60 Hz
ENERGY LABEL	F

ES	
MATERIALES	Metal / Cristal
ACABADOS	Metal Negro mate Oro envejecido Cristal Opal
ESPECIFICACIONES (UE)	G9 7W 2700K 650lm TRIAC Regulable 220-240V 50/60 Hz
CLASIFICACIÓN ENERGÉTICA	F

ICONS



BETTY

C1338/2



Colour glass:
Greenish Brown

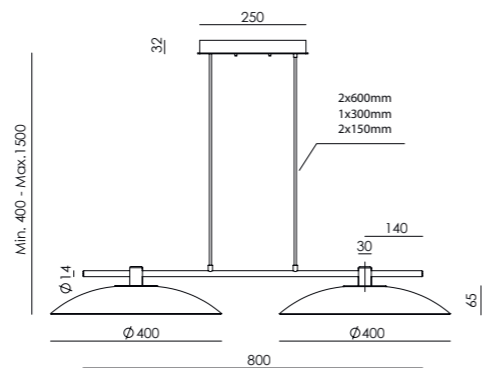
AC Studio
Design 2024



Colour glass:
Blue

EN	MATERIALS		Metal / Glass
	FINISHES	Metal	Glass
		Matt black Aged gold	Clear
	SPECIFICATIONS (UE)	2 x LED plate 10W 2700K 2000lm TRIAC dimmable 220-240V 50/60 Hz	
	ENERGY LABEL	F	

ES	MATERIALES		Metal / Cristal
	ACABADOS	Metal	Cristal
		Negro mate Oro envejecido	Transparente
	ESPECIFICACIONES (UE)	2 x Placa LED 10W 2700K 2000lm TRIAC Regulable 220-240V 50/60 Hz	
	CLASIFICACIÓN ENERGÉTICA	F	



*Other smoked finish (Ambar / Greenish Brown / Grey / Blue) /
Otros acabados ahumados (Ambar / Marrón verdoso / Gris / Azul)



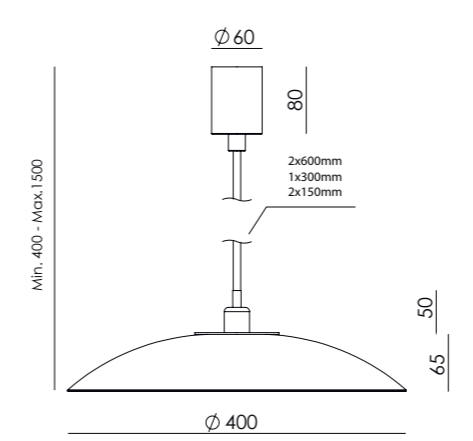
BETTY

C1338

EN	MATERIALS		Metal / Glass
	FINISHES	Metal	Glass
		Matt black Aged gold	Clear
	SPECIFICATIONS (UE)	LED plate 10W 2700K 1000lm TRIAC dimmable 220-240V 50/60 Hz	
	ENERGY LABEL	F	

ES	MATERIALES		Metal / Cristal
	ACABADOS	Metal	Cristal
		Negro mate Oro envejecido	Transparente
	ESPECIFICACIONES (UE)	Placa LED 10W 2700K 1000lm TRIAC Regulable 220-240V 50/60 Hz	
	CLASIFICACIÓN ENERGÉTICA	F	

ICONS 



Colour glass:
Greenish Brown

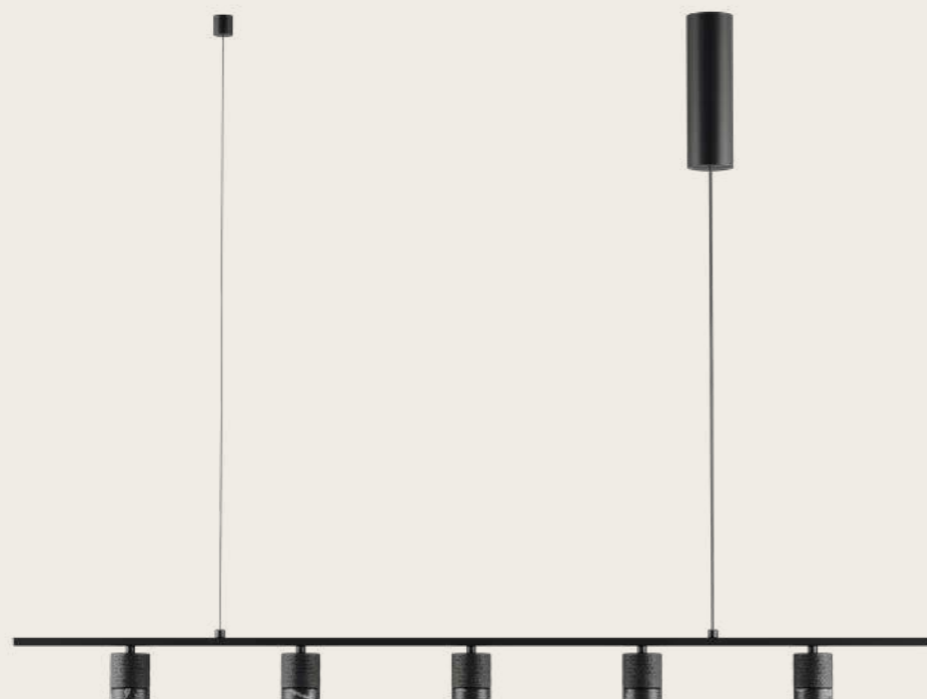
*Other smoked finish (Ambar / Greenish Brown / Grey / Blue) /
Otros acabados ahumados (Ambar / Marrón verdoso / Gris / Azul)



Colour glass:
Greenish Brown

TEA

C1337/5



AC Studio
Design 2024

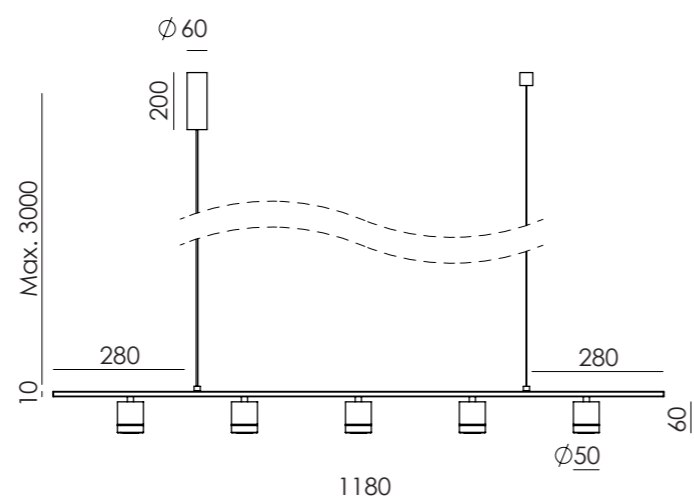


EN

MATERIALS	Metal / Marble	
FINISHES	Metal Matt black Aged gold Metallic grey	Marble Black White Brown
SPECIFICATIONS (UE)	5 x Chip CREE LED 6W 2700K 1500lm TRIAC dimmable 220-240V -50/60 Hz	
ENERGY LABEL	F	

ES

MATERIALES	Metal / Mármol	
ACABADOS	Metal Negro mate Oro envejecido Gris metalizado	Mármol Negro Blanco Marrón
ESPECIFICACIONES (UE)	5 x Chip CREE LED 6W 2700K 1500lm TRIAC regulable 220-240V -50/60 Hz	
CLASIFICACIÓN ENERGÉTICA	F	



ICONS



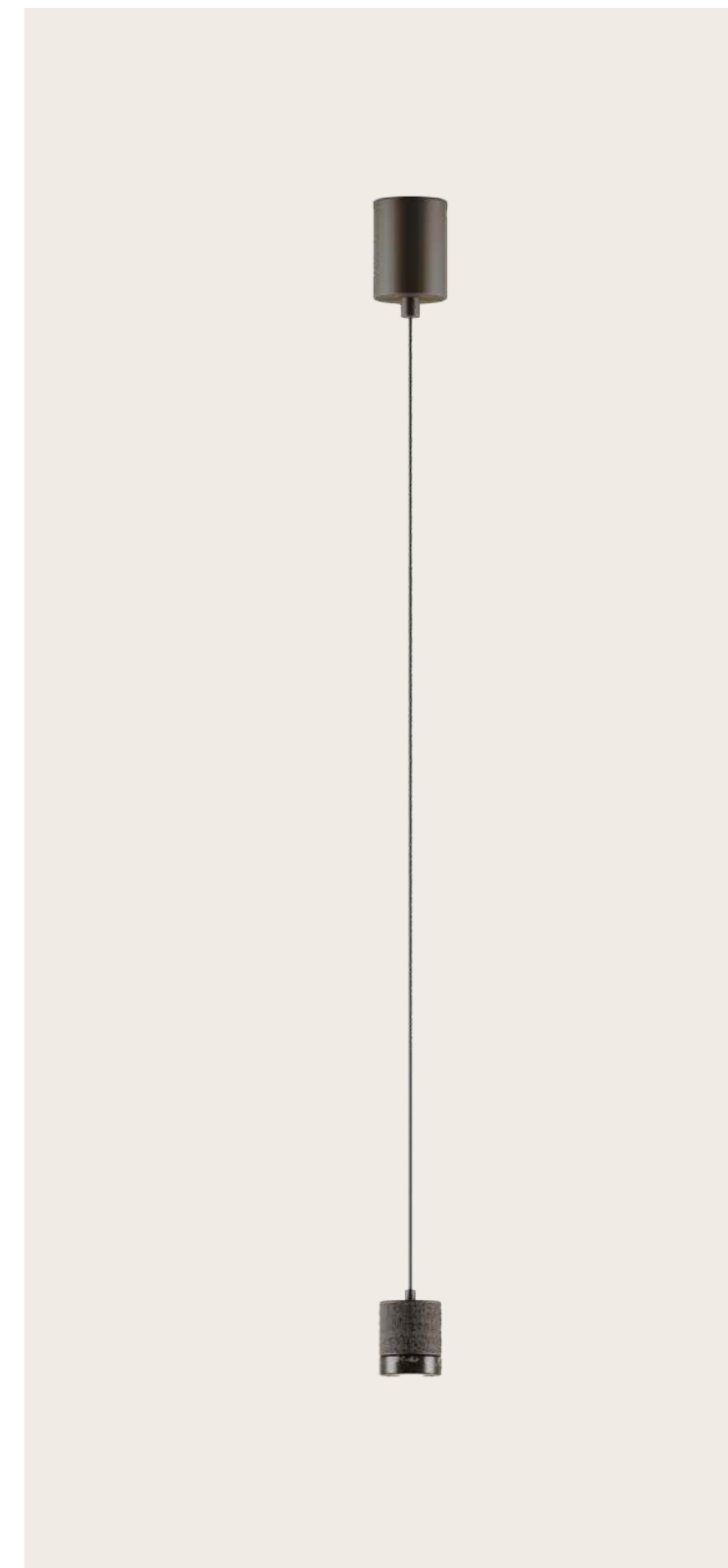
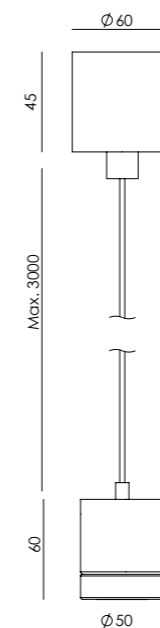
TEA

C1337

EN	MATERIALS Metal / Marble	
FINISHES	Metal Matt black Aged gold Metallic grey	Marble Black White Brown
SPECIFICATIONS (UE)	Chip CREE LED 6W 2700K 600lm TRIAC dimmable 220-240V 50/60 Hz	
ENERGY LABEL	F	

ES	MATERIALES Metal / Mármol	
ACABADOS	Metal Negro mate Oro envejecido Gris metalizado	Mármol Negro Blanco Marrón
ESPECIFICACIONES (UE)	Chip CREE LED 6W 2700K 600lm TRIAC regulable 220-240V 50/60 Hz	
CLASIFICACIÓN ENERGÉTICA	F	

ICONS





ANZA

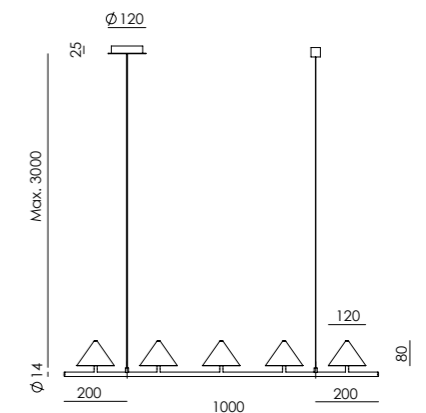
C1336/5



Pepe Fornas
Design 2024

EN	MATERIALS Metal / Marble	
FINISHES	Metal Matt black Aged gold	Marble Black White
SPECIFICATIONS (UE)	5 x LED plate 9W 2700K 2200lm dimmable 220-240V ·50/60 Hz	
ENERGY LABEL	F	

ES	MATERIALES Metal / Mármol	
ACABADOS	Metal Negro mate Oro envejecido	Mármol Negro Blanco
ESPECIFICACIONES (UE)	5 x Placa LED 9W 2700K 2200lm regulable 220-240V ·50/60 Hz	
CLASIFICACIÓN ENERGÉTICA	F	



ICONS




ANZA

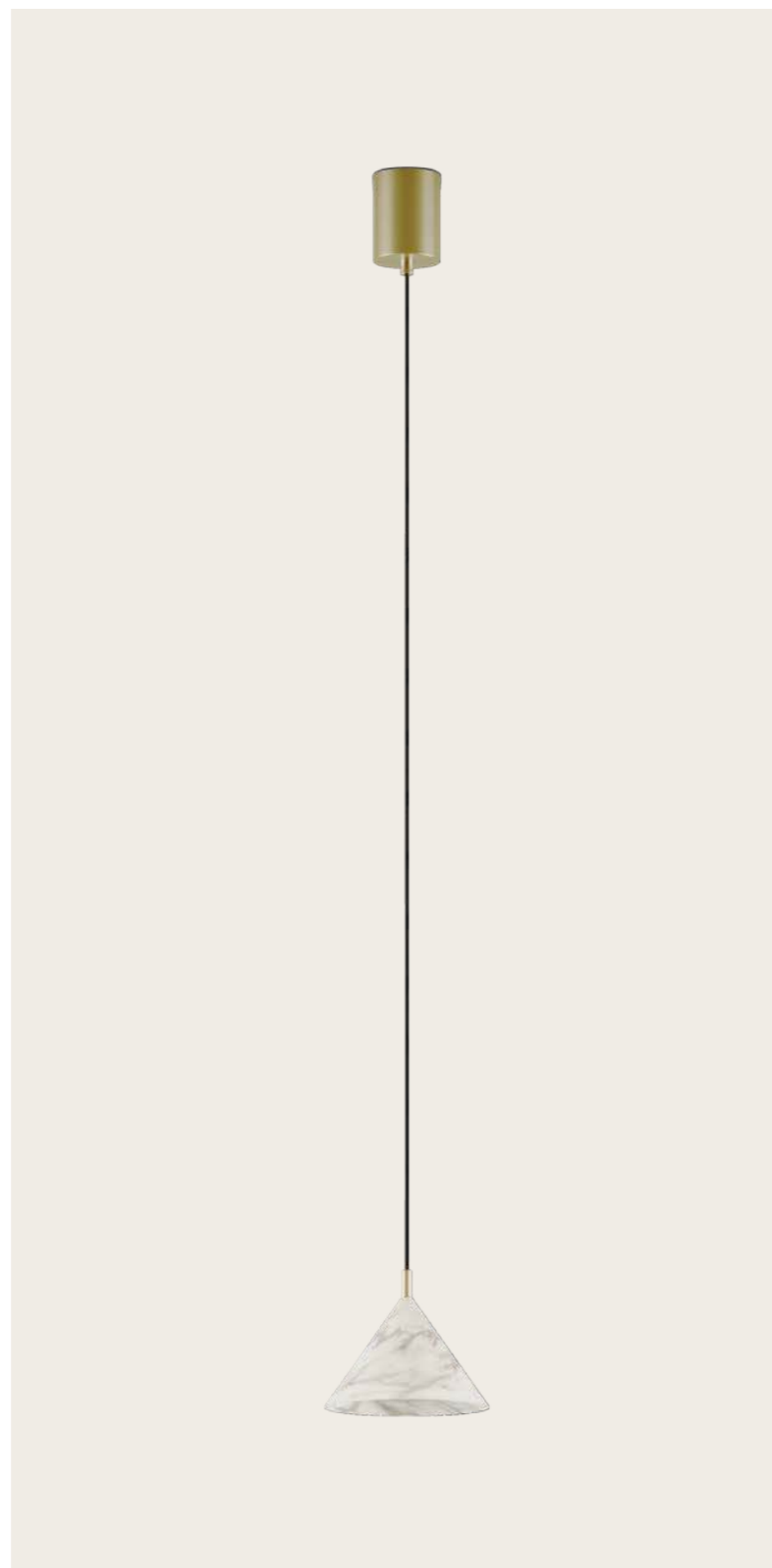
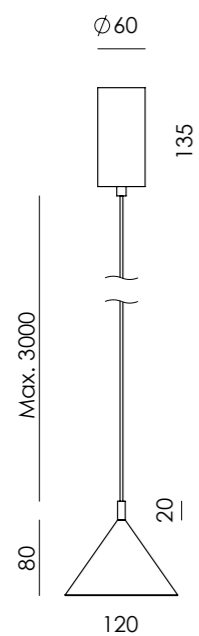
C1336

Pepe Fornas
Design 2024

EN		
MATERIALS	Metal / Marble	
FINISHES	Metal Matt black Aged gold	Marble Black White
SPECIFICATIONS (UE)	LED plate 9W 2700K 900lm dimmable 220-240V -50/60 Hz	
ENERGY LABEL	F	

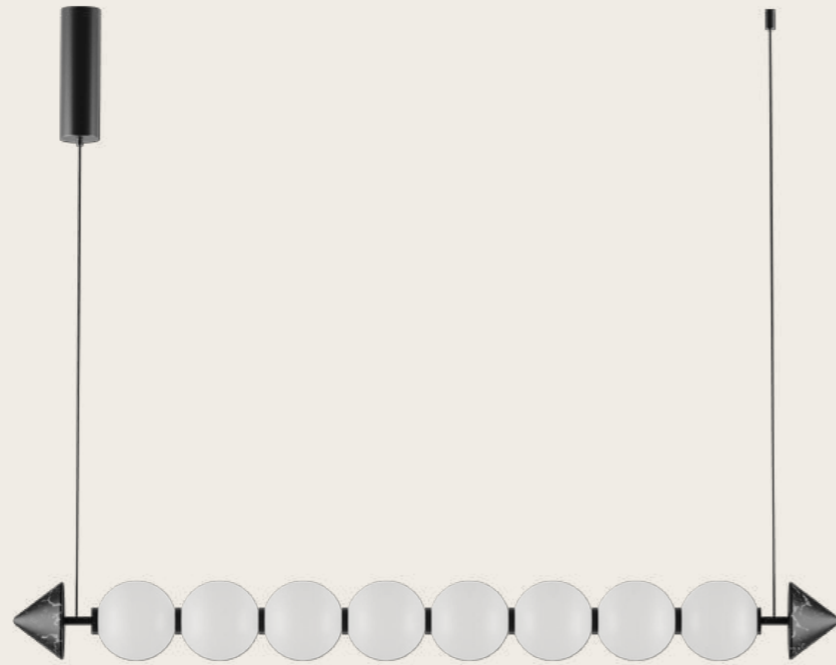
ES		
MATERIALES	Metal / Mármol	
ACABADOS	Metal Negro mate Oro envejecido	Mármol Negro Blanco
ESPECIFICACIONES (UE)	Placa LED 9W 2700K 900lm regulable 220-240V -50/60 Hz	
CLASIFICACIÓN ENERGÉTICA	F	

ICONS 



SOKO

C1335/8



Pepe Fornas
Design 2024



EN

MATERIALS	Metal / Marble / Glass	
FINISHES	Metal Matt black Aged gold Shade Opal	Marble Black White

SPECIFICATIONS (UE)	LED strip 22W 2700K 2400lm TRIAC dimmable 220-240V 50/60 Hz	
----------------------------	---	--

ENERGY LABEL	F	
---------------------	---	--

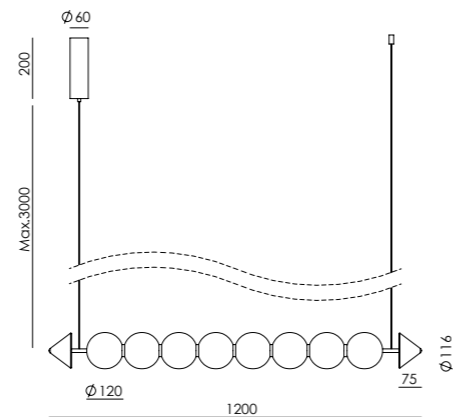
ES

MATERIALES	Metal / Mármol / Vidrio	
ACABADOS	Metal Negro mate Oro envejecido Tulipa Opal	Mármol Negro Blanco

ESPECIFICACIONES (UE)	Tira de LED 22W 2700K 2400lm TRIAC regulable 220-240V 50/60 Hz	
------------------------------	--	--

CLASIFICACIÓN ENERGÉTICA	F	
---------------------------------	---	--

ICONS



GINA

C1334

Pepe Fornas
Design 2024

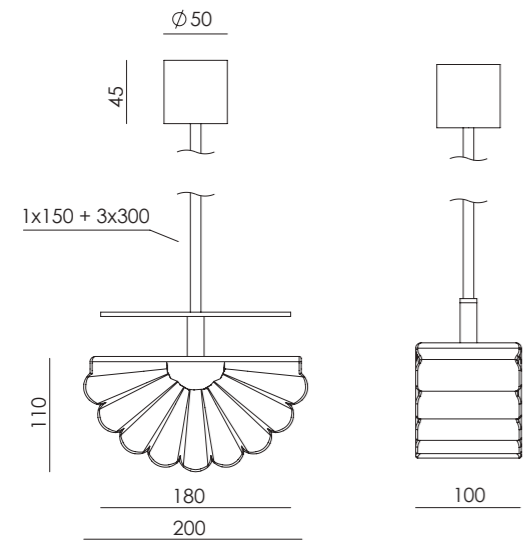
EN

MATERIALS	Metal / Glass	
FINISHES	Metal Matt Black Aged Gold	Glass Opal
SPECIFICATIONS (UE)	Bulb G9 5W 450lm 2700K dimmable 220-240 V, 50/60 Hz	
ENERGY LABEL	E	

ES

MATERIALES	Metal / Cristal	
ACABADOS	Metal Negro Mate Oro envejecido	Cristal Opal
ESPECIFICACIONES (UE)	Bombilla G9 5W 450lm 2700K regulable 220-240 V, 50/60 Hz	
ETIQUETA ENERGÉTICA	E	

ICONS





GINA

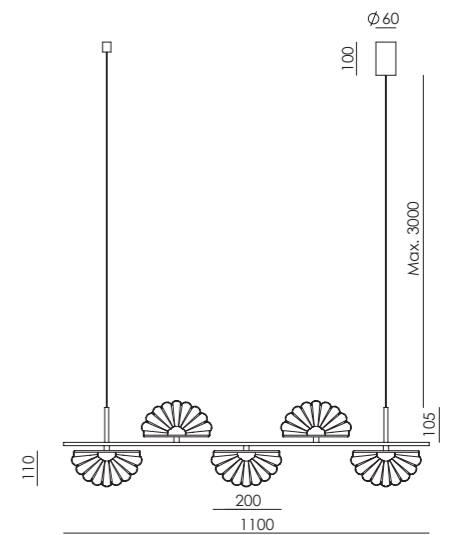
C1334/5



Pepe Fornas
Design 2024

EN	MATERIALS Metal / Acrylic	
	FINISHES Metal Matt Black Aged Gold	Glass Opal
	SPECIFICATIONS (UE) 5 x Bulb G9, 5W 2200lm 2700K dimmable 220-240 V, 50/60 Hz	
	ENERGY LABEL E	

ES	MATERIALES Metal / Cristal	
	ACABADOS Metal Negro Mate Oro envejecido	Cristal Opal
	ESPECIFICACIONES (UE) 5 x Bombilla G9, 5W 2200lm 2700K regulable 220-240 V, 50/60 Hz	
	ETIQUETA ENERGÉTICA E	



ICONS	
--------------	--

LARI

C1333



Pepe Fornas
Design 2024

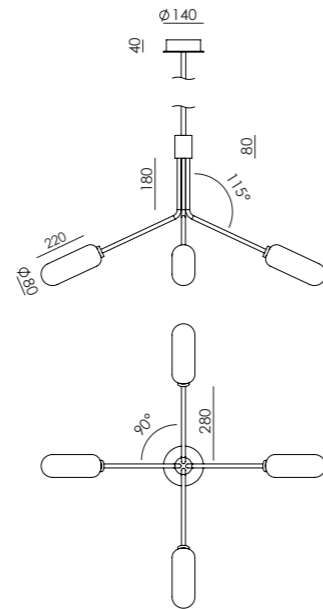


EN

MATERIALS	Metal / Acrylic / Glass / Leather			
FINISHES	Metal Matt Black	Glass Clear striped	Leather Cyber Dark brown Taupe	Orange Aged gold striped
SPECIFICATIONS (UE)	4 x LED strip 9W 3600lm 2700K dimmable TRIAC 24V-220-240 V, 50/60 Hz			
ENERGY LABEL	F			

ES

MATERIALES	Metal / Cristal / Acrílico / Cuero			
ACABADOS	Metal Negro Mate	Cristal Transparente estriado	Cuero Cyber Marrón oscuro Topo	Naranja Oro envejecido rayado
ESPECIFICACIONES (UE)	4 x Tira de LED 9W 3600lm 2700K TRIAC regulable 24V-220-240 V, 50/60 Hz			
ETIQUETA ENERGÉTICA	F			



ICONS



STOR

C1332



Arnold Salido
Design 2024



EN

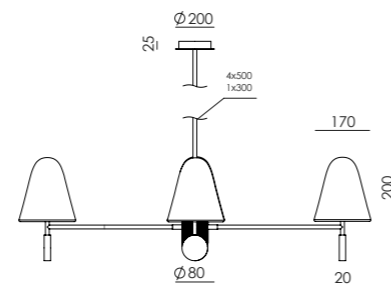
MATERIALS Metal / Marble / Travertine

FINISHES

Metal	Disc
Matt black	Black marble
	White marble
	Brown marble
Shade	Green marble
Matt nickel	Travertine

SPECIFICATIONS (UE) 4 x LED plate 9W 1800lm
2700K dimmable DALI-PUSH
220-240 V, 50/60 Hz

ENERGY LABEL F



ES

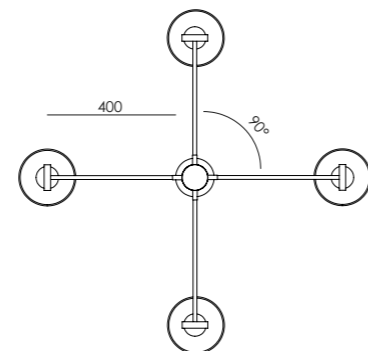
MATERIALES Metal / Mármol / Travertino

ACABADOS

Metal	Disco
Negro mate	Mármol marrón
	Mármol negro
	Mármol verde
Tulipa	Mármol blanco
Níquel mate	Travertino

ESPECIFICACIONES (UE) 4 x Placa de LED 9W 1800lm
2700K DALI - PUSH regulable
220-240 V, 50/60 Hz

ETIQUETA ENERGÉTICA F



ICONS





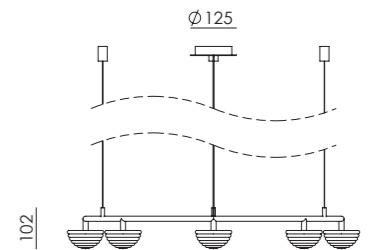
HADO

C1331/8

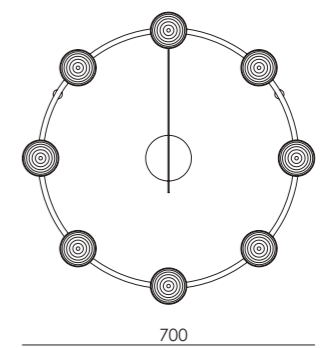
Pepe Fornas
Design 2024




EN	MATERIALS	Metal / Acrylic
	FINISHES	Metal Aged Gold Glass Optic clear striped
	SPECIFICATIONS (UE)	8 x Bulb G4, 3W 1850lm 2700K dimmable 220-240 V, 50/60 Hz
	ENERGY LABEL	E



ES	MATERIALES	Metal / Cristal
	ACABADOS	Metal Oro envejecido Cristal Óptico transparente estriado
	ESPECIFICACIONES (UE)	8 x bombilla G4, 3W 1850lm 2700K regulable 220-240 V, 50/60 Hz
	ETIQUETA ENERGÉTICA	E



ICONS 

HADO

C1331/10



Pepe Fornas
Design 2024

HADO

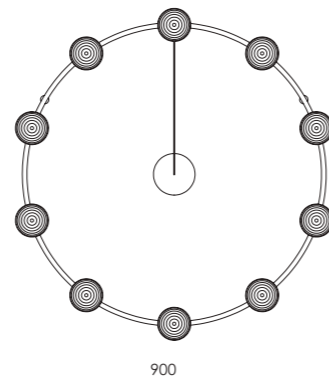
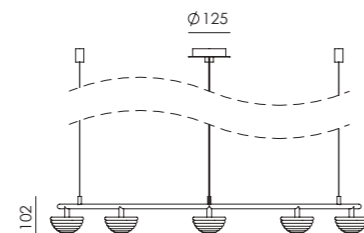
C1331/12



Pepe Fornas
Design 2024

EN

MATERIALS	Metal / Acrylic	
FINISHES	Metal Aged Gold	Glass Optic clear striped
SPECIFICATIONS (UE)	10 x Bulb G4, 3W 1850lm 2700K dimmable 220-240 V, 50/60 Hz	
ENERGY LABEL	E	



ES

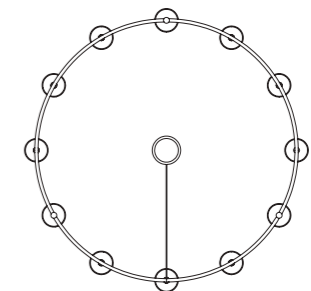
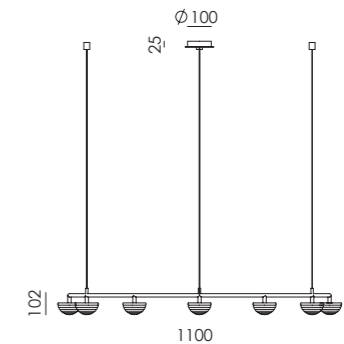
MATERIALES	Metal / Cristal	
ACABADOS	Metal Oro envejecido	Cristal Óptico transparente estriado
ESPECIFICACIONES (UE)	10 x bombilla G4, 3W 1850lm 2700K regulable 220-240 V, 50/60 Hz	
ETIQUETA ENERGÉTICA	E	

ICONS



EN

MATERIALS	Metal / Acrylic	
FINISHES	Metal Aged Gold	Glass Optic clear striped
SPECIFICATIONS (UE)	12 x Bulb G4, 3W 2150m 2700K dimmable 220-240 V, 50/60 Hz	
ENERGY LABEL	E	



ES

MATERIALES	Metal / Cristal	
ACABADOS	Metal Oro envejecido	Cristal Óptico transparente estriado
ESPECIFICACIONES (UE)	12 x bombilla G4, 3W 2150m 2700K regulable 220-240 V, 50/60 Hz	
ETIQUETA ENERGÉTICA	E	

ICONS





Image colour:
Matt Black / Banana green

NOSA

C1330

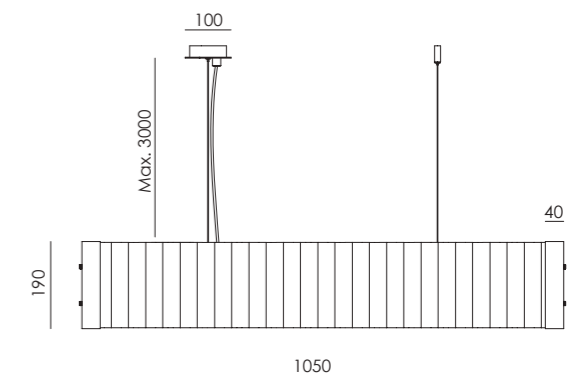


JF Sevilla
Design 2024

Image colour:
Nude / White

EN	MATERIALS Metal	
	FINISHES Body Matt Black Aged Gold	Corrugated sheets See colour palette p. 476
	SPECIFICATIONS (UE) 4 x Bulb GU-10, 5W 1800lm 2700K dimmable 220-240 V, 50/60 Hz	
	ENERGY LABEL E	

ES	MATERIALES Metal	
	ACABADOS Cuerpo Negro Mate Oro envejecido	Planchas onduladas Ver paleta de colores p. 476
	ESPECIFICACIONES (UE) 4 x Bombilla GU-10, 5W 1800lm 2700K regulable 220-240 V, 50/60 Hz	
	ETIQUETA ENERGÉTICA E	



ICONS





CRAM

C1329/6

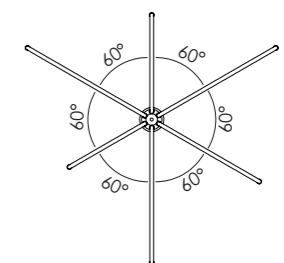
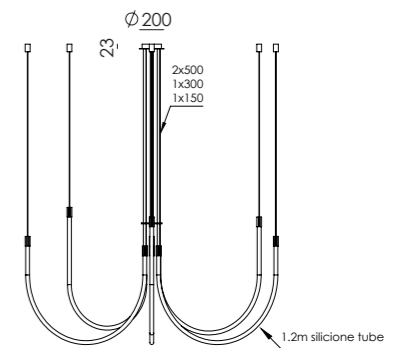


JF Sevilla
Design 2024

EN	MATERIALS	Metal / Silicone
	FINISHES	Metal Aged gold Matt black
		Tubes Opal
	SPECIFICATIONS (UE)	LED strip 6x20W 3150lm 2700K dimmable 220-240 V, 50/60 Hz
	ENERGY LABEL	F

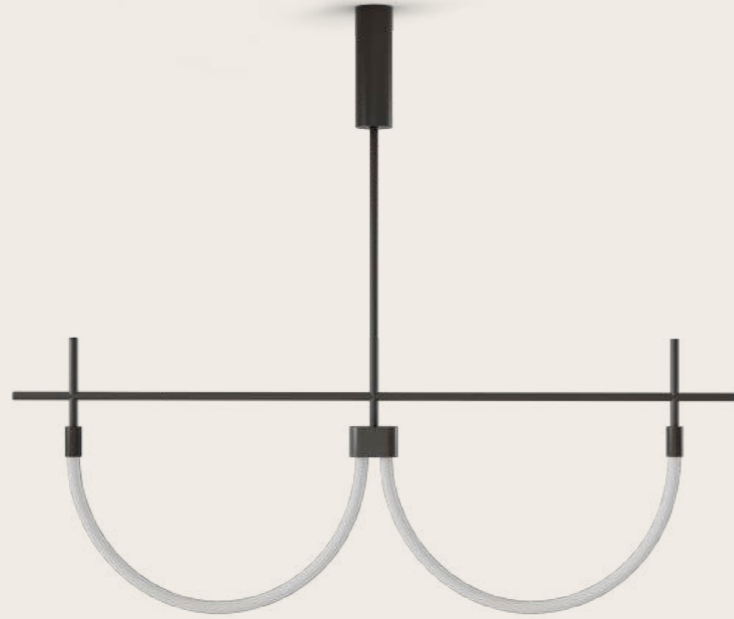
ES	MATERIALES	Metal / Silicona
	ACABADOS	Metal Oro envejecido Negro mate
		Tubos Opal
	ESPECIFICACIONES (UE)	Tira de LED 6x20W 3150lm 2700K regulable 220-240 V, 50/60 Hz
	CLASIFICACIÓN ENERGÉTICA	F

ICONS IP20 CE RoHS WEEE ENEC



CRAM

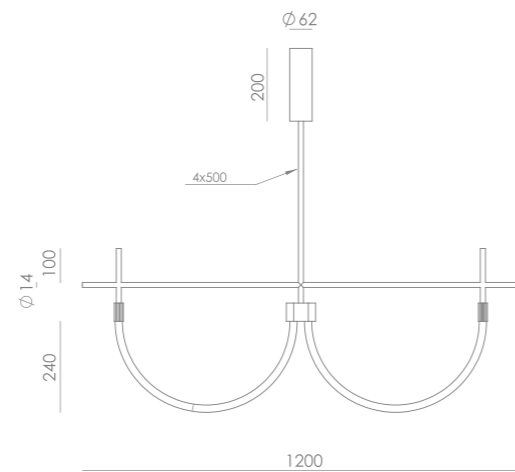
C1329/2



JF Sevilla
Design 2024

EN	MATERIALS	Metal / Silicone	
	FINISHES	Metal Aged gold Matt black	Tubes Opal
	SPECIFICATIONS (UE)	LED strip 2x20W 2500lm 2700K dimmable 220-240 V, 50/60 Hz	
	ENERGY LABEL	F	

ES	MATERIALES	Metal / Silicona	
	ACABADOS	Metal Oro envejecido Negro mate	Tubos Opal
	ESPECIFICACIONES (UE)	Tira de LED 2x20W 2500lm 2700K regulable 220-240 V, 50/60 Hz	
	CLASIFICACIÓN ENERGÉTICA	F	



ICONS

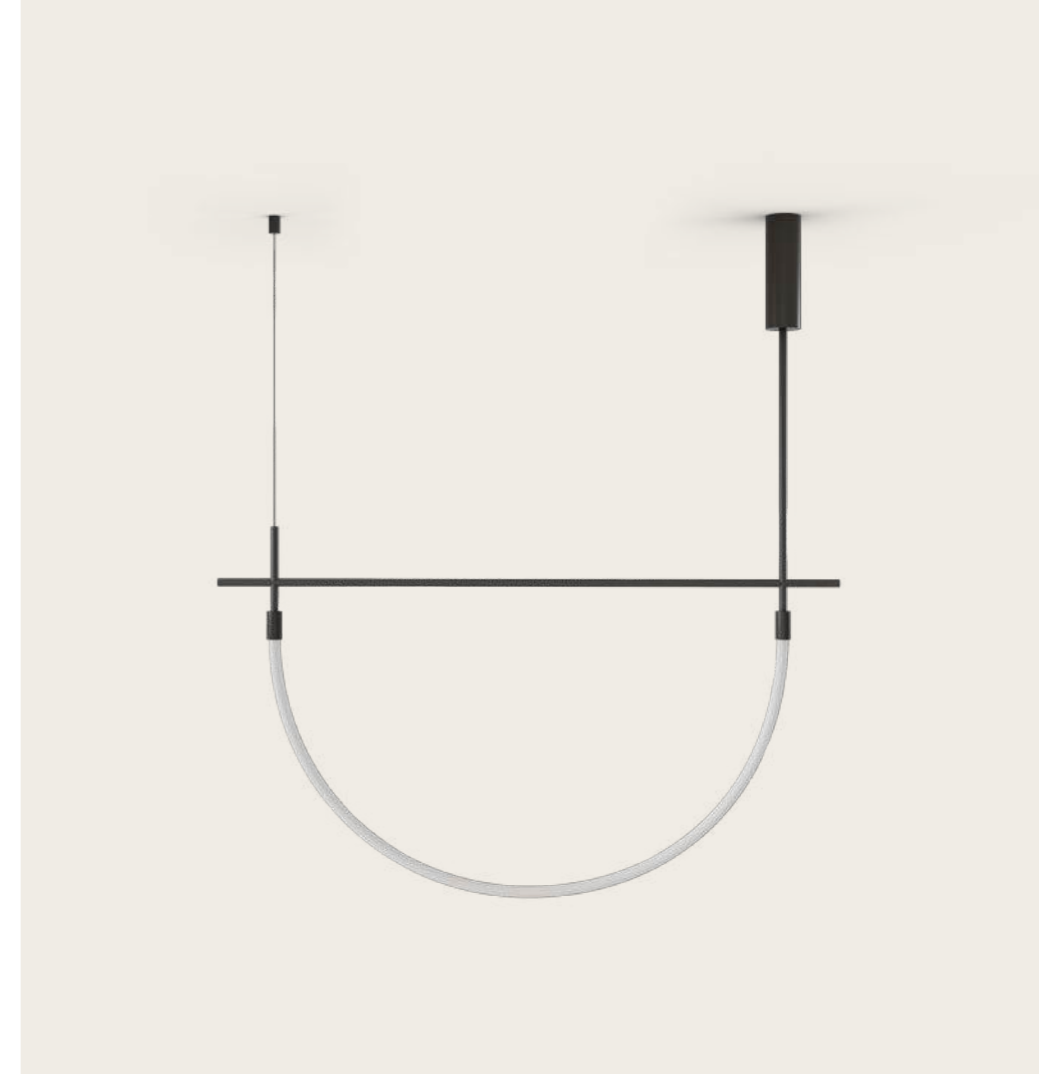




CRAM

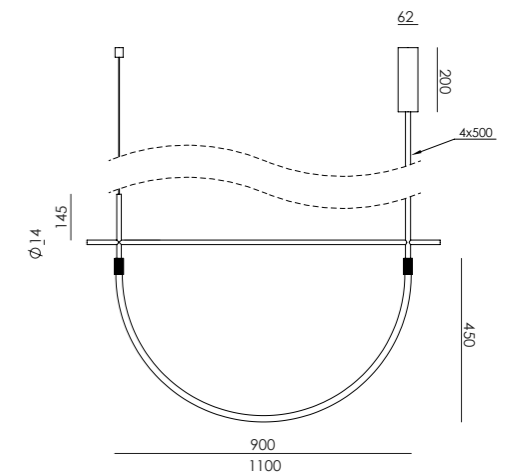
C1329

JF Sevilla
Design 2024



EN	MATERIALS	Metal / Silicone
	FINISHES	Metal Aged gold Matt black
		Tubes Opal
	SPECIFICATIONS (UE)	LED strip 20W 1500lm 2700K dimmable 220-240 V, 50/60 Hz
	ENERGY LABEL	F

ES	MATERIALES	Metal / Silicona
	ACABADOS	Metal Oro envejecido Negro mate
		Tubos Opal
	ESPECIFICACIONES (UE)	Tira de LED 20W 1500lm 2700K regulable 220-240 V, 50/60 Hz
	CLASIFICACIÓN ENERGÉTICA	F



ICONS	
--------------	--

KEZO

C1324/5



Image colour:
Silhouette

JF Sevilla
Design 2024



Image colour:
Matt Black

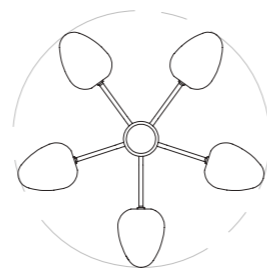
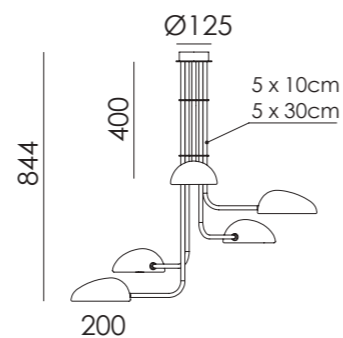
EN

MATERIALS	Aluminium / Glass	
FINISHES	Metal Matt Black	Metal shade Matt white (See our colour palette p. 476)
SPECIFICATIONS (UE)	5 x G9 5W -2700K (incluida) 220-240 V, 50/60 Hz 2250lm	
ENERGY LABEL	E	
ADJUSTABLE HEIGHT	The height is configured during the installation of the pendant, threading the different tubes (5 of each size) with different lengths (measurements: 10, 30, 50 cm)	

ES

MATERIALES	Aluminio / Vidrio	
ACABADOS	Metal Negro Mate	Pantalla metal Blanco mate (consultar paleta de colores p. 476)
ESPECIFICACIONES (UE)	5 x G9 5W -2700K (incluido) 220-240 V, 50/60 Hz 2250lm	
ETIQUETA ENERGÉTICA	E	
ALTURA REGULABLE	La altura se configura durante la instalación del colgante, rosando los diferentes tubos (5 de cada medida) con diferentes longitudes (10, 30, 50 cm)	

ICONS



1100

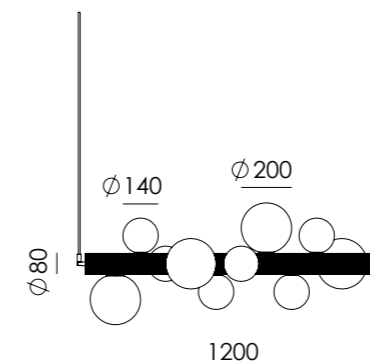
LERA

C1323

EN	MATERIALS Metal / Acrylic	
FINISHES	Metal Matt Black Aged Gold Nickel	Glass Acrylic - Opal Fumé
SPECIFICATIONS (UE)	10 x G9 5W 2700K 3200lm Opal shade included (add 1323/200/OPAL x 4 + 1323/140/OPAL x 6) 24 V, 50/60 Hz	
ENERGY LABEL	E	

ES	MATERIALES Metal / Acrílico	
ACABADOS	Metal Negro Mate Oro envejecido Níquel	Cristal Acrílico - Opal Ahumado
ESPECIFICACIONES (UE)	10 x G9 5W 2700K 3200lm Tulipas opales rayadas incluidas (añadir 1323/200/OPAL x 4 + 1323/140/OPAL x 6) 24 V, 50/60 Hz	
ETIQUETA ENERGÉTICA	E	

ICONS



IMAN

C1322

Agus Gascón
Design 2024

EN

MATERIALS Metal / Acrylic

FINISHES

Metal	Glass
Textured matt black	Striped glass
Aged Gold	Transparent
	Acrylic
	Opal

SPECIFICATIONS (UE) 2 x Tira LED 11W 2700K
TRIAC regulable
24 V 220-240 V, 50/60 Hz 1600 lm

ENERGY LABEL F

ADJUSTABLE HEIGHT The height is configured during the installation of the pendant, threading the different tubes (1x10 cm + 4x50cm)

ES

MATERIALES Metal / Acrílico

ACABADOS

Metal	Cristal
Negro Mate	Cristal estriado
Oro envejecido	Transparente
	Acrílico
	Opal

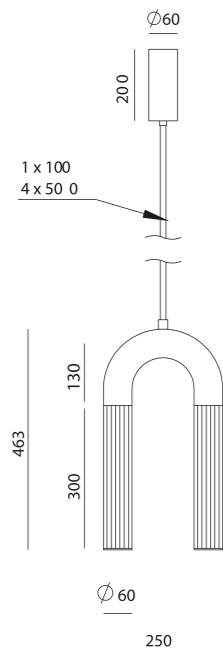
ESPECIFICACIONES (UE) 2 x LED strip 11W 2700K
TRIAC dimmable
24 V 220-240 V, 50/60 Hz 1600 lm

ETIQUETA ENERGÉTICA F

ALTURA REGULABLE La altura se configura durante la instalación del colgante, roscando los diferentes tubos (1x10 cm + 4x50cm)

ICONS

IP20 CE RoHS ENEC





IMAN

C1322/L

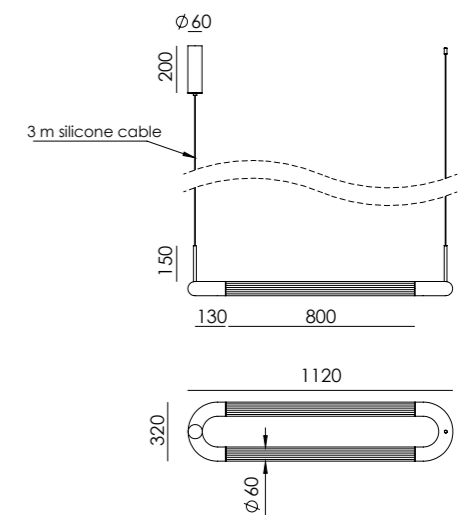
Agus Gascón
Design 2024



EN	MATERIALS Metal / Acrylic	
	FINISHES Metal Textured matt black Aged Gold	Glass Striped glass Transparent Acrylic Opal
	SPECIFICATIONS (UE) 2 x LED strip 18W 2700K TRIAC dimmable 24 V 220-240 V, 50/60 Hz 3200 lm	
	ENERGY LABEL F	

ES	MATERIALES Metal / Acrílico	
	ACABADOS Metal Negro Mate Oro envejecido	Cristal Cristal estriado Transparente Acrílico Opal
	ESPECIFICACIONES (UE) 2 x Tira LED 18W 2700K TRIAC regulable 24 V 220-240 V, 50/60 Hz 3200 lm	
	ETIQUETA ENERGÉTICA F	

ICONS



CANNA

C1319/L

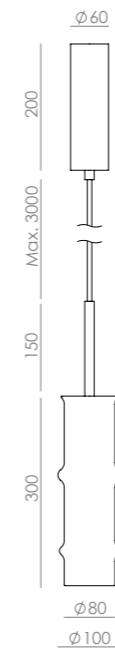
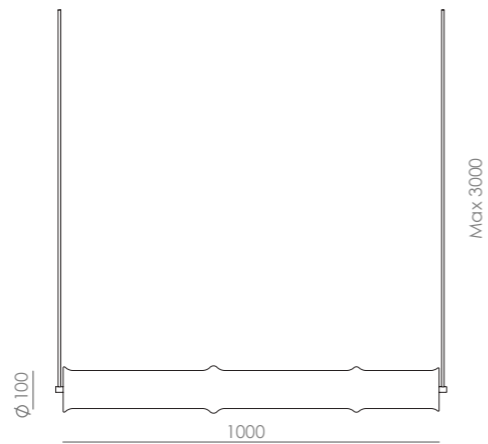
Agus Gascón
Design 2023



EN	MATERIALS	Metal Glass	
	FINISHES	Metal Aged gold Textured matt Black	Glass Opal
	SPECIFICATIONS (UE)	LED strip dimmable TRIAC dimmable driver 20W - 2700K - 1650 lm 220-240 V - 50/60 Hz	
	ENERGY LABEL	F	

ES	MATERIALES	Metal Vidrio	
	ACABADOS	Metal Oro envejecido Negro mate texturizado	Vidrio Opal
	ESPECIFICACIONES (UE)	Tira LED regulable Driver regulador TRIAC 20W - 2700K - 1650 lm 220-240 V - 50/60 Hz	
	ETIQUETA ENERGÉTICA	F	

ICONS



CANNA

C1319/s

Agus Gascón
Design 2024

EN	MATERIALS	Metal / Acrylic	
	FINISHES	Metal Matt Black Aged gold	Shade Opal
	SPECIFICATIONS (UE)	LED strip dimmable 9W 2700K 810lm TRIAC dimmable driver 24 V, 50/60 Hz	
	ENERGY LABEL	F	

ES	MATERIALES	Metal / Acrílico	
	ACABADOS	Metal Negro mate Oro envejecido	Tulipa Opal
	ESPECIFICACIONES (UE)	Tira LED regulable 9W 2700K 810lm Driver regulador TRIAC 24 V, 50/60 Hz	
	CLASIFICACIÓN ENERGÉTICA	F	

ICONS



REMS

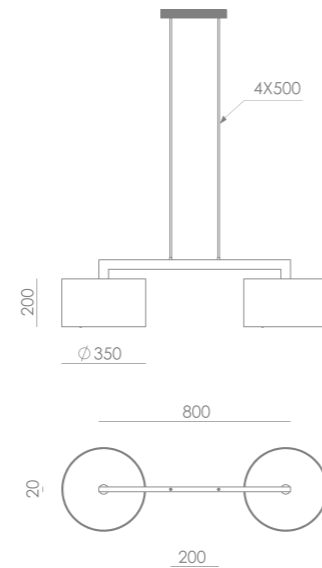
C1318/2



JF Sevilla
Design 2023

EN			
MATERIALS	Metal / Acrylic / Leather		
FINISHES	Metal Matt black	Shade Black leather Orange leather Light brown leather Dark brown leather	Diffuser Squared transparent acrylic
SPECIFICATIONS (UE)	2 x Dimmable E27 LED (Included) 9W - 2700 K - 1440 lm, 220-240 - 50/60 Hz		
ENERGY LABEL	E		
ADJUSTABLE HEIGHT	The height is configured during the installation of the pendant, threading the different tubes (4x50 cm)		

ES			
MATERIALES	Metal / Acrílico / Cuero		
ACABADOS	Metal Negro mate	Pantalla Cuero negro Cuero naranja Cuero marrón claro Cuero marrón oscuro	Difusor Acrílico transparente cuadrículado
ESPECIFICACIONES (UE)	2 x E27 LED regulable (Incluidas) 9W - 2700 K - 1440 lm, 220-240 - 50/60 Hz		
ETIQUETA ENERGÉTICA	E		
ALTURA REGULABLE	La altura se configura durante la instalación del colgante, roscando los diferentes tubos (4x50cm)		



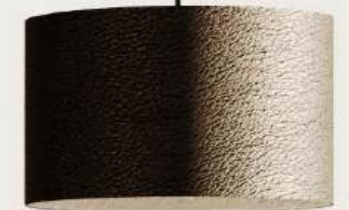
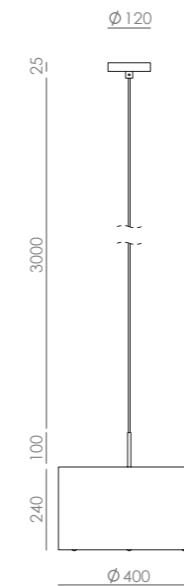
REMS

C1318

EN			
MATERIALS	Metal / Acrylic / Leather		
FINISHES	Metal Matt black	Shade Black leather Orange leather Light brown leather Dark brown leather	Diffuser Squared transparent acrylic
SPECIFICATIONS (UE)	Dimmable E27 LED (Included) 9W - 2700K - 720 lm 220-240 V - 50/60 Hz		
ENERGY LABEL	E		

ES			
MATERIALES	Metal / Acrílico / Cuero		
ACABADOS	Metal Negro mate	Pantalla Cuero negro Cuero naranja Cuero marrón claro Cuero marrón oscuro	Difusor Acrílico transparente cuadrículado
ESPECIFICACIONES (UE)	Bombilla E27 regulable (incluida) 9W 2700K 720lm 220-240 V, 50/60 Hz		
ETIQUETA ENERGÉTICA	E		

ICONS IP20 CE RoHS



JF Sevilla
Design 2023

OKET

C1317

EN

MATERIALS	Metal	
FINISHES	Body and canopy Matt brass Matt black	Shade Matt white Matt black

SPECIFICATIONS (UE)	LED plate dimmable 10W - 2700K - 810 lm 220-240V - 50/60 Hz
----------------------------	---

ENERGY LABEL	F
---------------------	---

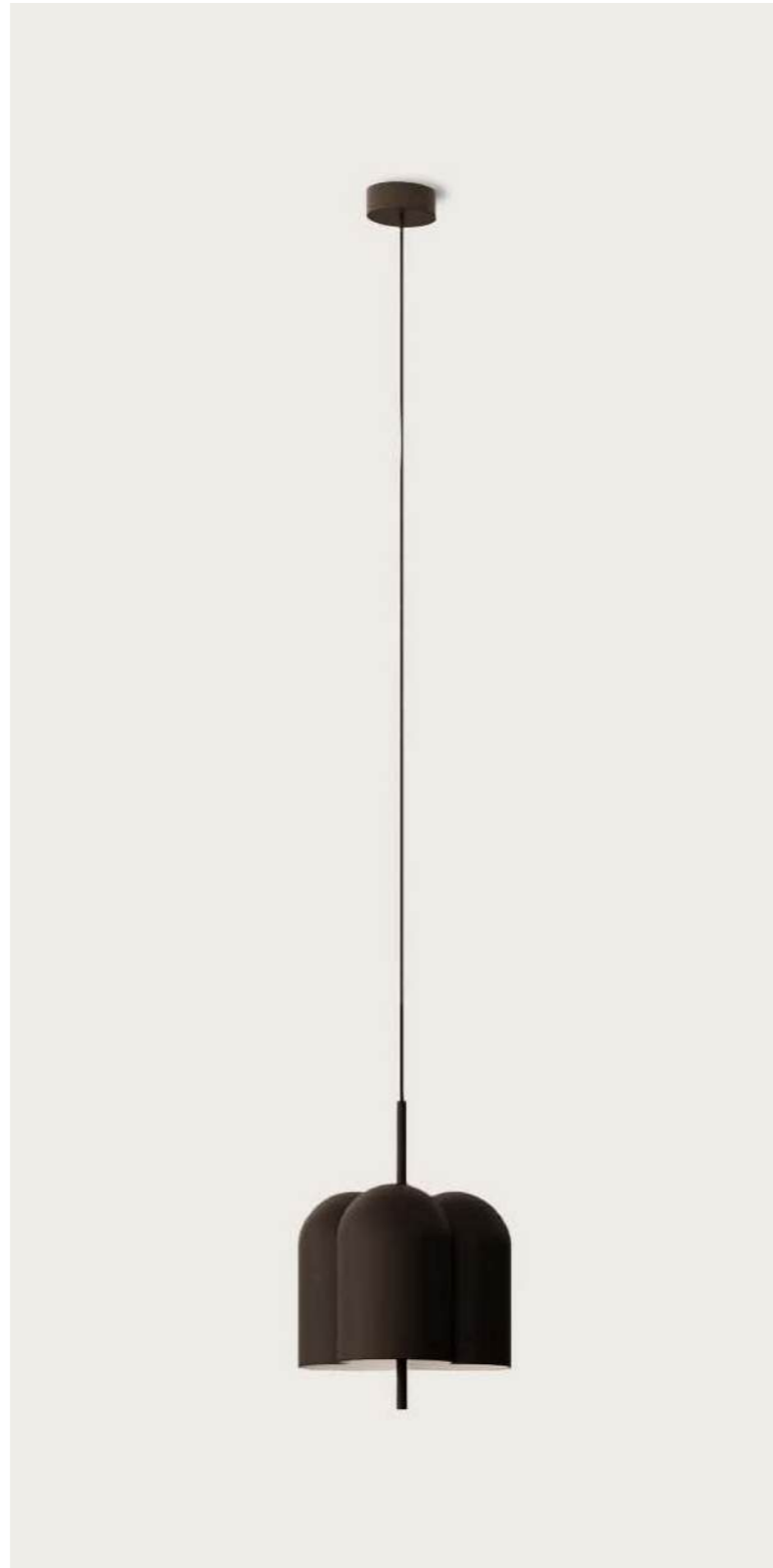
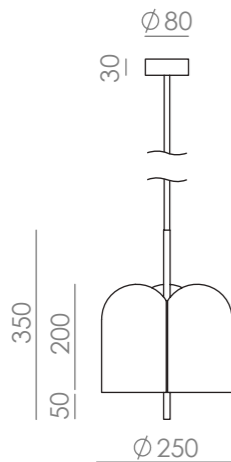
ES

MATERIALES	Metal	
ACABADOS	Cuerpo y florón Oro mate Negro mate	Pantalla Blanco mate Negro mate

ESPECIFICACIONES (UE)	Placa LED regulable 10W - 2700K - 810 lm 220-240V - 50/60 Hz
------------------------------	--

ETIQUETA ENERGÉTICA	F
----------------------------	---

ICONS



Pepe Fornas
Design 2023

IPON

C1316/4



AC Studio
Design 2023



Colour glass:
Blue

EN

MATERIALS	Metal / Acrylic	
FINISHES	Metal Matt black Aged Gold	Glass Clear*

SPECIFICATIONS (UE)	4 x LED plate 10W 2700K TRIAC dimmable 24 V 220-240 V, 50/60 Hz 3200 lm
----------------------------	---

ENERGY LABEL	F
---------------------	---

ADJUSTABLE HEIGHT	The height is configured during the installation of the pendant, threading the different tubes (2x60+1x30+2x15 cm)
--------------------------	--

ES

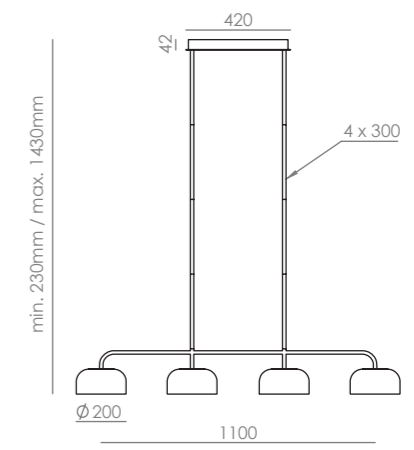
MATERIALES	Metal / Acrílico	
ACABADOS	Metal Negro Mate Oro envejecido	Cristal Transparente*

ESPECIFICACIONES (UE)	4 x Placa LED 10W 2700K TRIAC regulable 24 V 220-240 V, 50/60 Hz 3200 lm
------------------------------	--

ETIQUETA ENERGÉTICA	F
----------------------------	---

ALTURA REGULABLE	La altura se configura durante la instalación del colgante, roscando los diferentes tubos (2x60+1x30+2x15 cm)
-------------------------	---

ICONS



*Other smoked finish (Ambar / Greenish Brown / Grey / Blue) /
Otros acabados ahumados (Ambar / Marrón verdoso / Gris / Azul)

IPON

C1316/1



AC Studio
Design 2023

Colour glass:
Blue
Grey



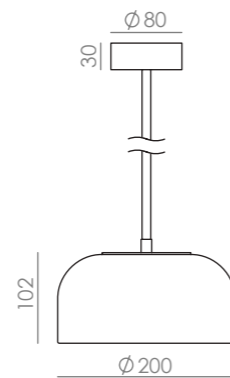
Colour glass:
Amber

EN

MATERIALS	Metal / Glass	
FINISHES	Metal Matt black Aged gold	Shade Clear glass (standard)*
SPECIFICATIONS (UE)	LED plate dimmable TRIAC dimmable driver on canopy 10 W - 2700 K - 810 lm 220-240V - 50/60 Hz	
ENERGY LABEL	F	

ES

MATERIALES	Metal / Cristal	
ACABADOS	Cuerpo Negro Mate Oro envejecido	Pantalla Cristal transparente (estándar)*
ESPECIFICACIONES (UE)	Placa LED regulable Driver regulador TRIAC en el florón 10W - 220-240V - 50/60 Hz	
ETIQUETA ENERGÉTICA	F	



*Other smoked finish (Ambar / Greenish Brown / Grey / Blue) /
Otros acabados ahumados (Ambar / Marrón verdoso / Gris / Azul)

ICONS



PEPO

C1315



Pepe Fornas
Design 2023

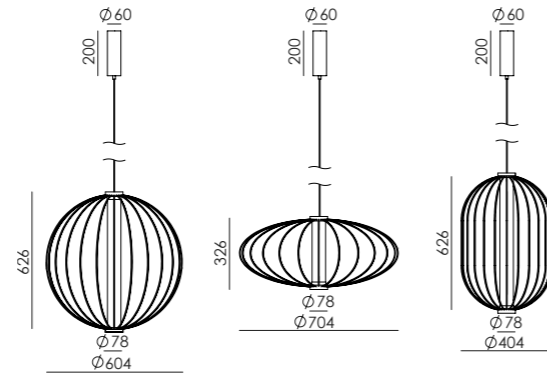
NIRO

C1314

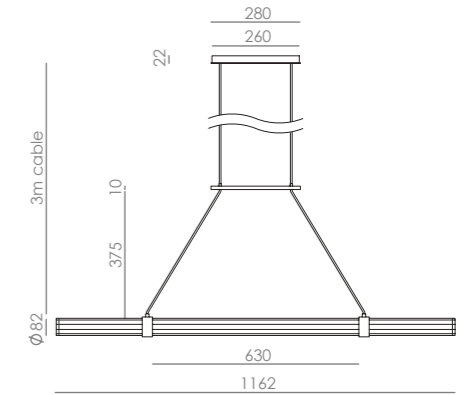


JF Sevilla
Design 2023

EN	MATERIALS Metal rods / stripped glass / Acrylic	
	FINISHES	Diffuser
	Metal Matt Black Aged gold	Acrylic Glass Stripped clear
	SPECIFICATIONS (UE) LED strip TRIAC dimmable C1315/40 - 15W - 2700K - 1080lm C1315/60 - 15W - 2700K - 1080lm C1315/70 - 9W - 2700K - 1080lm Available TRIAC drivers: 20, 30 and 40W 220-240 V - 50/60 Hz	
	ENERGY LABEL F	
ES	MATERIALES Metal / Vidrio estriado / Acrílico	
	ACABADOS	Difusor
	Metal Negro mate Oro envejecido	Acrílico Vidrio Transparente estriado
	ESPECIFICACIONES (UE) Tira LED TRIAC regulable C1315/40 - 15W - 2700K - 1080lm C1315/60 - 15W - 2700K - 1080lm C1315/70 - 9W - 2700K - 1080lm Driver TRIAC disponibles: 20, 30 y 40W 220-240 V - 50/60 Hz	
	ETIQUETA ENERGÉTICA F	
ICONS	IP20 CE E U L	



EN	MATERIALS Aluminium profile / wood / Acrylic		
	FINISHES	Wood	Diffuser
	Metal Aged gold Matt black	Walnut	Acrylic
	SPECIFICATIONS (UE) LED strip TRIAC dimmable driver 30 W - 2700 K - 1850 lm 220-240 V - 50/60 Hz		
	ENERGY LABEL F		
ES	MATERIALES Perfil de aluminio / Madera / Acrílico		
	ACABADOS	Madera	Difusor
	Metal Oro envejecido Negro mate	Nogal	Acrílico
	ESPECIFICACIONES (UE) Tira LED Driver regulador TRIAC 30 W - 2700 K - 1850 lm 220-240 V - 50/60 Hz		
	ETIQUETA ENERGÉTICA F		
ICONS	IP20 CE E U L		



TURA

C1313

JF Sevilla
Design 2023

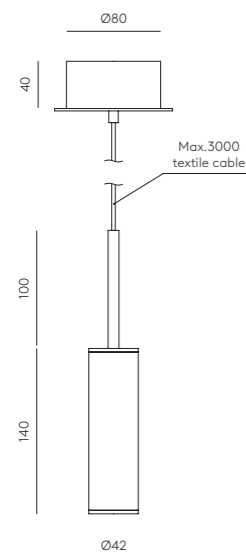
EN									
MATERIALS	Steel / Leather								
FINISHES	<table border="0"> <tr> <td>Metal</td> <td>Leather</td> </tr> <tr> <td>Matt black</td> <td>Black</td> </tr> <tr> <td></td> <td>Brown</td> </tr> <tr> <td></td> <td>Orange</td> </tr> </table>	Metal	Leather	Matt black	Black		Brown		Orange
Metal	Leather								
Matt black	Black								
	Brown								
	Orange								
SPECIFICATIONS (UE)	LED chip 5W 2700K dimmmable - 500 lm 24V, 50/60Hz								

ENERGY LABEL F

ES									
MATERIALES	Metal / Cuero								
ACABADOS	<table border="0"> <tr> <td>Metal</td> <td>Cuero</td> </tr> <tr> <td>Negro mate</td> <td>Negro</td> </tr> <tr> <td></td> <td>Marrón</td> </tr> <tr> <td></td> <td>Naranja</td> </tr> </table>	Metal	Cuero	Negro mate	Negro		Marrón		Naranja
Metal	Cuero								
Negro mate	Negro								
	Marrón								
	Naranja								
ESPECIFICACIONES (UE)	Chip LED 5W 2700K Regulable - 500lm 24V, 50/60 Hz								

ETIQUETA ENERGÉTICA F

ICONS 



ELMA

C1312/L


Pepe Fornas
Design 2023

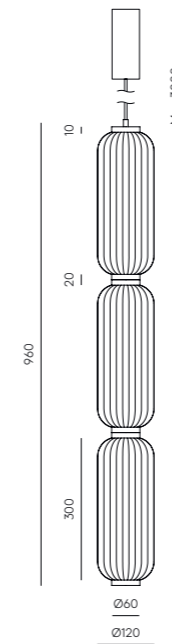
EN											
MATERIALS	Metal / Glass / Acrylic										
FINISHES	<table border="0"> <tr> <td>Metal</td> <td>Glass</td> </tr> <tr> <td>Matt Black</td> <td>Striped glass</td> </tr> <tr> <td>Aged gold</td> <td>Transparent</td> </tr> <tr> <td></td> <td>Acrylic</td> </tr> <tr> <td></td> <td>Opal</td> </tr> </table>	Metal	Glass	Matt Black	Striped glass	Aged gold	Transparent		Acrylic		Opal
Metal	Glass										
Matt Black	Striped glass										
Aged gold	Transparent										
	Acrylic										
	Opal										
SPECIFICATIONS (UE)	LED strip 3x9W 2700K TRIAC dimmmable 24V, 50/60Hz - 2400 lm										

ENERGY LABEL F

ES											
MATERIALES	Metal / Vidrio / Acrílico										
ACABADOS	<table border="0"> <tr> <td>Metal</td> <td>Cristal</td> </tr> <tr> <td>Negro mate</td> <td>Cristal estriado</td> </tr> <tr> <td>Oro envejecido</td> <td>Transparente</td> </tr> <tr> <td></td> <td>Acrílico</td> </tr> <tr> <td></td> <td>Opal</td> </tr> </table>	Metal	Cristal	Negro mate	Cristal estriado	Oro envejecido	Transparente		Acrílico		Opal
Metal	Cristal										
Negro mate	Cristal estriado										
Oro envejecido	Transparente										
	Acrílico										
	Opal										
ESPECIFICACIONES (UE)	Tira LED 3x9W 2700K TRIAC regulable 24V, 50/60 Hz - 2400 lm										

ETIQUETA ENERGÉTICA F

ICONS 



ELMA

C1312/S

Pepe Fornas
Design 2023

EN

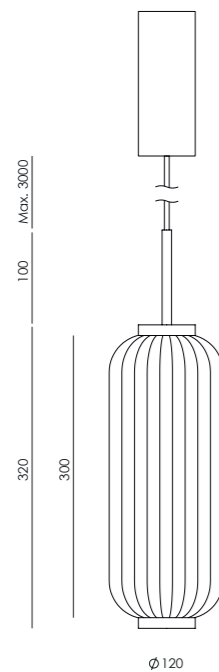
MATERIALS	Metal / Glass / Acrylic	
FINISHES	Metal Matt Black Aged gold	Glass Striped glass Transparent / Acrylic Opal
SPECIFICATIONS (UE)	LED strip 6W 2700K TRIAC dimmable 24V, 50/60Hz - 900 lm	
ENERGY LABEL	F	

ES

MATERIALES	Metal / Vidrio / Acrílico	
ACABADOS	Metal Negro mate Oro envejecido	Cristal Cristal estriado Transparente / Acrílico Opal
ESPECIFICACIONES (UE)	Tira LED 6W 2700K TRIAC regulable 24V, 50/60 Hz - 900 lm	
ETIQUETA ENERGÉTICA	F	

ICONS

⊕ IP20 CE    



ELLI

C1311/L



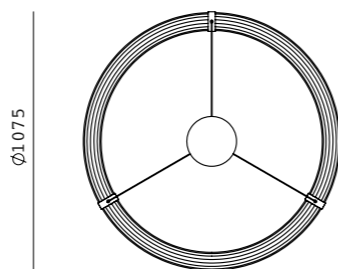
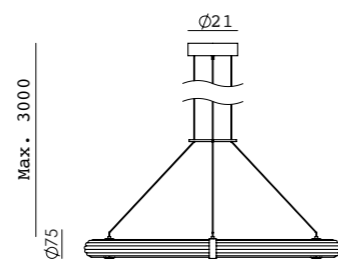
JF Sevilla
Design 2023

EN

MATERIALS	Metal / Acrylic	
FINISHES	Metal Matt Black Aged Gold Acrylic - Opal	Details Matt black
SPECIFICATIONS (UE)	LED strip 22W dimmable (adjust power and temperature) 24V, 50/60Hz - 1850 lm	
ENERGY LABEL	F	

ES

MATERIALES	Metal / Acrílico	
ACABADOS	Metal Negro mate Oro envejecido Acrílico - Opal	Detalles Negro mate
ESPECIFICACIONES (UE)	Tira LED 22W (ajusta potencia y temperatura) 24V, 50/60 Hz - 1850 lm	
ETIQUETA ENERGÉTICA	F	



ICONS



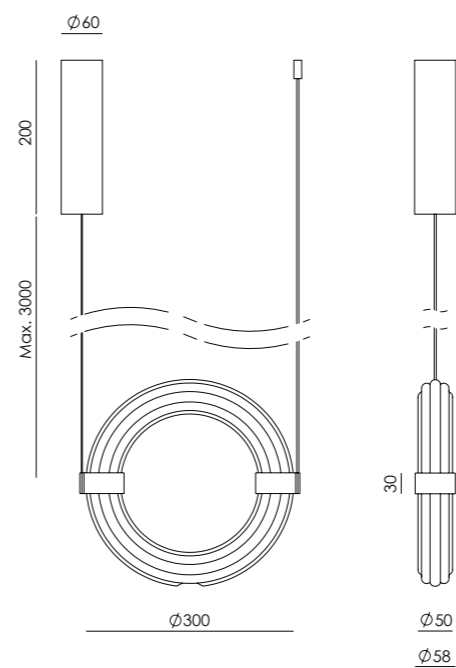
ELLI

C1311/s

EN		
MATERIALS	Metal Glass	
FINISHES	Metal Aged gold Matt black Glass Opal	Details Matt black
SPECIFICATIONS (UE)	LED strip, 8W 500lm 2700K dimmmable 220-240V - 50/60Hz	
ENERGY LABEL	F	

ES		
MATERIALES	Metal Acrílico	
ACABADOS	Metal Oro envejecido Negro mate Acrílico Opal	Detalles Negro mate
ESPECIFICACIONES (UE)	Tira de LED, 8W 500lm 2700K regulable 220-240V - 50/60Hz	
ETIQUETA ENERGÉTICA	F	

ICONS 



DOUL

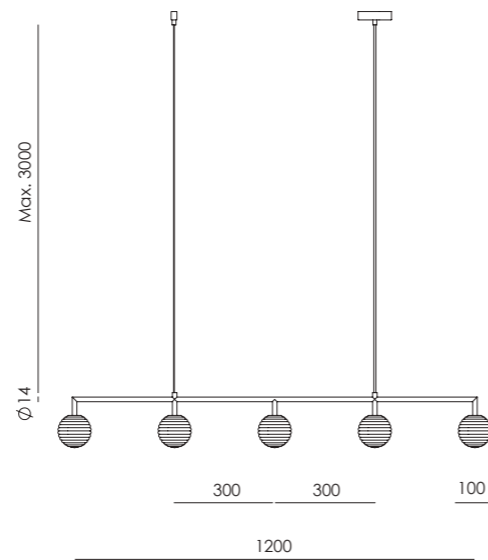
C1310/5



Agus Gascón
Design 2023

EN	MATERIALS	Steel / Glass	
	FINISHES	Body Matt black Aged gold	Glass Striped glass Transparent
	SPECIFICATIONS (UE)	5 x G4 LEDs 3W 2700K Dimmer (Included) 220-240V, 50/60Hz 1600lm	
	ENERGY LABEL	E	

ES	MATERIALES	Metal / Vidrio	
	ACABADOS	Cuerpo Negro mate Oro envejecido	Cristal Cristal rayado Transparente
	ESPECIFICACIONES (UE)	5 x G4 LED 3W 2700K Regulable (Incluida) 220-240 V, 50/60 Hz 1600lm	
	CLASIFICACIÓN ENERGÉTICA	E	



DOUL

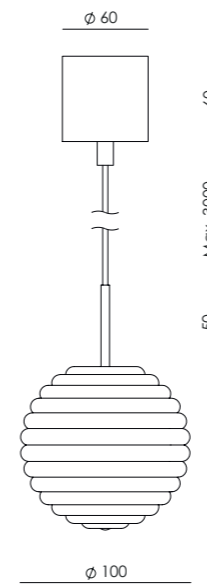
C1310

Agus Gascón
Design 2023

EN	MATERIALS	Steel / Glass	
	FINISHES	Body Matt black Aged gold	Glass Striped glass Transparent
	SPECIFICATIONS (UE)	G4 LED 3W 2700K Regulable (Incluida) 220-240 V, 50/60 Hz 350lm	
	ENERGY LABEL	E	

ES	MATERIALES	Metal / Vidrio	
	ACABADOS	Cuerpo Negro mate Oro envejecido	Cristal Cristal rayado Transparente
	ESPECIFICACIONES (UE)	G4 LEDs 3W 2700K Adjustable (Included) 220-240V, 50/60Hz 350lm	
	CLASIFICACIÓN ENERGÉTICA	E	

ICONS IP20 CE



BIG DUSSA

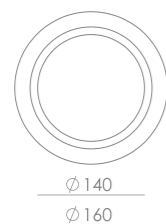
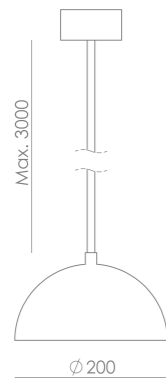
C1307/L

Pepe Fornas
Design 2023

EN		
MATERIALS	Metal Marble	
FINISHES	Body Matt black Aged gold	Shade Travertine
SPECIFICATIONS (UE)	LED plate 9W 900lm 2700K TRIAC dimmable 220-240 V, 50/60 Hz	
ENERGY LABEL	E	

ES		
MATERIALES	Mármol Metal	
ACABADOS	Cuerpo Negro mate Oro envejecido	Tulipa Travertino
ESPECIFICACIONES (UE)	Placa LED 9W 900lm 2700K Regulable TRIAC 220-240 V, 50/60 Hz	
CLASIFICACIÓN ENERGÉTICA	E	

ICONS 



DUSSA

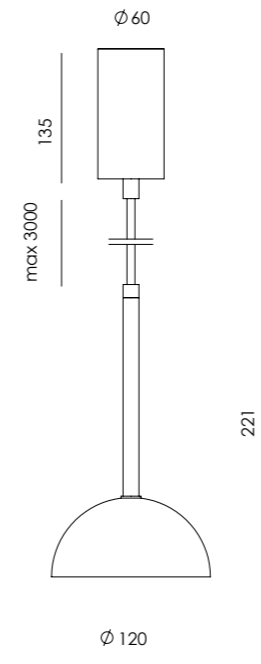
C1307

Pepe Fornas
Design 2022

EN		
MATERIALS	Steel/Marble	
FINISHES	Metal Matt black Aged gold	Mármol Black White
SPECIFICATIONS (UE)	Led Plate 9W 2700K Dimmer Dali-Push driver 24 V, 50/60 Hz 900lm	

ES		
MATERIALES	Metal / Mármol	
ACABADOS	Metal Negro mate Oro envejecido	Mármol Negro Blanco
ESPECIFICACIONES (UE)	Placa LED 9W - 2700K Regulador por Dali-Push 24 V, 50/60 Hz 900lm	

ICONS 



DUSSA

C1307/6



Pepe Fornas
Design 2022



EN

MATERIALS	Steel/Marble	
FINISHES	Steel	Marble
	Matt black	Black
	Aged gold	White
	Matt black	Travertine

SPECIFICATIONS (UE) 6 x Led Plate 9W 2700K
Dimmer Dali-Push driver
24 V, 50/60 Hz
2500lm

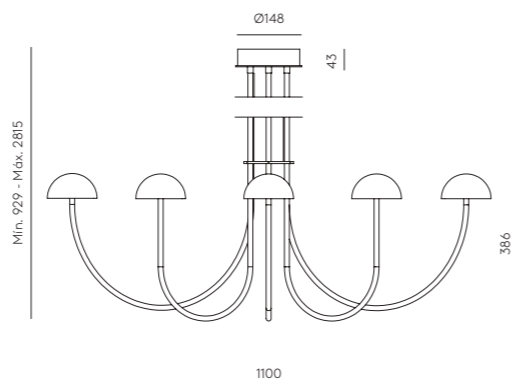
ADJUSTABLE HEIGHT The height is configured during the installation of the pendant, threading the different tubes (4x50 cm)

ES

MATERIALES	Metal / Mármol	
ACABADOS	Metal	Mármol
	Negro mate	Negro
	Oro envejecido	Blanco
	Negro mate	Travertino

ESPECIFICACIONES (UE) 6 x Placa LED 9W - 2700K
Regulador por Dali-Push
24 V, 50/60 Hz
2500lm

ALTURA REGULABLE La altura se configura durante la instalación del colgante, roscando los diferentes tubos (4x50 cm)



ICONS



BION

C1306



Pepe Fornas
Design 2022



EN

MATERIALS	Steel	
FINISHES	Steel Matt black Aged gold	Shade Matt black Matt white

SPECIFICATIONS (UE)	6xG9 LED 5W 2700K Dimmable (Included) Possibility to dimmer with Dali-Push driver 220-240 V, 50/60 Hz
----------------------------	---

ENERGY LABEL	E
---------------------	---

ADJUSTABLE HEIGHT	The height is configured during the installation of the pendant, threading the different tubes (3x30 cm + 3x50 cm)
--------------------------	--

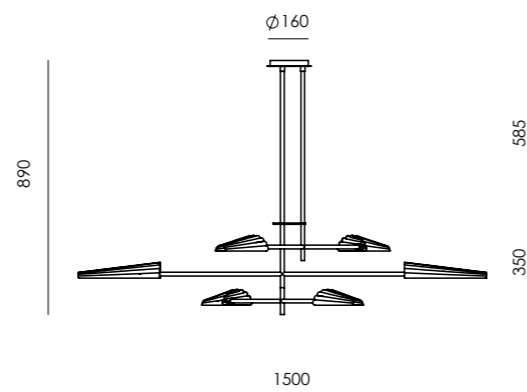
ES

MATERIALES	Metal	
ACABADOS	Metal Negro mate Oro envejecido	Tulipa Negro mate Blanco mate

ESPECIFICACIONES (UE)	6xG9 LED 5W 2700K Regulable (Incluida) Posibilidad de regulación por Dali-Push 220-240 V, 50/60 Hz
------------------------------	--

CLASIFICACIÓN ENERGÉTICA	E
---------------------------------	---

ALTURA REGULABLE	La altura se configura durante la instalación del colgante, rosando los diferentes tubos (3x30 cm + 3x50 cm)
-------------------------	--



ICONS

IP20 CE RoHS

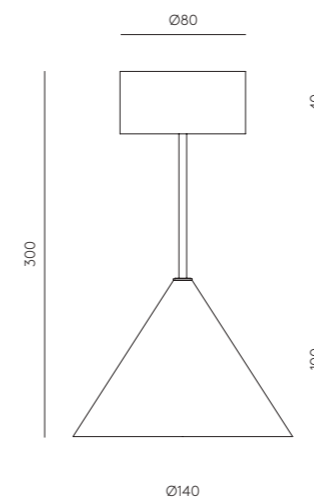
ICONIC

C1300

EN	MATERIALS Steel / Marble	
FINISHES	Metal Matt Black Aged Gold	Marble Finnish Marble
SPECIFICATIONS (UE)	LED plate 7W 2700K Dimmable 220-240V - 24V - 50/60 Hz	
ENERGY LABEL	F	

ES	MATERIALES Acero / Mármol	
ACABADOS	Metal Negro mate Oro envejecido	Mármol Finlandés
ESPECIFICACIONES (UE)	Placa LED 7W 2700K Regulable 220-240V - 24V - 50/60 Hz	
ETIQUETA ENERGÉTICA	F	

ICONS 



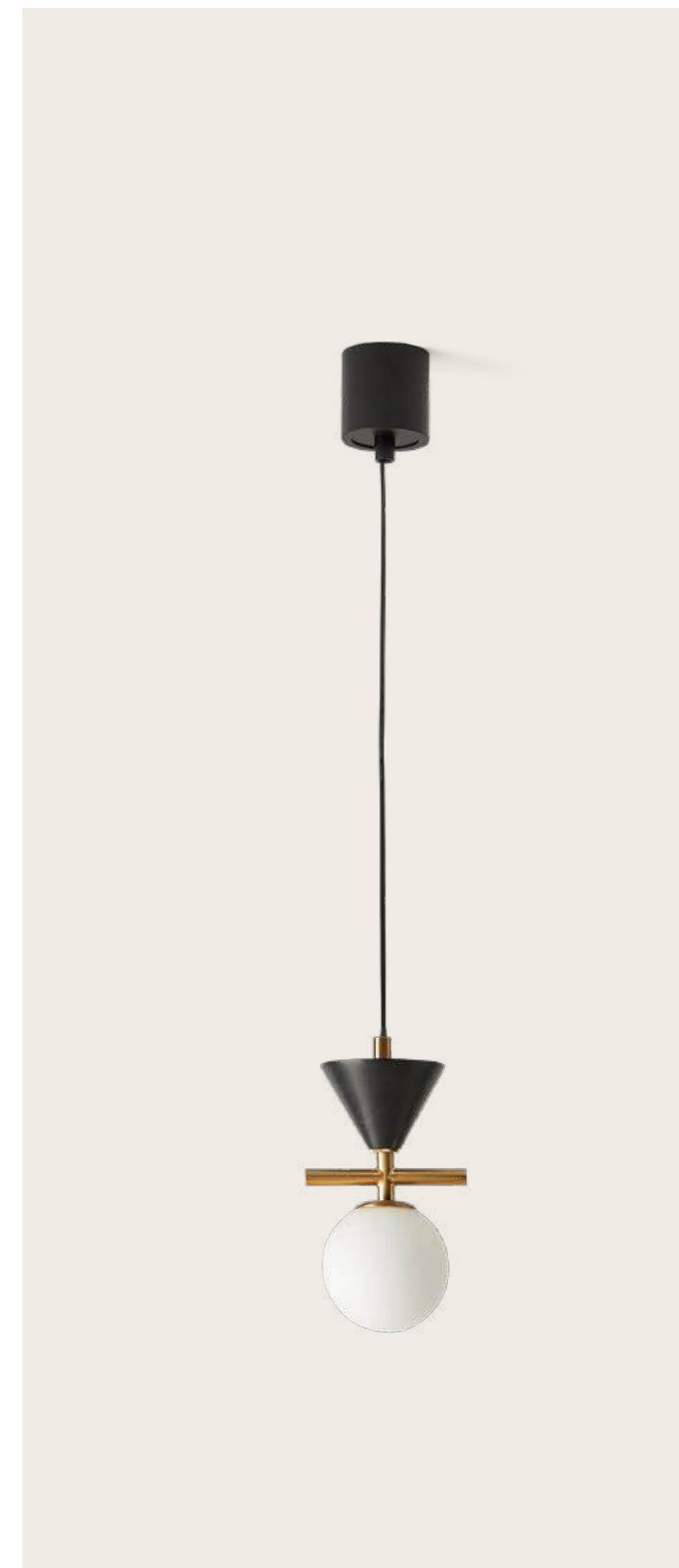
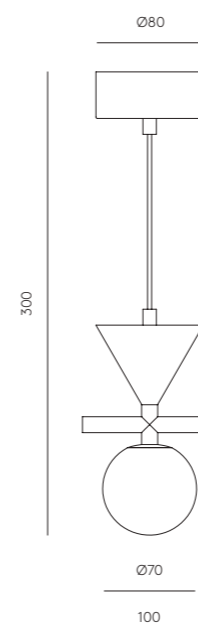
ONETA

C1299

EN			
MATERIALS	Steel / Marble / Glass		
FINISHES	Metal Matt black Aged Gold	Marble Matt white Matt black	Glass Opal
SPECIFICATIONS (UE)	G4 LED 3W - 2700K (incl.) Dimmable 220-240V - 50/60 Hz, 450lm		
ENERGY LABEL	E		

ES			
MATERIALES	Acero / Mármol / Vidrio		
ACABADOS	Metal Negro mate Oro envejecido	Mármol Blanco mate Negro mate	Vidrio Opal
ESPECIFICACIONES (UE)	G4 LED 3W - 2700K (incl.) Regulable 220-240V - 50/60 Hz, 450lm		
ETIQUETA ENERGÉTICA	E		

ICONS



ISON

C1298

EN

MATERIALS	Steel / Glass	
FINISHES	Metal Matt black Aged gold	Shade Clear striped glass

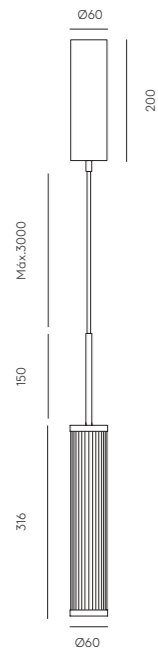
SPECIFICATIONS (UE) LED strip 8W – 2700K
Dimmable by TRIAC
220-240V – 24V – 50/60Hz
900lm

ES

MATERIALES	Acero / Vidrio	
ACABADOS	Metal Negro mate Oro envejecido	Pantalla Vidrio estriado

ESPECIFICACIONES (UE) Tira LED 8W – 2700K
Regulable por TRIAC
220-240V – 24V – 50/60 Hz
900lm

ICONS



Pepe Fornas
Design 2022



ISON

C1298/5

Pepe Fornas
Design 2021



EN

MATERIALS	Steel / Glass
FINISHES	Metal Matt Black Aged Gold

SPECIFICATIONS (UE) 5 x LED Strip 7W – 2700K Dimmable
220-240V – 24V – 50/60Hz, 2500lm

ENERGY LABEL F

ADJUSTABLE HEIGHT The height is configured during the installation of the pendant, threading the different tubes (3x30 cm)

ES

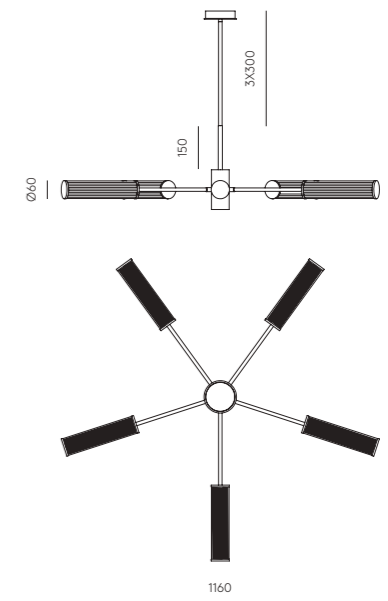
MATERIALES	Acero / Vidrio
ACABADOS	Metal Negro mate Oro envejecido

ESPECIFICACIONES (UE) 5 x Tira LED 7W – 2700K Regulable
220-240V – 24V – 50/60Hz, 2500lm

CLASIFICACIÓN ENERGÉTICA F

ALTURA REGULABLE La altura se configura durante la instalación del colgante, roscando los diferentes tubos (3x30 cm)

ICONS




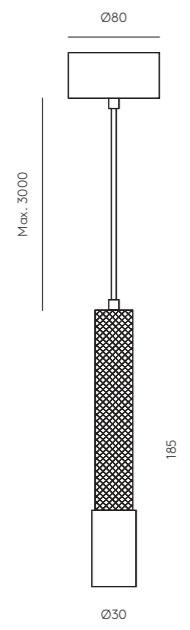
YCRO

C1297

EN	
MATERIALS	Steel
FINISHES	Metal Matt black Matt Brass
SPECIFICATIONS (UE)	Chip LED 8W - 2700K Dimmable 220-240V - 50/60 Hz 800lm
ENERGY LABEL	F

ES	
MATERIALES	Acero
ACABADOS	Metal Negro Mate Oro Mate
ESPECIFICACIONES (UE)	Chip LED 8W - 2700K Regulable 220-240V - 24V - 50/60 Hz 800lm
ETIQUETA ENERGÉTICA	F

ICONS 



JF Sevilla
Design 2022



TUBE

C1296

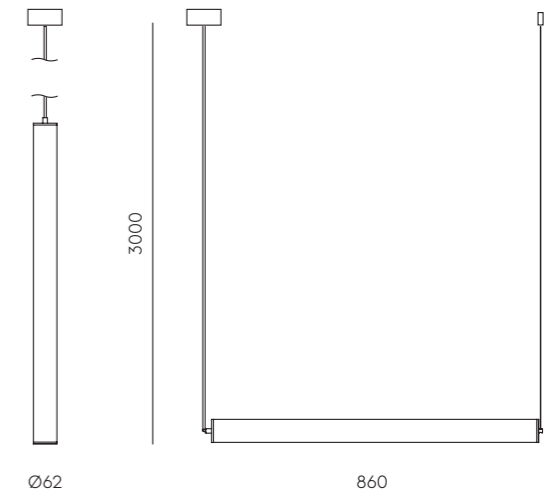
JF Sevilla
Design 2021



EN		
MATERIALS	Steel / Acrylic	
FINISHES	Metal Matt black Aged gold	Acrylic Opal
SPECIFICATIONS (UE)	17W LED strip 2700K TRIAC Dimmable 24 V, 50/60 Hz, 1500lm	
ENERGY LABEL	F	

ES		
MATERIALES	Acero / Acrílico	
ACABADOS	Metal Negro mate Oro envejecido	Acrílico Opal
ESPECIFICACIONES (UE)	Tira LED 17W 2700K TRIAC Regulable 24 V, 50/60 Hz, 1500lm	
CLASIFICACIÓN ENERGÉTICA	F	

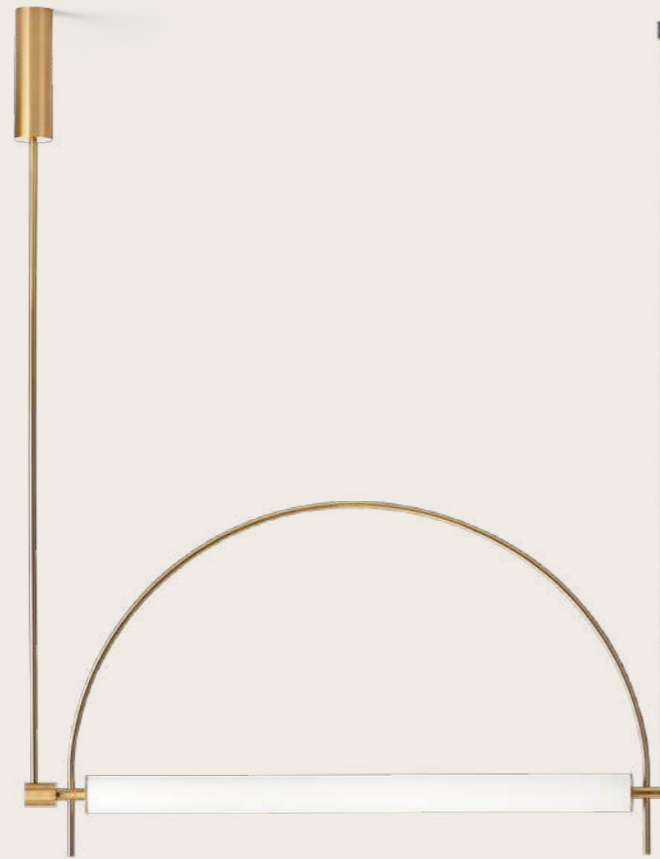
ICONS 



*Steel wire for horizontal use included/
Se puede configurar la posición vertical y horizontal de la lámpara con un único elemento

ARC

C1292



JF Sevilla
Design 2022

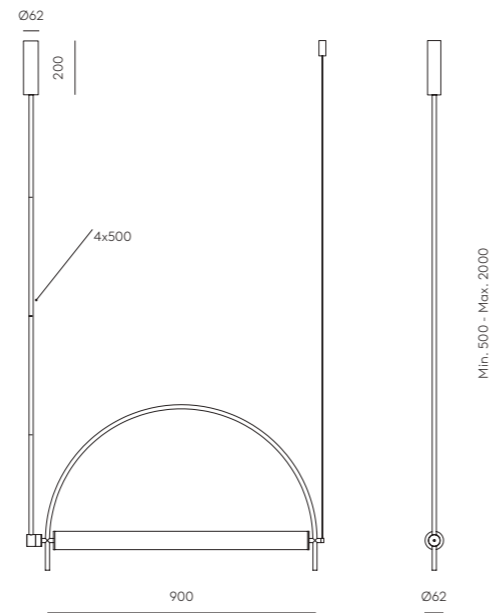


EN

MATERIALS	Steel / Acrylic						
FINISHES	<table border="0"> <tr> <td>Metal</td> <td>Acrylic</td> </tr> <tr> <td>Matt black</td> <td>Opal</td> </tr> <tr> <td>Aged gold</td> <td></td> </tr> </table>	Metal	Acrylic	Matt black	Opal	Aged gold	
Metal	Acrylic						
Matt black	Opal						
Aged gold							
SPECIFICATIONS (UE)	17W LED strip 2700K TRIAC Dimmable 24 V, 50/60 Hz, 1500lm						
ENERGY LABEL	F						
ADJUSTABLE HEIGHT	The height is configured during the installation of the pendant, threading the different tubes (4 x 50cm)						

ES

MATERIALES	Acero / Acrílico						
ACABADOS	<table border="0"> <tr> <td>Metal</td> <td>Acrílico</td> </tr> <tr> <td>Negro mate</td> <td>Opal</td> </tr> <tr> <td>Oro envejecido</td> <td></td> </tr> </table>	Metal	Acrílico	Negro mate	Opal	Oro envejecido	
Metal	Acrílico						
Negro mate	Opal						
Oro envejecido							
ESPECIFICACIONES (UE)	Tira LED 17W 2700K TRIAC Regulable 24 V, 50/60 Hz, 1500lm						
CLASIFICACIÓN ENERGÉTICA	F						
ALTURA REGULABLE	La altura se configura durante la instalación del colgante, roscando los diferentes tubos (4 x 50cm)						



ICONS




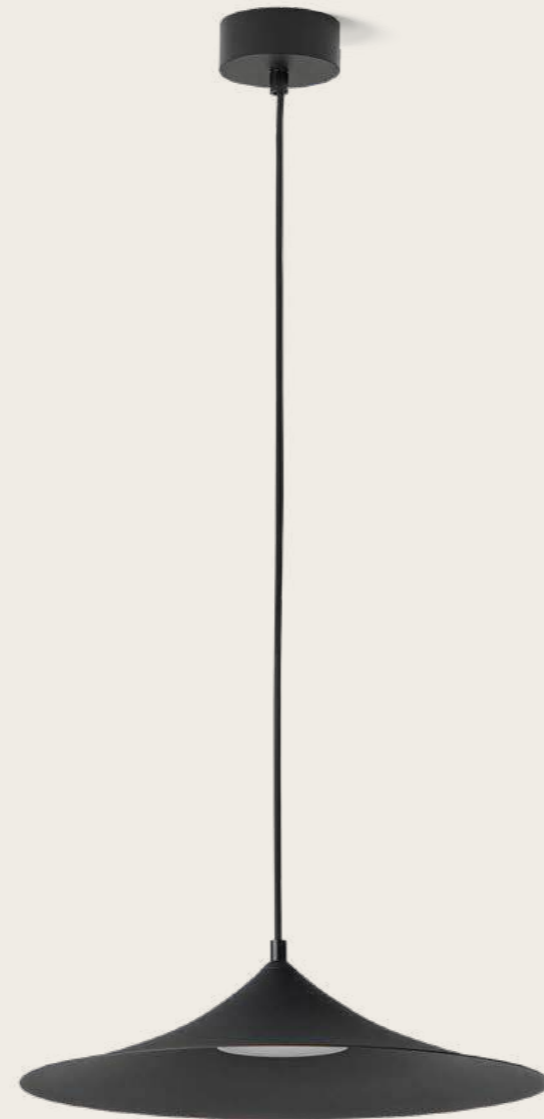
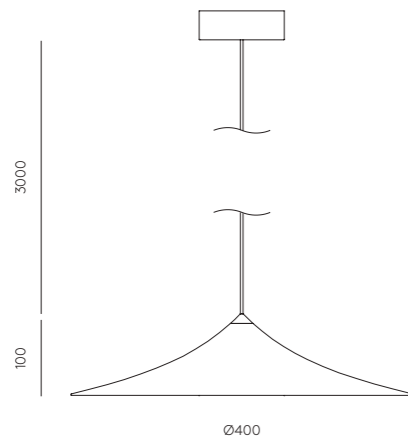
HAT

C1291/s

EN	
MATERIALS	Steel / Acrylic
FINISHES	Metal Shade Matt black
SPECIFICATIONS (UE)	9W LED plate 2700K TRIAC Dimmable 24 V, 50/60 Hz - 900lm
ENERGY LABEL	F

ES	
MATERIALES	Acero / Acrílico
ACABADOS	Tulipa Metal Negro mate
ESPECIFICACIONES (UE)	Placa LED 9W 2700K TRIAC Regulable 24 V, 50/60 HZ 900lm
ETIQUETA ENERGÉTICA	F

ICONS 



Pepe Fornas
Design 2022

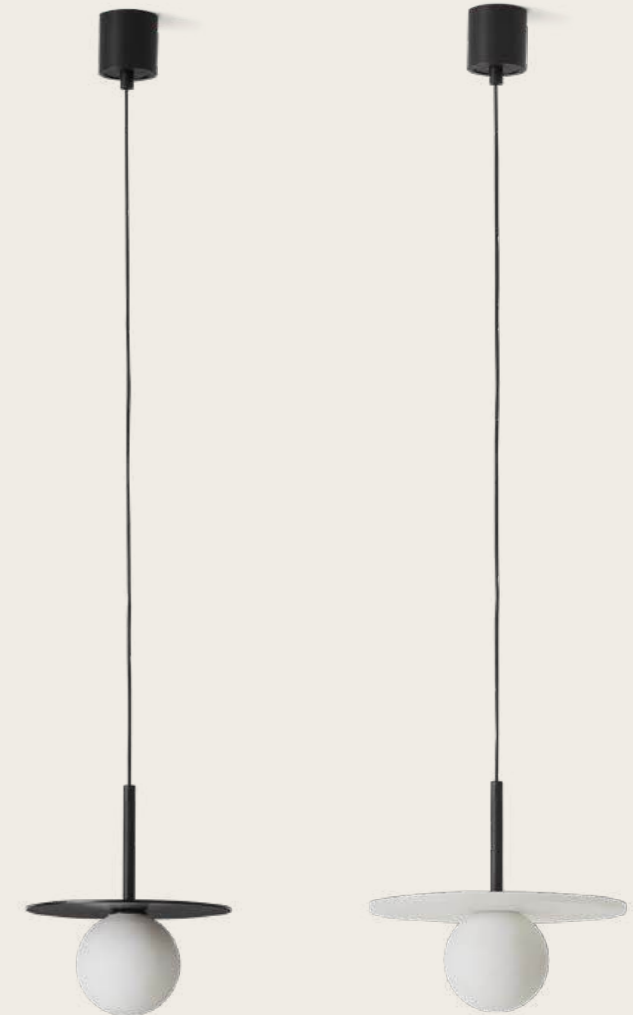
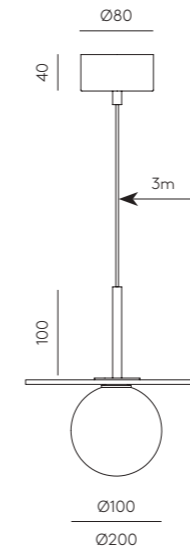
MIRO

C1289

EN		
MATERIALS	Steel / Blown Glass	
FINISHES	Metal Matt Black	Shade Opal
SPECIFICATIONS (UE)	G9 LED (included) 5W 450lm 2700K 220-240V · 50/60Hz	
ENERGY LABEL	E	
COMPATIBLE ACCESSORIES (NOT INCLUDED)	Alabaster 1289/20/A Ceramic (20 ó 30 cm) Glass 1223 (25 cm) Metallic disc 1289/20	

ES		
MATERIALES	Acero / Vidrio Soplado	
ACABADOS	Metal Negro Mate	Tulipa Opal
ESPECIFICACIONES (UE)	G9 LED (incluida) 5W 2700K 220-240V, 50/60 Hz	
ETIQUETA ENERGÉTICA	E	
ACCESORIOS COMPATIBLES (NO INCLUIDOS)	Alabastro 1289/20/A Cerámica (20 ó 30 cm) Cristal 1223 (25 cm) Disco Metálico 1289/20	

ICONS 



AC Studio
Design 2021

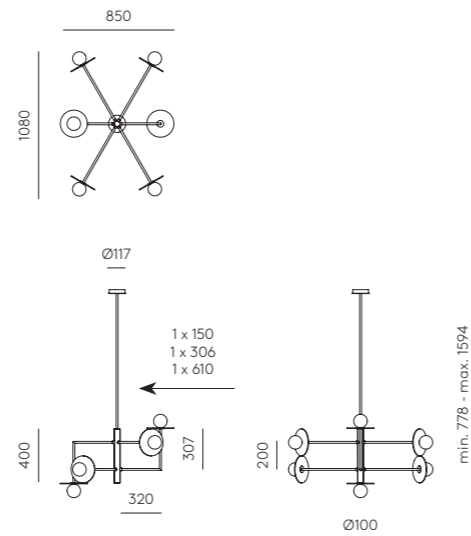
MIRO

C1289/6



AC Studio
Design 2021

EN	MATERIALS Steel / Blown Glass	
	FINISHES Metal Matt Black	Shades Opal
	SPECIFICATIONS (UE) 6 x G9 LED (included) 5W 2700K 220-240V, 50/60 Hz	
	ENERGY LABEL E	
	COMPATIBLE ACCESSORIES Alabaster 1289/20/A Glass 1223 (25 cm) Ceramic (20 ó 30 cm) Metalic disc 1289/20	
	ADJUSTABLE HEIGHT The height is configured during the installation of the pendant, threading the different tubes (1 x 15cm + 1 x 30cm + 1 x 61cm)	
ES	MATERIALES Acero / Vidrio Soplado	
	ACABADOS Metal Negro Mate	Tulipas Opal
	ESPECIFICACIONES (UE) 6 x G9 LED (incluidas) 5W 2700K 220-240V, 50/60 Hz	
	ETIQUETA ENERGÉTICA E	
	ACCESORIOS COMPATIBLES Alabastro 1289/20/A Cristal 1223 (25 cm) Cerámica (20 ó 30 cm) Disco Metálico 1289/20	
	ALTURA REGULABLE La altura se configura durante la instalacion del colgante, roscando los diferentes tubos (1 x 15cm + 1 x 30cm + 1 x 61cm)	



COMPATIBLE ACCESSORIES
Colour chart for ceramics and glass at the end of the catalogue.

ACCESORIOS COMPATIBLES
Carta de colores en cerámica y cristal al final del catálogo.



FINISH CERAMIC

MATERIAL CERAMIC

SIZES
Ø200
Ø300



FINISH GOLD
CHROME
BLACK
WHITE
ALABASTER

MATERIAL ALABASTER
METAL

SIZES
Ø150
Ø250
Ø350



FINISH PINK
TURQUOISE
DARK BLUE
AMBER
BROWN

MATERIAL GLASS

SIZES
Ø250



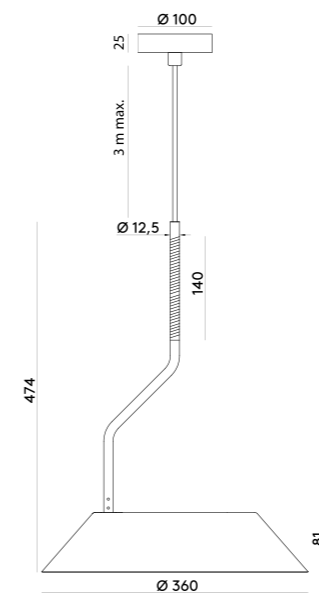
AIDER

C1287

EN	MATERIALS	Steel Rattan Plastic
	FINISHES	Metal Matt Brass Satin Nickel Shades Shiny black metal
	SPECIFICATIONS (UE)	E27 9W 2700K 810 lm, Dimmable LED (included) 220-240 V, 50/60 Hz
	ENERGY LABEL	E

ES	MATERIALES	Acero Plástico ratán
	ACABADOS	Metal Oro mate Níquel satinado Pantalla Metal negro brillo
	ESPECIFICACIONES (UE)	E27 9W 2700K 810 lm, LED regulable (incluido) 220-240V - 50/60Hz
	CALIFICACIÓN ENERGÉTICA	E

ICONS



AMBOR

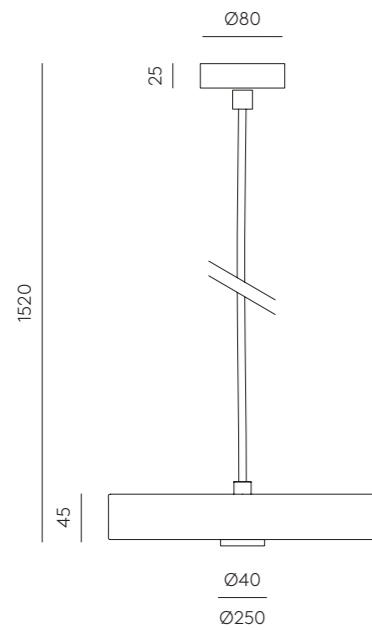
C1283

Pepe Fornas
Design 2019

EN			
MATERIALS	Steel Acrylic		
FINISHES	Cable Matt Black	Shade Matt Black Matt Brass	Diffuser Opal
SPECIFICATIONS (UE)	G9 Led Bulbs (included), 3 x 3W - 3000K, 220-240 V, 50/60 Hz, 800lm		
ENERGY LABEL	E		

ES			
MATERIALES	Acero Acrílico		
ACABADOS	Cable Negro Mate	Tulipa Negro mate Oro mate	Difusor Opal
ESPECIFICACIONES (UE)	Bombillas G9 Led (Incluidas), 3 x 3W - 3000K, 220-240 V, 50/60 Hz, 800lm		
CALIFICACIÓN ENERGÉTICA	E		

ICONS 



ATIL

C1281/6

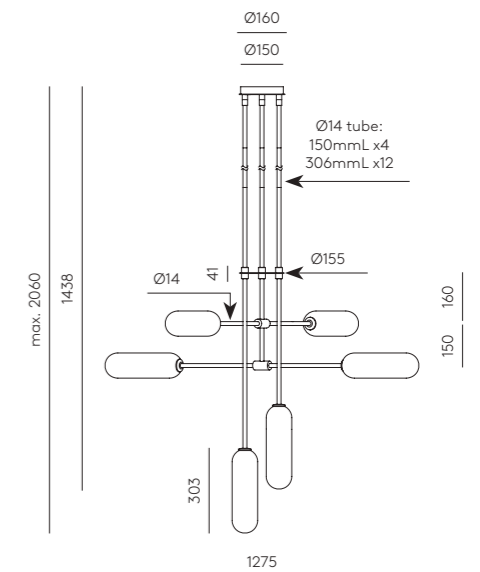
Pepe Fornas
Design 2019



EN		
MATERIALS	Steel, Glass	
FINISHES	Metal Matt Black Matt Brass (details)	Glass shade Opal
SPECIFICATIONS (UE)	Bulbs G9 Led (Included), 6 x 5W - 2700K, 220-240 V, 50/60 Hz, 2200lm	
ENERGY LABEL	E	
ADJUSTABLE HEIGHT	The height is configured during the installation of the pendant, threading the different tubes (1 x 15cm + 1 x 30cm + 1 x 61cm)	

ES		
MATERIALES	Acero, Vidrio	
ACABADOS	Metal Negro Mate Oro Mate (detalles)	Tulipa Opal
ESPECIFICACIONES (UE)	Bombillas G9 Led (Incluidas), 6 x 5W - 2700K, 220-240 V, 50/60 Hz, 2200lm	
CALIFICACIÓN ENERGÉTICA	E	
ALTURA REGULABLE	La altura se configura durante la instalación del colgante, roscando los diferentes tubos (1 x 15cm + 1 x 30cm + 1 x 61cm)	

ICONS 




ATIL

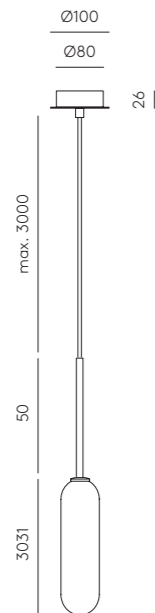
C1281

Pepe Fornas
Design 2019

EN		
MATERIALS	Steel, Glass	
FINISHES	Metal Matt Black Matt Brass	Glass shade Opal
SPECIFICATIONS (UE)	Bulb G9 Led (Included) 5W - 2700K 220-240 V, 50/60 Hz, 450lm	
ENERGY LABEL	E	

ES		
MATERIALES	Acero, Vidrio	
ACABADOS	Metal Negro Mate Oro Mate	Tulipa Opal
ESPECIFICACIONES (UE)	Bombilla G9 Led (Incluida) 5W - 2700K 220-240 V, 50/60 Hz, 450lm	
CALIFICACIÓN ENERGÉTICA	E	

ICONS 



DALT

C1280/6

Pepe Fornas
Design 2019

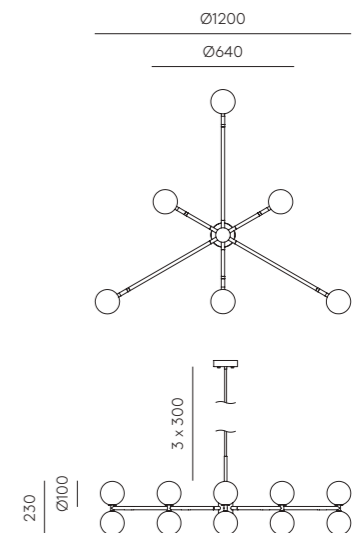


EN				
MATERIALS	Steel / Marble / Glass			
FINISHES	Body Matt Black Aged Gold	Marble Black Green	White Brown	Glass shade Opal
SPECIFICATIONS (UE)	Bulbs G9 Led (Included) 6 x 5W - 2700K 220-240 V, 50/60 Hz, 2200lm			
ENERGY LABEL	E			

ADJUSTABLE HEIGHT The height is configured during the installation of the pendant, threading the different tubes (1 x 15cm + 3 x 30cm)

ES				
MATERIALES	Acero / Mármol / Vidrio			
ACABADOS	Metal Negro Mate Oro Envejecido	Mármol Negro Verde	Blanco Marrón	Tulipa Opal
ESPECIFICACIONES (UE)	Bombillas G9 Led (Incluidas) 6 x 5W - 2700K 220-240 V, 50/60 Hz, 2200lm			
CLASIFICACIÓN ENERGÉTICA	E			
ALTURA REGULABLE	La altura se configura durante la instalacion del colgante, roscando los diferentes tubos (1 x 15cm + 3 x 30cm)			

ICONS 



DALT

C1280

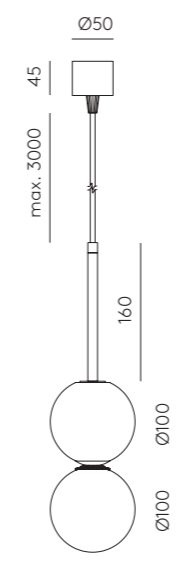
EN

MATERIALS	Steel / Marble / Glass		
FINISHES	Body Matt Black Aged Gold	Marble White Black Green	Glass shade Opal
SPECIFICATIONS (UE)	Bulb G9 Led (Included) 5W - 2700K 220-240 V, 50/60 Hz 450lm		
ENERGY LABEL	E		

ES

MATERIALES	Acero / Mármol / Vidrio		
ACABADOS	Metal Negro Mate Oro Envejecido	Mármol Blanco Negro Verde	Tulipa Opal
ESPECIFICACIONES (UE)	Bombilla G9 Led (Incluidas) 5W - 2700K 220-240 V, 50/60 Hz 450lm		
CLASIFICACIÓN ENERGÉTICA	E		

ICONS



FOCUS

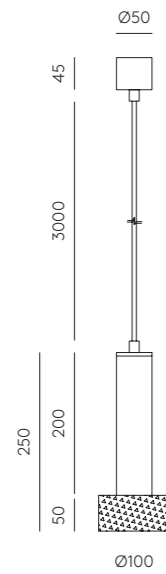
C1279

Pepe Fornas
Design 2019

EN	MATERIALS Steel / Aluminium	
FINISHES	Body Matt Black	Head Aged Gold/ Anthracite
SPECIFICATIONS (UE)	Bulb GU10 Led (Included) 5W - 2700K 220-240 V, 50/60 Hz 450lm	
ENERGY LABEL	E	

ES	MATERIALES Acero / Aluminio o Alabastro	
ACABADOS	Cuerpo Negro Mate	Cabeza Oro Viejo/Antracita
ESPECIFICACIONES (UE)	Bombilla GU10 Led (Incluida) 5W - 2700K 220-240 V, 50/60 Hz 450lm	
ETIQUETA ENERGÉTICA	E	

ICONS 



*Possible modifications: Alabaster head (Extra charge).
Modificaciones posibles: Cabezal Alabastro (Sobrecoste)

NOOI

C1276/L

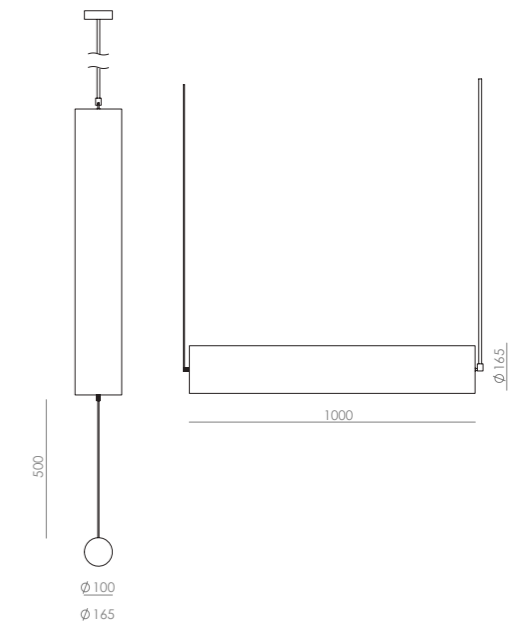
Pepe Fornas
Design 2023



EN	MATERIALS Linen / Steel / Acrylic / Marble	
FINISHES	Metal Matt black	Shade Cream linen textile
	Acrylic Opal	Marble Black
SPECIFICATIONS (UE)	T8 14 W - 2700K Dimmable 24V-220-240V, 50/60 Hz	
ENERGY LABEL	E	

ES	MATERIALES Lino / Metal / Acrílico / Mármol	
ACABADOS	Metal Negro mate	Pantalla Textil lino crema
	Acrílico Opal	Mármol Negro
ESPECIFICACIONES (UE)	T8 14 W - 2700K Regulable 24V-220-240V, 50/60 Hz	
ETIQUETA ENERGÉTICA	E	

ICONS 



NOOI

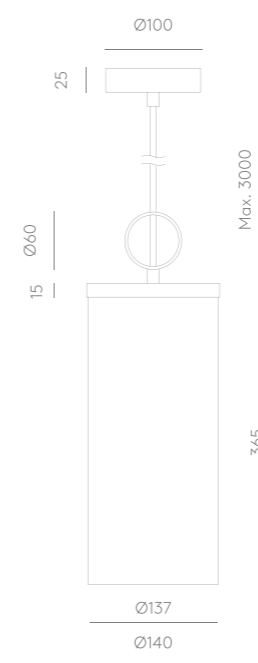
C1276

EN	MATERIALS Linen / Steel / Acrylic		
FINISHES	Metal Matt Black	Shade Cream Linen textile	Acrylic Opal
SPECIFICATIONS (UE)	T8 5W Dimmable - 2700K dimmmable 220-240V, 50/60Hz 500lm		
ENERGY LABEL	E		

ES	MATERIALES Lino / Metal / Acrílico		
ACABADOS	Metal Negro Mate	Tulipa Textil Lino Crema	Acrílico Opal
ESPECIFICACIONES (UE)	T8 5W Regulable - 2700K Regulable 220-240 V, 50/60 Hz 500lm		
ETIQUETA ENERGÉTICA	E		

ICONS

⊕ IP20 CE   



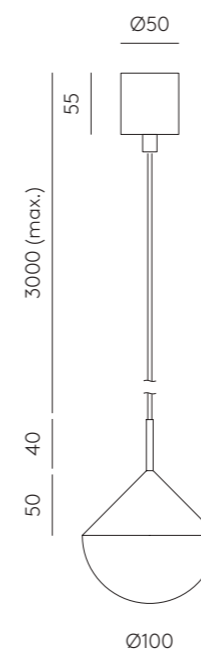
NINO

C1275

EN	MATERIALS Steel / Optical glass	
FINISHES	Metal Matt Black Details Matt Brass	Shade Optic glass
SPECIFICATIONS (UE)	Led Plate (Included) 7W - 2700K Dimmable 24 V, 50/60 Hz 700lm	
ENERGY LABEL	F	

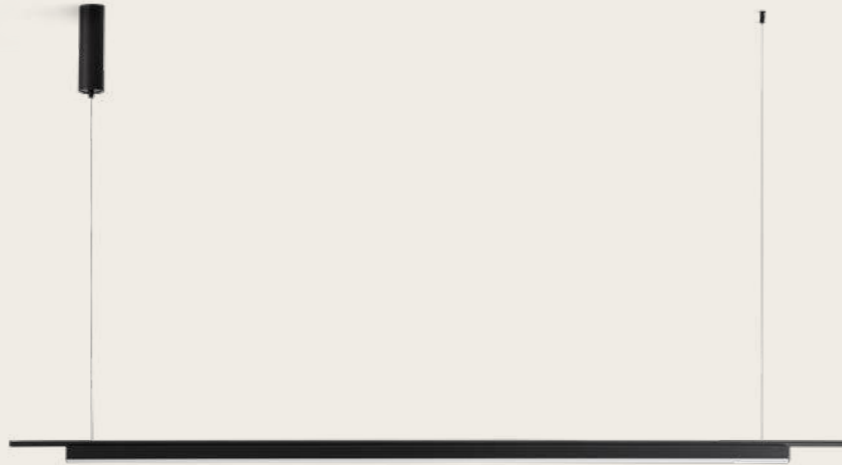
ES	MATERIALES Acero / Vidrio óptico	
ACABADOS	Metal Negro Mate Detalles Oro Mate	Tulipa Cristal óptico
ESPECIFICACIONES (UE)	Placa Led (Incluida) 7W - 2700K Regulable 24 V, 50/60 Hz 700lm	
ETIQUETA ENERGÉTICA	F	

ICONS



COLN

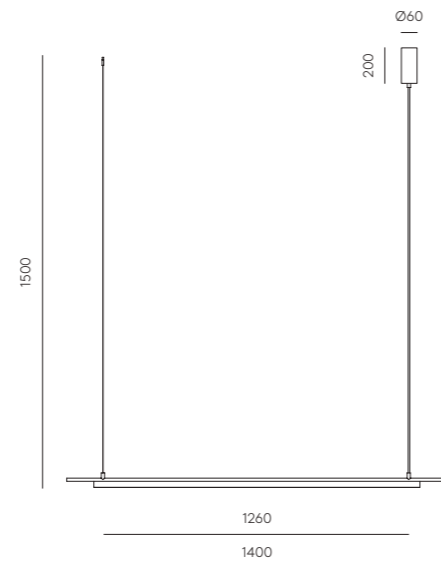
C1267



AC Studio
Design 2019

EN	MATERIALS	Steel Acrylic
	FINISHES	Metal Matt black Diffuser White
	SPECIFICATIONS (UE)	LED Strip 21W - 2700K 24 V, 50/60 Hz, 2100lm
	ENERGY LABEL	F

ES	MATERIALES	Metal Acrílico
	ACABADOS	Metal Negro mate Difusor Blanco
	ESPECIFICACIONES (UE)	Tira LED 21W - 2700k 24 V, 50/60 Hz, 2100lm
	CLASIFICACIÓN ENERGÉTICA	F



ICONS

ABBACUS

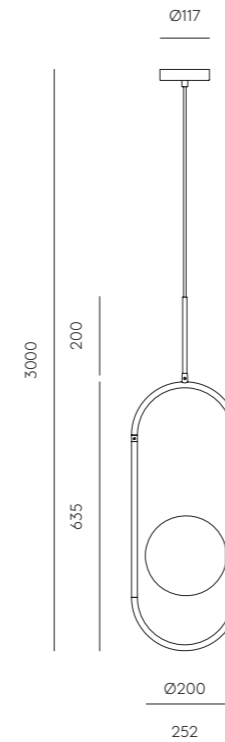
C1258/1

Pepe Fornas
Design 2018

EN	MATERIALS	Steel Blown glass	
	FINISHES	Metal Matt black Matt brass	Glass shade Opal
	SPECIFICATIONS (UE)	Bulb G9 (Included), 5W - 2700K 220-240 V, 50/60 Hz, 450lm	
	ENERGY LABEL	E	

ES	MATERIALES	Acero Vidrio solapado	
	ACABADOS	Metal Negro mate Oro mate	Vidrio Opal
	ESPECIFICACIONES (UE)	Bombilla G9 (Incluida), 5W - 2700K, 220-240 V, 50/60 Hz 450lm	
	CALIFICACIÓN ENERGÉTICA	E	

ICONS



ERTO

C1257/5

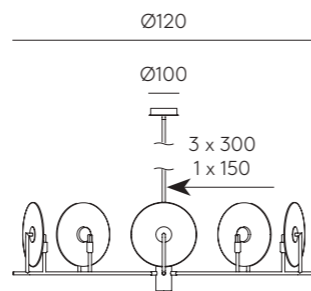
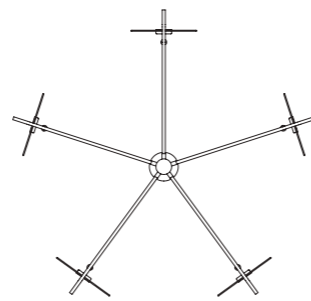


Pepe Fornas
Design 2020

EN	MATERIALS		Metal
	FINISHES	Metal	Details
		Matt Black	Matt brass
	SPECIFICATIONS (UE)	5 x G9 LED (Included) 5W 2250lm 2700K Dimmable 220-240V · 50/60Hz ·	
	ENERGY LABEL	E	
	ADJUSTABLE HEIGHT	The height is configured during the installation of the pendant, threading the different tubes (1 x 15cm + 3 x 30cm)	

ES	MATERIALES		Metal / Vidrio / Acrílico
	ACABADOS	Metal	Detalles
		Negro mate	Oro mate
	ESPECIFICACIONES (UE)	5 x G9 LED (Incluidas) 5W 2250lm 2700K Regulable 220-240V · 50/60Hz	
	ETIQUETA ENERGÉTICA	E	
	ALTURA REGULABLE	La altura se configura durante la instalación del colgante, roscando los diferentes tubos (1 x 15cm + 3 x 30cm)	

ICONS



min. 400 - max. 1300

1038



FINISH
GOLD
CHROME
BLACK
WHITE
MATT BRASS

MATERIAL
METAL
SIZES
Ø150
Ø250

1097



FINISH
CERAMIC

MATERIAL
CERAMIC
SIZES
Ø200
Ø300

1223



FINISH
PINK
TURQUOISE
DARK BLUE
AMBER
BROWN

MATERIAL
GLASS
SIZES
Ø250

1289



FINISH
GOLD
CHROME
BLACK
WHITE
ALABASTER

MATERIAL
ALABASTER
METAL
SIZES
Ø150
Ø250



COMPATIBLE ACCESSORIES
Colour chart for ceramics and glass at the end of the catalogue.

ACCESORIOS COMPATIBLES
Carta de colores en cerámica y cristal al final del catálogo.



PULL

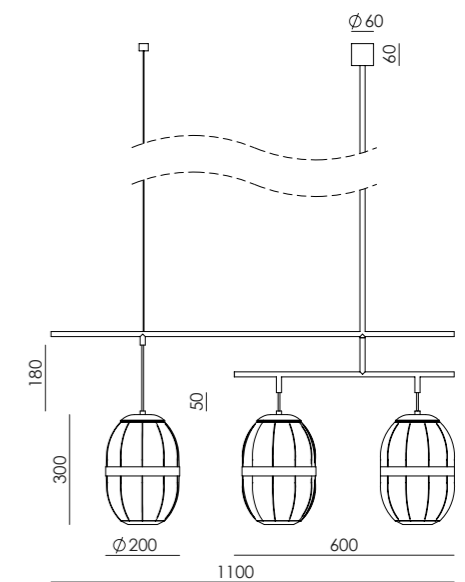
C1249/3



J.F. Sevilla
Design 2024

EN	MATERIALS Metal / Linen		
FINISHES	Metal Matt black	Metal shade Matt black Aged gold	Shade Linen
SPECIFICATIONS (UE)	3 x Bulb G9 4W 2700K 1400lm dimmable 220-240V, 50/60 Hz		
ENERGY LABEL	E		

ES	MATERIALES Metal / Lino		
ACABADOS	Metal Negro mate	Pantalla metal Negro mate Oro envejecido	Pantalla Lino
ESPECIFICACIONES (UE)	3 x Bombilla G9 4W 2700K 1400lm regulable 220-240V, 50/60 Hz		
CLASIFICACIÓN ENERGÉTICA	E		



ICONS

⊕ IP20 CE

PULL

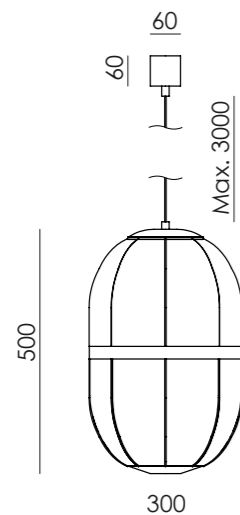
C1249

J.F. Sevilla
Design 2024

EN			
MATERIALS	Metal / Linen		
FINISHES	Metal Matt black	Metal shade Matt black Aged gold	Shade Linen
SPECIFICATIONS (UE)	Bulb G9 4W 2700K 500lm dimmable 220-240V, 50/60 Hz		
ENERGY LABEL	E		

ES			
MATERIALES	Metal / Lino		
ACABADOS	Metal Negro mate	Pantalla metal Negro mate Oro envejecido	Pantalla Lino
ESPECIFICACIONES (UE)	Bombilla G9 4W 2700K 500lm regulable 220-240V, 50/60 Hz		
CLASIFICACIÓN ENERGÉTICA	E		

ICONS IP20 CE   



CRANE

C1241



JF Sevilla
Design 2017

EN	MATERIALS		Steel Blown Glass
	FINISHES	Metal	Glass
		Matt Black Matt Brass (Details)	Opal
	SPECIFICATIONS (UE)	E27 Max. 15W (Not included) G4 2 x 3W - 2700K (included) 220-240 V, 50/60 Hz, 540lm	
	ENERGY LABEL	E	

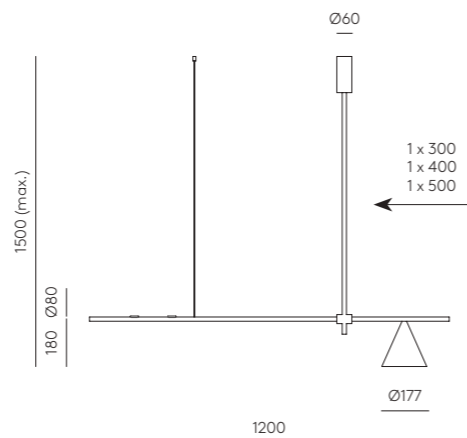
ADJUSTABLE HEIGHT The height is configured during the installation of the pendant, threading the different tubes (1 x 30cm + 1 x 40cm + 1 x 50cm)

ES	MATERIALES		Acero Vidrio Soplado
	ACABADOS	Metal	Cristal
		Negro Oro Mate (Detalles)	Opal
	ESPECIFICACIONES (UE)	E27 Max. 15W (No incluida) G4 2 x 3W - 2700K (incluidas) 220-240 V, 50/60 Hz, 540lm	

CLASIFICACIÓN ENERGÉTICA E

ALTURA REGULABLE La altura se configura durante la instalación del colgante, roscando los diferentes tubos (1 x 30cm + 1 x 40cm + 1 x 50cm)

ICONS IP20 CE E



*Recommended E27 bulb: B211 (7, 9W)
Bombilla E27 recomendada: B211 (7, 9W)

LUCA

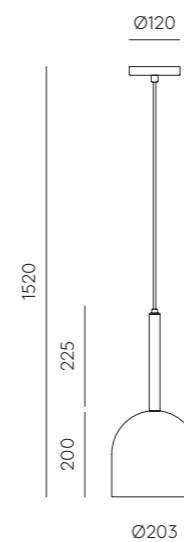
C1238

AC Studio
Design 2017

EN	MATERIALS		Steel / Acrylic
	FINISHES	Metal	Diffuser
		Black	Clear
	SPECIFICATIONS (UE)	E27 Max. 15W (Not included) 220-240 V, 50/60 Hz	
	ENERGY LABEL	E	

ES	MATERIALES		Acero / Acrílico
	ACABADOS	Metal	Difusor
		Negro	Transparente
	ESPECIFICACIONES (UE)	E27 Max. 15W (No incluida) 220-240 V, 50/60 Hz	
	ETIQUETA ENERGÉTICA	E	

ICONS IP20 CE E



ULON

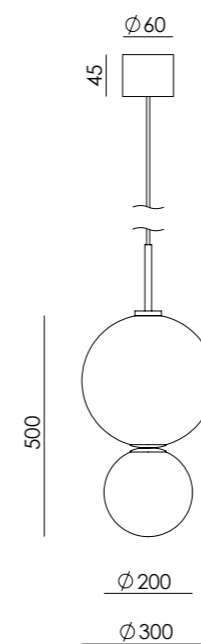
C1236

EN	MATERIALS	Metal / Acrylic
	FINISHES	Metal Glass Matt Black See our colour palette p. 476
	SPECIFICATIONS (UE)	G9 5W 2700K dimmable 450lm / 220-240 V, 50/60 Hz
	ENERGY LABEL	E

ES	MATERIALES	Metal / Acrílico
	ACABADOS	Metal Cristal Negro Mate Consultar la paleta de colores p. 476
	ESPECIFICACIONES (UE)	G9 5W 2700K regulable 450lm / 220-240 V, 50/60 Hz
	ETIQUETA ENERGÉTICA	E

ICONS

⊕ IP20 CE  



Colour glass:
Marron Vintage



Colour glass:
Brown sugar

MAPI

C1235/H



Colour glass:
Left to right: Green tea / Vintage Brown / Terracota / Nude

Pepe Fornas
Design 2024

MAPI

C1235/V

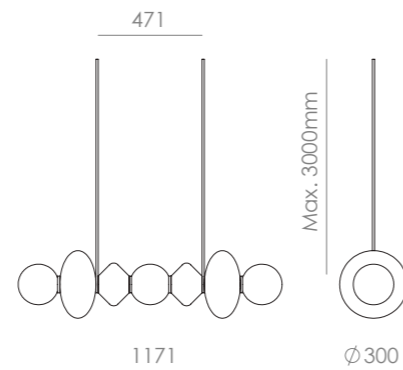


Colour glass:
Up to down: Suggar brown / Mocca / Vintage brown / Pistachio

Pepe Fornas
Design 2024

EN	MATERIALS Aluminium / Glass			
	FINISHES	Metal Matt Black	Glass See colour palette p. 476	Shades Opal
	SPECIFICATIONS (UE)	3 xLED strip 5W 2700K TRIAC dimmable 3m black textile cable 220-240 V, 50/60 Hz 1500 lm		
	ENERGY LABEL	E		

ES	MATERIALES Aluminio / Vidrio			
	ACABADOS	Metal Negro Mate	Glass Consultar paleta de colores p. 476	Tulipas Opal
	ESPECIFICACIONES (UE)	3 xTira LED 5W 2700K TRIAC regulable Cable textil negro 3m 220-240 V, 50/60 Hz 1500 lm		
	ETIQUETA ENERGÉTICA	E		

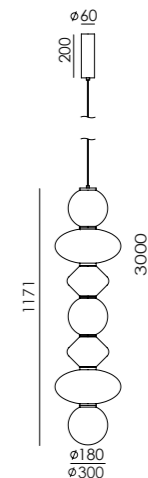


ICONS



EN	MATERIALS Aluminium / Glass			
	FINISHES	Metal Matt Black	Glass See colour palette p. 476	Shades Opal
	SPECIFICATIONS (UE)	3 xLED strip 5W 2700K TRIAC dimmable 3m black textile cable V, 50/60 Hz		
	ENERGY LABEL	F		

ES	MATERIALES Aluminio / Vidrio			
	ACABADOS	Metal Negro Mate	Glass Consultar paleta de colores p. 476	Tulipas Opal
	ESPECIFICACIONES (UE)	3 xTira LED 5W 2700K TRIAC regulable Cable textil negro 3m 220-240 V, 50/60 Hz		
	ETIQUETA ENERGÉTICA	F		



ICONS





Colour glass:
Left: Up to down: Pistachio / Green-Leaf / Vintage brown

PAPI

C1233

Jose Fornas
Design 2023

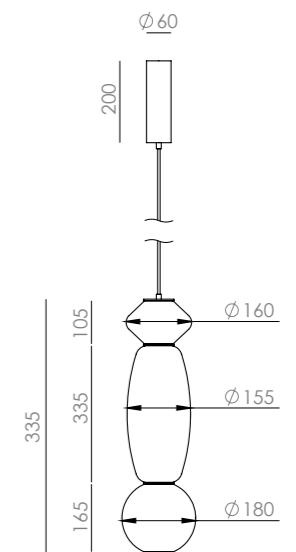


Colour glass:
Left: Up to down: Pistachio / Green Leaf / Taupe
Right: Up to down: Terracota / Nude / Vintage Brown

EN	MATERIALS	Glass / Steel
	FINISHES	Steel Matt black Glass See colour palette p. 476
	SPECIFICATIONS (UE)	GU10 LED (included) 5W - 2700K 220-240 V, 50/60 Hz 450lm
	ENERGY LABEL	E

ES	MATERIALES	Vidrio / Acero
	ACABADOS	Metal Negro mate Vidrio Consultar paleta de colores p. 476
	ESPECIFICACIONES (UE)	GU10 LED (incluida) 5W - 2700K 220-240 V, 50/60 Hz 450lm
	ETIQUETA ENERGÉTICA	E

ICONS



LITA

C1230

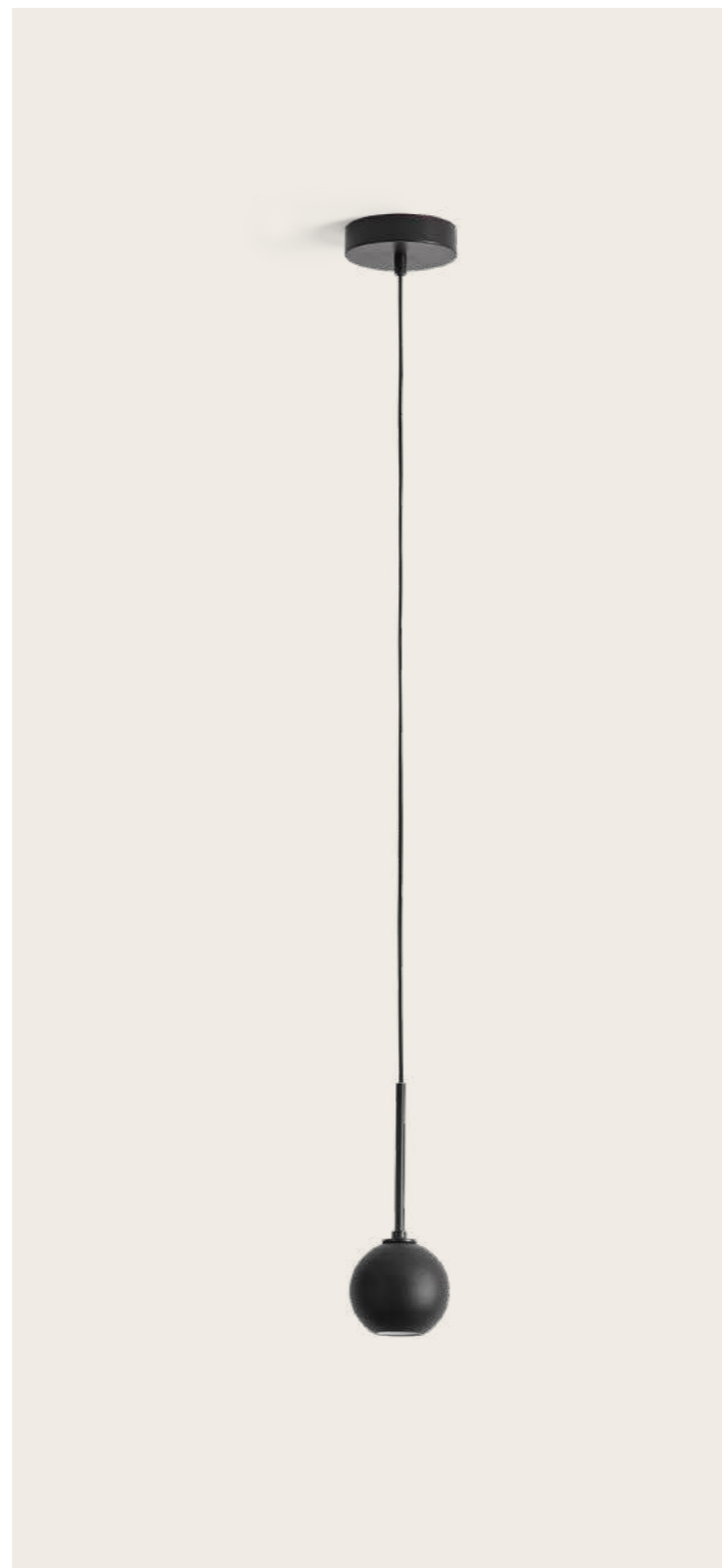
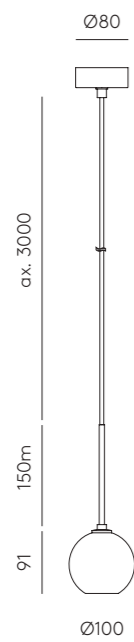
Pepe Fornas
Design 2020

EN		
MATERIALS	Steel / Walnut Wood	
FINISHES	Metal Matt Black	Wood Black
SPECIFICATIONS (UE)	LED COB integrated 300lm 3W 3000K (Included) 12V / 220-240 V, 50/60 Hz	
ENERGY LABEL	F	

ES		
MATERIALES	Acero / Madera nogal	
ACABADOS	Metal Negro Mate	Madera Negro
ESPECIFICACIONES (UE)	COB LED integrado 300lm 3W 3000K (Incluida) 12V / 220-240 V, 50/60 Hz	
CLASIFICACIÓN ENERGÉTICA	F	

ICONS

⊕ IP20 CE  



DORA

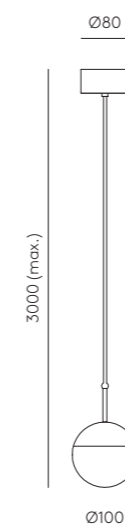
C1228

EN	MATERIALS Steel / Optic Glass	
FINISHES	Metal Shinny Gold	Canopy / Cable Matt Black
SPECIFICATIONS (UE)	Integrated Led 6,5W - 3000K 12 V, 50/60 Hz 650lm	
ENERGY LABEL	F	

ES	MATERIALES Acero / Cristal Óptico	
ACABADOS	Metal Oro Brillo	Florón / Cable Negro Mate
ESPECIFICACIONES (UE)	Led integrado 6,5W - 3000K 12 V, 50/60 Hz 650lm	
CLASIFICACIÓN ENERGÉTICA	F	

ICONS

⊕ IP20 CE   



DELIE

C1224/8



JF Sevilla
Design 2020

DELIE

C1224

JF Sevilla
Design 2020

EN	MATERIALS Steel / Blown Glass / Marble		
FINISHES	Body Matt Black Aged Gold	Marble White Black	Glass Opal
SPECIFICATIONS (UE)	G9 LED Bulbs (Included) 5W 2700K, 220-240 V, 50/60 Hz, 450lm		
ENERGY LABEL	E		

ES	MATERIALES Acero / Vidrio Soplado / Mármol		
ACABADOS	Metal Negro Mate Oro Envejecido	Mármol Blanco Negro	Cristal Opal
ESPECIFICACIONES (UE)	Bombillas G9 LED (Incluidas) 5W 2700K, 220-240 V, 50/60 Hz, 450lm		
CLASIFICACIÓN ENERGÉTICA	E		

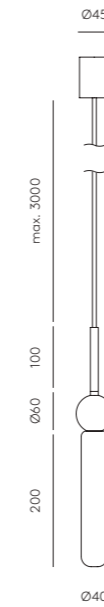
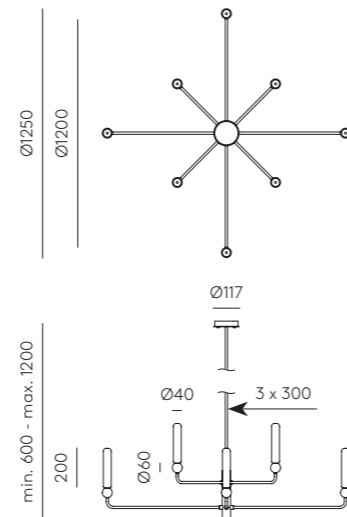
ICONS IP20 CE RoHS LED



EN	MATERIALS Steel / Blown Glass / Marble		
FINISHES	Body Matt Black Aged Gold	Marble White Black	Glass Opal
SPECIFICATIONS (UE)	G9 LED Bulbs (Included) 8 x 5W 2700K 220-240 V, 50/60 Hz, 3600lm		
ENERGY LABEL	E		
ADJUSTABLE HEIGHT	The height is configured during the installation of the pendant, threading the different tubes (3 x 30cm)		

ES	MATERIALES Acero / Vidrio Soplado / Mármol		
ACABADOS	Metal Negro Mate Oro Envejecido	Mármol Blanco Negro	Cristal Opal
ESPECIFICACIONES (UE)	Bombillas G9 LED (Incluidas) 8 x 5W 2700K 220-240 V, 50/60 Hz, 3600lm		
CLASIFICACIÓN ENERGÉTICA	E		
ALTURA REGULABLE	La altura se configura durante la instalación del colgante, roscando los diferentes tubos (3 x 30cm)		

ICONS IP20 CE RoHS LED



FEST

C1223



JF Sevilla
Design 2016

YOYO

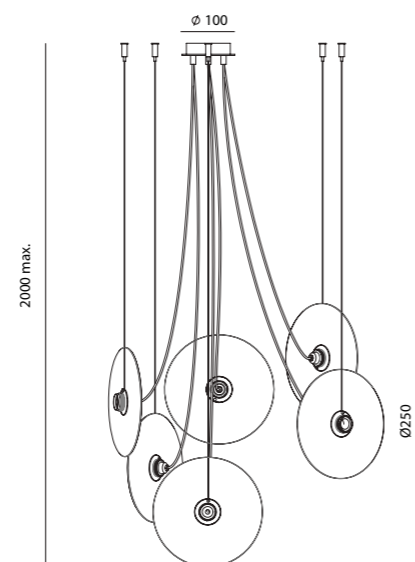
C1222



Pepe Fornas
Design 2016

EN	MATERIALS		Steel / Glass / Fabric Cable
	FINISHES	Metal	Cable
		Matt Black	Black
	COLOR GLASS	Turquoise, amber, pink, dark blue & brown. Glasses included.	
	SPECIFICATIONS (UE)	6 x E27 Max. 15W (Not included) 220-240 V, 50/60 Hz	
	ENERGY LABEL	E	

ES	MATERIALES		Acero / Vidrio / Cable Textil
	ACABADOS	Metal	Cable
		Negro mate	Negro
	COLORES CRISTAL	Turquesa, ámbar, rosa, azul oscuro y marrón. Cristales incluidos.	
	ESPECIFICACIONES (UE)	6 x E27 Max. 15W (No incluida) 220-240 V, 50/60 Hz	
	ETIQUETA ENERGÉTICA	E	

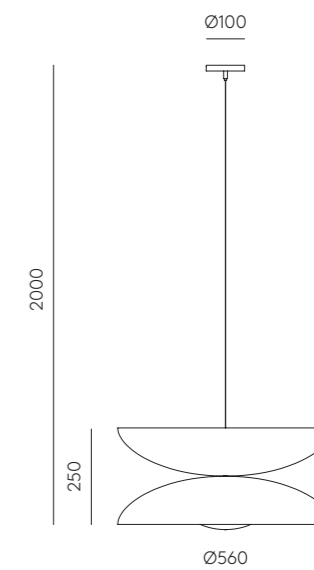


*Bulb image: B038/GOLD.
Bombilla imagen: B038/ORO.

ICONS IP20 CE E

EN	MATERIALS		Steel
	FINISHES	Metal	Diffuser
		Matt black	Matt brass Chrome Matt Black Matt White
	SPECIFICATIONS (UE)	G9 Led Bulbs (Included) 3 x 3,5W - 2700K 220-240 V, 50/60 Hz 900lm	
	ENERGY LABEL	E	

ES	MATERIALES		Acero
	ACABADOS	Metal	Difusor
		Negro mate	Oro mate Cromo Negro Mate Blanco Mate
	ESPECIFICACIONES (UE)	Bombillas G9 Led (Incluida) 3 x 3,5W - 2700K 220-240 V, 50/60 Hz 900lm	
	CLASIFICACIÓN ENERGÉTICA	E	



ICONS IP20 CE E

BALL

C1215

AC Studio
Design 2015

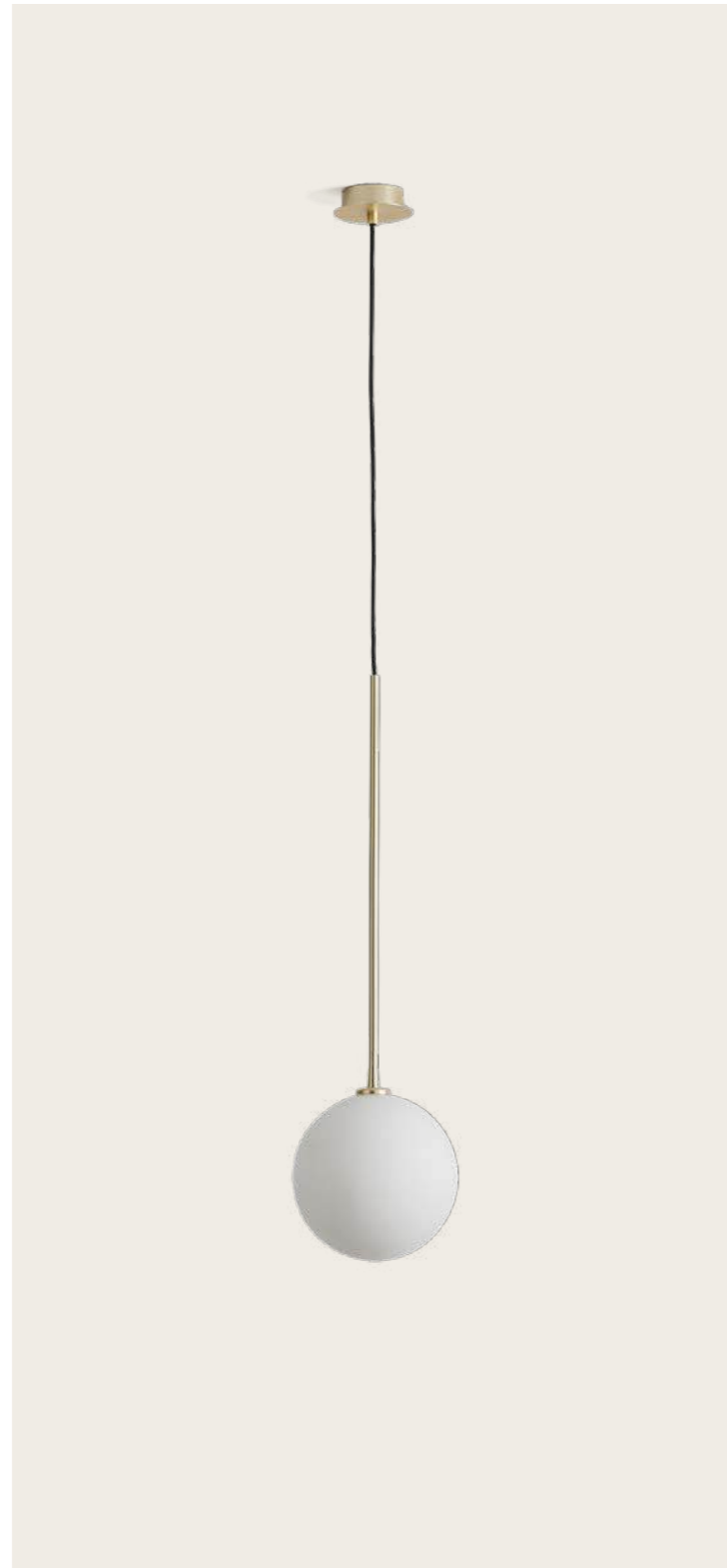
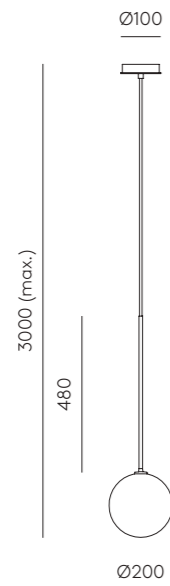
EN

MATERIALS	Steel Blown glass	
FINISHES	Metal Matt Brass Matt Black	Shade (Included) Opal/Clear
SPECIFICATIONS (UE)	Bulb G9 Led (Included), 5W - 2700K, 220-240 V, 50/60 Hz, 500lm	
ENERGY LABEL	E	

ES

MATERIALES	Acero Vidrio soplado	
ACABADOS	Metal Oro Mate Negro Mate	Cristal Opal/Transparente
ESPECIFICACIONES (UE)	Bombilla G9 Led (Incluida), 5W - 2700K, 220-240 V, 50/60 Hz, 500lm	
CLASIFICACIÓN ENERGÉTICA	E	

ICONS



ATOM

C1214/8

AC Studio
Design 2024



EN

MATERIALS	Steel Blown glass	
FINISHES	Metal Matt Brass Matt Black	Glass Opal/Clear
SPECIFICATIONS (UE)	Bulb G9 Led (Included), 8 x 5W - 2700K, 220-240 V, 50/60 Hz, 3960lm	
ENERGY LABEL	E	

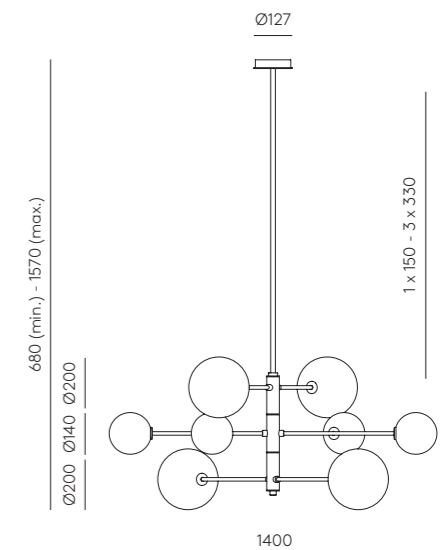
The height is configured during the installation of the pendant, threading the different tubes (3 x 30+1x15cm)

ES

MATERIALES	Acero Vidrio soplado	
ACABADOS	Metal Oro Mate Negro Mate	Cristal Opal/Transparente
ESPECIFICACIONES (UE)	Bombilla G9 Led (Incluida), 8 x 5W - 2700K, 220-240 V, 50/60 Hz, 3960lm	
CLASIFICACIÓN ENERGÉTICA	E	

La altura se configura durante la instalación del colgante, ros-cando los diferentes tubos (3 x 30+1x15cm)

ICONS



ANET

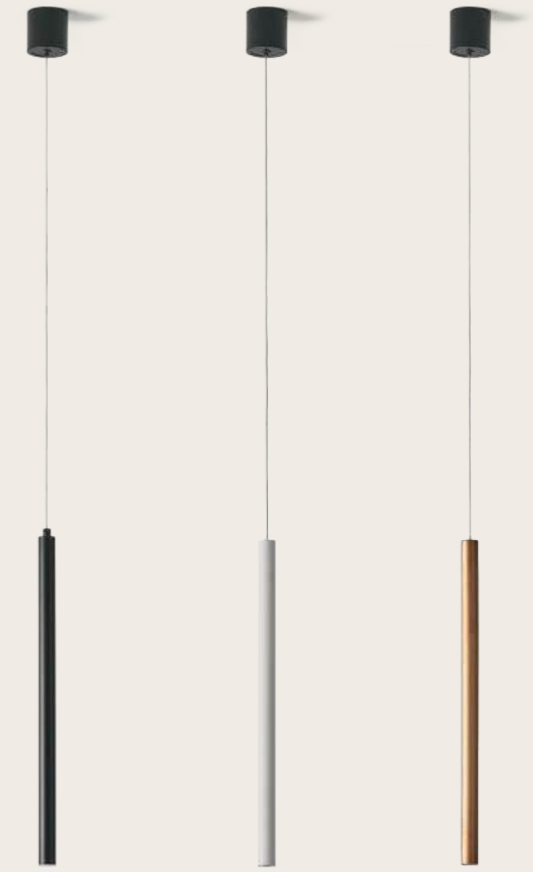
C1206



Agustín Gascón
Design 2018

MIKA

C1204



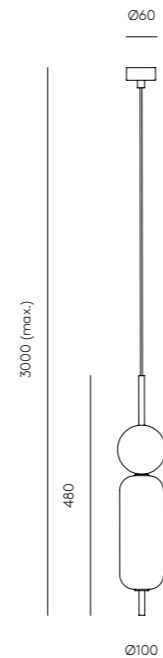
AC Studio
Design 2016

EN

MATERIALS	Steel / Marble / Blown Glass		
FINISHES	Metal Matt Black Bronze Aged Gold Nickel	Marble White Brown Green Black	Glass Opal
SPECIFICATIONS (UE)	Bulb G9 Led (Included), 5W - 2700K, 220-240 V, 50/60 Hz, 450lm		
ENERGY LABEL	E		

ES

MATERIALES	Acero / Mármol / Vidrio Soplado		
ACABADOS	Metal Negro Mate Bronce Oro Envejecido Níquel	Mármol Blanco Marrón Verde Negro	Cristal Opal
ESPECIFICACIONES (UE)	Bombilla G9 Led (Incluida), 5W - 2700K, 220-240 V, 50/60 Hz, 450lm		
CALIFICACIÓN ENERGÉTICA	E		



ICONS

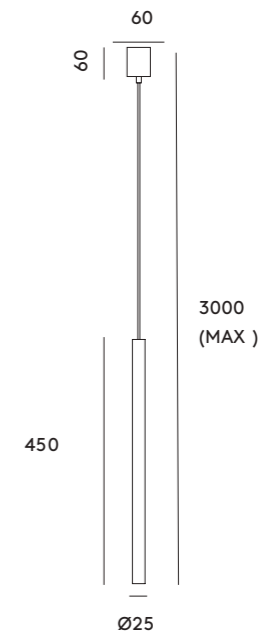


EN

MATERIALS	Steel	
FINISHES	Canopy and cable Black	Body Matt black Matt White Shiny Gold Bronze
SPECIFICATIONS (UE)	Integrated COB Led 3W - 2700K Dimmable 24 V, 50/60 Hz 300lm	
ENERGY LABEL	F	

ES

MATERIALES	Acero	
ACABADOS	Florony cable Negro Mate	Cuerpo Negro mate Blanco mate Oro brillo Bronce
ESPECIFICACIONES (UE)	Led COB integrado 3W - 2700K Regulable 24 V, 50/60 Hz 300lm	
ETIQUETA ENERGÉTICA	F	



ICONS



MIKA MULTI

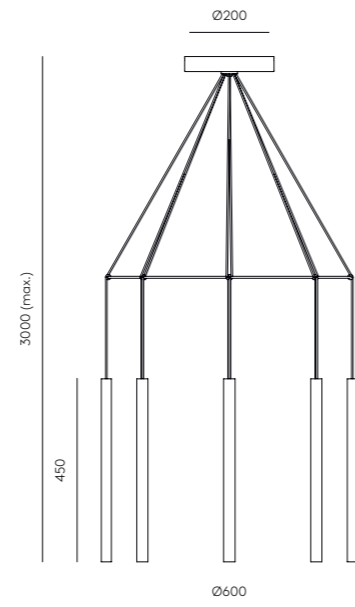
C1204/8



AC Studio
Design 2016



EN	MATERIALS		Steel
	FINISHES	Metal	Ring and Canopy
		Matt Black Gold Bronze White	Black
	SPECIFICATIONS (UE)	Integrated COB Led 8 x 3W - 2700K 24 V, 50/60 Hz 1950lm	
	ENERGY LABEL	F	
ES	MATERIALES		Acero
	ACABADOS	Metal	Aro y Florón
		Negro mate Oro Bronze Blanco	Negro
	ESPECIFICACIONES (UE)	Led COB integrado 8 x 3W - 2700K 24 V, 50/60 Hz 1950lm	
	ETIQUETA ENERGÉTICA	F	



ICONS



BIGCOSS

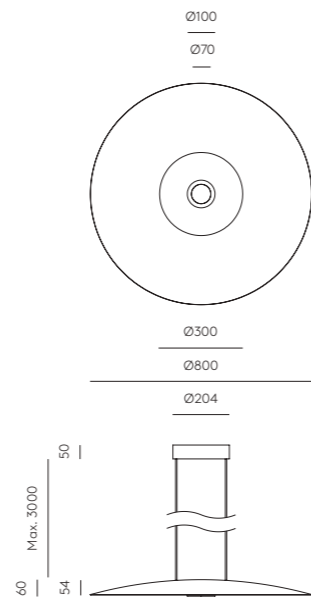
C1203/80



Pepe Fornas
Design 2024

EN	MATERIALS	Metal / Acrylic / Crystal
	FINISHES	Body Matt Black Diffuser Mirror
	SPECIFICATIONS (UE)	LED Strip 28W 2700K TRIAC Dimmable + LED Spotlight 20W 2700K TRIAC dimmable 24V, 50/60Hz 2500lm
	ENERGY LABEL	F

ES	MATERIALES	Metal / Acrílico / Cristal
	ACABADOS	Cuerpo Negro Mate Difuser Espejo
	ESPECIFICACIONES (UE)	Tira LED 28W 2700K TRIAC regulable + Proyector LED 20W 2700K TRIAC regulable 24 V, 50/60 Hz 2500lm
	CLASIFICACIÓN ENERGÉTICA	F

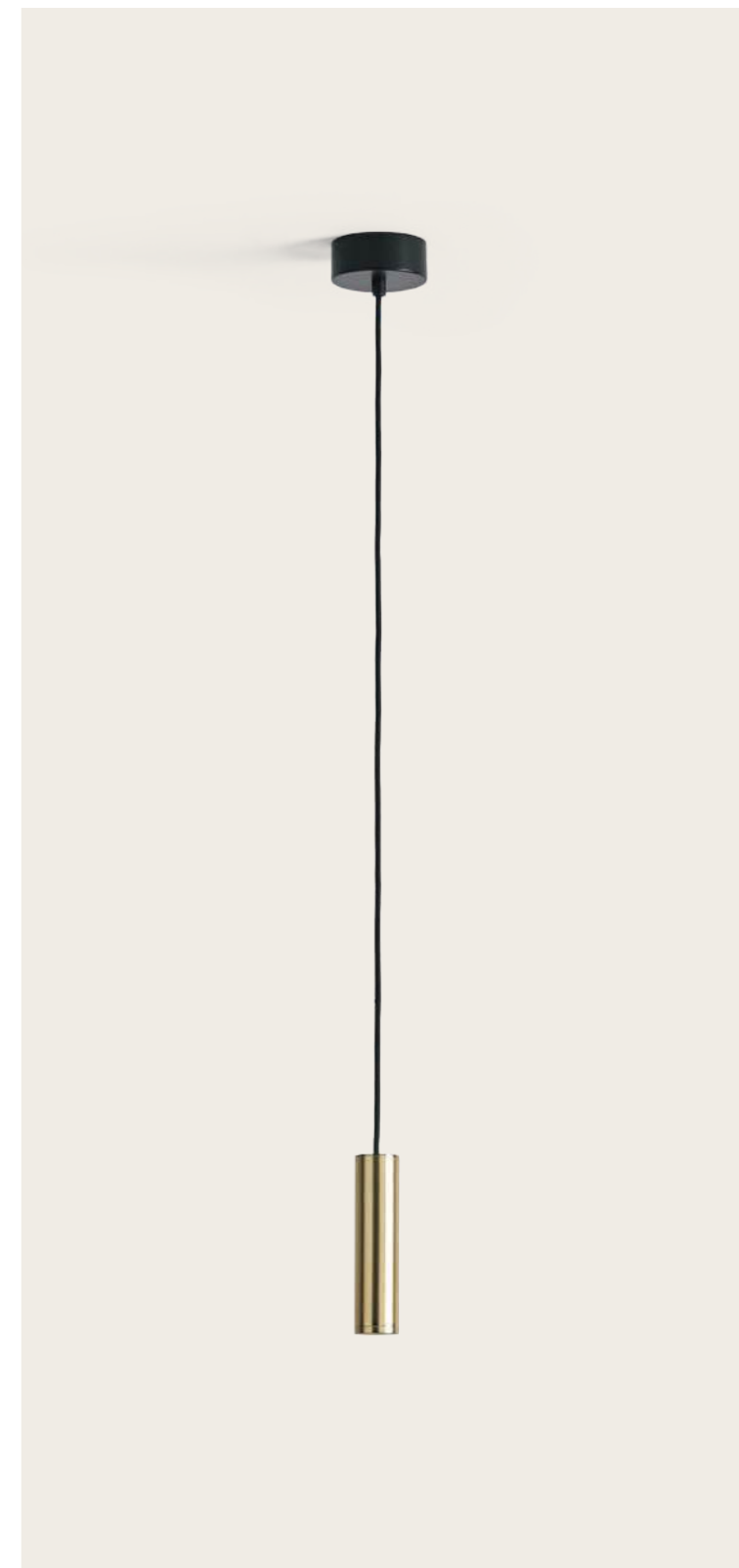


ICONS

MARU

C1194

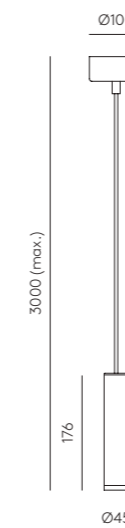
JF SEVILLA
Design 2015



EN	MATERIALS	Steel
	FINISHES	Metal Matt Black- Matt Brass Matt Black- Matt Black
	SPECIFICATIONS (UE)	Integrated LED, 300lm 3W - 3000K, 12 V, 50/60 Hz
	ENERGY LABEL	F

ES	MATERIALES	Acero
	ACABADOS	Metal Negro Mate- Oro Mate Negro Mate- Negro Mate
	ESPECIFICACIONES (UE)	LED integrado, 300lm 3W - 3000K, 12 V, 50/60 Hz
	ETIQUETA ENERGÉTICA	F

ICONS





ELLA

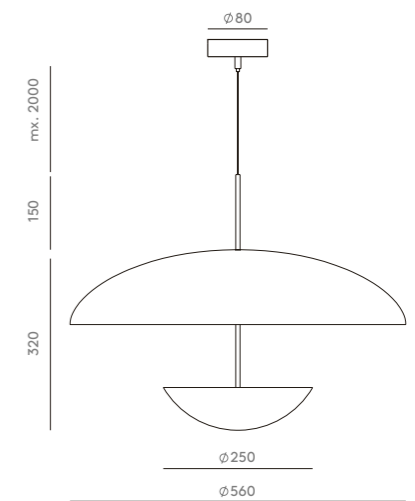
C1158



AC Studio
Design 2020

EN	MATERIALS	Metal / Acrylic
	FINISHES	Big dome Diffuser Matt Black - Exterior Matt Black Matt White - Interior Matt Brass
	SPECIFICATIONS (UE)	LED integrado 9W 2700K (incluida) 900lm 12V / 220-240 V, 50/60 Hz
	ENERGY LABEL	F

ES	MATERIALES	Metal / Acrílico
	ACABADOS	Cúpula grande Difusor Negro Mate - Exterior Negro Mate Blanco Mate - Interior Oro mate
	ESPECIFICACIONES (UE)	LED integrado 9W 2700K (incluida) 900lm12V / 220-240 V, 50/60 Hz
	CLASIFICACIÓN ENERGÉTICA	F



ICONS

PTAN

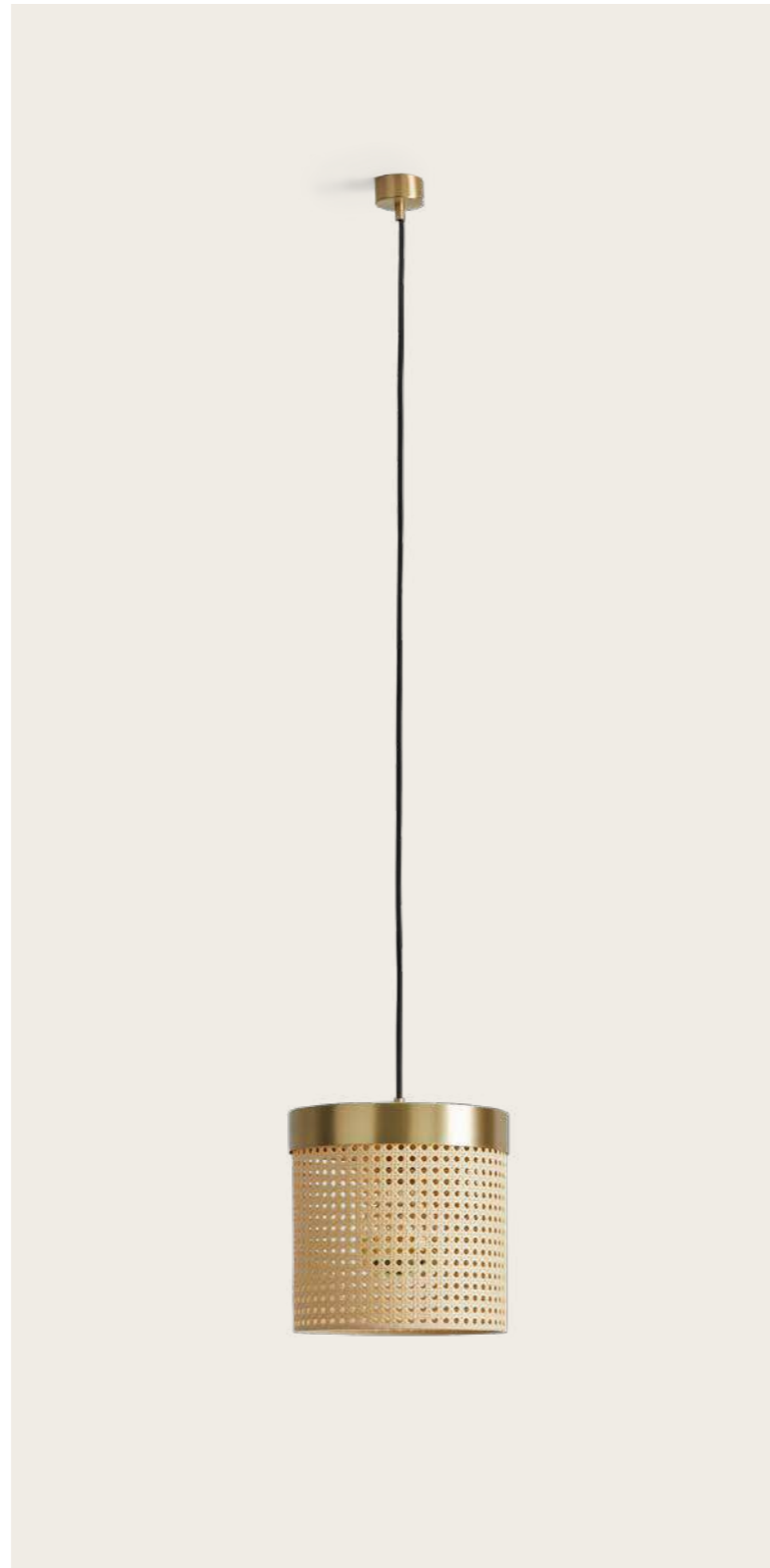
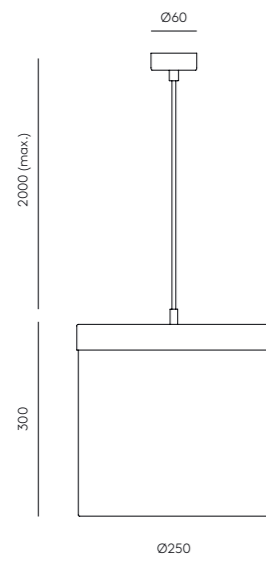
C1154

Fornasevi
Design 2018

EN		
MATERIALS	Steel / Rattan	
FINISHES	Metal Matt Brass Matt Black	Rattan Natural/Black
SPECIFICATIONS (UE)	E27 Max. 15W (Not included) 220-240 V, 50/60 Hz	
ENERGY LABEL	E	
RECOMMENDED BULBS	B033/COB (Opal) B035/ORO (Mirrored)	

ES		
MATERIALES	Acero / Ratán	
ACABADOS	Metal Oro Mate Negro Mate	Ratán Natural/Negro
ESPECIFICACIONES (UE)	E27 Max. 15W (No incluida) 220-240 V, 50/60 Hz	
ETIQUETA ENERGÉTICA	E	
BOMBILLAS RECOMENDADAS	B033/COB (Opal) B035/ORO (Espejada)	

ICONS



GLAMM

C1130



Pepe Fornas
Design 2024

Colour metal:
Silhouette



Colour metal:
Green leaf

EN

MATERIALS Metal / Marble / Glass

FINISHES	Metal	Chrome	Metal cover	Marble
	Shiny gold	Black	Matt black	White
	Matt brass	White Nickel	Aged gold	Green
			See colour palette p. 476	Brown
				Black

Glass
Clear striped

SPECIFICATIONS (UE) Placa LED 9W 2700K 700 lm, TRIAC dimmable 24 V, 50/60 Hz

ENERGY LABEL F

ES

MATERIALES Metal / Mármol / Vidrio

ACABADOS	Metal	Cromo	Tapa metálica	Mármol
	Oro brillo	Negro	Negro mate	Blanco
	Oro mate	Blanco Níquel	Oro envejecido	Verde
			Ver paleta de colores p. 476	Marrón
				Negro

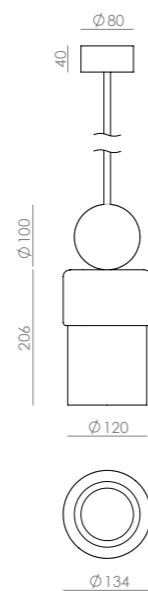
Cristal
Estriado transparente

ESPECIFICACIONES (UE) Placa LED 9W 2700K 700 lm, TRIAC regulable 24 V, 50/60 Hz

ETIQUETA ENERGÉTICA F

ICONS

IP20 CE RoHS



CORA

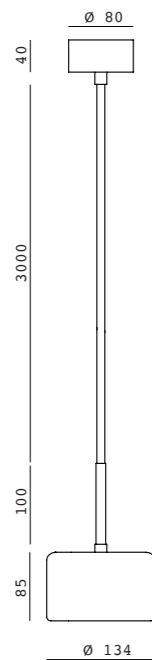
C1129

AC Studio
Design 2023

EN		
MATERIALS	Steel Ceramics	
FINISHES	Metal Shiny gold Matt brass Chrome White Black Nickel	Ceramics Hand painted See colour palette p. 476
SPECIFICATIONS (UE)	Direct LED plate 9W 2700K 220-240V, 50/60Hz 700lm	
ENERGY LABEL	F	

ES		
MATERIALES	Acero Cerámica	
ACABADOS	Metal Oro Brillo Oro mate Cromo Blanco Negro Níquel	Cerámica Pintada a mano Consultar paleta de colores p. 476
ESPECIFICACIONES (UE)	Placa LED directa 9W 2700K 220-240 V, 50/60 Hz 700lm	
ETIQUETA ENERGÉTICA	F	

ICONS



CORA

C1129/0

AC Studio
Design 2024



Colour metal:
Taupe / Mola green / Green leaf

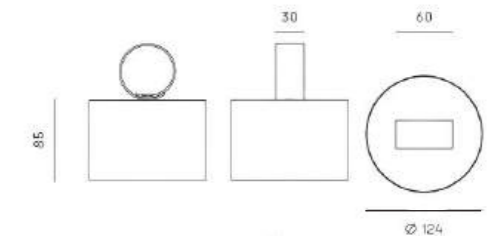
EN		
MATERIALS	Metal or Ceramic Synthetic leather	
FINISHES	Metal Matt black Ceramic See colour palette p. 476	Synthetic leather Brown
SPECIFICATIONS (UE)	LED plate 3W 3000K (included), 5V/2A battery 4800mAh, 50/60Hz Touch me dimmable, portable and rechargeable Charger and cable included · 300lm	
ENERGY LABEL	F	

ES		
MATERIALES	Metal o Cerámica Cuero sintético	
ACABADOS	Metal Negro mate Cerámica Consultar paleta de colores p. 476	Cuero sintético Marrón
ESPECIFICACIONES (UE)	Placa LED 3W 3000K (incluida), 5V/2A batería 4800mAh, 50/60Hz Touch me regulable, portátil y recargable Cargador y cable incluido · 300lm	
CLASIFICACIÓN ENERGÉTICA	F	

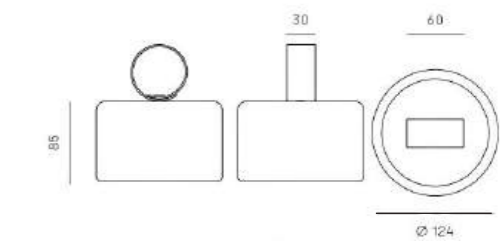
ICONS



METALLIC



CERAMIC





Colour image:
Green Leaf

TICO

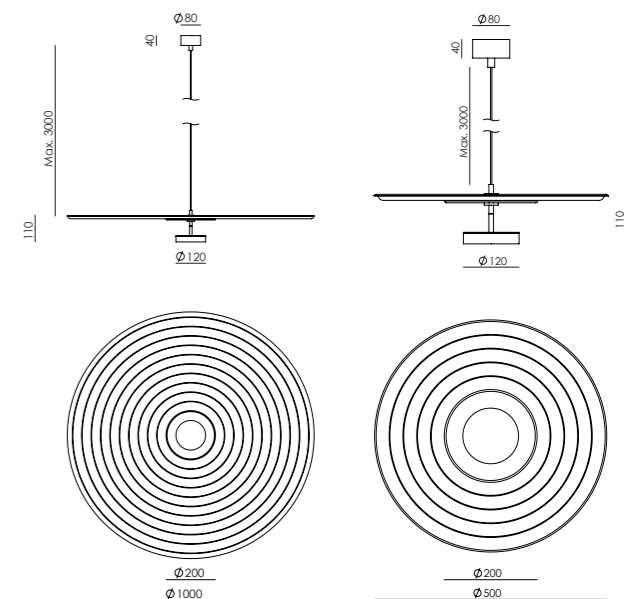
C1095/100
C1095/50



AC Studio
Design 2025

Colour image:
Green Leaf & Mustard

EN	MATERIALS Metal / Acoustic disc	
FINISHES	Body Matt black Aged gold	Accessory Matt black metal Aged gold metal
SPECIFICATIONS (UE)	Integrated Dimmable LED 13W 1000lm 2700K 220-240V · 50/60Hz / Bulb G9 5W 450lm 2700k 220-240V · 50/60Hz	
ENERGY LABEL	F	
POSSIBLE MODIFICATIONS	Option to put G9 bulb with Opal shade	
ES	MATERIALES Metal / Disco acústico	
ACABADOS	Cuerpo Negro mate Oro envejecido	Accesorio: Metal negro mate Metal oro envejecido
ESPECIFICACIONES (UE)	Placa LED regulable 13W 1000lm 2700K 220-240V · 50/60Hz / Bombilla G9 5W 450lm 2700k 220-240V · 50/60Hz	
CLASIFICACIÓN ENERGÉTICA	F	
POSIBLES MODIFICACIONES	Opción de poner bombilla G9 con tulipa Opal	



ICONS

IP20 CE RoHS

Disc: See colour palette p. 476
Disco: Consultar paleta de color p. 476

PIRE

C1090

AC Studio
Design 2025



Colour image:
Green Leaf & Mola green

AC Studio
Design 2025



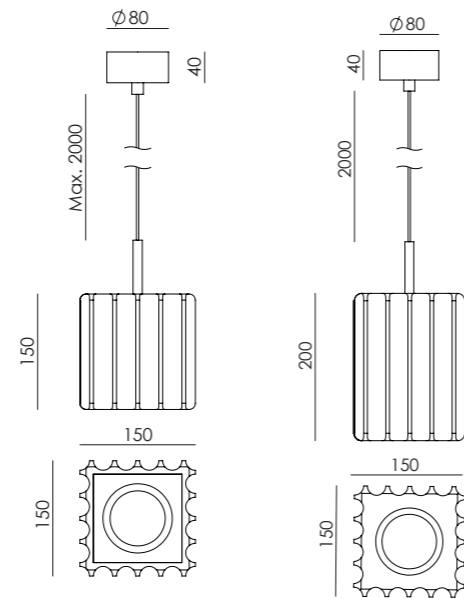
Colour image:
Terracota

EN

MATERIALS	Metal / Ceramic				
FINISHES	<table border="0"> <tr> <td>Metal</td> <td>Ceramics</td> </tr> <tr> <td>Matt black</td> <td>See colour palette</td> </tr> </table>	Metal	Ceramics	Matt black	See colour palette
Metal	Ceramics				
Matt black	See colour palette				
SPECIFICATIONS (UE)	GU10 5W 2700K 810lm 220-240V · 50/60Hz				
ENERGY LABEL	F				

ES

MATERIALES	Metal / Cerámica				
ACABADOS	<table border="0"> <tr> <td>Metal</td> <td>Cerámica</td> </tr> <tr> <td>Negro mate</td> <td>Consultar paleta de colores</td> </tr> </table>	Metal	Cerámica	Negro mate	Consultar paleta de colores
Metal	Cerámica				
Negro mate	Consultar paleta de colores				
ESPECIFICACIONES (UE)	GU10 5W 2700K 810lm 220-240V · 50/60Hz				
CLASIFICACIÓN ENERGÉTICA	F				



Sizes:
C1090/S - 15x15x15
C1090/L - 15x15x20

ICONS



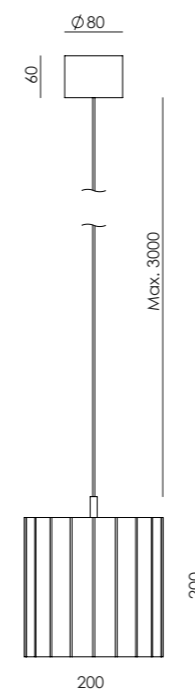
DENA

C1088

EN	MATERIALS Metal / Ceramic	
FINISHES	Metal Matt Black	Ceramic See colour palette p. 476
SPECIFICATIONS (UE)	LED plate 9W 810lm 2700K 220-240 V, 50/60 Hz	
ENERGY LABEL	F	

ES	MATERIALES Metal / Cerámica	
ACABADOS	Metal Negro mate	Cerámica Consultar paleta de colores p. 476
ESPECIFICACIONES (UE)	Placa LED 9W 810lm 2700K 220-240 V, 50/60 Hz	
CLASIFICACIÓN ENERGÉTICA	F	

ICONS



Colour ceramics:
Silhouette



Colour ceramics:
Green leaf



Colour ceramics:
left: terracota
right: silhouette

COPO

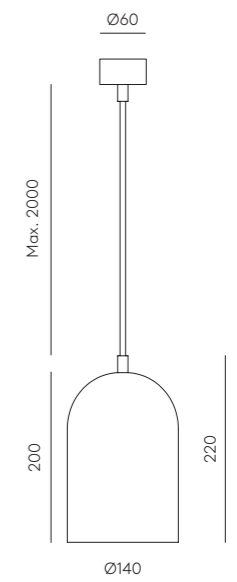
C1085



Pepe Fornas
Design 2024

Colour ceramics:
left to right: Vintage brown / Mocca / Green leaf

EN	MATERIALS Steel / Ceramic / Marble		
FINISHES	Metal Matt brass Shiny gold Matt black Matt white Chrome Satin nickel	Marble White Black Green Brown	Ceramic See color palette
SPECIFICATIONS (UE)	E27max. 11WLED (not included) 230V, 50/60 Hz		
ENERGY LABEL	E		
ES	MATERIALES Acero / Mármol / Cerámica		
ACABADOS	Metal Oro mate Oro brillo Negro mate Blanco mate Cromo Níquel satinado	Mármol Blanco Negro Verde Marrón	Cerámica Ver paleta de colores
ESPECIFICACIONES (UE)	E27 max. 11W LED (no incluida) 230V, 50/60 Hz		
CLASIFICACIÓN ENERGÉTICA	E		



ICONS

*Hand painted. Pintado a mano

BELL

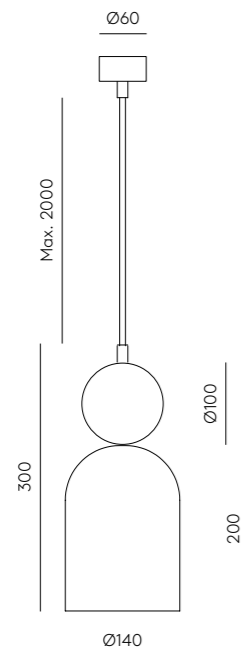
C1084

Pepe Fornas
Design 2024

EN			
MATERIALS	Steel / Ceramic / Marble		
FINISHES	Metal Matt brass Shiny gold Matt black Matt white Chrome Satin nickel	Marble White Black Green Brown	Ceramic See color palette
SPECIFICATIONS (UE)	E27max. 11WLED (not included) 230V, 50/60 Hz		
ENERGY LABEL	E		

ES			
MATERIALES	Acero / Mármol / Cerámica		
ACABADOS	Metal Oro mate Oro brillo Negro mate Blanco mate Cromo Níquel satinado	Mármol Blanco Negro Verde Marrón	Cerámica Ver paleta de colores
ESPECIFICACIONES (UE)	E27 max. 11W LED (no incluida) 230V, 50/60 Hz		
CLASIFICACIÓN ENERGÉTICA	E		

ICONS 



Colour ceramics:
Terracota


ALPHA

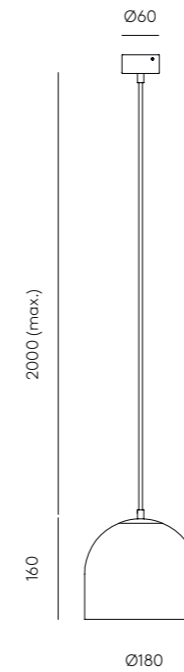
C1083

AC Studio
Design 2019

EN		
MATERIALS	Steel / Ceramic	
FINISHES	Metal Matt brass Shiny gold Matt black Matt white Chrome Satin nickel	Shade See color palette
SPECIFICATIONS (UE)	E27 Max. 15W (Not included) 220-240 V, 50/60 Hz	
ENERGY LABEL	E	

ES		
MATERIALES	Acero / Cerámica	
ACABADOS	Metal Oro mate Oro brillo Negro mate Blanco mate Cromo Níquel satinado	Tulipa Ver paleta de colores
ESPECIFICACIONES (UE)	E27 Max. 15W (No incluida) 220-240 V, 50/60 Hz	
CLASIFICACIÓN ENERGÉTICA	E	

ICONS 



Colour image:
Banana Green

BETA

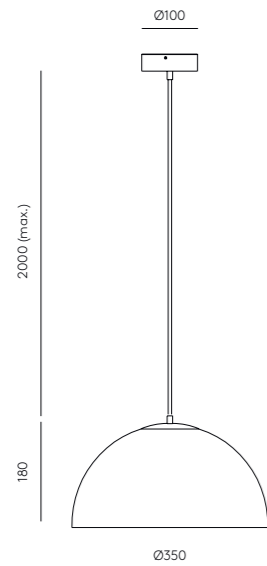
C1082

AC Studio
Design 2019

EN		
MATERIALS	Steel/Ceramics	
FINISHES	Metal Black Gold Matt brass Chrome White Nickel	Shade See color palette
SPECIFICATIONS (UE)	E27 Max. 15W (Not included) 220-240 V, 50/60 Hz	
ENERGY LABEL	E	
POSSIBLE MODIFICATIONS	Special finish - Extracost	
RECOMMENDED BULB	B033/COB	

ES		
MATERIALES	Acero / Cerámica	
ACABADOS	Metal Negro Oro Oro mate Cromo Blanco Níquel	Tulipa Ver paleta de colores
ESPECIFICACIONES (UE)	E27 Max. 15W (No incluida) 220-240 V, 50/60 Hz	
CLASIFICACIÓN ENERGÉTICA	E	
MODIFICACIONES POSIBLES	Acabado especial - Sobrecoste	
BOMBILLAS RECOMENDADA	B033/COB	

ICONS 



Colour image:
Pale Pink


GAMMA

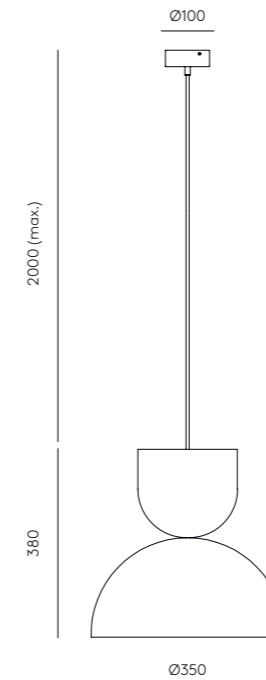
C1081

AC Studio
Design 2019

EN		
MATERIALS	Steel	
FINISHES	Shade Color Palette	Diffuser Black Matt brass Chrome
SPECIFICATIONS (UE)	Led Diffuser 9W - 2700K 12 V, 50/60 Hz, 900lm	
ENERGY LABEL	F	
POSSIBLE MODIFICATIONS	Special finish - Extracost E27 Lamp holder	

ES		
MATERIALES	Acero	
ACABADOS	Tulipa Paleta Colores	Difusor Negro Oro mate Cromo
ESPECIFICACIONES (UE)	Difusor Led 9W - 2700K 12 V, 50/60 Hz, 900lm	
ETIQUETA ENERGÉTICA	F	
MODIFICACIONES POSIBLES	Acabado especial - Sobrecoste Portalámparas E27	

ICONS 



Colour image:
Cyber & Mola Green

*Recommended bulb: B033/COB.
Bombilla recomendada: B033/COB.

HADO

T1331



Pepe Fornas
Design 2024

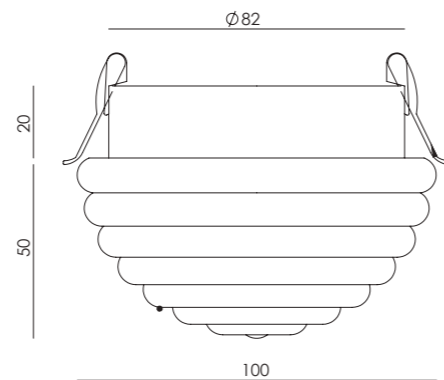


EN

MATERIALS	Metal Glass	
FINISHES	Metal Aged Gold	Glass Optic clear striped
SPECIFICATIONS (UE)	Bulb G9, 5W 350lm 2700K dimmable 220-240 V, 50/60 Hz	
ENERGY LABEL	E	

ES

MATERIALES	Metal Cristal	
ACABADOS	Metal Oro envejecido	Cristal Óptico transparente estriado
ESPECIFICACIONES (UE)	Bombilla G9, 5W 350lm 2700K regulable 220-240 V, 50/60 Hz	
CLASIFICACIÓN ENERGÉTICA	E	

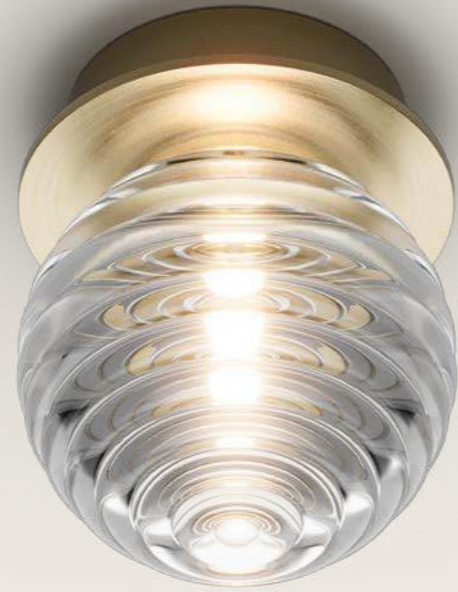


ICONS



DOUL

T1310



Agus Gascón
Design 2023

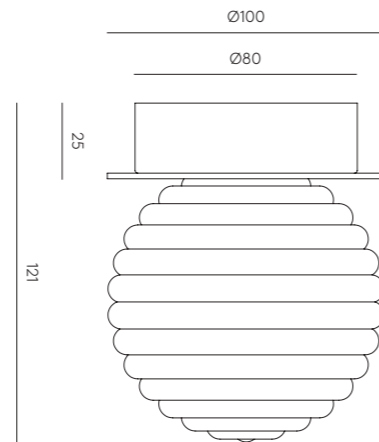


EN

MATERIALS	Steel / Glass	
FINISHES	Body Matt black Aged gold	Glass Striped glass Transparent
SPECIFICATIONS (UE)	G4 LEDs 3W 2700K Adjustable (Included) 220-240V, 50/60Hz	
ENERGY LABEL	F	

ES

MATERIALES	Metal / Vidrio	
ACABADOS	Cuerpo Negro mate Oro envejecido	Cristal Cristal rayado Transparente
ESPECIFICACIONES (UE)	G4 LED 3W 2700K Regulable (Incluida) 220-240 V, 50/60 Hz	
ETIQUETA ENERGÉTICA	F	



ICONS

⊕ IP20 CE ENEC

YCRO

T1297/4



JF Sevilla
Design 2022

YCRO

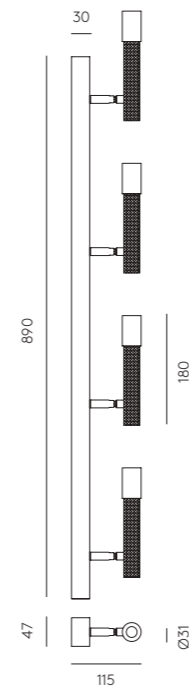
T1297



JF Sevilla
Design 2022

EN	MATERIALS	Steel
	FINISHES	Metal Matt black Matt gold/Matt black
	SPECIFICATIONS (UE)	4 x Integrated LED chip 8W – 2700K Dimmable by DALI/PUSH 220-240V – 24V – 50/60Hz 3200lm
	ENERGY LABEL	F

ES	MATERIALES	Acero
	ACABADOS	Metal Negro mate Oro mate/ Negro mate
	ESPECIFICACIONES (UE)	4 x Chip LED integrado 8W – 2700K Regulable por DALI/PUSH 220-240V – 24V – 50/60 Hz 3200lm
	ETIQUETA ENERGÉTICA	F

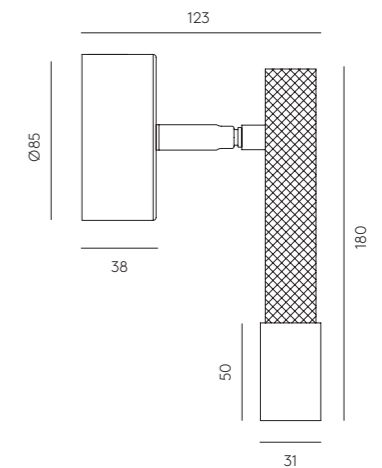


ICONS

EN	MATERIALS	Steel
	FINISHES	Metal Matt black Matt gold/Matt black
	SPECIFICATIONS (UE)	Integrated LED chip 8W – 2700K Dimmable by DALI/PUSH 220-240V – 24V – 50/60Hz 800lm
	ENERGY LABEL	F

ES	MATERIALES	Acero
	ACABADOS	Metal Negro mate Oro mate/ Negro mate
	ESPECIFICACIONES (UE)	Chip LED integrado 8W – 2700K Regulable por DALI/PUSH 220-240V – 24V – 50/60 Hz 800lm
	ETIQUETA ENERGÉTICA	F

ICONS



FOCUS

T1279



Pepe Fornas
Design 2021

NOON

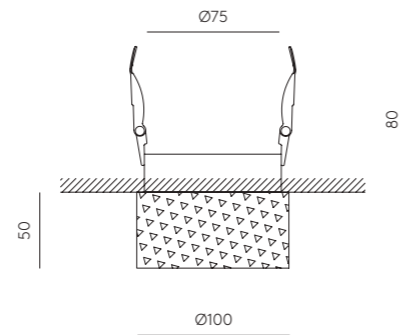
T1278/3



AC Studio
Design 2022

EN	MATERIALS	Steel / Alabaster
	FINISHES	Body Black Aged gold Anthracite Alabaster
	SPECIFICATIONS (UE)	GU10 LED (included) 5W - 2700K 230 - 50/60Hz
	ENERGY LABEL	F

ES	MATERIALES	Acero / Alabastro
	ACABADOS	Cuerpo Negro Oro mate Antracita Alabastro
	ESPECIFICACIONES (UE)	GU10 LED (incluido) 5W - 2700K 230V - 50/60 Hz
	ETIQUETA ENERGÉTICA	F

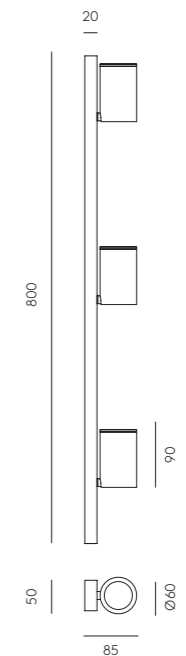


ICONS

EN	MATERIALS	Steel
	FINISHES	Blued Matt Black
	SPECIFICATIONS (UE)	3 x GU10 5W - 2700K (Included) Dimmable by Triac 220-240V, 50/60Hz 1485lm

ES	MATERIALES	Acero
	ACABADOS	Pavonado Negro mate
	ESPECIFICACIONES (UE)	3 x GU10 5W - 2700K (Incluida) Regulable por Triac 220-240 V, 50/60 Hz 1485lm

ICONS



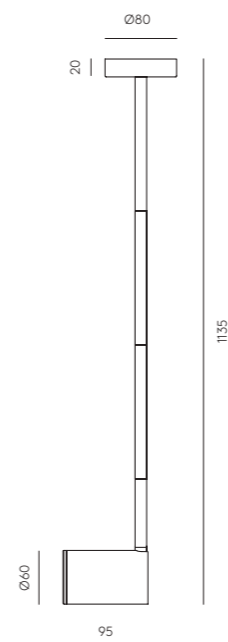
NOON

T1278/1

EN	
MATERIALS	Steel
FINISHES	Blued Matt Black
SPECIFICATIONS (UE)	GU10 5W - 2700K (Included) Dimmable by Triac 220-240V, 50/60Hz 450lm
ENERGY LABEL	E

ES	
MATERIALES	Acero
ACABADOS	Pavonado Negro mate
ESPECIFICACIONES (UE)	GU10 5W - 2700K (Incluida) Regulable por Triac 220-240 V, 50/60 Hz 450lm
ETIQUETA ENERGÉTICA	E

ICONS IP20 CE RoHS



NOON

T1278



AC Studio
Design 2022

LATTO

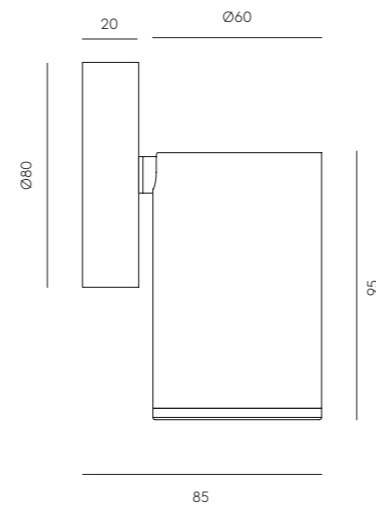
T1268



AC Studio
Design 2023

EN	
MATERIALS	Steel
FINISHES	Blued Matt Black
SPECIFICATIONS (UE)	GU10 5W - 2700K (Included) Dimmable by Triac 220-240V, 50/60Hz 450lm
ENERGY LABEL	E

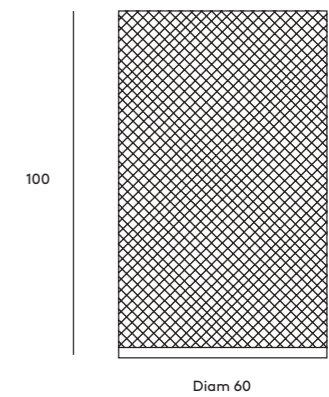
ES	
MATERIALES	Acero
ACABADOS	Pavonado Negro mate
ESPECIFICACIONES (UE)	GU10 5W - 2700K (Incluida) Regulable por Triac 220-240 V, 50/60 Hz 450lm
ETIQUETA ENERGÉTICA	E



ICONS IP20 CE

EN	
MATERIALS	Aluminium
FINISHES	Aged gold Matt black Anthracite
SPECIFICATIONS (UE)	GU10 LED 5W 2700K Dimmable (Included) 220-240 V, 50/60 Hz
ENERGY LABEL	E

ES	
MATERIALES	Aluminio
ACABADOS	Oro envejecido Negro mate Antracita
ESPECIFICACIONES (UE)	GU10 LED 5W 2700K Regulable (Incluida) 220-240 V, 50/60 Hz
CLASIFICACIÓN ENERGÉTICA	E



ICONS IP20 CE

TAMB 30-50

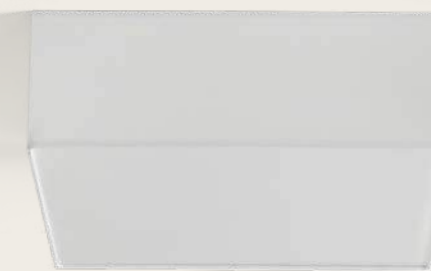
T1019/30/50



AC Studio
Design 2011

TAMB SQUARE

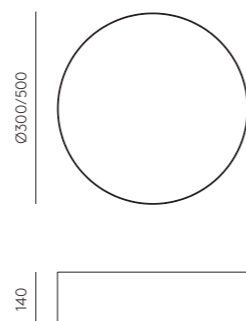
T1016



AC Studio
Design 2010

EN	MATERIALS		Fabric Cotton
	FINISHES	Fabric	Diffuser
		White Grey Black	White
	SPECIFICATIONS (UE)	2 x E27 Max. 15W (Not included) 220-240 V, 50/60 Hz	
	ENERGY LABEL	E	

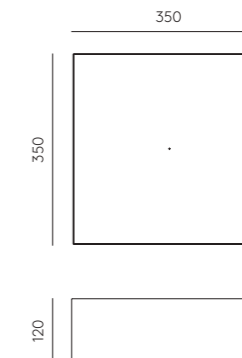
ES	MATERIALES		Loneta de Algodón
	ACABADOS	Tela	Difusor
		Blanco Gris Negro	Blanco
	ESPECIFICACIONES (UE)	2 x E27 Max. 15W (No incluida) 220-240 V, 50/60 Hz	
	ETIQUETA ENERGÉTICA	E	



* Bombillas recomendadas: B211 (7, 9W)
Recommended bulbs: B211 (7, 9W)

EN	MATERIALS		Fabric Cotton
	FINISHES	Fabric	Diffuser
		White Grey Black	White
	SPECIFICATIONS (UE)	2 x E27 Max. 15W (Not included) 220-240 V, 50/60 Hz	
	ENERGY LABEL	E	

ES	MATERIALES		Loneta de Algodón
	ACABADOS	Tela	Difusor
		Blanco Gris Negro	Blanco
	ESPECIFICACIONES (UE)	2 x E27 Max. 15W (No incluida) 220-240 V, 50/60 Hz	
	ETIQUETA ENERGÉTICA	E	



* Bombillas recomendadas: B211 (7, 9W)
Recommended bulbs: B211 (7, 9W)



CREATE YOUR OWN PENDANT LAMP



**CREA TU PROPIA
LÁMPARA COLGANTE**

01

Which pendant is ideal for your lamp?

Search through our extensive catalog of individual pendants and choose the ideal one for your idea and space.

Qué colgante es ideal para su lámpara?

Busque entre nuestro amplio catálogo de colgantes individuales y elija el ideal para tu idea y espacio.

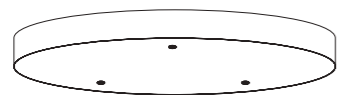
02

Shape and measurements of the canopy

Check the space where the lamp will be installed and check which size and shape best suits it.

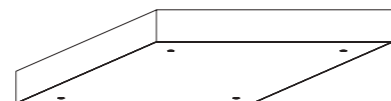
Forma y medidas del florón

Revise el espacio donde se instalará la lámpara y compruebe qué tamaño y forma se adapta mejor al mismo.



Round

300 x 300 x 45 mm
500 x 500 x 45 mm
700 x 700 x 45 mm



Square

400 x 400 x 45 mm
600 x 400 x 45 mm

Rectangle

700 x 250 x 45 mm
700 x 45 x 45 mm



** Para otras medidas y formas, consulte a nuestro departamento técnico y comercial.*



03

Finishes and canopy outsides

Our basic finishes are: Matt black and matt white.

You must inform us of the number of outlets and their distribution, as well as the length of each pendant.

Acabados y salidas del florón

Nuestros acabados básicos son: Negro mate y blanco mate.

Debe informarnos del número de salidas y su distribución, así como de la longitud de cada colgante.

FLOOR



AIDER	P1287	317
ARTIC	P1256	324
ARIO	P1234	334
ATOM	P1214	337
BIG DUSSA	P1307	313
BION	P1306	314
COLN	P1267	321
COT	P1251	327
DIRA	P1185	339
ELLI	P1311	312
ELMA	P1312	310
ENDO	P1156	343
FICUS	P1243	330
FLOW	P1339	299
GINA	P1334	303
HEDRA	P1159	342
HINOO	P1266	323
LARI	P1333	304
LUCA	P1237	331
LYB	P1274	320
MAHO	P1254	325
MAPI	P1235	332
MARU	P1194	338
NERA	P1229	335
NIRO	P1314	308
NOOI	P1276	319
OKET	P1317	307

PULL	P1249	328
REMS	P1318	306
RIU	P1140	344
SOKO	P1335/8	300
TEX	P1026	345
TRIPOD	P1184	341



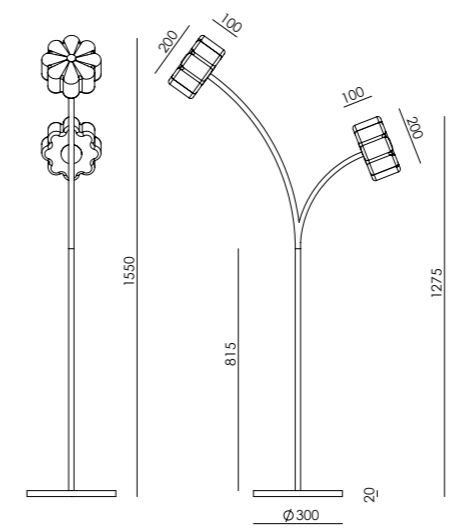
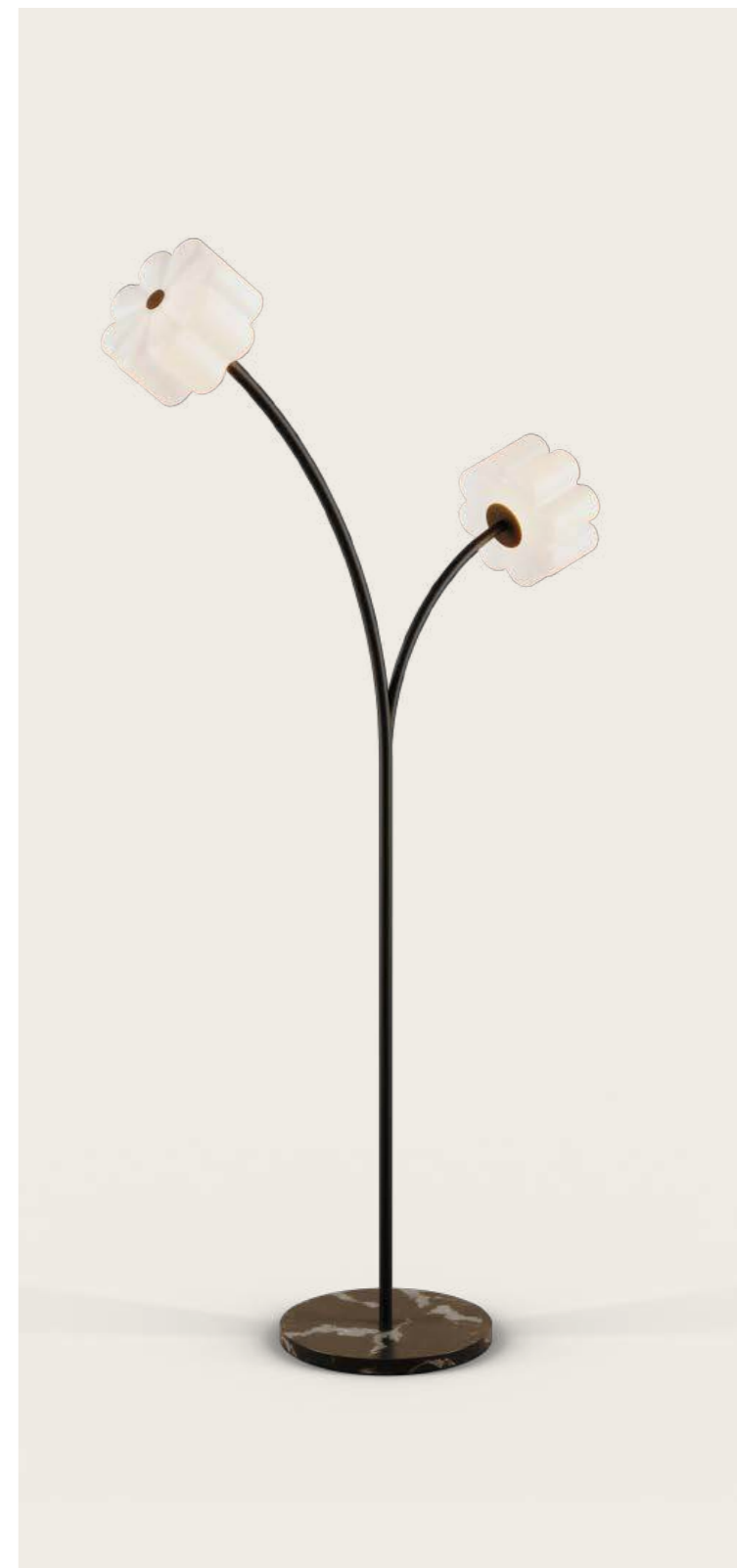
FLOW

P1339

EN	MATERIALS Metal / Glass / Marble	
	FINISHES	Marble
	Metal	Black
	Matt black	White
	Aged gold	
	Glass	
	Opal	
	SPECIFICATIONS (UE)	2 x G9 7W 2700K 1400lm Dimmable switch on cable 220-240V -50/60 Hz
	ENERGY LABEL	F

ES	MATERIALES Metal / Cristal / Mármol	
	ACABADOS	Mármol
	Metal	Negro
	Negro mate	Blanco
	Oro envejecido	
	Cristal	
	Opal	
	ESPECIFICACIONES (UE)	2 x G9 7W 2700K 1400lm Regulador en cable 220-240V -50/60 Hz
	CLASIFICACIÓN ENERGÉTICA	F

ICONS IP20 CE RoHS WEEE




SOKO

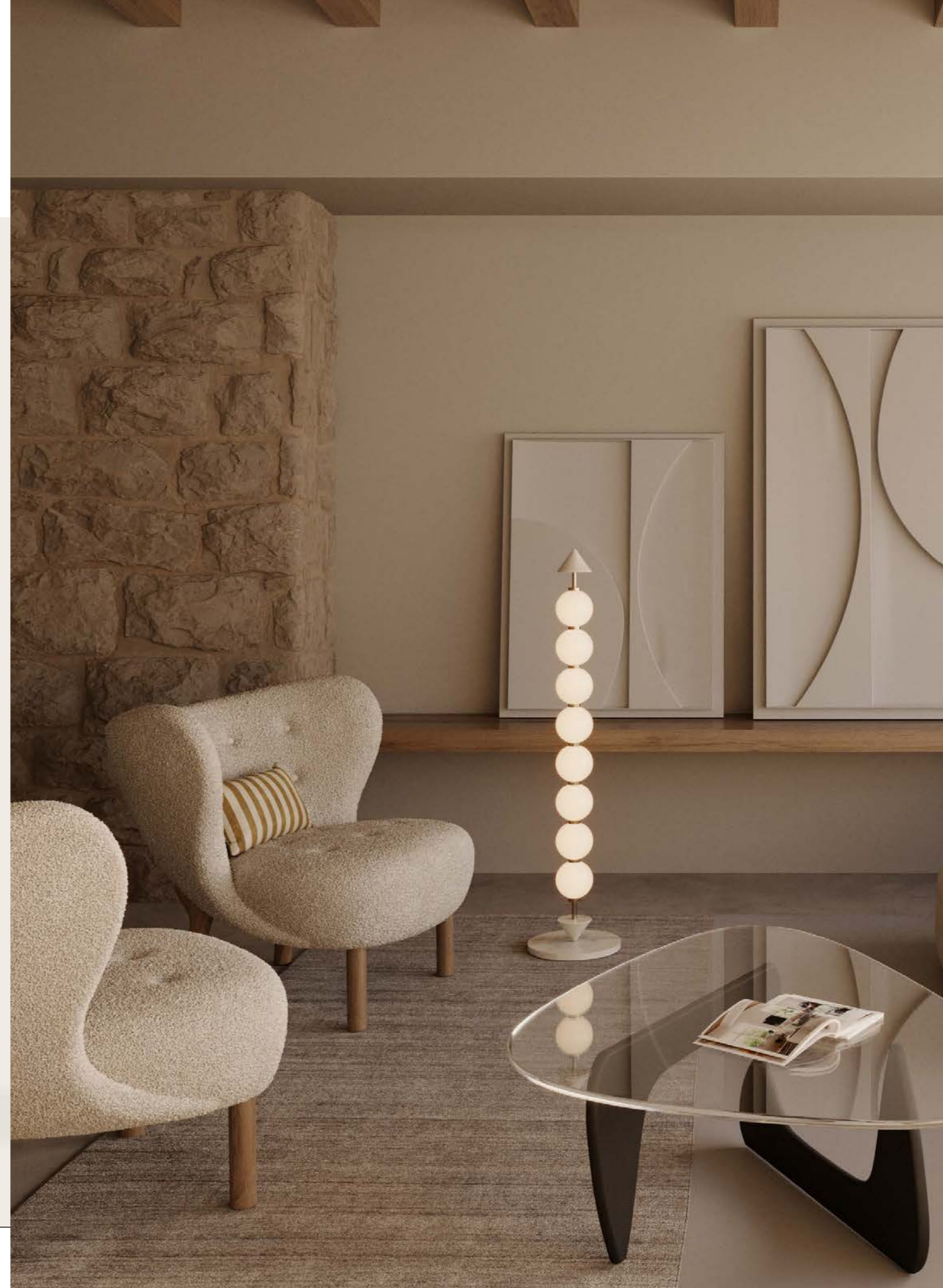
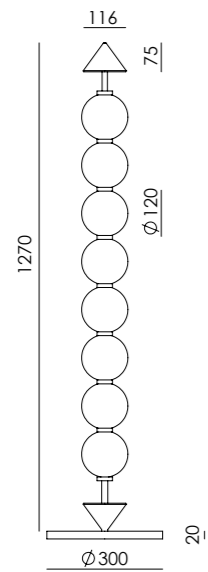
P1335/8

Pepe Fornas
Design 2024

EN		
MATERIALS	Metal / Marble / Glass	
FINISHES	Metal Matt black Aged gold Shade Opal	Marble Black White
SPECIFICATIONS (UE)	LED strip 24W 2700K 2400lm TRIAC regulable 220-240V 50/60 Hz	
ENERGY LABEL	F	

ES		
MATERIALES	Metal / Mármol / Vidrio	
ACABADOS	Metal Negro mate Oro envejecido Tulipa Opal	Mármol Negro Blanco
ESPECIFICACIONES (UE)	LED strip 24W 2700K 2400lm TRIAC regulable 220-240V 50/60 Hz	
CLASIFICACIÓN ENERGÉTICA	F	

ICONS 



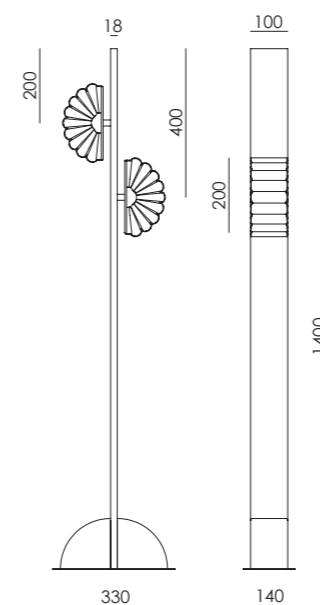
GINA

P1334

EN	MATERIALS Metal / Acrylic / Marble		
FINISHES	Metal Aged Gold	Glass Opal Glass	Marble Black
SPECIFICATIONS (UE)	2 x Bulb G9 5W 900lm 2700K dimmable 220-240 V, 50/60 Hz		
ENERGY LABEL	E		

ES	MATERIALES Metal / Cristal / Mármol		
ACABADOS	Metal Oro envejecido	Cristal Cristal Opal	Mármol Negro
ESPECIFICACIONES (UE)	2 x Bombilla G9 5W 900lm 2700K regulable 220-240 V, 50/60 Hz		
ETIQUETA ENERGÉTICA	E		

ICONS 



LARI

P1333

Pepe Fornas
Design 2024

EN

MATERIALS Metal / Acrylic / Glass / Leather

FINISHES	Metal	Glass	Leather
	Matt black	Clear striped	Cyber Dark brown Taupe Orange

SPECIFICATIONS (UE) 3 x LED strip 9W 2450 lm
2700K dimmer on cable
24V-220-240 V, 50/60 Hz

ENERGY LABEL F

ES

MATERIALES Metal / Cristal / Acrílico / Cuero

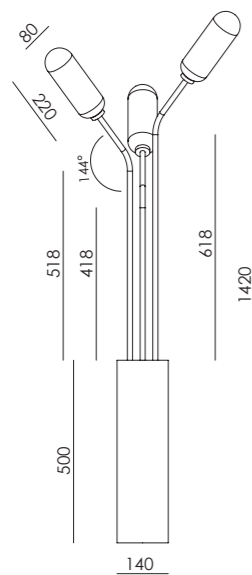
ACABADOS	Metal	Cristal	Cuero
	Negro mate	Transparente estriado	Cyber Marrón osc. Topo Naranja

ESPECIFICACIONES (UE) 3 x tira de LED 9W 2450lm
2700K regulador en cable
24V-220-240 V, 50/60 Hz

ETIQUETA ENERGÉTICA F

ICONS

IP20 CE RoHS



REMS

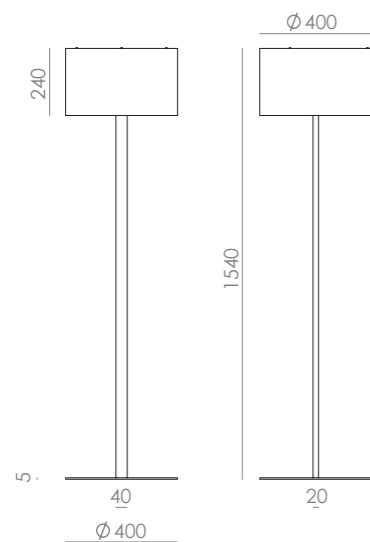
P1318

JF Sevilla
Design 2023

EN		
MATERIALS	Linen / Steel / Acrylic	
FINISHES	Metal Matt black	Shade Black leather Orange leather Light brown leather Dark brown leather
SPECIFICATIONS (UE)	Dimmable E27 LED (Included) Dimmer switch on the cable 9W - 2700 K - 720 lm 220-240 - 50/60 Hz	
ENERGY LABEL	E	

ES		
MATERIALES	Lino / Metal / Acrílico	
ACABADOS	Metal Negro mate	Pantalla Cuero negro Cuero naranja Cuero marrón claro Cuero marrón oscuro
ESPECIFICACIONES (UE)	E27 LED regulable (Incluida) Regulador en el cable 9W - 2700 K - 720 lm 220-240 - 50/60 Hz	
ETIQUETA ENERGÉTICA	E	

ICONS



OKET

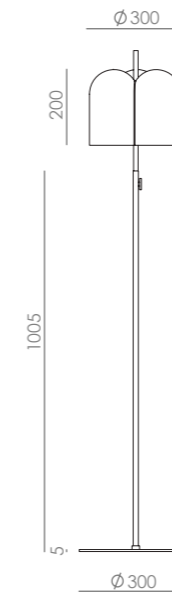
P1317

Pepe Fornas
Design 2023

EN		
MATERIALS	Metal	
FINISHES	Body and base Matt brass Matt black	Shade Matt white Matt black
SPECIFICATIONS (UE)	LED plate dimmable 10 W - 2700 K - 810 lm 220-240V - 50/60 Hz Telescopic height adjustment Dimmer on cable	
ENERGY LABEL	F	

ES		
MATERIALES	Metal	
ACABADOS	Cuerpo Metal oro mate Metal negro mate	Pantalla Blanco mate Negro mate
ESPECIFICACIONES (UE)	Placa LED regulable 10 W - 2700 K - 810 lm 220-240V - 50/60 Hz Ajustador de altura telescópico Regulador en cable	
ETIQUETA ENERGÉTICA	F	

ICONS



NIRO

P1314

JF Sevilla
Design 2023

EN

MATERIALS Aluminium profile / Wood / Acrylic / Marble

FINISHES

Metal Aged gold Sandy matt black	Wood Walnut
---	-----------------------

Marble Matt white Matt black	Diffuser Acrylic
---	----------------------------

SPECIFICATIONS (UE) LED strip, Dimmer switch on cable
30 W - 2700 K - 1850 lm, 220-240 V - 50/60 Hz
Dimmer foot switch on cable

ENERGY LABEL F

ES

MATERIALES Perfil de aluminio / Madera / Acrílico / Mármol

ACABADOS

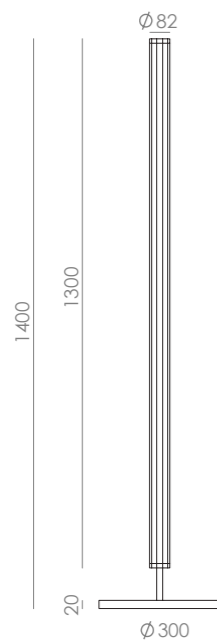
Metal Oro envejecido Negro mate arenoso	Madera Nogal
--	------------------------

Mármol Blanco mate Negro mate	Difusor Acrílico
--	----------------------------

ESPECIFICACIONES (UE) Tira LED, Regulación en el cable
30 W - 2700 K - 1850 lm, 220-240 V - 50/60 Hz
Interruptor de regulador en cable

ETIQUETA ENERGÉTICA F

ICONS



ELMA

P1312

Pepe Fornas
Design 2023

EN

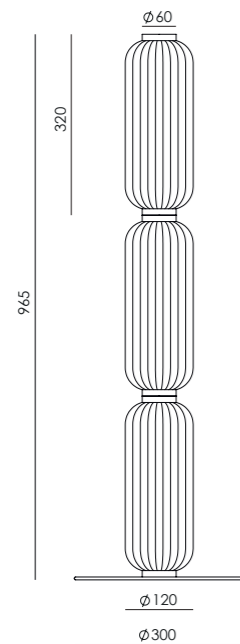
MATERIALS	Metal / Glass / Acrylic		
FINISHES	Metal Matt Black Aged Gold	Glass Striped glass (Transparent)	Acrylic Opal
SPECIFICATIONS (UE)	LED strip 3x9W 2700K TRIAC dimmable 2000lm 24V, 50/60Hz		
ENERGY LABEL	F		

ES

MATERIALES	Metal / Vidrio / Acrílico		
ACABADOS	Metal Negro mate Oro envejecido	Cristal Cristal estriado (Transparente)	Acrílico Opal
ESPECIFICACIONES (UE)	Tira LED 3x9W 2700K TRIAC regulable 2000lm 24V, 50/60 Hz		
ETIQUETA ENERGÉTICA	F		

ICONS

IP20 CE RoHS RECYCLED



ELLI

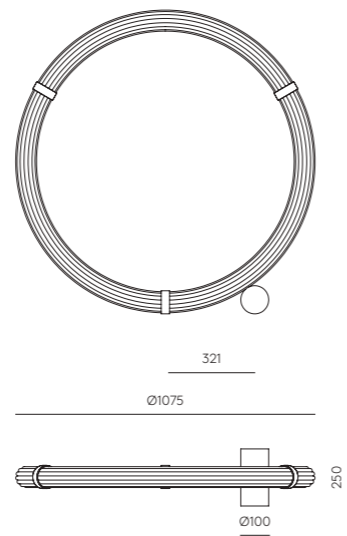
P1311



JF Sevilla
Design 2023

EN	MATERIALS Metal / Acrylic/ Marble		
FINISHES	Metal Matt Black Aged Gold	Marble Black	Acrylic Opal
SPECIFICATIONS (UE)	LED strip 20W 2700K 1800lm Dimmer on cable 24V, 50/60Hz		
ENERGY LABEL	F		

ES	MATERIALES Metal / Acrílico / Mármol		
ACABADOS	Metal Negro mate Oro envejecido	Mármol Negro	Acrílico Opal
ESPECIFICACIONES (UE)	Tira LED 20W 2700K 1800lm Regulable en cable 24V, 50/60 Hz		
ETIQUETA ENERGÉTICA	F		



ICONS

BIG DUSSA

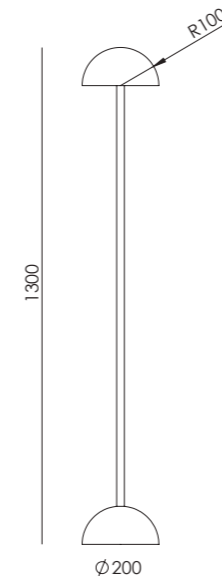
P1307

Pepe Fornas
Design 2024

EN	MATERIALS Marble / Metal	
FINISHES	Metal Matt Black Aged gold	Marble Travertine
SPECIFICATIONS (UE)	LED plate 9W 2700K TRIAC dimmable Dimmer Switch on cable 220-240 V, 50/60 Hz 900 lm	
ENERGY LABEL	F	

ES	MATERIALES Mármol / Metal	
ACABADOS	Metal Negro Mate Oro envejecido	Mármol Travertino
ESPECIFICACIONES (UE)	Placa LED 9W 2700K TRIAC regulable regulador en cable 220-240 V, 50/60 Hz 900 lm	
ETIQUETA ENERGÉTICA	F	

ICONS



BION

P1306

Pepe Fornas
Design 2022

EN

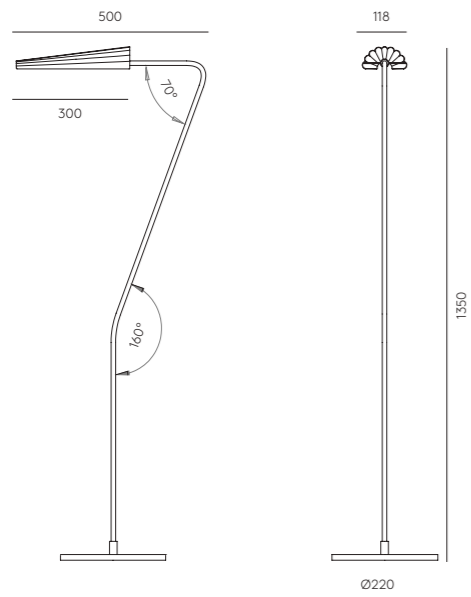
MATERIALS	Steel/Marble		
FINISHES	Body Matt black Aged gold	Shade Matt black Matt white	Marble Black
SPECIFICATIONS (UE)	G9 LED 5W 2700K Dimmable (included) 450lm 220-240 V, 50/60 Hz		
ENERGY LABEL	E		

ES

MATERIALES	Metal / Mármol		
ACABADOS	Cuerpo Negro mate Oro envejecido	Tulipa Negro mate Blanco mate	Mármol Negro
ESPECIFICACIONES (UE)	G9 LED 5W 2700K Regulable (incluida) 450lm 220-240 V, 50/60 Hz		
ETIQUETA ENERGÉTICA	E		

ICONS

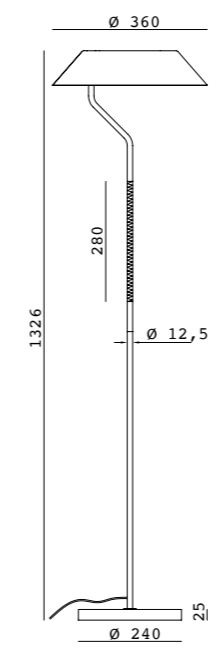
IP20 CE   



AIDER

P1287

EN	MATERIALS Steel / Rattan Plastic / Marble	
FINISHES	Metal Matt Brass Satin Nickel	Metal shades Shiny black
	Marble Shiny black	Ratán Natural tone
SPECIFICATIONS (UE)	E27 9W 2700K Dimmable LED (included) Dimmable foot switch. 220-240 V, 50/60 Hz 810 lm	
ENERGY LABEL	E	
ES	MATERIALES Acero / Plástico Ratán / Mármol	
ACABADOS	Metal Oro Mate Níquel Satinado	Pantalla metal Negro brillo
	Mármol Negro brillo	Ratán Tono natural
ESPECIFICACIONES (UE)	E27 9W 2700K LED regulable (incluido) Regulador de pie. 220-240 V, 50/60 Hz 810 lm	
ETIQUETA ENERGÉTICA	E	
ICONS		



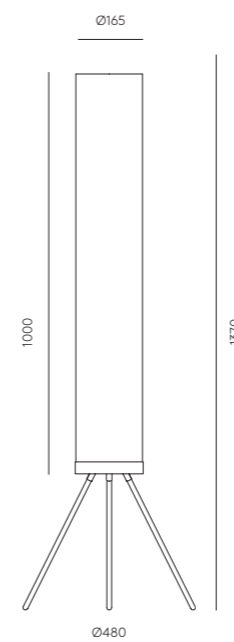
NOOI

P1276

EN	MATERIALS	Linen / Steel / Acrylic	
	FINISHES	Cream linen textile shade	
		Steel	Acrylic
		Matt black	Opal
	SPECIFICATIONS (UE)	T8 14W - 2700K Dimmer on cable 24V-220-240V, 50/60Hz 1400lm	
	ENERGY LABEL	E	

ES	MATERIALES	Lino / Metal / Acrílico	
	ACABADOS	Pantalla textil Lino Crema	
		Acero	Acrílico
		Negro mate	Opal
	ESPECIFICACIONES (UE)	T8 14W - 2700K Regulador en cable 24V-220-240V, 50/60 Hz 1400lm	
	ETIQUETA ENERGÉTICA	E	

ICONS 



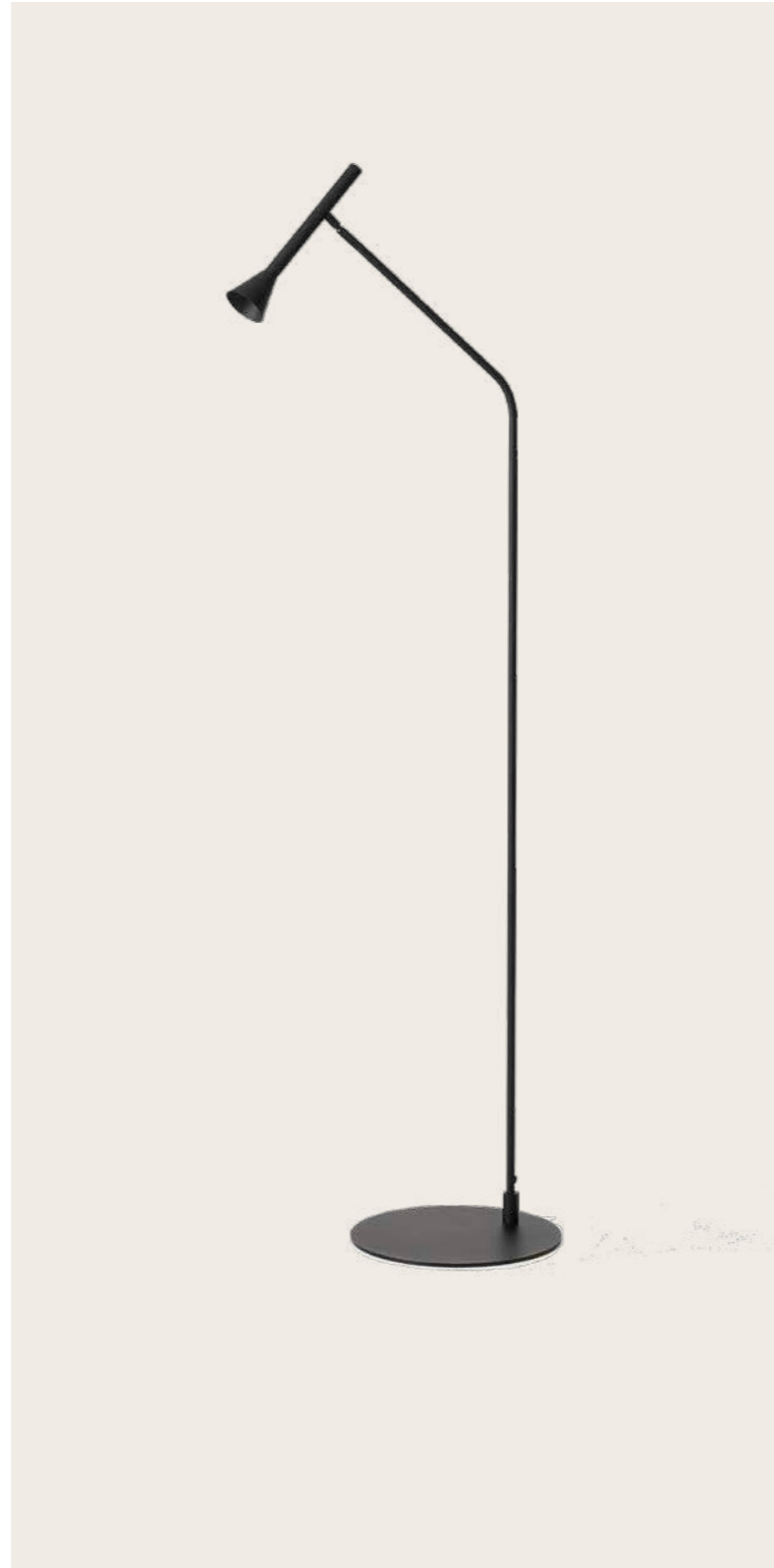
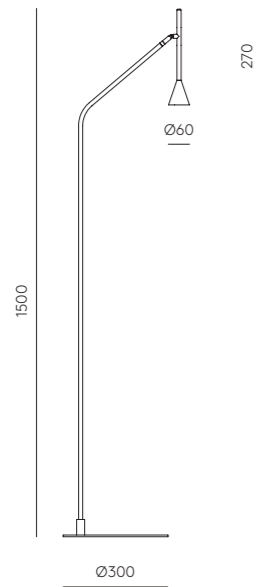
LYB

P1274

Pepe Fornas
Design 2019

EN	
MATERIALS	Steel
FINISHES	Metal Matt black
SPECIFICATIONS (UE)	Chip Led dimmable integrated Dimmer on cable 5W, 2700K 12 V, 50/60 Hz 500lm
ENERGY LABEL	F

ES	
MATERIALES	Acero
ACABADOS	Metal Negro mate
ESPECIFICACIONES (UE)	Chip Led regulable incluido Regulador en cable 5W, 2700K 12 V, 50/60 Hz 500lm
ETIQUETA ENERGÉTICA	F



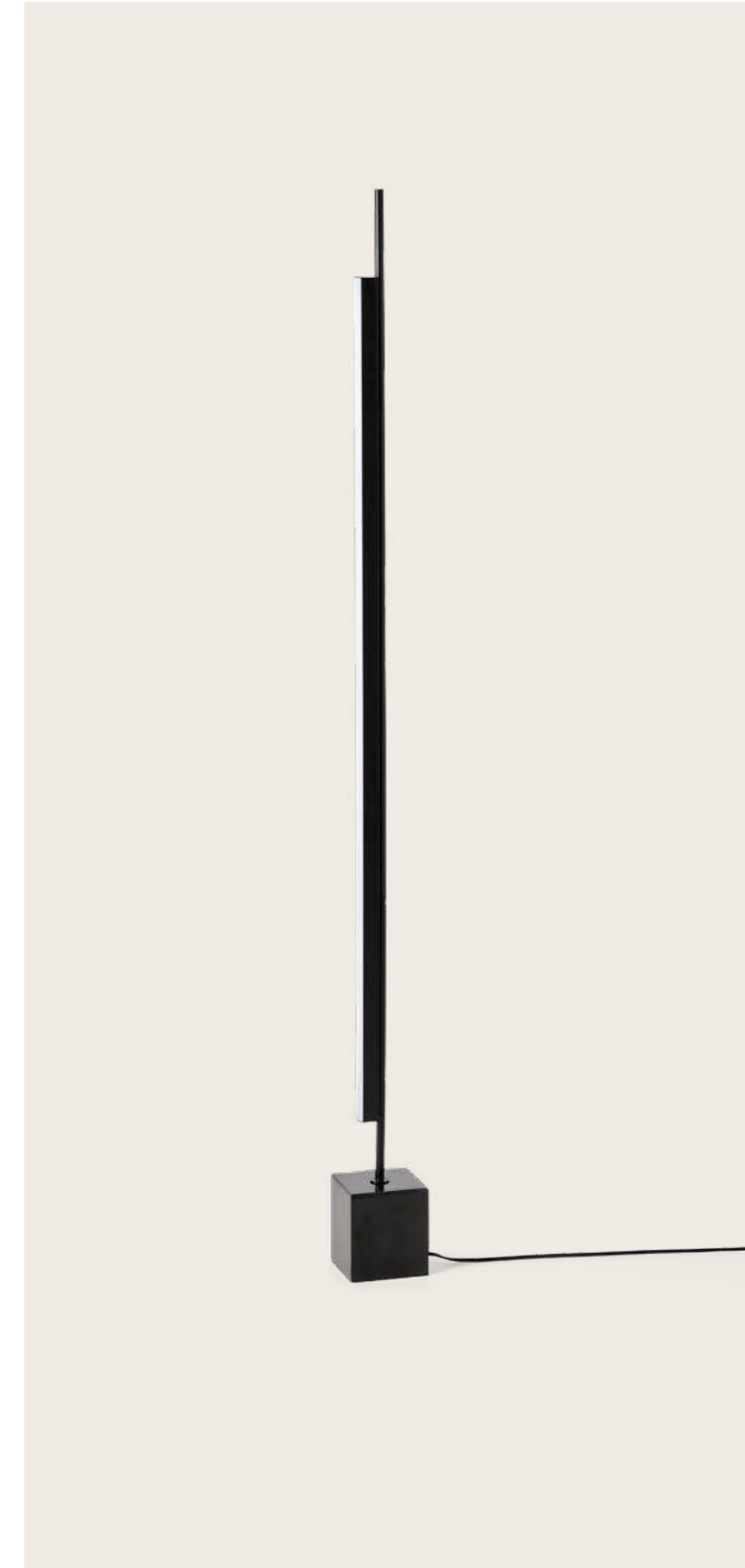
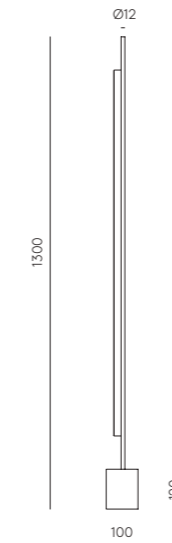
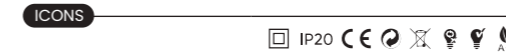
COLN

P1267

AC Studio
Design 2019

EN		
MATERIALS	Steel / Marble	
FINISHES	Metal Matt Black	Marble Black
SPECIFICATIONS (UE)	Strip Led 24 V, 50/60 Hz, 2100lm 15W - 2700K	
ENERGY LABEL	F	

ES		
MATERIALES	Acero / Mármol	
ACABADOS	Metal Negro Mate	Mármol Negro
ESPECIFICACIONES (UE)	Tira Led 24 V, 50/60 Hz, 2100lm 15W - 2700K	
ETIQUETA ENERGÉTICA	F	

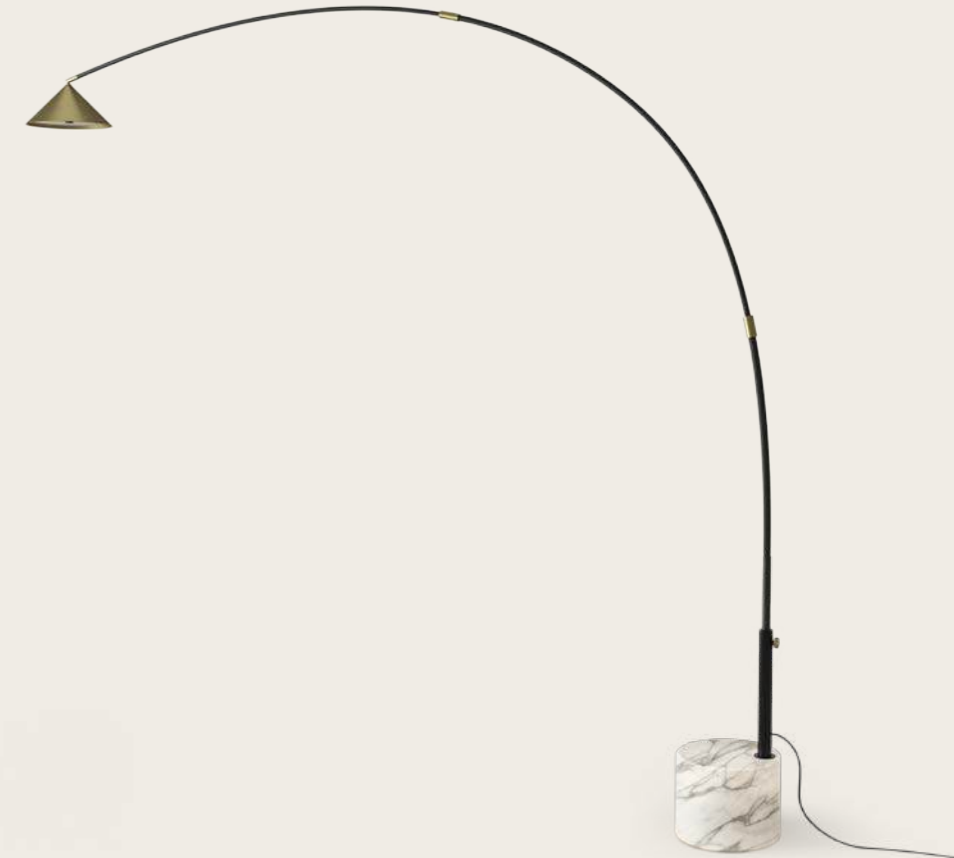




HINOO

P1266

JF Sevilla
Design 2021

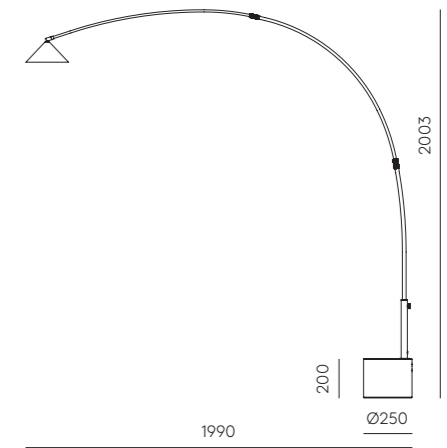


EN

MATERIALS	Steel / Marble / Acrylic	
FINISHES	Metal Matt brass Matt black	Base Black Marble White Marble
SPECIFICATIONS (UE)	Integrated Dimmable LED 17W 2700K, 9-21V, 50/60 Hz Dimmer on cable.	
ENERGY LABEL	F	

ES

MATERIALES	Acero / Mármol / Acrílico	
ACABADOS	Metal Oro mate Negro mate	Base Mármol Negro Mármol Blanco
ESPECIFICACIONES (UE)	LED integrado Regulable 17W 2700K, 9-21V, 50/60 Hz Regulador de pie en cable	
ETIQUETA ENERGÉTICA	F	



ICONS




ARTIC

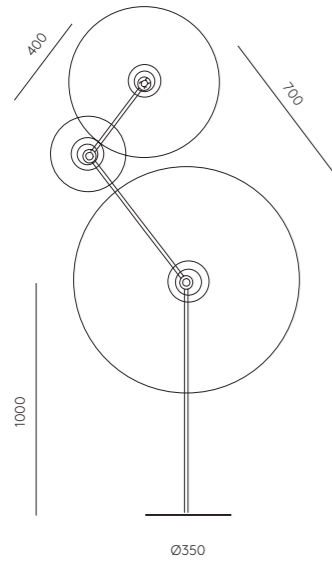
P1256

Pepe Fornas
Design 2020

EN		
MATERIALS	Steel	
FINISHES	Metal Matt black	Lampholder Matt brass
ACCESSORIES	Image reference accessory 1125 - 30, 60, 90 cm or 1134 - 30,50 or 70 cm (Not included)	
SPECIFICATIONS (UE)	3 x E27 (Bulbs not included) 220-240 V, 50/60 Hz	
ENERGY LABEL	E	

ES		
MATERIALES	Acero	
ACABADOS	Metal Negro mate	Portalámparas Oro mate
ACCESORIOS	Accesorio imagen 1125 - 30, 60, 90 cm o 1134 - 30,50 o 70 cm (No incluido)	
ESPECIFICACIONES (UE)	3 x E27 (Bombillas no incluidas) 220-240 V, 50/60 Hz	
ETIQUETA ENERGÉTICA	E	

ICONS 



Colour metal:
Mustard / Nude / Green leaf

*Bombilla recomendada B048 (G125) / B047 (G95).
Recommended bulb B048 (G125) / B047 (G95).
Image bulb/ Bombilla de la imagen B033

MAHO

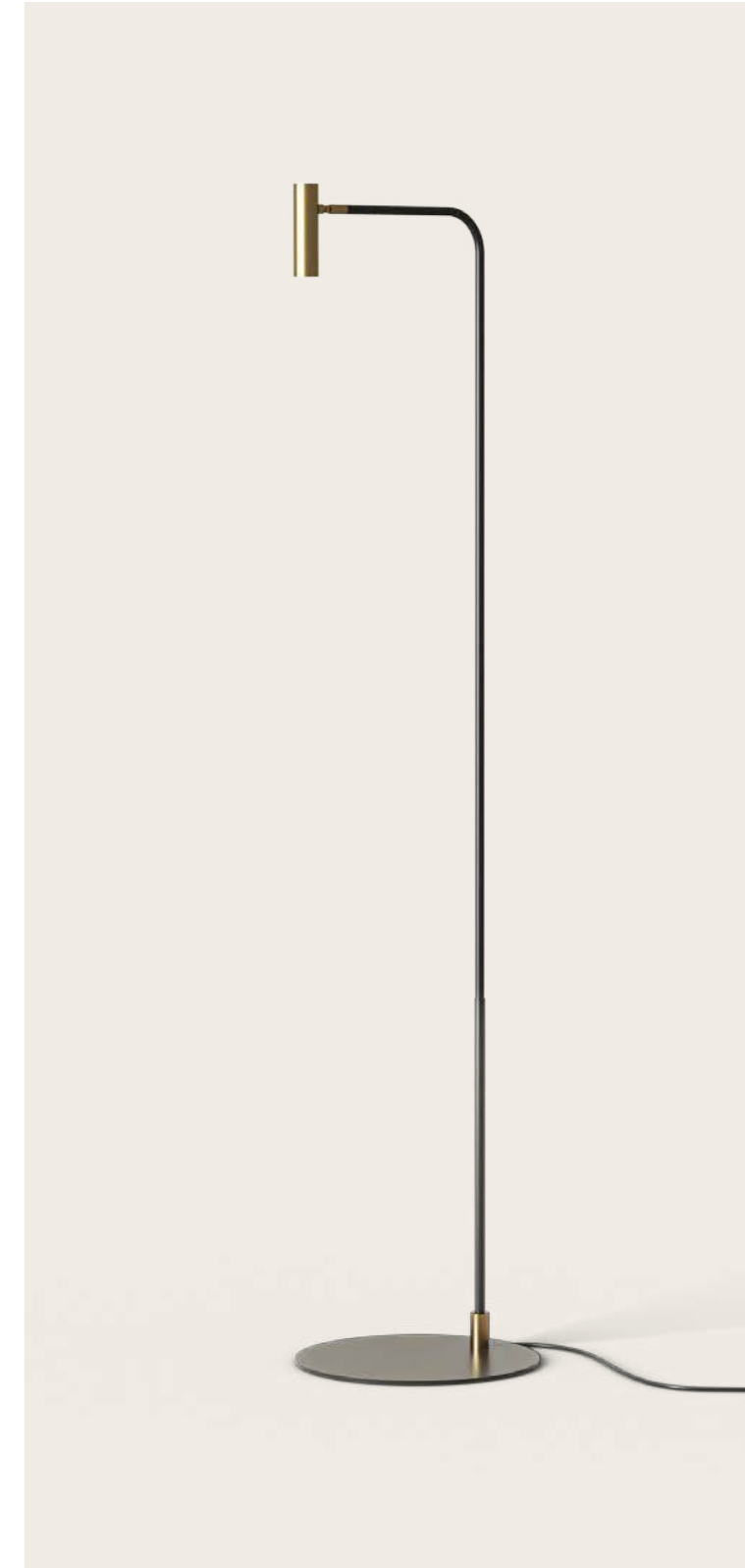
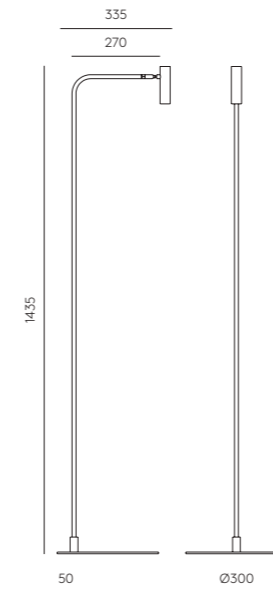
P1254

Pepe Fornas
Design 2021

EN		
MATERIALS	Steel	
FINISHES	Body Matt black	Head Matt black Matt gold
SPECIFICATIONS (UE)	Chip LED 5W- 2700K. 220-240V, 50/60 Hz 500lm Dimmable Dimmer on cable	
ENERGY LABEL	F	

ES		
MATERIALES	Acero	
ACABADOS	Cuerpo Negro mate	Cabezal Oro Mate Negro Mate
ESPECIFICACIONES (UE)	Chip LED 5W- 2700K. 220-240V, 50/60 Hz 500lm Regulable Regulador en cable	
ETIQUETA ENERGÉTICA	F	

ICONS 



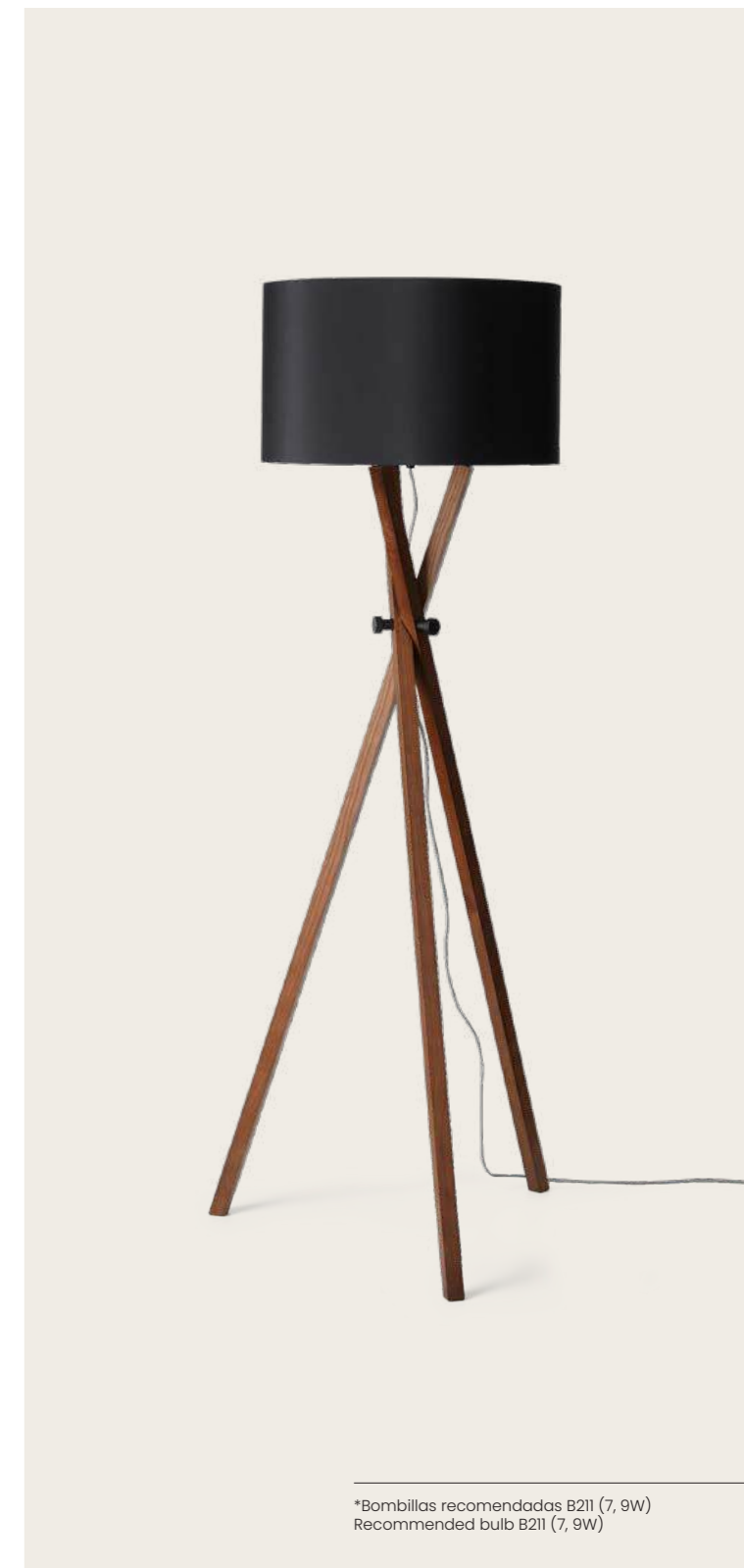
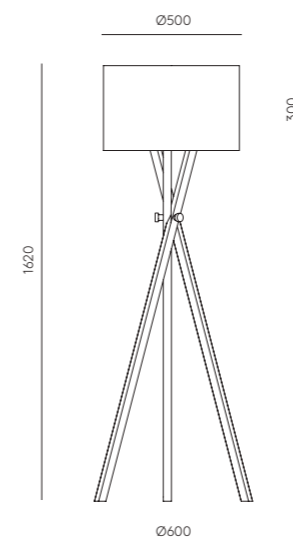
COT

P1251

EN	MATERIALS Steel / Walnut Wood / Cotton	
FINISHES	Wood Walnut	Shade Black White
SPECIFICATIONS (UE)	E27 Max. 15W (Not included) 220-240 V, 50/60 Hz	
ENERGY LABEL	E	

ES	MATERIALES Acero / Nogal / Algodón	
ACABADOS	Madera Nogal	Pantalla Negra Blanca
ESPECIFICACIONES (UE)	E27 Max. 15W (No incluida) 220-240 V, 50/60 Hz	
ETIQUETA ENERGÉTICA	E	

ICONS  IP20    



*Bombillas recomendadas B211 (7,9W)
Recommended bulb B211 (7,9W)

PULL

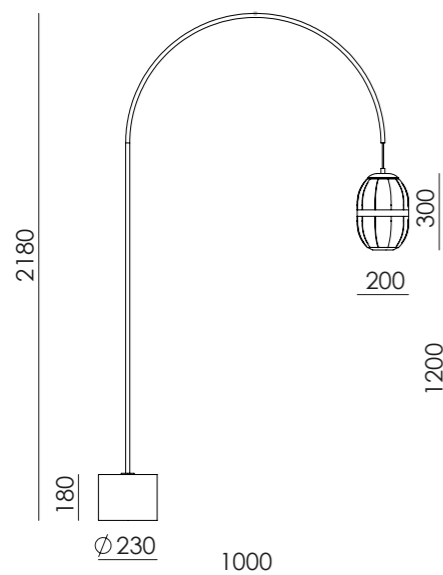
P1249

J.F. Sevilla
Design 2024

EN	MATERIALS Metal / Linen / Marble	
FINISHES	Metal Matt black	Metal shade Matt black Aged gold
	Shade Linen	Marble Black
SPECIFICATIONS (UE)	Bulb G9 4W 2700K 500lm dimmable, 220-240V, 50/60 Hz, IP20	
ENERGY LABEL	E	

ES	MATERIALES Metal / Lino / Mármol	
ACABADOS	Metal Negro mate	Pantalla metal Negro mate Oro envejecido
	Pantalla Lino	Mármol Negro
ESPECIFICACIONES (UE)	Bombilla G9 4W 2700K 500lm regulable 220-240V, 50/60 Hz, IP20	
CLASIFICACIÓN ENERGÉTICA	E	

ICONS IP20     



FICUS

P1243

JF Sevilla
Design 2017

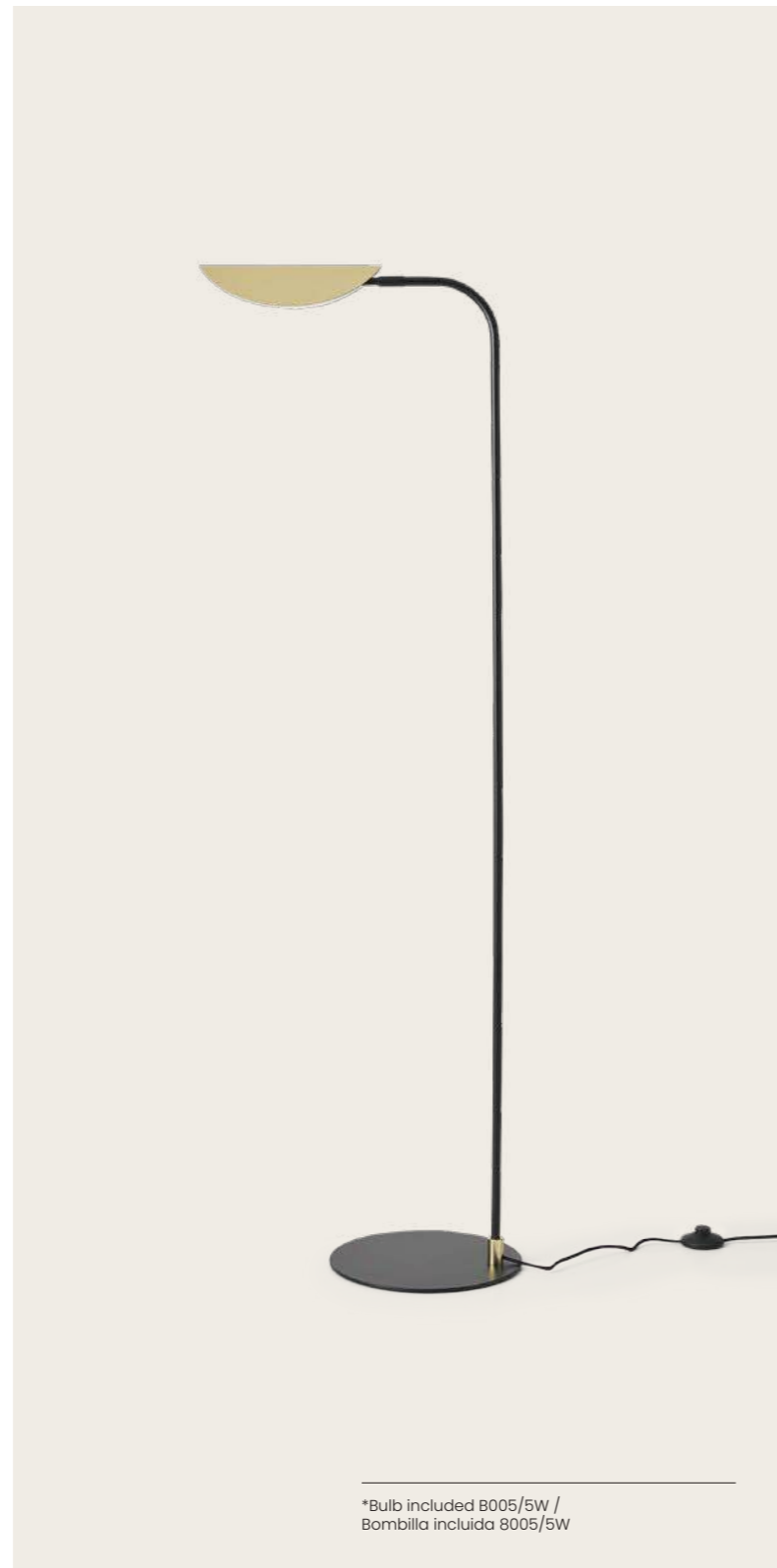
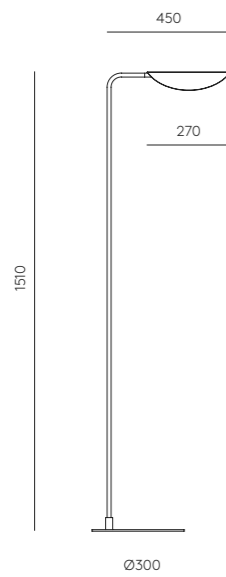
EN

MATERIALS	Steel	
FINISHES	Metal Matt Black	Shade Matt Brass
SPECIFICATIONS (UE)	Bulb G9 (Included) 5W - 2700K 220-240 V, 50/60 Hz	
ENERGY LABEL	E	

ES

MATERIALES	Acero	
ACABADOS	Metal Negro Mate	Tulipa Oro Mate
ESPECIFICACIONES (UE)	Bombilla G9 (Incluida) 5W - 2700K 220-240 V, 50/60 Hz	
ETIQUETA ENERGÉTICA	E	

ICONS



*Bulb included B005/5W /
Bombilla incluida 8005/5W

LUCA

P1237

AC Studio
Design 2017

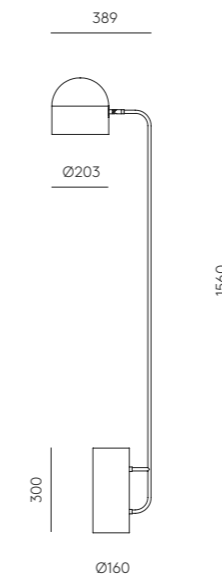
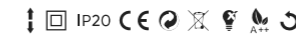
EN

MATERIALS	Steel / Marble	
FINISHES	Metal Matt Black	Marble White
SPECIFICATIONS (UE)	E27 Max. 15W (Not included) 220-240 V, 50/60 Hz	
ENERGY LABEL	E	

ES

MATERIALES	Acero / Mármol	
ACABADOS	Metal Negro Mate	Mármol Blanco
ESPECIFICACIONES (UE)	E27 Max. 15W (No incluida) 220-240 V, 50/60 Hz	
ETIQUETA ENERGÉTICA	E	

ICONS



*Bombillas recomendadas B211 (7, 9W)
Recommended bulb B211 (7, 9W)

MAPI

P1235

Pepe Fornas
Design 2024

EN
MATERIALS Marble / Aluminium / Glass

FINISHES
Metal Matt black
Glass* See colour palette p. 476

Shades Opal
Marble Matt black

SPECIFICATIONS (UE) 3 x LED strip 10W 2700K
TRIAC dimmable
Dimmer Switch on cable
24 V, 50/60 Hz 2200 lm

ENERGY LABEL F

ES
MATERIALES Mármol / Aluminio / Vidrio

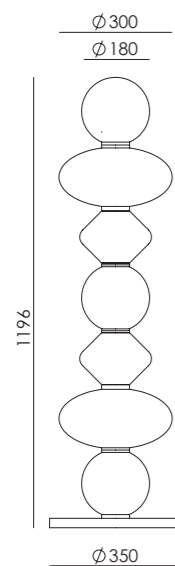
ACABADOS
Metal Negro mate
Vidrio* Consultar paleta de colores p. 476

Tulipa Opal
Mármol Negro mate

ESPECIFICACIONES (UE) 3 x Tira LED 10W 2700K
TRIAC regulable
regulador en cable
24 V, 50/60 Hz 2200 lm

ETIQUETA ENERGÉTICA F

ICONS IP20 CE RoHS REACH A++



Glass colour: Up to down
Cyber, Ash grey, Fresh pasta, Persimon

*Pintado a mano.
Handpainted.



ARIO

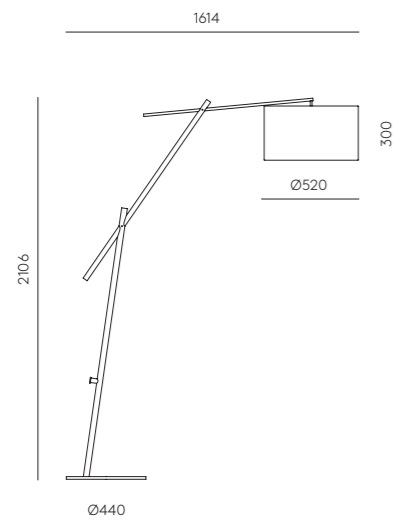
P1234

AC Studio
Design 2017

EN		
MATERIALS	Steel / Cotton Shade	
FINISHES	Metal Matt Black	Shade Black
SPECIFICATIONS (UE)	E27 Max. 60W (Not included) 220-240 V, 50/60 Hz	
ENERGY LABEL	E	

ES		
MATERIALES	Acero / Pantalla Algodón	
ACABADOS	Metal Negro Mate	Pantalla Negra
ESPECIFICACIONES (UE)	E27 Max. 60W (No incluida) 220-240 V, 50/60 Hz	
ETIQUETA ENERGÉTICA	E	

ICONS



*Bombilla recomendada B211 (7, 9W).
Recommended bulb B211 (7, 9W).

NERA

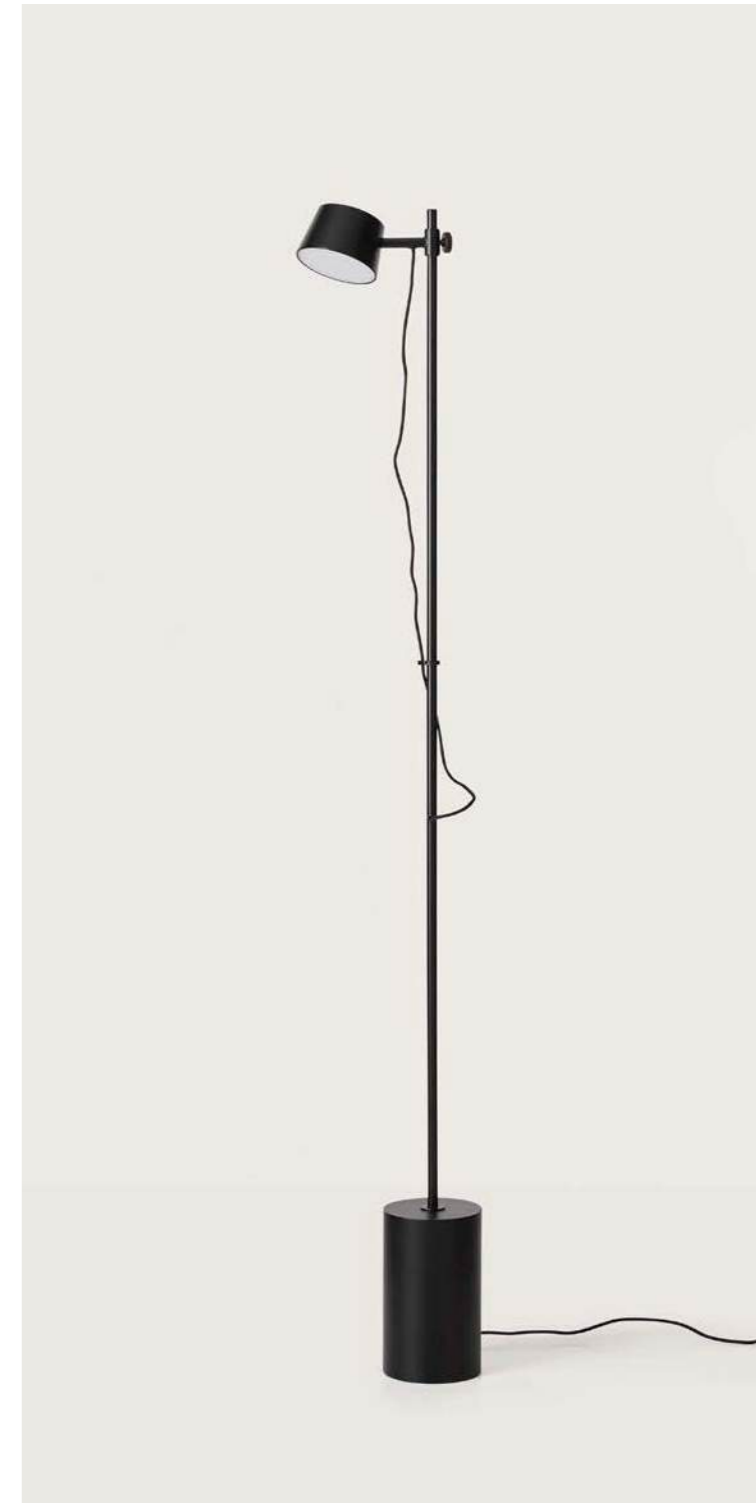
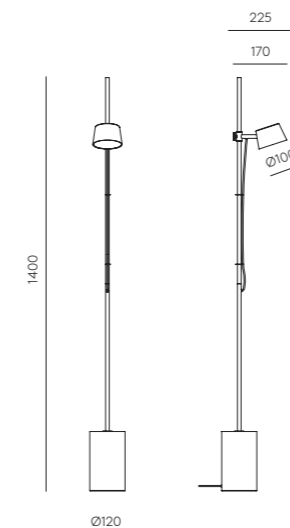
P1229

Pepe Fornas
Design 2020

EN		
MATERIALS	Steel / Wood / Acrylic	
FINISHES	Metal Matt Black	Wood Matt Black
SPECIFICATIONS (UE)	LED COB integrated 8W 3000K (Included) 220-240 V, 50/60 Hz Touch me - Dimmable	
ENERGY LABEL	E	

ES		
MATERIALES	Acero / Madera / Acrílico	
ACABADOS	Metal Negro Mate	Madera Negro Mate
ESPECIFICACIONES (UE)	COB LED integrado 8W 3000K (Incluida) 220-240 V, 50/60 Hz Touch me - Regulable	
ETIQUETA ENERGÉTICA	E	

ICONS



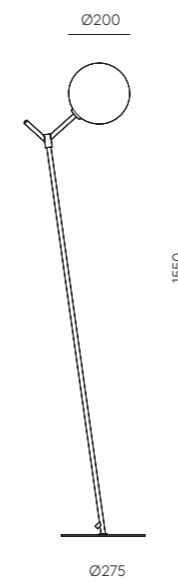
ATOM

P1214

MATERIALS	Steel / Blown Glass	
FINISHES	Metal Matt brass Matt black	Shade Opal Clear
SPECIFICATIONS (UE)	Bulb G9 (Included) 5W - 2700K 220-240 V, 50/60 Hz 450lm	
ENERGY LABEL	E	

MATERIALES	Acero / Vidrio Soplado	
ACABADOS	Metal Oro Mate Negro Mate	Portalámparas Opal Transparente
ESPECIFICACIONES (UE)	Bombilla G9 (Incluida) 5W - 2700K 220-240 V, 50/60 Hz 450lm	
ETIQUETA ENERGÉTICA	E	

ICONS



*Bombillas incluidas B005/5W.
Bulbs included B005/5W.

MARU

P1194

JF Sevilla
Design 2015

EN	MATERIALS	Steel
	FINISHES	Metal Matt Black - Matt Brass Matt Black - Matt Black

	SPECIFICATIONS (UE)	Integrated Chip Led 3W - 3000K 12 V, 50/60 Hz 300lm
--	----------------------------	--

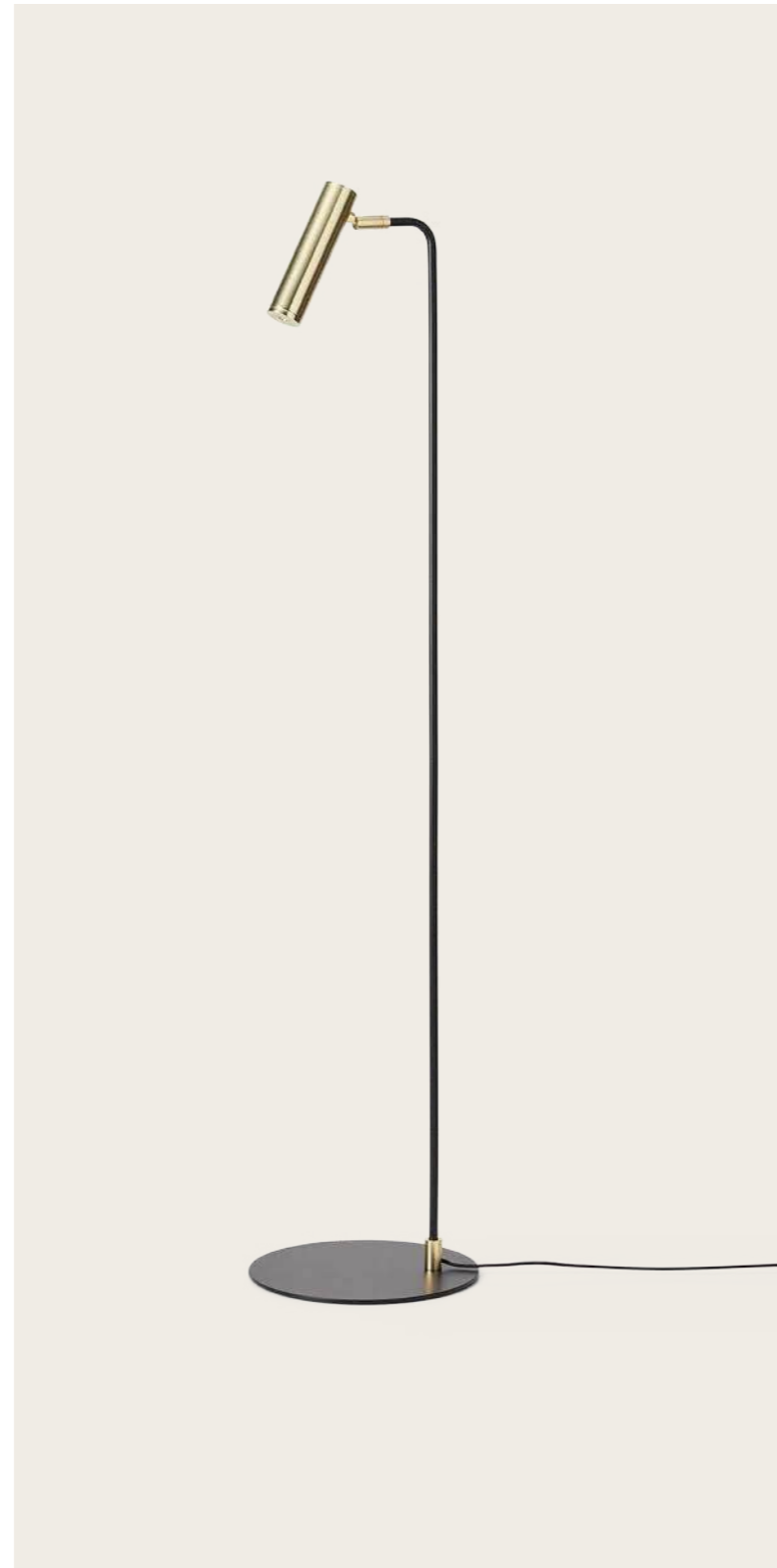
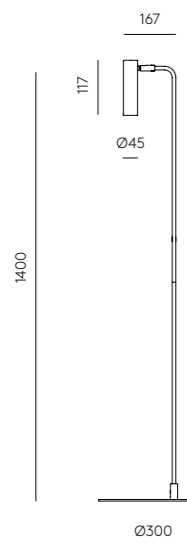
	ENERGY LABEL	F
--	---------------------	---

ES	MATERIALES	Acero
	ACABADOS	Metal Negro Mate - Oro Mate Negro Mate - Negro Mate

	ESPECIFICACIONES (UE)	Chip Led integrado 3W - 3000K 12 V, 50/60 Hz 300lm
--	------------------------------	---

	ETIQUETA ENERGÉTICA	F
--	----------------------------	---

ICONS IP20 CE



DIRA

P1185

AC Studio
Design 2024



EN	MATERIALS	Steel / Pleated paper
	FINISHES	Metal legs Imitation pine Shade Light linen
	SPECIFICATIONS (UE)	E27 Max. 15W (not included) 220-240 V, 50/60 Hz
	ENERGY LABEL	E

ES	MATERIALES	Acero / Papel plisado
	ACABADOS	Patas metal Imitación madera Pantalla Lino claro
	ESPECIFICACIONES (UE)	E27 Max. 15W (no incluida) 220-240 V, 50/60 Hz
	ETIQUETA ENERGÉTICA	E

ICONS IP20 CE



*Bombillas recomendadas B211 (7,9W)
Recommended bulb B211 (7,9W)

TRIPOD

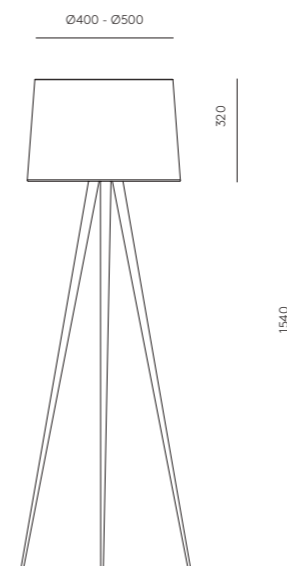
P1184

EN	<hr/>	
MATERIALS	Steel / Cotton Shade	
FINISHES	Metal Black	Shade Black
SPECIFICATIONS (UE)	E27 Max. 15W (Not included) 220-240 V, 50/60 Hz	
ENERGY LABEL	E	

ES	<hr/>	
MATERIALES	Acero / Pantalla Algodón	
ACABADOS	Metal Negro	Pantalla Negro
ESPECIFICACIONES (UE)	E27 Max. 15W (No incluida) 220-240 V, 50/60 Hz	
ETIQUETA ENERGÉTICA	E	

ICONS



*Bombillas recomendadas B211 (7,9W)
Recommended bulb B211 (7,9W)

HEDRA

P1159

AC Studio
Design 2022

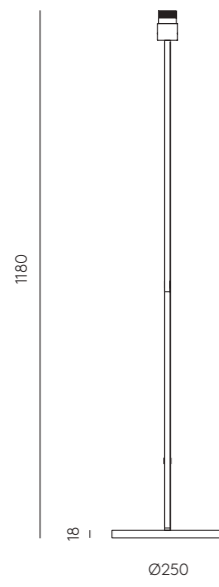
EN			
MATERIALS	Steel / Marble		
FINISHES	Metal Matt gold Matt black	Shade (not included) 801011/41	Marble Matt black
SPECIFICATIONS (UE)	E27LED regulable 9W 2700K (included), 220-240 V, 50/60 Hz 300lm		

ENERGY LABEL E

ES			
MATERIALES	Acero / Mármol		
ACABADOS	Metal Negro mate Oro envejecido	Pantalla (no incluida) 801011/41	Mármol Negro mate
ESPECIFICACIONES (UE)	E27LED regulable 9W 2700K (incluida) 230V, 50/60 Hz 300lm		

ETIQUETA ENERGÉTICA E

ICONS IP20 CE RoHS ENEC A++



*Bombillas recomendadas B211 7/9W.
Recommended bulb B211 7/9W.

ENDO

P1156

Pepe Fornas
Design 2013

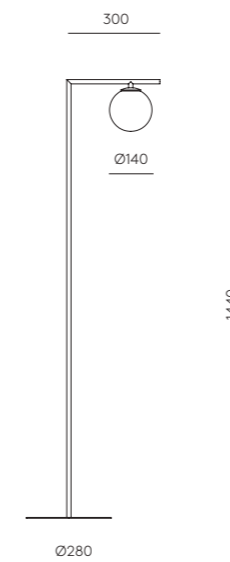
EN		
MATERIALS	Steel / Blown Glass	
FINISHES	Metal Matt Brass Chrome	Glass shade (included) Opal
SPECIFICATIONS (UE)	Bulb G9 Led - 5W (Included) 2700K 220-240 V, 50/60 Hz 500lm	

ENERGY LABEL E

ES		
MATERIALES	Acero / Vidrio Soplado	
ACABADOS	Metal Oro Mate Cromo	Cristal (Incluido) Opal
ESPECIFICACIONES (UE)	Bombilla G9 Led - 5W (Incluida) 2700K 220-240 V, 50/60 Hz 500lm	

ETIQUETA ENERGÉTICA E

ICONS IP20 CE RoHS ENEC A++



*Bombillas incluidas B005/5W.
Bulbs included B048 B005/5W.






RIU

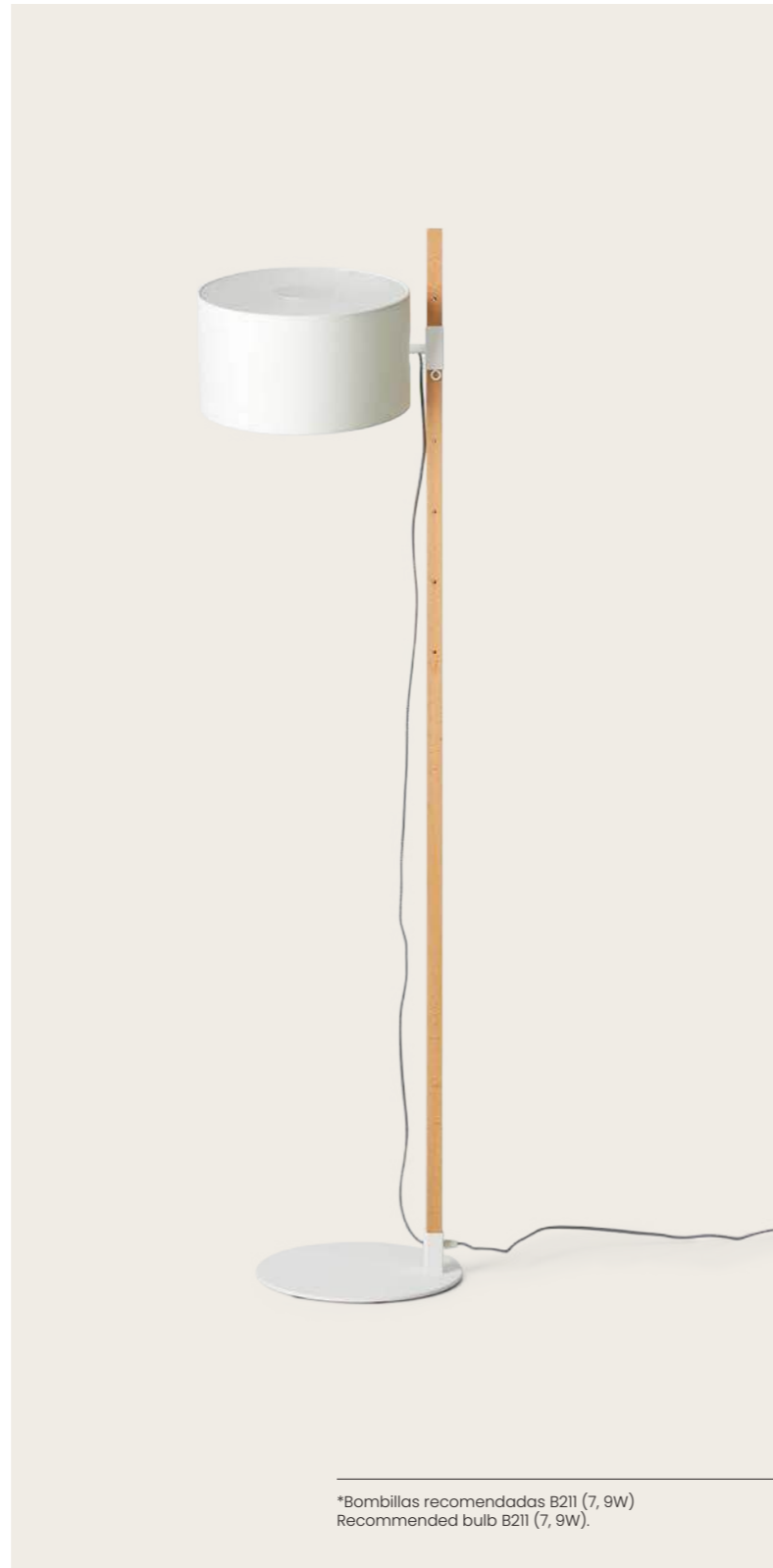
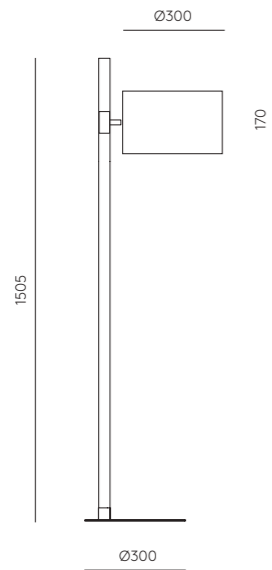
P1140

JF Sevilla
Design 2012

EN	MATERIALS Steel / Wood / Fabric			
FINISHES	Metal Matt White	Shade White	Wood Beech	
SPECIFICATIONS (UE)	E27 Max. 15W (Not included) 220-240 V, 50/60 Hz			
ENERGY LABEL	E			

ES	MATERIALES Acero / Madera / Textil			
ACABADOS	Metal Blanco mate	Pantalla Blanco	Madera Haya	
ESPECIFICACIONES (UE)	E27 Max. 15W (No incluida) 220-240 V, 50/60 Hz			
ETIQUETA ENERGÉTICA	E			

ICONS     



*Bombillas recomendadas B211 (7, 9W)
Recommended bulb B211 (7, 9W).






TEX

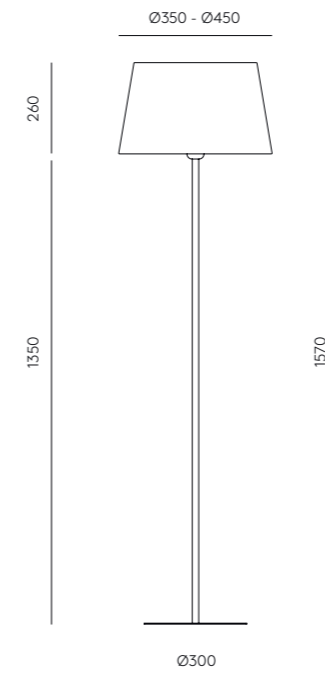
P1026

AC Studio
Design 2012

EN	MATERIALS Steel	
FINISHES	Metal Matt White Matt Black	
SPECIFICATIONS (UE)	E27 Max. 60W (Not included) 220-240 V, 50/60 Hz	
ENERGY LABEL	E	

ES	MATERIALES Acero	
ACABADOS	Metal Blanco Mate Negro Mate	
ESPECIFICACIONES (UE)	E27 Max. 60W (No incluida) 220-240 V, 50/60 Hz	
ETIQUETA ENERGÉTICA	E	

ICONS     



*Bombillas recomendadas B211 (7, 9W)
Recommended bulb B211 (7, 9W).

WALL



ABBACUS	A1258	412
ABBY	A1259/2	411
ABBY	A1259/4	410
ABBY	A1259/6	409
AIDER	A1287	395
ALBA	A1053+1096	466
ALTUN	A1120	448
ANZA	A1336	359
AORA	A1129	447
ARTEN	A1134+1134	445
ATIL	A1281	396
ATOM	A1214	428
BETTY	A1338	353
BIGCOSS	A1203/80	431
BION	A1306	387
BOT	A1272	404
CALP	A1168	439
CANNA	A1319	372
CLOCK	A1273	402
CLOCK	A1273/120	403
COCO	A1342	349
COSS	A1203	432
CROPI	A1100/56/25	449
DALT	A1280	397
DANA	A1098/35	450
DANA	A1098/50	452
DELIE	A1224	425
DELIE-L	A1224/L	426

DOBI	A1207	429
DOUL	A1310	383
DUO	A1170/2	437
DUSSA	A1307	386
ELMA	A1312	381
ERTO	A1257	415
FEST	A1053+1223	461
FLAT	A1053+1135	442
FLEXI LEATHER	A1248	420
FLEXOR	A1151	440
FLOW	A1339	350
GHABAN	A1053+R1086	459
GINA	A1334	364
GLIC	A1199	433
HABAN	A1053+1088	469
HINOO	A1266	406
IPON	A1316	377
ISON	A1298	391
KASSY	A1053+1097	465
KEZO	A1324	371
LAOS	A1053+1141	463
LARI	A1333	368
LATTO	A1268	405
LOTTO	A1176/1175/1174	436
LUCA	A1237	422
LYB	A1274	401
MAHO	A1254	417
MARU	A1194	434

MIRO	A1289	396
NINO	A1275	400
NIRO	A1314	378
NOLD	A1053 + 1226	460
NOOI	A1276	399
OKET	A1317	376
ONETA	A1299	388
OSION	A1132	446
PIPE	A1293	393
POINT	A1328	370
PULL	A1249	418
RANG	A1093	457
REMS	A1318	375
SOKO	A1335/5	360
SOKO	A1335/3	362
STOR	A1332	369
SUAL	A1255	416
TAN TAN	A1053+1125	464
TANA	A1309	384
TEA	A1337	354
TEA	A1337/2	356
TICO	A1095/100	456
TICO	A1095/50	455
TURA	A1313	380
VASTER	A1092	458
WAVE	A1053+1094/ 30	467
XAGO	A1262	408
YCRO	A1297	392



COCO

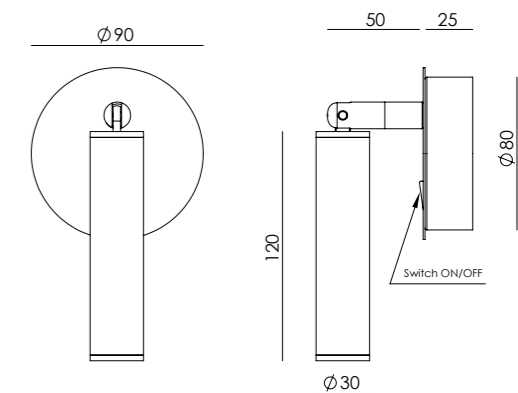
A1342



AC Studio
Design 2024

EN	MATERIALS Metal / Braided leather	
	FINISHES	Leather
	Metal Matt black Aged gold	Black Brown Grey
	SPECIFICATIONS (UE) LED chip 3W 2700K 300lm 220-240V ·50/60 Hz	
	ENERGY LABEL F	

ES	MATERIALES Metal / Cuero trenzado	
	ACABADOS	Cuero
	Metal Negro mate Oro envejecido	Negro Marrón Gris
	ESPECIFICACIONES (UE) Chip LED 3W 2700K 300lm 220-240V ·50/60 Hz	
	CLASIFICACIÓN ENERGÉTICA F	



ICONS

FLOW

A1339



Pepe Fornas
Design 2024



EN

MATERIALS Metal / Glass

FINISHES Metal
Matt black
Aged gold
Glass
Opal

SPECIFICATIONS (UE) G9 7W 2700K 900lm TRIAC dim-
mable 220-240V ·50/60 Hz

ENERGY LABEL F

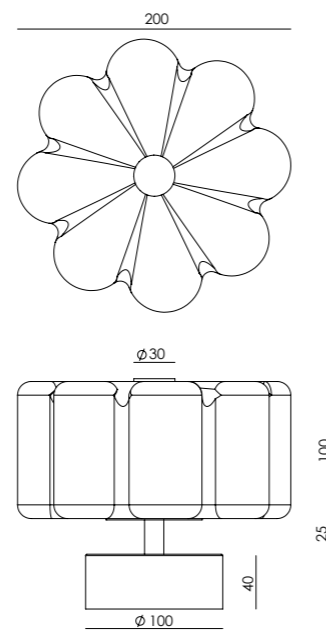
ES

MATERIALES Metal / Cristal

ACABADOS Metal
Negro mate
Oro envejecido
Cristal
Opal

ESPECIFICACIONES (UE) G9 7W 2700K 900lm TRIAC Regu-
lable 220-240V ·50/60 Hz

**CLASIFICACIÓN
ENERGÉTICA** F



ICONS





Colour glass:
Clear

BETTY

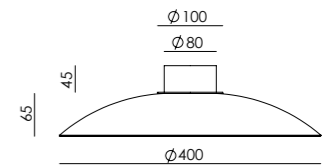
A1338



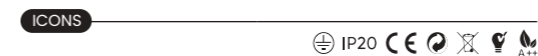
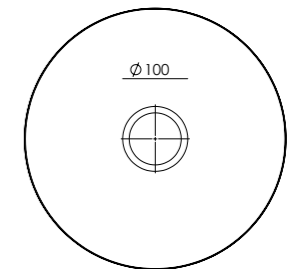
Colour glass:
Clear

AC Studio
Design 2024

EN	MATERIALS Metal / Glass	
	FINISHES	Glass
	Metal Matt black Aged gold	Clear (standard)*
	SPECIFICATIONS (UE) LED plate 10W 2700K 1000lm TRIAC dimmable 220-240V -50/60 Hz	
	ENERGY LABEL F	



ES	MATERIALES Metal / Cristal	
	ACABADOS	Cristal
	Metal Negro mate Oro envejecido	Transparente (standard)*
	ESPECIFICACIONES (UE) Placa LED 10W 2700K 1000lm TRIAC Regulable 220-240V -50/60 Hz	
	CLASIFICACIÓN ENERGÉTICA F	



*Other smoked finish (Ambar / Greenish Brown / Grey / Blue) /
Otros acabados ahumados (Ambar / Marrón verdoso / Gris / Azul)

TEA

A1337



AC Studio
Design 2025

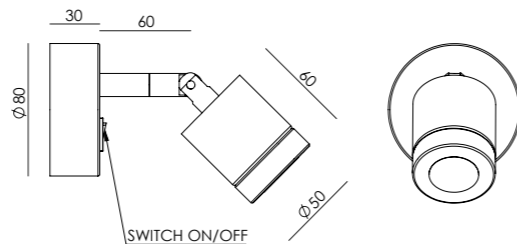


EN

MATERIALS	Metal / Marble / Glass	
FINISHES	Metal Matt black Aged gold Metallic grey	Marble Black White Brown
SPECIFICATIONS (UE)	LED CREE 3W 2700K 300lm 220 240V -50/60 Hz-IP20	
ENERGY LABEL	F	

ES

MATERIALES	Metal / Mármol / Vidrio	
ACABADOS	Metal Negro mate Oro envejecido Gris metalizado	Mármol Negro Blanco Marrón
ESPECIFICACIONES (UE)	LED CREE 3W 2700K 300lm 220 240V -50/60 Hz-IP20	
CLASIFICACIÓN ENERGÉTICA	F	



ICONS

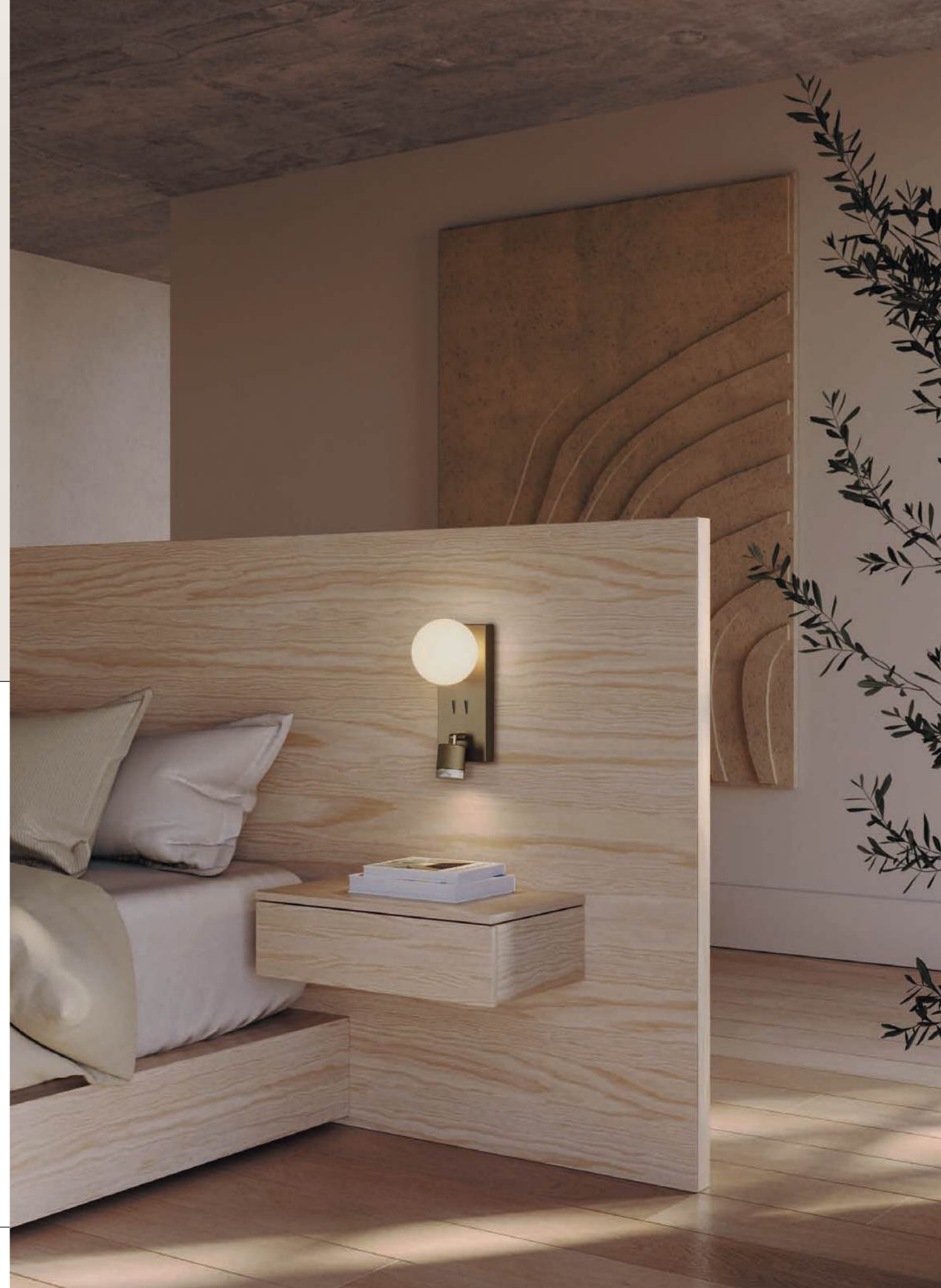


TEA

A1337/2



AC Studio
Design 2024

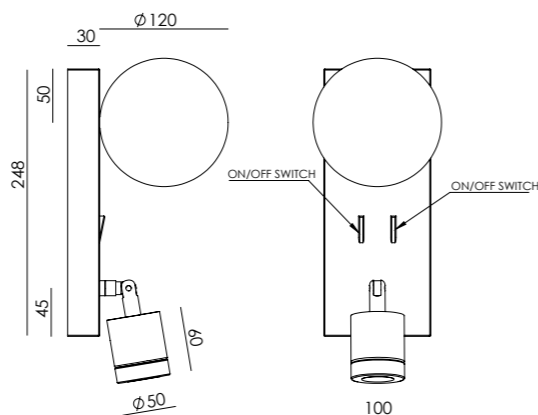


EN

MATERIALS	Metal / Marble / Glass	
FINISHES	Metal Matt black Aged gold Metallic grey	Marble Black White Brown
SPECIFICATIONS (UE)	LED CREE 3W 2700K 300lm + G9 5W 2700K 450lm 220-240V ·50/60 Hz	
ENERGY LABEL	F	

ES

MATERIALES	Metal / Mármol / Vidrio	
ACABADOS	Metal Negro mate Oro envejecido Gris metalizado	Mármol Negro Blanco Marrón
ESPECIFICACIONES (UE)	LED CREE 3W 2700K 300lm + G9 5W 2700K 450lm 220-240V ·50/60 Hz	
CLASIFICACIÓN ENERGÉTICA	F	



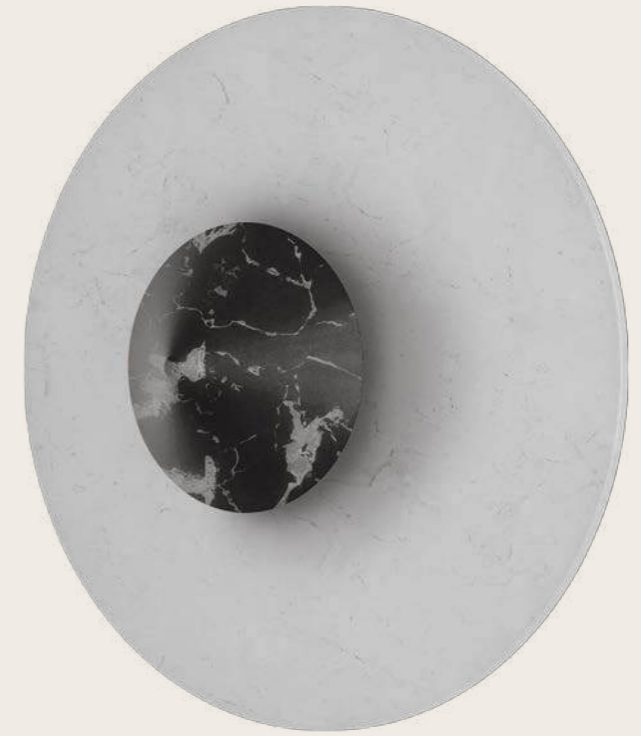
ICONS





ANZA

A1336



Pepe Fornas
Design 2024

EN

MATERIALS Metal / Márble / Alabaster

FINISHES	Mármol	Marble
	Matt black	Black
	Disc	White
	Alabaster	Green Brown

SPECIFICATIONS (UE) LED plate 9W 2700K 900lm
dimmable 220-240V -50/60 Hz

ENERGY LABEL F

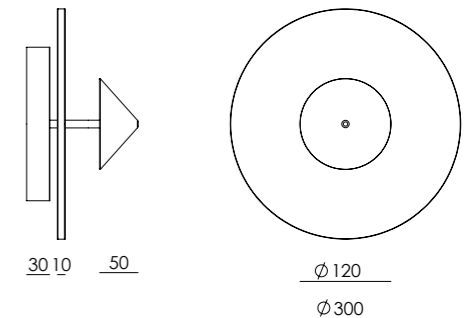
ES

MATERIALES Metal / Mármol / Alabastro

ACABADOS	Metal	Mármol
	Negro mate	Negro
	Disco	Blanco
	Alabastro	Verde Marrón

ESPECIFICACIONES (UE) Placa LED 9W 2700K 900lm
regulable 220-240V -50/60 Hz

CLASIFICACIÓN ENERGÉTICA F



ICONS



SOKO

A1335/5

Pepe Fornas
Design 2024



EN

MATERIALS Metal / Marble / Glass

FINISHES	Metal	Marble
	Matt black	Black
	Aged gold	White
	Shade	
	Opal	

SPECIFICATIONS (UE) 5 x LED 3W 2700K 1500lm TRIAC dimmable 220-240V 50/60 Hz

ENERGY LABEL F

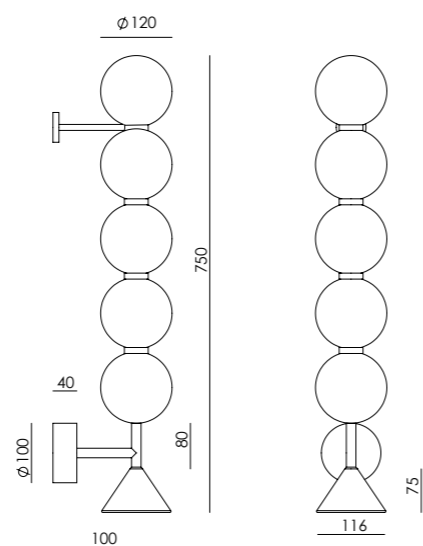
ES

MATERIALES Metal / Mármol / Vidrio

ACABADOS	Metal	Mármol
	Negro mate	Negro
	Oro envejecido	Blanco
	Tulipa	
	Opal	

ESPECIFICACIONES (UE) 5x LED 3W 2700K 1500lm TRIAC regulable 220-240V 50/60 Hz

CLASIFICACIÓN ENERGÉTICA F



ICONS



SOKO

A1335/3



Pepe Fornas
Design 2024

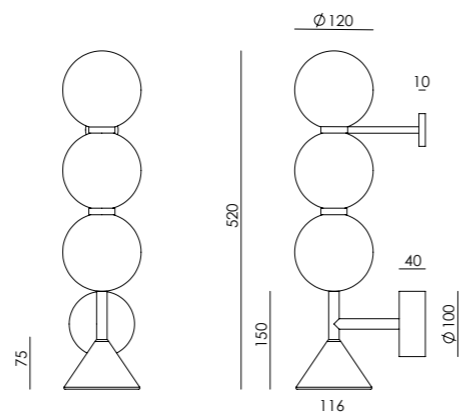


EN

MATERIALS	Metal / Marble / Glass	
FINISHES	Metal Matt black Aged gold Shade Opal	Marble Black White
SPECIFICATIONS (UE)	3 x LED 3W 2700K 900lm TRIAC dimmmable 220-240V 50/60 Hz	
ENERGY LABEL	F	

ES

MATERIALES	Metal / Mármol / Vidrio	
ACABADOS	Metal Negro mate Oro envejecido Tulipa Opal	Mármol Negro Blanco
ESPECIFICACIONES (UE)	3x LED 3W 2700K 900lm TRIAC regulable 220-240V 50/60 Hz	
CLASIFICACIÓN ENERGÉTICA	F	

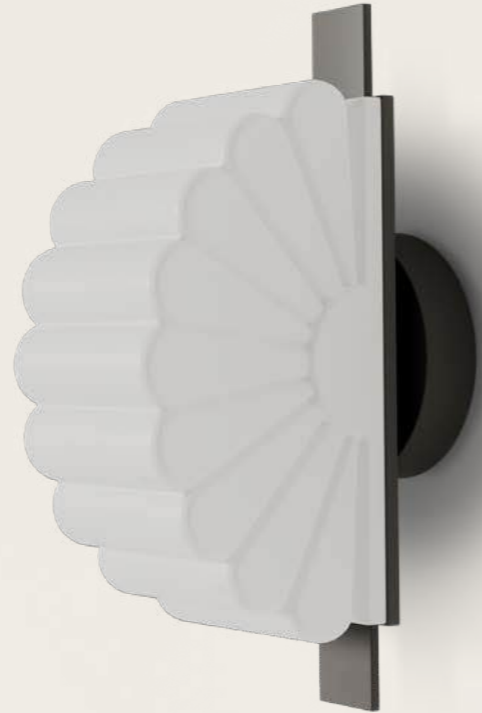


ICONS



GINA

A1334



Pepe Fornas
Design 2024

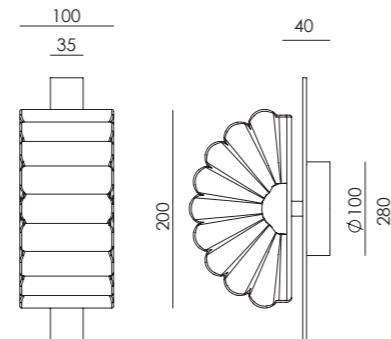


EN

MATERIALS	Metal Acrylic	
FINISHES	Metal Matt Black Aged Gold	Glass Opal Glass
SPECIFICATIONS (UE)	Bulb G9 5W 2200lm 2700K dimmable 220-240 V, 50/60 Hz	
ENERGY LABEL	F	

ES

MATERIALES	Metal Cristal	
ACABADOS	Metal Negro mate Oro envejecido	Cristal Opal
ESPECIFICACIONES (UE)	Bombilla G9 5W 450lm 2700K regulable 220-240 V, 50/60 Hz	
CLASIFICACIÓN ENERGÉTICA	F	



ICONS



LARI

A1333



Pepe Fornas
Design 2024



EN

MATERIALS Metal / Acrylic / Glass / Leather

FINISHES	Metal	Leather
	Matt Black	Cyber
	Glass	Dark brown
	Clear striped	Taupe
		Orange
		Aged gold striped

SPECIFICATIONS (UE) LED strip 9W 900lm
2700K dimmable TRIAC
24V-220-240 V, 50/60 Hz

ENERGY LABEL F

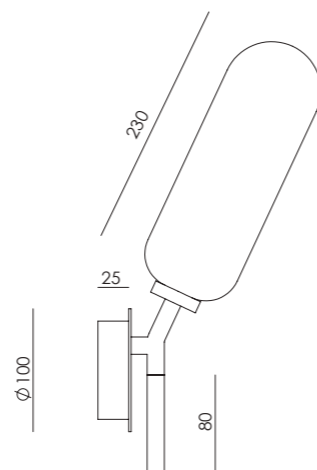
ES

MATERIALES Metal / Cristal / Acrílico / Cuero

ACABADOS	Metal	Cuero
	Negro mate	Cyber
	Cristal	Marrón oscuro
	Transparente estriado	Topo
		Naranja
		Oro envejecido rayado

ESPECIFICACIONES (UE) Tira de LED 9W 900lm
2700K TRIAC regulable
24V-220-240 V, 50/60 Hz

CLASIFICACIÓN ENERGÉTICA F



ICONS





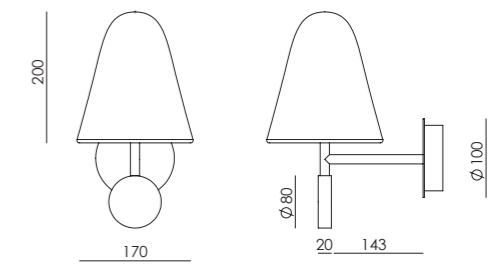
STOR

A1332



Arnold Salido
Design 2024

EN	MATERIALS Metal / Marble / Travertine	
	FINISHES	Leather
	Matt black Shade Satin nickel	Black marble White marble Brown marble Green marble Travertine
	SPECIFICATIONS (UE)	LED plate 9W 450lm 2700K dimmable 220-240 V, 50/60 Hz
	ENERGY LABEL	F
ES	MATERIALES Metal / Mármol / Travertino	
	ACABADOS	Disco
	Metal Negro mate Tulipa Níquel satinado	Mármol marrón Mármol negro Mármol verde Mármol blanco Travertino
	ESPECIFICACIONES (UE)	Placa de LED 9W 450lm 2700K regulable 220-240 V, 50/60 Hz
	CLASIFICACIÓN ENERGÉTICA	F



ICONS IP44 CE RoHS

POINT

A1328



AC Studio
Design 2024

KEZO

A1324



JF Sevilla
Design 2024

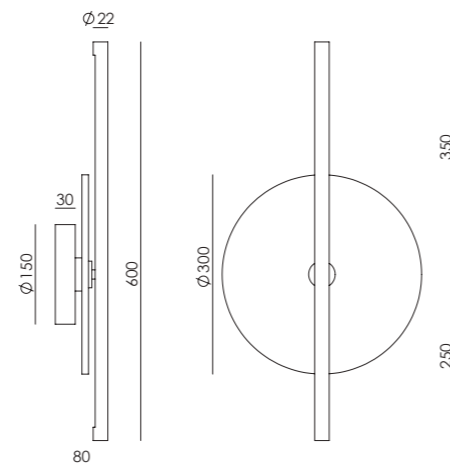
Colour image:
Mola Green

EN

MATERIALS	Metal Alabaster								
FINISHES	<table border="1"> <tr> <td>Metal</td> <td>Disc</td> </tr> <tr> <td>Matt black</td> <td>Alabaster</td> </tr> <tr> <td>Aged gold</td> <td>Black marble</td> </tr> <tr> <td></td> <td>White marble</td> </tr> </table>	Metal	Disc	Matt black	Alabaster	Aged gold	Black marble		White marble
Metal	Disc								
Matt black	Alabaster								
Aged gold	Black marble								
	White marble								
SPECIFICATIONS (UE)	LED strip 16W 1500lm 2700K dimmable 220-240 V, 50/60 Hz								
ENERGY LABEL	F								

ES

MATERIALES	Metal Alabastro								
ACABADOS	<table border="1"> <tr> <td>Metal</td> <td>Disco</td> </tr> <tr> <td>Negro mate</td> <td>Alabastro</td> </tr> <tr> <td>Oro envejecido</td> <td>Mármol negro</td> </tr> <tr> <td></td> <td>Mármol blanco</td> </tr> </table>	Metal	Disco	Negro mate	Alabastro	Oro envejecido	Mármol negro		Mármol blanco
Metal	Disco								
Negro mate	Alabastro								
Oro envejecido	Mármol negro								
	Mármol blanco								
ESPECIFICACIONES (UE)	Tira de LED 16W 1500lm 2700K regulable 220-240 V, 50/60 Hz								
CLASIFICACIÓN ENERGÉTICA	F								

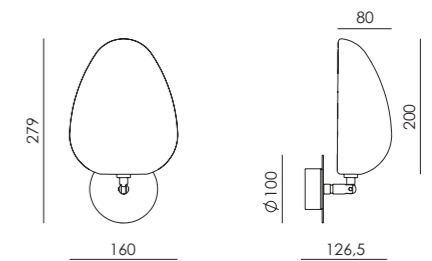


EN

MATERIALS	Metal						
FINISHES	<table border="1"> <tr> <td>Metal</td> <td>Shades</td> </tr> <tr> <td>Textured Matt Black</td> <td>Matt White</td> </tr> <tr> <td>Nickel</td> <td>See color palette</td> </tr> </table>	Metal	Shades	Textured Matt Black	Matt White	Nickel	See color palette
Metal	Shades						
Textured Matt Black	Matt White						
Nickel	See color palette						
SPECIFICATIONS (UE)	G9 5W 2700K 450lm (included) 220-240 V, 50/60 Hz						
ENERGY LABEL	E						

ES

MATERIALES	Metal						
ACABADOS	<table border="1"> <tr> <td>Metal</td> <td>Pantalla</td> </tr> <tr> <td>Negro Mate Texturizado</td> <td>Blanco mate</td> </tr> <tr> <td>Níquel</td> <td>Consultar la paleta de colores</td> </tr> </table>	Metal	Pantalla	Negro Mate Texturizado	Blanco mate	Níquel	Consultar la paleta de colores
Metal	Pantalla						
Negro Mate Texturizado	Blanco mate						
Níquel	Consultar la paleta de colores						
ESPECIFICACIONES (UE)	G9 5W 2700K 450lm (incluida) 220-240 V, 50/60 Hz						
CLASIFICACIÓN ENERGÉTICA	E						



ICONS

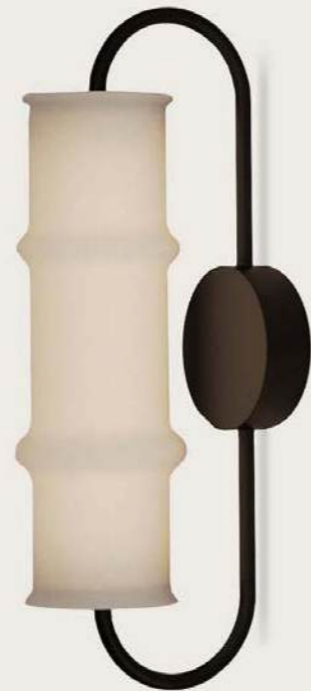


ICONS



CANNA

A1319



Agus Gascón
Design 2023



EN

MATERIALS Metal
Opal glass

FINISHES **Metal**
Aged gold
Textured matt black
Glass
Opal

SPECIFICATIONS (UE) LED strip dimmable
TRIAC dimmer driver
12W - 2700 K - 750 lm
220-240 - 50/60 Hz

ENERGY LABEL F

ES

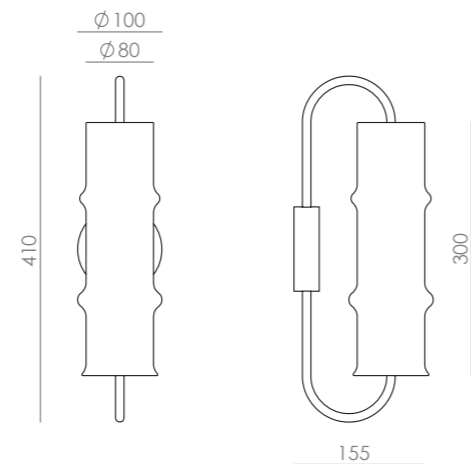
MATERIALES Metal
Vidrio opal

ACABADOS **Metal**
Oro envejecido
Negro mate texturizado
Vidrio
Opal

ESPECIFICACIONES (UE) Tira LED regulable
Driver regulador TRIAC
12W - 2700 K - 750 lm
220-240 - 50/60 Hz

CLASIFICACIÓN ENERGÉTICA F

ICONS



REMS

A1318

JF Sevilla
Design 2023

EN

MATERIALS Metal / Acrylic / Leather

FINISHES **Metal** Matt black **Shade** Black leather
Orange leather
Light brown leather
Dark brown leather
Light linen

SPECIFICATIONS (UE) Dimmable E27 LED (included)
9W - 2700K - 720 lm
220-240 - 50/60 Hz

ENERGY LABEL E

ES

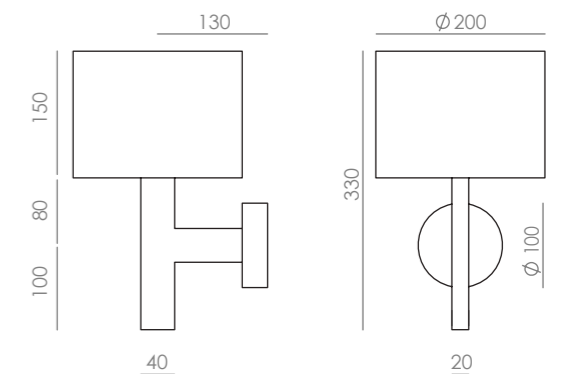
MATERIALS Metal / Acrílico / Cuero

FINISHES **Metal** Negro mate **Pantalla** Cuero negro
Cuero naranja
Cuero marrón claro
Cuero marrón oscuro
Lino claro

SPECIFICATIONS (UE) E27 LED regulable (Incluida)
9 W - 2700 K - 270 lm
220-240 - 50/60 Hz

CLASIFICACIÓN ENERGÉTICA E

ICONS



OKET

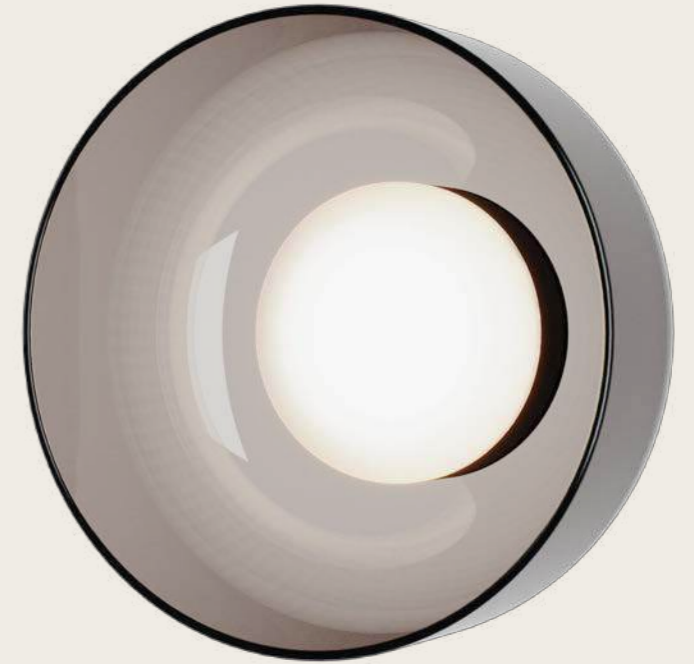
A1317



Pepe Fornas
Design 2023

IPON

A1316

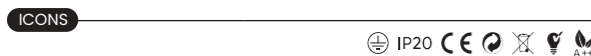
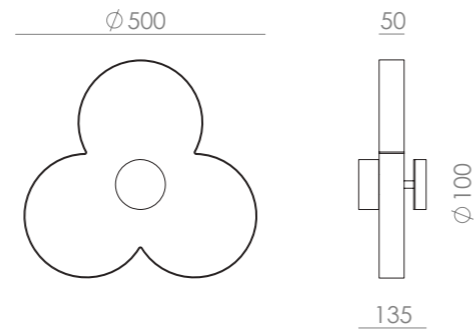


Pepe Fornas
Design 2024

Colour glass:
Grey

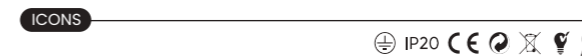
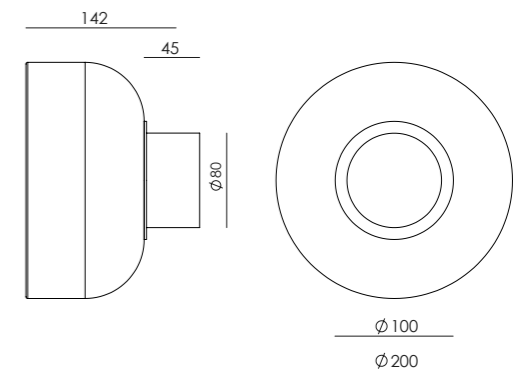
EN	MATERIALS	Metal
	FINISHES	Metal Matt black / Matt white
	SPECIFICATIONS (UE)	LED plate dimmable TRIAC dimmable driver on canopy 10 W - 2700 K - 270 lm 220-240V - 50/60 Hz
	ENERGY LABEL	F

ES	MATERIALES	Metal
	ACABADOS	Metal Negro mate / Blanco mate
	ESPECIFICACIONES (UE)	Placa LED regulable Driver TRIAC regulable integrado en florón 10 W - 2700 K - 270 lm 220-240V - 50/60 Hz
	CLASIFICACIÓN ENERGÉTICA	F



EN	MATERIALS	Metal Clear glass	
	FINISHES	Metal Matt black Aged gold	Shade Clear glass (standard)*
	SPECIFICATIONS (UE)	LED plate dimmable TRIAC Dimable driver on canopy 10W - 2700 K - 810 lm 220-240V - 50/60 Hz	
	ENERGY LABEL	F	

ES	MATERIALES	Metal Cristal transparente	
	ACABADOS	Metal Negro mate Oro envejecido	Pantalla Cristal transparente (estándar)*
	ESPECIFICACIONES (UE)	Placa LED regulable Driver regulador TRIAC en florón 10 W - 2700 K - 810 lm 220-240V - 50/60 Hz	
	CLASIFICACIÓN ENERGÉTICA	F	



*Other smoked finish (Ambar / Greenish Brown / Grey / Blue) /
Otros acabados ahumados (Ambar / Marrón verdoso / Gris / Azul)

NIRO

A1314

JF Sevilla
Design 2023

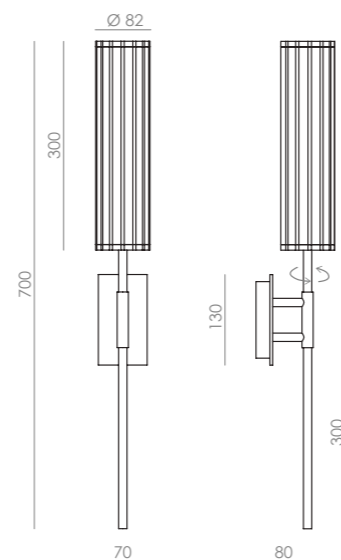


EN

MATERIALS	Aluminium profile / Wood / Acrylic	
FINISHES	Metal Aged gold Sandy matt black	Wood Walnut Difuser Acrylic
SPECIFICATIONS (UE)	LED strip TRIAC dimmable driver canopy 8 W - 2700 K - 700 lm 220-240 V - 50/60Hz	
ENERGY LABEL	F	

ES

MATERIALES	Perfil de aluminio / madera / acrílico	
ACABADOS	Metal Oro envejecido Negro mate arenoso	Madera Nogal Difusor Acrílico
ESPECIFICACIONES (UE)	Tira LED Driver regulador TRIAC en florón 8 W - 2700 K - 700 lm 220-240 V - 50/60Hz	
CLASIFICACIÓN ENERGÉTICA	F	



ICONS



* Ball joint to orient the light/
Rótula para orientar la luz

TURA

A1313



JF Sevilla
Design 2023

ELMA

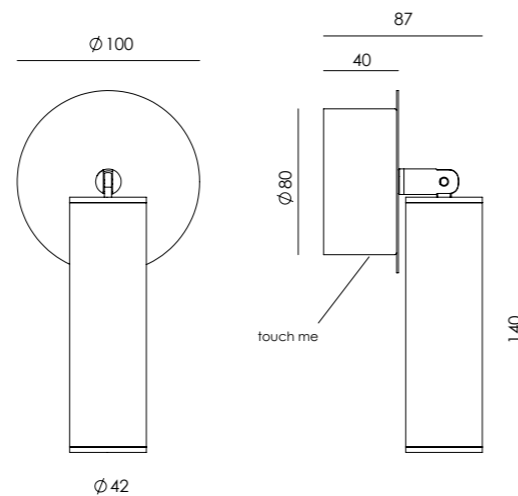
A1312



Jose Fornas
Design 2023

EN	MATERIALS		Steel Leather
	FINISHES	Metal	Leather
		Matt black	Black Brown Orange
	SPECIFICATIONS (UE)	LED chip 5W 2700K 24V, 50/60Hz 450lm	
	ENERGY LABEL	F	

ES	MATERIALES		Metal Cuero
	ACABADOS	Metal	Cuero
		Negro mate	Negro Marrón Naranja
	ESPECIFICACIONES (UE)	Chip LED 5W 2700K 24V, 50/60 Hz 450lm	
	CLASIFICACIÓN ENERGÉTICA	F	

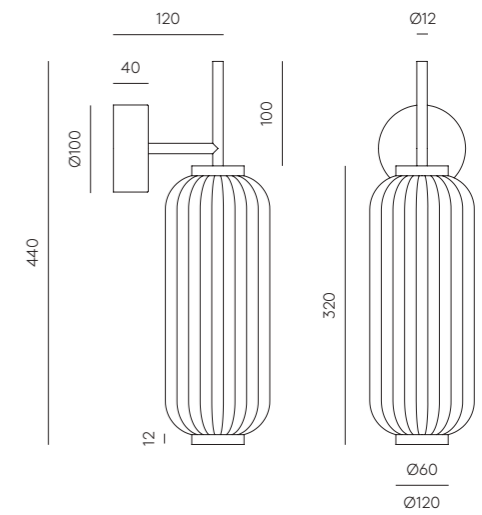


ICONS

IP20 CE RoHS A++

EN	MATERIALS		Metal / Glass / Acrylic
	FINISHES	Metal	Glass
		Matt black Aged gold Nickel	Striped glass Transparent Acrylic Opal
	SPECIFICATIONS (UE)	LED strip 10W 2700K TRIAC dimmable 24V, 50/60Hz, 600lm	
	ENERGY LABEL	F	

ES	MATERIALES		Metal / Vidrio / Acrílico
	ACABADOS	Metal	Cristal
		Negro mate Oro envejecido Níquel	Cristal estriado Transparente Acrílico Opal
	ESPECIFICACIONES (UE)	Tira LED 10W 2700K TRIAC regulable 24V, 50/60 Hz, 600lm	
	CLASIFICACIÓN ENERGÉTICA	F	



ICONS

IP44 CE RoHS A++



DOUL

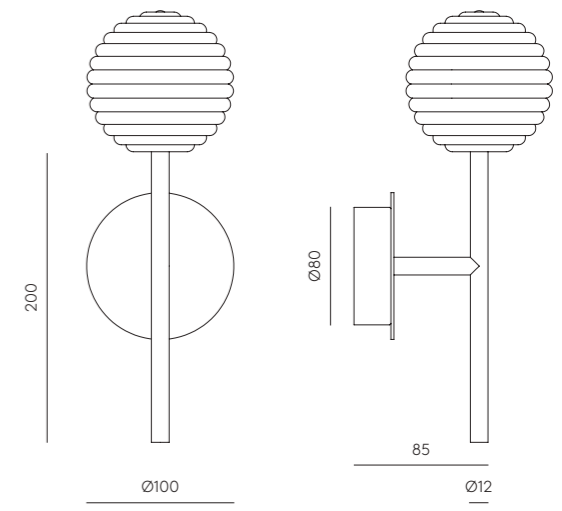
A1310


Pepe Fornas
Design 2024



EN	MATERIALS	Steel Glass
	FINISHES	Metal Matt black Aged gold
	SPECIFICATIONS (UE)	G4 LEDs 3W 2700K (Included) 220-240V, 50/60Hz 450lm
	ENERGY LABEL	E

ES	MATERIALES	Acero Vidrio
	ACABADOS	Metal Negro mate Oro envejecido
	ESPECIFICACIONES (UE)	G4 LED 3W 2700K (Incluida) 220-240 V, 50/60 Hz 450lm
	CLASIFICACIÓN ENERGÉTICA	E



ICONS 

TANA

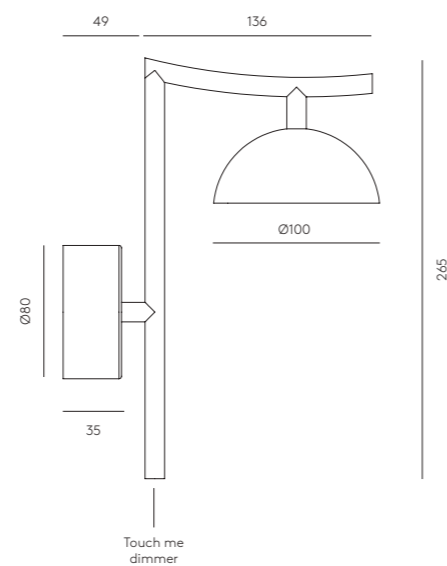
A1309



JF Sevilla
Design 2022

EN	MATERIALS	Steel
	FINISHES	Steel Matt black
	SPECIFICATIONS (UE)	Chip LED 4W - 2700K (Included) Touch me 220-240V - 24V - 50/60 Hz 400lm
	ENERGY LABEL	F

ES	MATERIALES	Metal
	ACABADOS	Metal Negro mate
	ESPECIFICACIONES (UE)	Chip LED 4W - 2700K (Incluida) Touch me Regulador por Dali-Push 220-240V - 24V - 50/60 Hz 400lm
	CLASIFICACIÓN ENERGÉTICA	F



ICONS



DUSSA

A1307



Pepe Fornas
Design 2022

BION

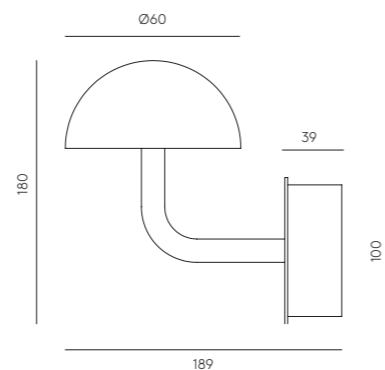
A1306



Pepe Fornas
Design 2022

EN	MATERIALS	Steel Marble	
	FINISHES	Steel Matt black Aged gold	Marble Black White Travertine
	SPECIFICATIONS (UE)	Led Plate 9W 2700K Dimmer Dali-Push driver 24 V, 50/60 Hz 810lm	
	ENERGY LABEL	F	

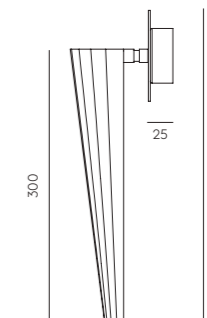
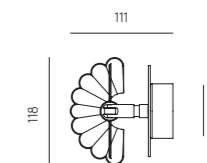
ES	MATERIALES	Steel Marble	
	ACABADOS	Metal Negro mate Oro envejecido	Mármol Negro Blanco Travertino
	ESPECIFICACIONES (UE)	Placa LED 9W - 2700K Regulador por Dali-Push 24 V, 50/60 Hz 810lm	
	CLASIFICACIÓN ENERGÉTICA	F	



ICONS

EN	MATERIALS	Steel	
	FINISHES	Body Matt black Aged gold	Shade Matt black Matt white
	SPECIFICATIONS (UE)	G9 LED 5W 2700K Dimmable (Included) 220-240 V, 50/60 Hz 450lm	
	ENERGY LABEL	E	

ES	MATERIALES	Acero	
	ACABADOS	Cuerpo Negro mate Oro envejecido	Tulipa Negro mate Blanco mate
	ESPECIFICACIONES (UE)	G9 LED 5W 2700K Regulable (Incluida) 220-240 V, 50/60 Hz 450lm	
	CLASIFICACIÓN ENERGÉTICA	E	



ICONS

ONETA

A1299



JF Sevilla
Design 2022



EN

MATERIALS Steel / Marble / Glass

FINISHES

Metal	Marble
Aged gold	White
Matt black	Black
Glass	
Opal	

SPECIFICATIONS (UE) G4 LED 3W 2700K (included)
Touch me dimmer on end of tube
220-240 V - 50/60 Hz
810lm Dimmable

ENERGY LABEL E

ES

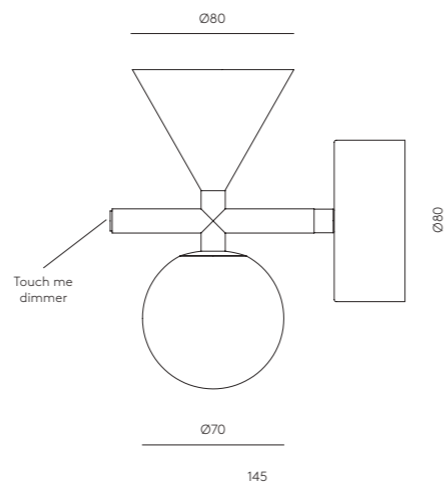
MATERIALES Acero / Mármol / Vidrio

ACABADOS

Metal	Mármol
Negro Mate	Blanco
Oro envejecido	Negro
Vidrio	
Opal	

ESPECIFICACIONES (UE) G4 LED 3W 2700K (incluida)
Touch me regulable al final del tubo
220-240 V - 50/60 Hz
810lm Regulable

CLASIFICACIÓN ENERGÉTICA E



ICONS

⊕ IP20 CE   



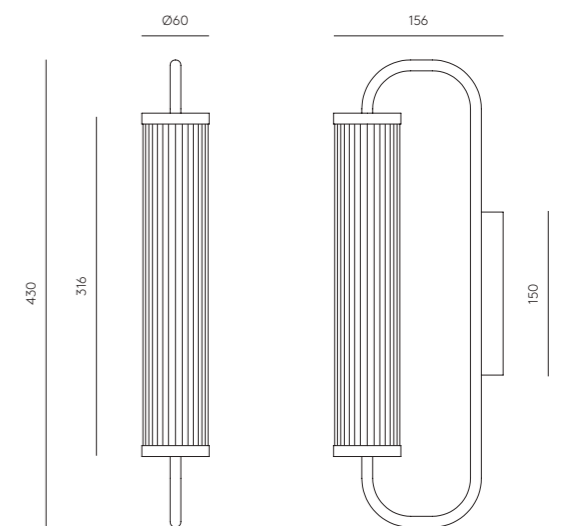
ISON

A1298

Pepe Fornas
Design 2021



EN	MATERIALS	Steel Glass
	FINISHES	Metal Aged gold Matt black Nickel Glass Fluted glass
	SPECIFICATIONS (UE)	LED Strip 10W - 2700K Dimmable 220-240V - 50/60 Hz 800lm
	ENERGY LABEL	F
ES	MATERIALES	Acero Vidrio
	ACABADOS	Metal Oro envejecido Negro mate Níquel Vidrio Estriado
	ESPECIFICACIONES (UE)	Tira LED 10W - 2700K Regulable 220-240V - 50/60 Hz 800lm
	CLASIFICACIÓN ENERGÉTICA	F



ICONS



YCRO

A1297



JF Sevilla
Design 2022

PIPE

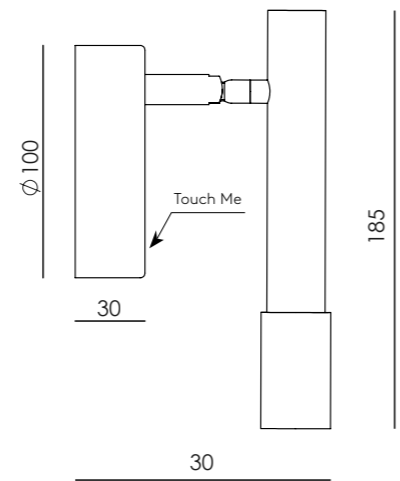
A1293



AC Studio
Design 2021

EN	MATERIALS	Steel
	FINISHES	Metal Matt Black Aged gold
	SPECIFICATIONS (UE)	Chip LED 8W 2700K 220-240 V - 50/60 Hz 800lm Touch me dimmable in canopy
	ENERGY LABEL	F

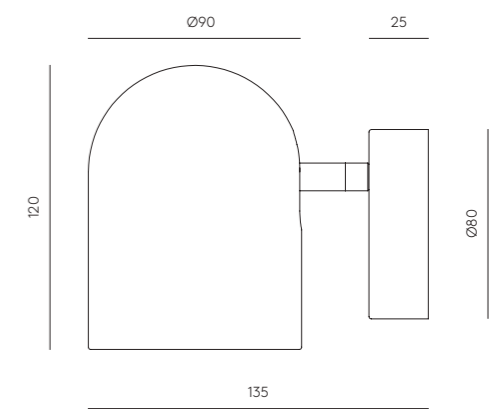
ES	MATERIALES	Acero
	ACABADOS	Metal Negro Mate Oro Envejecido
	ESPECIFICACIONES (UE)	Chip LED 8W 2700K 220-240 V - 50/60 Hz 800lm Touch me regulable en florón
	CLASIFICACIÓN ENERGÉTICA	F



ICONS

EN	MATERIALS	Steel
	FINISHES	Metal Matt Black
	SPECIFICATIONS (UE)	GU10 LED 3W 2700K (included) 230V - 220-240V, 50/60 Hz 400lm
	ENERGY LABEL	E

ES	MATERIALES	Acero
	ACABADOS	Metal Negro Mate
	ESPECIFICACIONES (UE)	GU10 LED 3W 2700K (incluida) 230V - 220-240V, 50/60 Hz 400lm
	CLASIFICACIÓN ENERGÉTICA	E



ICONS

MIRO

A1289



AC Studio
Design 2021

AIDER

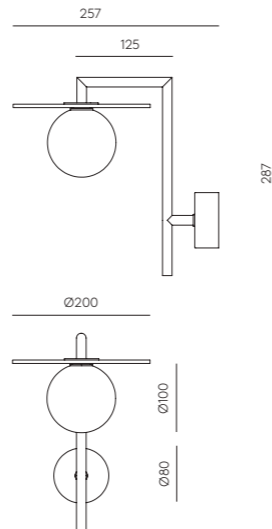
A1287



Arnold Salido
Design 2024

EN	MATERIALS	Steel / Blown Glass
	FINISHES	Metal Matt Black Shade Opal
	SPECIFICATIONS (UE)	G9 LED (included) 5W 2700K 220-240V, 50/60 Hz, 450lm
	ENERGY LABEL	E

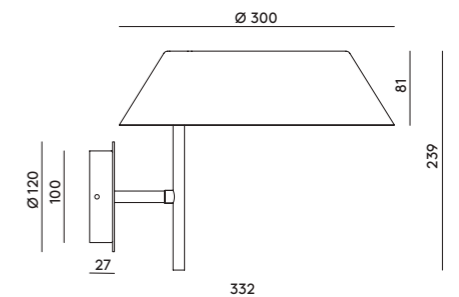
ES	MATERIALES	Acero / Vidrio soplado
	ACABADOS	Metal Negro mate Tulipa Opal
	ESPECIFICACIONES (UE)	G9 LED (incluido) 5W 2700K 220-240V, 50/60 Hz, 450lm
	CLASIFICACIÓN ENERGÉTICA	E



* Accessories not included/Accesorios no incluidos
Alabaster 1289/20/A (20 cm), Ceramic 1097/20 (20 cm), Metallic disc 1289/20 (20 cm)

EN	MATERIALS	Steel Rattan Plastic
	FINISHES	Metal Matt Brass Rattan Satin Nickel Natural tone Shades: Metal Shiny Black
	SPECIFICATIONS (UE)	E27 9W 2700K 810lm Dimmable (included) 220-240 V, 50/60 Hz
	ENERGY LABEL	E

ES	MATERIALES	Acero Plástico Ratán
	ACABADOS	Metal Oro Mate Ratán Níquel Satinado Tono natural Pantalla: Metal Negro brillo
	ESPECIFICACIONES (UE)	E27 9W 2700K 810lm Regulable (incluido) 220-240 V, 50/60 Hz
	CLASIFICACIÓN ENERGÉTICA	E



IP20 CE RoHS ENEC

ATIL

A1281



Pepe Fornas
Design 2019

DALT

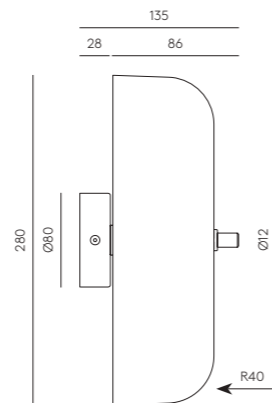
A1280



Pepe Fornas
Design 2019

EN	MATERIALS	Steel Glass
	FINISHES	Metal Matt black Matt brass Glass Opal
	SPECIFICATIONS (UE)	G9 Led Bulbs (included) 2 x 5W - 2700K 220-240 V, 50/60 Hz, 800lm
	ENERGY LABEL	E

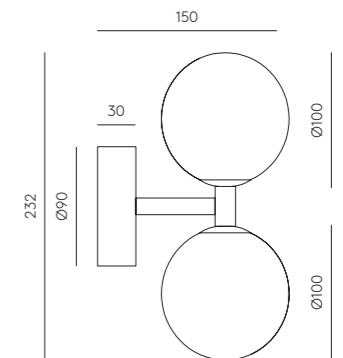
ES	MATERIALES	Steel Glass
	ACABADOS	Metal Negro Mate Oro Mate Tulipa Opal
	ESPECIFICACIONES (UE)	Bombillas G9 Led (Incluidas) 2 x 5W - 2700K 220-240 V, 50/60 Hz, 80lm
	CLASIFICACIÓN ENERGÉTICA	E



ICONS IP20 CE RoHS

EN	MATERIALS	Steel / Marble / Glass
	FINISHES	Metal Matt Black Aged Gold Marble White Green Black Brown Glass Shade Opal
	SPECIFICATIONS (UE)	Bulb G9 Led (Included) 5W - 2700K, 220-240 V, 50/60 Hz 450lm
	ENERGY LABEL	E

ES	MATERIALES	Acero / Mármol / Vidrio
	ACABADOS	Metal Negro Mate Oro Envejecido Mármol Blanco Verde Negro Marrón Tulipa Opal
	ESPECIFICACIONES (UE)	Bombilla G9 Led (Incluida) 5W - 2700K, 220-240 V, 50/60 Hz 450lm
	CLASIFICACIÓN ENERGÉTICA	E



ICONS IP20 CE RoHS

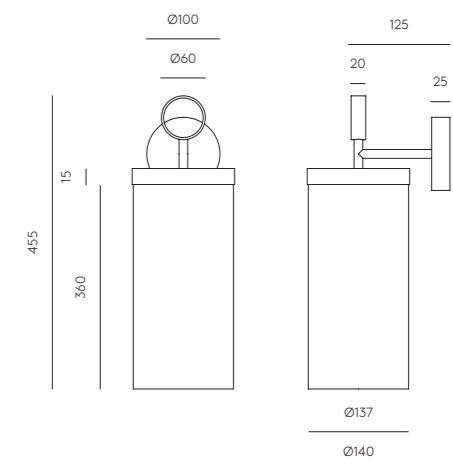
NOOI

A1276

Pepe Fornas
Design 2022



EN	MATERIALS	Linen / Steel / Acrylic
	FINISHES	Metal Matt Black Shade Cream Linen textile Acrylic Opal
	SPECIFICATIONS (UE)	T8 5W Dimmable - 2700K Triac dimmable 220-240V, 50/60Hz, 510lm
	ENERGY LABEL	E
ES	MATERIALES	Lino / Metal / Acrílico
	ACABADOS	Metal Negro mate Tulipa Textil Lino Crema Acrílico Opal
	ESPECIFICACIONES (UE)	T8 5W Regulable - 2700K Regulador Triac 220-240 V, 50/60 Hz, 510lm
	CLASIFICACIÓN ENERGÉTICA	E



ICONS



NINO

A1275



JF Sevilla
Design 2021

LYB

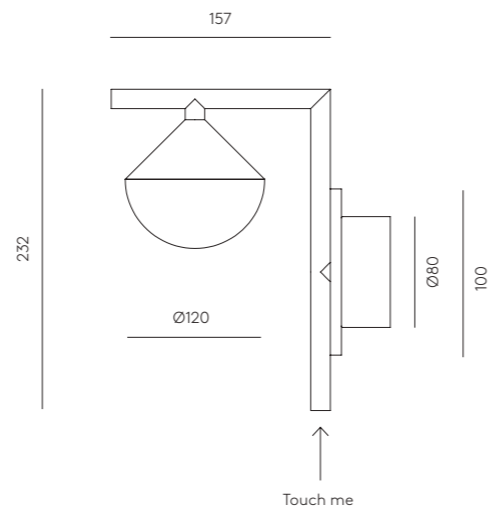
A1274



Pepe Fornas
Design 2019

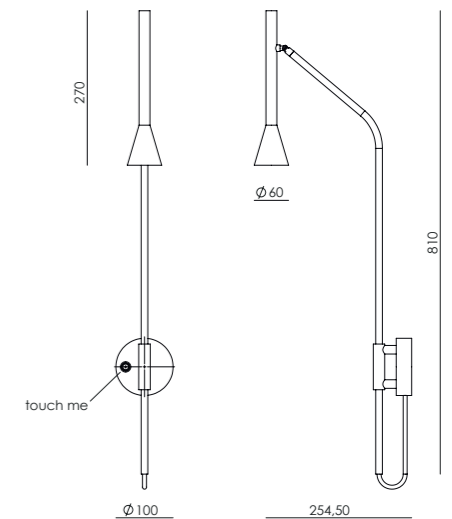
EN	MATERIALS Steel / Marble / Glass									
	FINISHES	<table border="0"> <tr> <td>Metal</td> <td>Marble</td> </tr> <tr> <td>Matt black</td> <td>Matt black</td> </tr> <tr> <td>Details</td> <td>Glass</td> </tr> <tr> <td>Matt gold</td> <td>Optic</td> </tr> </table>	Metal	Marble	Matt black	Matt black	Details	Glass	Matt gold	Optic
Metal	Marble									
Matt black	Matt black									
Details	Glass									
Matt gold	Optic									
	SPECIFICATIONS (UE) LED Chip 7W 2700K Dimmable 24 V, 50/60 Hz, 220-240V 600lm									
	ENERGY LABEL F									

ES	MATERIALES Acero / Mármol / Vidrio									
	ACABADOS	<table border="0"> <tr> <td>Metal</td> <td>Mármol</td> </tr> <tr> <td>Negro mate</td> <td>Negro mate</td> </tr> <tr> <td>Detalles</td> <td>Vidrio</td> </tr> <tr> <td>Oro mate</td> <td>Óptico</td> </tr> </table>	Metal	Mármol	Negro mate	Negro mate	Detalles	Vidrio	Oro mate	Óptico
Metal	Mármol									
Negro mate	Negro mate									
Detalles	Vidrio									
Oro mate	Óptico									
	ESPECIFICACIONES (UE) Chip LED 7W 2700K Regulable 24 V, 50/60 Hz, 220-240V 600lm									
	CLASIFICACIÓN ENERGÉTICA F									



EN	MATERIALS Steel
	FINISHES Body Matt Black
	SPECIFICATIONS (UE) Led integrated 5W, 2700K 12 V, 50/60 Hz Touch me dimmable
	ENERGY LABEL F

ES	MATERIALES Acero
	ACABADOS Metal Negro Mate
	ESPECIFICACIONES (UE) Led integrado 5W, 2700K 12 V, 50/60 Hz Touch me dimmable
	CLASIFICACIÓN ENERGÉTICA F



ICONS

ICONS

CLOCK

A1273

AC Studio
Design 2019



CLOCK

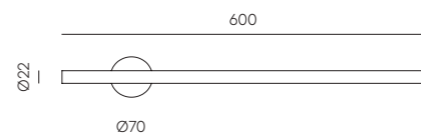
A1273/120

Pepe Fornas
Design 2019



EN	MATERIALS	Steel
	FINISHES	Metal Matt black Matt brass
	SPECIFICATIONS (UE)	Dimmable Strip Led integrated 16W - 2700K, 24V · 220-240V, 50/60 Hz, 550lm
	ENERGY LABEL	F

ES	MATERIALES	Acero
	ACABADOS	Metal Negro mate Oro mate
	ESPECIFICACIONES (UE)	Tira Led integrada Regulable 16W - 2700K, 24V · 220-240V, 50/60 Hz, 550lm
	CLASIFICACIÓN ENERGÉTICA	F



ICONS

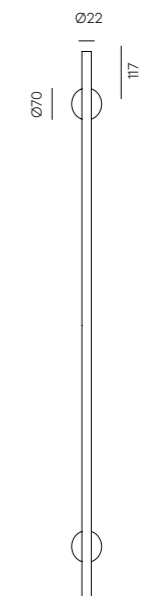
⊕ IP20 CE RoHS ENEC

EN	MATERIALS	Steel
	FINISHES	Metal Matt black Matt brass
	SPECIFICATIONS (UE)	Dimmable Strip Led integrated 21W - 2700K, 24V · 220-240V 50/60 Hz
	ENERGY LABEL	F

ES	MATERIALES	Acero
	ACABADOS	Metal Negro Mate Oro Mate
	ESPECIFICACIONES (UE)	Tira Led integrada Regulable 21W - 2700K, 24V · 220-240V 50/60 Hz
	CLASIFICACIÓN ENERGÉTICA	F

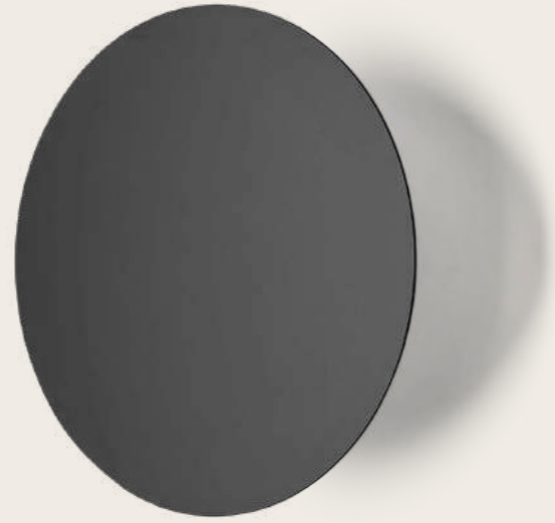
ICONS

⊕ IP20 CE RoHS ENEC



BOT

A1272



Pepe Fornas
Design 2019

LATTO

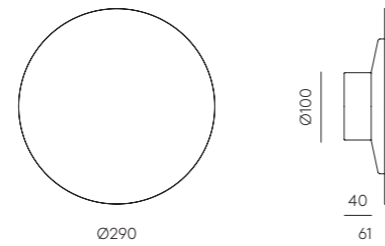
A1268



AC Studio
Design 2024

EN	MATERIALS	Steel
	FINISHES	Metal Negro Mate Blanco Mate
	ESPECIFICACIONES (UE)	Led integrado 18W - 2700K 24V-220-240V, 50/60 Hz, 810lm
	ENERGY LABEL	F

ES	MATERIALES	Metal
	ACABADOS	Metal Negro Mate Blanco Mate
	ESPECIFICACIONES (UE)	Led integrado 18W - 2700K 24V-220-240V, 50/60 Hz, 810lm
	CLASIFICACIÓN ENERGÉTICA	F

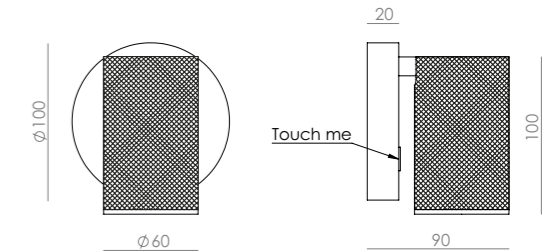


ICONS

⊕ IP20 CE RoHS LED A++

EN	MATERIALS	Aluminium
	FINISHES	Metal Aged Gold Blued Steel Matt Black
	SPECIFICATIONS (UE)	GU-10 5W 2700K 450lm Touch me on canopy 220-240 V, 50/60 Hz
	ENERGY LABEL	E

ES	MATERIALES	Aluminio
	ACABADOS	Metal Oro Envejecido Acero Pavonado Negro Mate
	ESPECIFICACIONES (UE)	GU-10 5W 2700K 450lm Touch me en florón 220-240 V, 50/60 Hz
	CLASIFICACIÓN ENERGÉTICA	E



ICONS

⊕ IP20 CE RoHS LED A++

HINOO

A1266



JF Sevilla
Design 2024



EN

MATERIALS Metal / Acrylic

FINISHES
Body
Matt black
Details
Matt black
Matt brass

SPECIFICATIONS (UE) Integrated Dimmable LED
13W 1000lm 2700K 220-240V
50/60 Hz

ENERGY LABEL F

ES

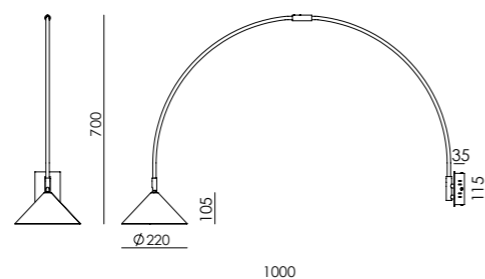
MATERIALES Metal / Acrílico

ACABADOS
Cuerpo
Negro mate
Detalles
Negro mate
Oro mate

ESPECIFICACIONES (UE) LED integrado regulable
13W 1000lm 2700K 220-240V
50/60 Hz

CLASIFICACIÓN ENERGÉTICA F

ICONS



XAGO

A1262

Agus Gascón
Design 2023



ABBY

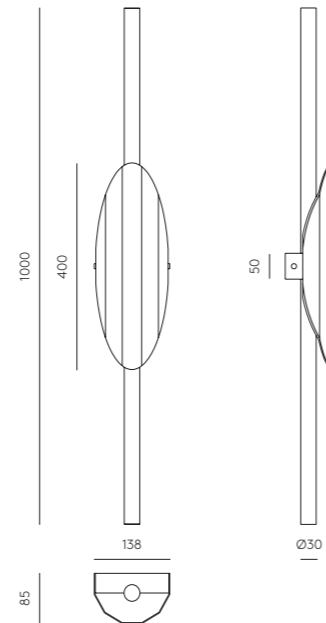
A1259/6

AC Studio
Design 2018



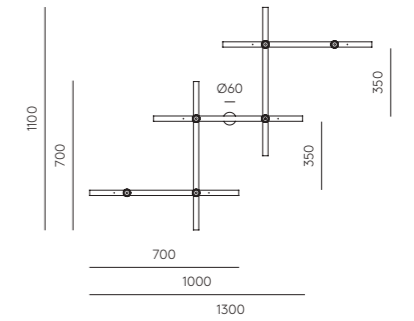
EN	MATERIALS	Steel Acrylic
	FINISHES	Metal Matt Black Aged gold Acrylic Opal
	SPECIFICATIONS (UE)	S14D LED 16W 2700K TRIAC dimmable 220-240V, 50/60Hz 1200lm
	ENERGY LABEL	E

ES	MATERIALES	Metal Acrílico
	ACABADOS	Metal Negro mate Oro envejecido Acrílico Opal
	ESPECIFICACIONES (UE)	S14D LED 16W 2700K TRIAC regulable 220-240V, 50/60 Hz 1200lm
	CLASIFICACIÓN ENERGÉTICA	E



EN	MATERIALS	Steel
	FINISHES	Steel Matt Brass Matt black
	SPECIFICATIONS (UE)	6 x E27 Max. 15W (Not included) 220-240 V, 50/60 Hz Maximum compatible accessory diameter 50cm
	ENERGY LABEL	E
	IMAGE COMPOSITION	1132 * 2 - 1038/35 - 1038/25 1096/35 - 1097/20

ES	MATERIALES	Acero
	ACABADOS	Metal Oro mate Negro mate
	ESPECIFICACIONES (UE)	6 x E27 Max. 60W (No incluida) 220-240 V, 50/60 Hz Diámetro máximo accesorio compatible 50cm
	CLASIFICACIÓN ENERGÉTICA	E
	COMPOSICIÓN IMAGEN	1132 * 2 - 1038/35 - 1038/25 1096/35 - 1097/20



ICONS IP20 CE E

ICONS IP20 CE E

* Articulated structure(Accessories not included)/
Estructura articulable(Acesorios no incluidas)

ABBY

A1259/4



AC Studio
Design 2018

ABBY

A1259/2



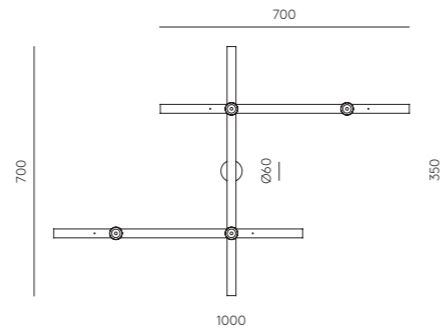
AC Studio
Design 2022

EN

MATERIALS	Steel
FINISHES	Steel Matt Brass Matt black
SPECIFICATIONS (UE)	2 x E27 Max. 15W (Not included) 220-240 V, 50/60 Hz
ENERGY LABEL	E
IMAGE COMPOSITION	1038/25 - 1096/25 x 2 - 1038/35

ES

MATERIALES	Acero
ACABADOS	Metal Oro mate Negro mate
ESPECIFICACIONES (UE)	2 x E27 Max. 15W (No incluida) 220-240 V, 50/60 Hz
CLASIFICACIÓN ENERGÉTICA	E
COMPOSICIÓN IMAGEN	1038/25 - 1096/25 x 2 - 1038/35



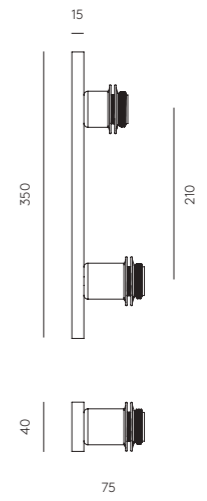
* Articulated structure(Accessories not included)/
Estructura articulable(Accesorios no incluidas)

EN

MATERIALS	Steel
FINISHES	Steel Matt Brass Matt black
SPECIFICATIONS (UE)	2 x E27 Max. 15W (Not included) 220-240 V, 50/60 Hz Maximum compatible accessory diameter 35cm
ENERGY LABEL	E
IMAGE COMPOSITION	1038/35 - 1225/30

ES

MATERIALES	Acero
ACABADOS	Metal Oro mate Negro mate
ESPECIFICACIONES (UE)	2 x E27 Max. 15W (No incluida) 220-240 V, 50/60 Hz Diámetro máximo accesorio compatible 35cm
CLASIFICACIÓN ENERGÉTICA	E
COMPOSICIÓN IMAGEN	1038/35 - 1225/30



* Accessories and bulbs not included/
Accesorios y bombillas no incluidas

ICONS



ICONS



ABBACUS

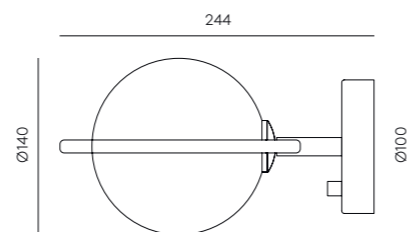
A1258



Pepe Fornas
Design 2018

EN	MATERIALS	Steel Blown Glass	
	FINISHES	Metal Matt Black Matt Brass	Glass Shade (included) Opal/Clear Opal/Clear
	SPECIFICATIONS (UE)	Bulb G9 (Included) 5W - 2700K 220-240 V, 50/60 Hz, 450lm	
	ENERGY LABEL	E	

ES	MATERIALES	Acero Vidrio Soplado	
	ACABADOS	Metal Negro Mate Oro Mate	Cristal (Incluido) Opal/Transparente Opal/Transparente
	ESPECIFICACIONES (UE)	Bombilla G9 (Incluida) 5W - 2700K 220-240 V, 50/60 Hz, 450lm	
	CLASIFICACIÓN ENERGÉTICA	E	



ICONS




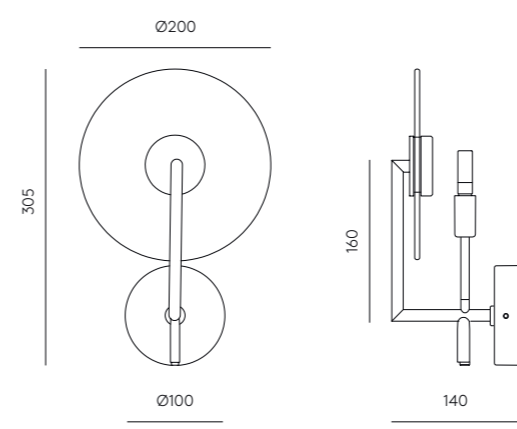
ERTO

A1257

EN	
MATERIALS	Steel
FINISHES	Metal Matt Black Details Matt Brass
SPECIFICATIONS (UE)	G9 LED (Included) 5W - 2700K, 220-240 V, 50/60 Hz 450lm
IMAGE ACCESSORY	1097/20 - Ceramic Disc

ES	
MATERIALES	Acero
ACABADOS	Metal Negro Mate Detalles Oro Mate
ESPECIFICACIONES (UE)	G9 LED (Incluida) 5W - 2700K, 220-240 V, 50/60 Hz 450lm
ACCESORIO IMAGEN	1097/20 - Disco Cerámica

ICONS 



*1096/25 - Alabaster disc not included /
1096/25 - Disco alabastro no incluido
1223 - Glass disc not included /
1223 - Disco cristal no incluido*



SUAL

A1255



Fornasevi
Design 2020

MAHO

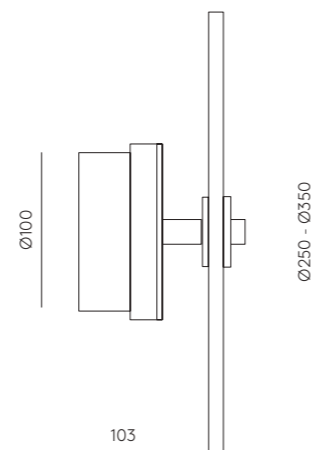
A1254



JF Sevilla
Design 2018

EN	MATERIALS	Steel Blown Glass
	FINISHES	Metal Matt Black
	SPECIFICATIONS (UE)	Integrated LED plate 9W 2700K (Included) 24V / 220-240 V, 50/60 Hz, 810lm
	ENERGY LABEL	F
	COMPATIBLE ACCESSORIES	Alabaster - 1096/25, Alabaster - 1096/35, Ceramic - 1097/20, Ceramic - 1097/30, Stripped Metal - 1089/25, Glass - 1223, Metal - 1038/25, Alabaster wave 1094/30

ES	MATERIALES	Acero Acrílico
	ACABADOS	Metal Negro Mate
	ESPECIFICACIONES (UE)	Placa LED integrada 9W 2700K (incluida) 24V / 220-240 V, 50/60 Hz, 810lm
	ETIQUETA ENERGÉTICA	F
	ACCESORIOS COMPATIBLES	Alabastro - 1096/25, Alabastro - 1096/35, Cerámica - 1097/20, Cerámica - 1097/30, Metal rayado - 1089/25, Cristal - 1223, Metal - 1038/25, Alabastro ondulado 1094/30

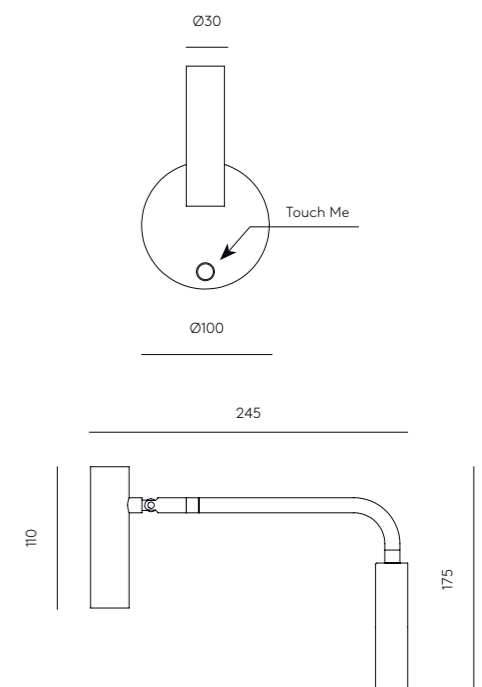


* Accessories image: Left: 1097/20 / Right: 1096/35
Accesorios imagen: Izq: 1097/20 / Dcha: 1096/35



EN	MATERIALS	Steel
	FINISHES	Body Matt Black Head Matt Black Matt Brass
	SPECIFICATIONS (UE)	Integrated COB LED 5W 2700K (Included) 220-240 V, 50/60 Hz, Touch Me - Dimmable
	ENERGY LABEL	F

ES	MATERIALES	Acero
	ACABADOS	Cuerpo Negro Mate Cabeza Negro Mate Oro Mate
	ESPECIFICACIONES (UE)	COB LED 5W Integrado 2700K (Incluido) 220-240 V, 50/60 Hz, Touch Me - Dimmable
	ETIQUETA ENERGÉTICA	F



PULL

A1249

JF Sevilla
Design 2025

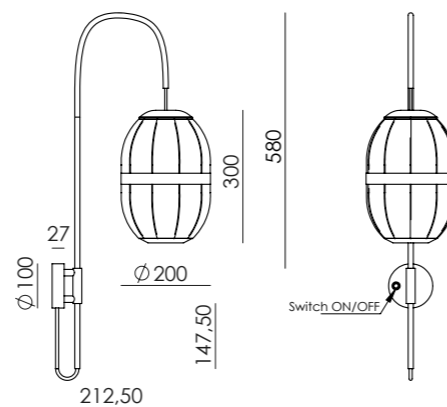


EN

MATERIALS	Metal Linen	
FINISHES	Metal Matt black Metal shade Matt black Aged gold	Shade Linen
SPECIFICATIONS (UE)	Bulb G9 4W 2700K 500lm 220-240V -50/60 Hz	
ENERGY LABEL	E	

ES

MATERIALES	Metal Lino	
ACABADOS	Metal Negro mate Pantalla metal Negro mate Oro envejecido	Pantalla Lino
ESPECIFICACIONES (UE)	Bombilla G9 4W 2700K 500lm 220-240V -50/60 Hz	
CLASIFICACIÓN ENERGÉTICA	E	



ICONS



FLEXI LEATHER

A1248



AC Studio
Design 2018



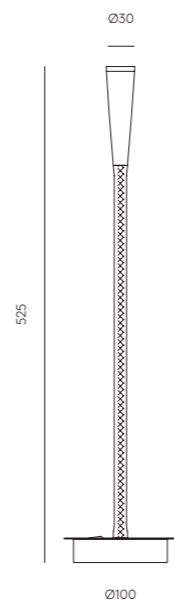
EN

MATERIALS	Steel Leather
FINISHES	Metal Matt Brass Leather Dark Brown
SPECIFICATIONS (UE)	Led integrated, 3W - 2700K 24V-220-240V, 50/60 Hz, 300lm
ENERGY LABEL	F

ES

MATERIALES	Steel Leather
ACABADOS	Metal Oro Mate Piel Piel Oscura
ESPECIFICACIONES (UE)	Led integrado, 3W - 2700K 24V-220-240V, 50/60 Hz, 300lm
CLASIFICACIÓN ENERGÉTICA	F

ICONS



LUCA

A1237



AC Studio
Design 2017

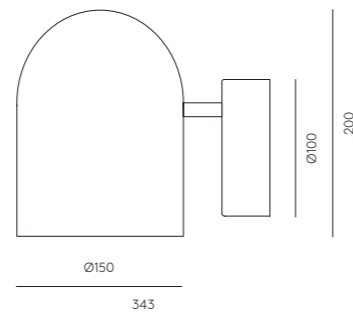


EN

MATERIALS	Steel
FINISHES	Metal Black
SPECIFICATIONS (UE)	E27 Max. 60W (Not included) 220-240 V, 50/60 Hz
ENERGY LABEL	F

ES

MATERIALES	Metal
ACABADOS	Metal Negro
ESPECIFICACIONES (UE)	E27 Max. 60W (No incluida) 220-240 V, 50/60 Hz
CLASIFICACIÓN ENERGÉTICA	F



ICONS



DELIE

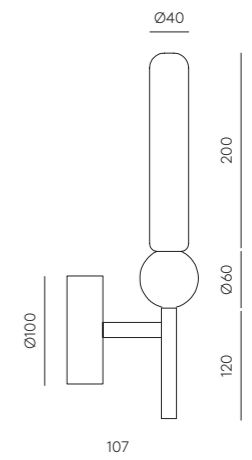
A1224



JF Sevilla
Design 2020

EN	MATERIALS	Metal / Marble / Glass		
	FINISHES	Metal Matt Black Aged Gold	Marble White Black	Glass Shade Opal
	SPECIFICATIONS (UE)	G9 LED 5W 2700K (Included) 220-240 V, 50/60 Hz, 450lm		
	ENERGY LABEL	E		

ES	MATERIALES	Metal / Marmol / Vidrio		
	ACABADOS	Metal Negro Mate Oro Envejecido	Marmol Blanco Negro	Tulipa Opal
	ESPECIFICACIONES (UE)	G9 LED 5W 2700K (Incluida) 220-240 V, 50/60 Hz, 450lm		
	CLASIFICACION ENERGETICA	E		



ICONS IP20 CE RoHS Energy Star

DELIE-L

A1224/L

JF Sevilla
Design 2020

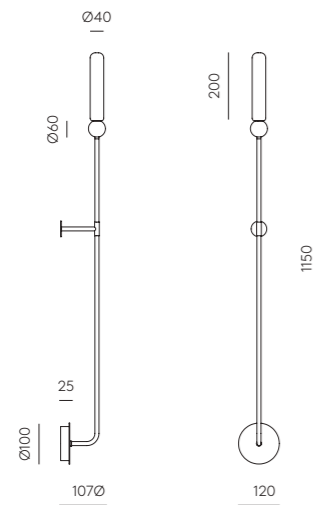
EN

MATERIALS	Metal / Marble / Glass		
FINISHES	Metal Matt Black Aged Gold	Marble White Black	Glass Shade Opal
SPECIFICATIONS (UE)	G9 LED 5W 2700K (Included) 220-240 V, 50/60 Hz, 450lm		
ENERGY LABEL	E		

ES

MATERIALES	Metal / Mármol / Vidrio		
ACABADOS	Metal Negro Mate Oro Envejecido	Mármol Blanco Negro	Tulipa Opal
ESPECIFICACIONES (UE)	G9 LED 5W 2700K (Incluida) 220-240 V, 50/60 Hz, 450lm		
CLASIFICACIÓN ENERGÉTICA	E		

ICONS



ATOM

A1214



AC Studio
Design 2016

DOBI

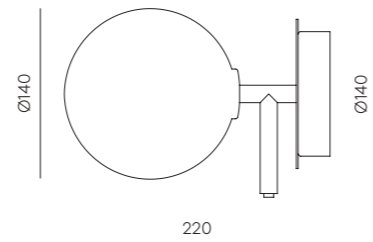
A1207



AC Studio
Design 2015

EN	
MATERIALS	Steel Glass
FINISHES	Metal Matt black Matt brass Shade (Included) Opal/Clear
SPECIFICATIONS (UE)	Bulb G9 (Included) 5W - 2700K 220-240 V, 50/60 Hz, 450lm
ENERGY LABEL	E

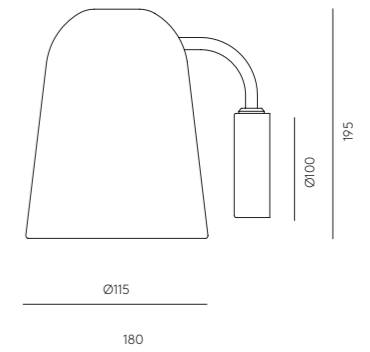
ES	
MATERIALES	Steel Glass
ACABADOS	Metal Negro Mate Oro Mate Cristal (Incluido) Opal/Transparente
ESPECIFICACIONES (UE)	Bombilla G9 (incluida) 5W - 2700K 220-240 V, 50/60 Hz, 450lm
CLASIFICACIÓN ENERGÉTICA	E



ICONS     

EN	
MATERIALS	Steel
FINISHES	Metal Matt Black
SPECIFICATIONS (UE)	E14 Max. 40W (Not included) 220-240 V, 50/60 Hz
ENERGY LABEL	E

ES	
MATERIALES	Acero
ACABADOS	Metal Negro Mate
ESPECIFICACIONES (UE)	E14 Max. 40W (No incluida) 220- 240 V, 50/60 Hz
CLASIFICACIÓN ENERGÉTICA	E



ICONS     



BIGCOSS

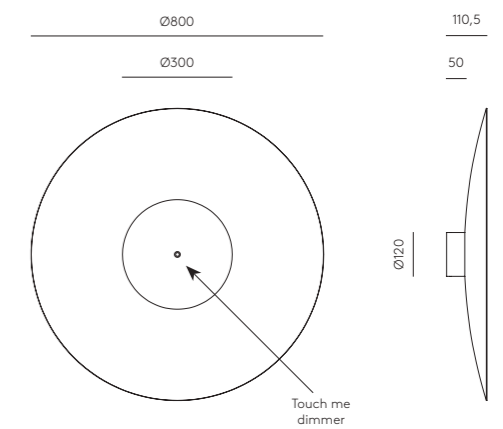
A1203/80



AC Studio
Design 2023

EN	
MATERIALS	Metal / Acrylic / Crystal
FINISHES	Body Matt Black Diffuser Mirror
SPECIFICATIONS (UE)	25W 2700K LED strip Touch me dimmable 24V-220-240V, 50/60Hz, 800lm
ENERGY LABEL	F

ES	
MATERIALES	Metal / Acrílico / Cristal
ACABADOS	Cuerpo Negro Mate Difusor Espejo
ESPECIFICACIONES (UE)	Tira LED 25W 2700K Touch me regulable 24V-220-240V, 50/60 Hz, 800lm
CLASIFICACIÓN ENERGÉTICA	F



ICONS IP20 CE RoHS

COSS

A1203



AC Studio
Design 2020

GLIC

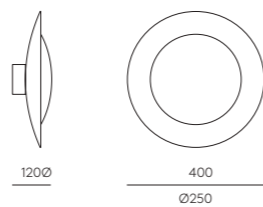
A1199



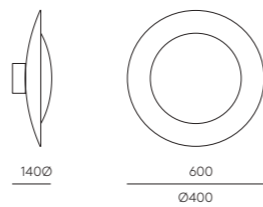
Fornasevi
Design 2023

EN	MATERIALS Steel / Acrylic									
	FINISHES	<table border="0"> <tr> <td>Dome</td> <td>Diffuser</td> </tr> <tr> <td>Black</td> <td>Black</td> </tr> <tr> <td>White</td> <td>White</td> </tr> <tr> <td></td> <td>Matt Brass</td> </tr> </table>	Dome	Diffuser	Black	Black	White	White		Matt Brass
Dome	Diffuser									
Black	Black									
White	White									
	Matt Brass									
	SPECIFICATIONS (UE) A1203/40: Integrated LED 21W 2700K A1203/60: Integrated LED 28W 2700K 220-240 V, 50/60 Hz									
	ENERGY LABEL E									

TEC A1203/40



TEC A1203/60

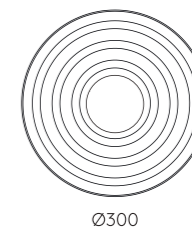


ES	MATERIALES Acero / Acrílico									
	ACABADOS	<table border="0"> <tr> <td>Cúpula</td> <td>Difusor</td> </tr> <tr> <td>Negro</td> <td>Negro</td> </tr> <tr> <td>Blanco</td> <td>Blanco</td> </tr> <tr> <td></td> <td>Oro Mate</td> </tr> </table>	Cúpula	Difusor	Negro	Negro	Blanco	Blanco		Oro Mate
Cúpula	Difusor									
Negro	Negro									
Blanco	Blanco									
	Oro Mate									
	ESPECIFICACIONES (UE) A1203/40: LED integrado 21W 2700K A1203/60: LED integrado 28W 2700K 220-240 V, 50/60 Hz									
	CLASIFICACIÓN ENERGÉTICA E									

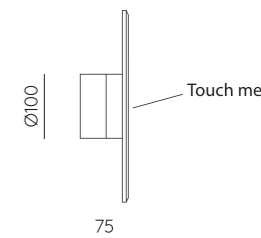
ICONS



EN	MATERIALS Steel / Glass						
	FINISHES	<table border="0"> <tr> <td>Metal</td> </tr> <tr> <td>Canopy: Matt Black</td> </tr> <tr> <td>Touch me: Matt Brass</td> </tr> <tr> <td>Glass</td> </tr> <tr> <td>Opal</td> </tr> </table>	Metal	Canopy: Matt Black	Touch me: Matt Brass	Glass	Opal
Metal							
Canopy: Matt Black							
Touch me: Matt Brass							
Glass							
Opal							
	SPECIFICATIONS (UE) Integrated LED 5W 2700K 220-240 V, 50/60 Hz 450lm, Touch me						
	ENERGY LABEL F						



ES	MATERIALES Acero / Cristal						
	ACABADOS	<table border="0"> <tr> <td>Metal</td> </tr> <tr> <td>Florón: Negro Mate</td> </tr> <tr> <td>Touch me: Oro Mate</td> </tr> <tr> <td>Cristal</td> </tr> <tr> <td>Opal</td> </tr> </table>	Metal	Florón: Negro Mate	Touch me: Oro Mate	Cristal	Opal
Metal							
Florón: Negro Mate							
Touch me: Oro Mate							
Cristal							
Opal							
	ESPECIFICACIONES (UE) LED 5W 2700K Integrado 220-240 V, 50/60 Hz 450lm, Touch me						
	CLASIFICACIÓN ENERGÉTICA F						



ICONS



MARU

A1194



JF Sevilla
Design 2015

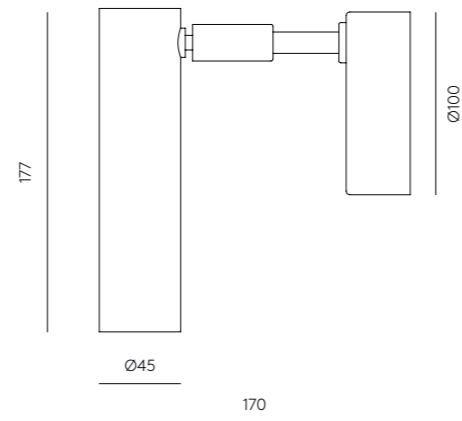


EN

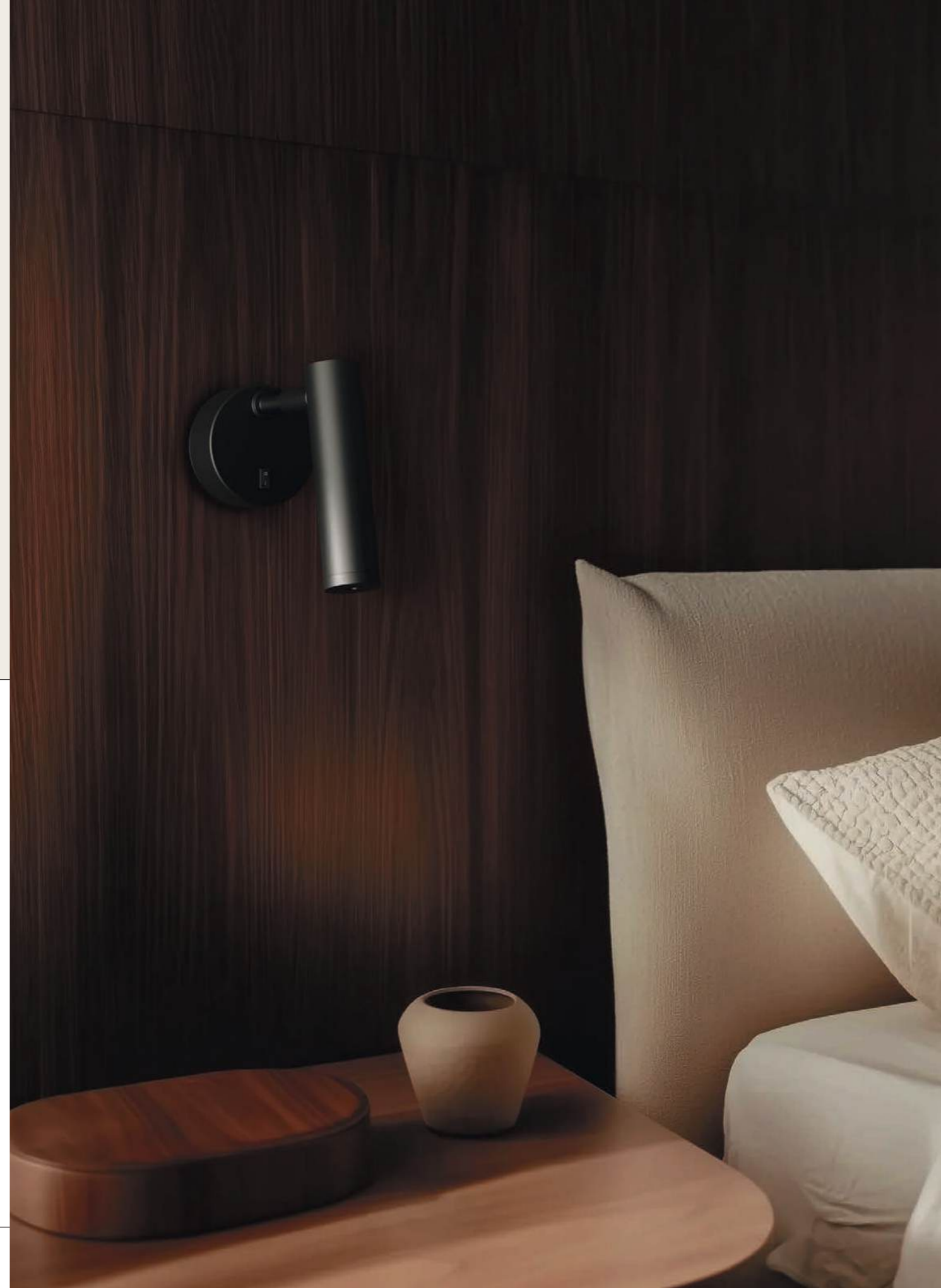
MATERIALS	Steel	
FINISHES	Canopy Matt Black	Head Matt Brass Matt Black
SPECIFICATIONS (UE)	Chip Led Integrated, 3W - 3000K 12V-220-240V, 50/60 Hz, 300lm	

ES

MATERIALES	Acero	
ACABADOS	Florón Negro Mate	Cabeza Oro Mate Negro Mate
ESPECIFICACIONES (UE)	Chip Led integrado, 3W - 3000K 12V-220-240V, 50/60 Hz, 300lm	



ICONS



LOTTO

A1176/1175/1174



AC Studio
Design 2014

DUO

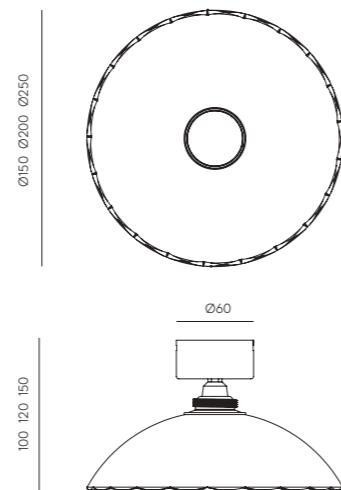
A1170/2



AC Studio
Design 2021

EN	MATERIALS Steel / Glass	
FINISHES	Metal Shiny Gold Chrome	Glass Clear
SPECIFICATIONS (UE)	E14 Bulb Led included - B030 2W, 240lm, 2700K, IP20	
ENERGY LABEL	E	

ES	MATERIALES Acero / Cristal	
FINISHES	Metal Oro Brillo Cromo Blanco Negro	Cristal Transparente
SPECIFICATIONS (UE)	E14 Bombilla Led incluida - B030 2W, 240lm, 2700K, IP20	
ENERGY LABEL	E	



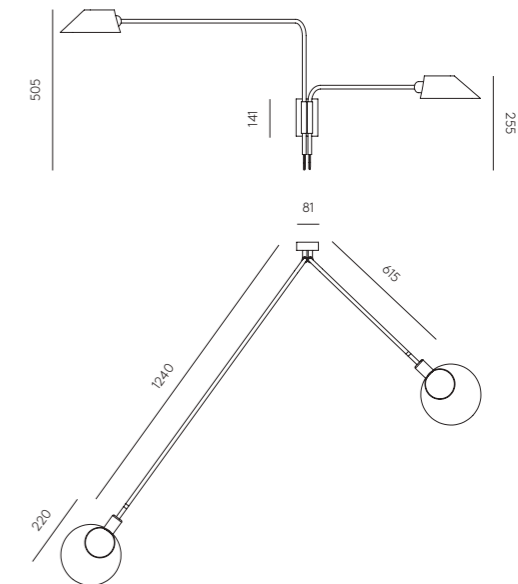
* Led diffuser option: A1176/LED: LED 9W 2700K
Opción difusor led: A1176/LED: LED 9W 2700K

ICONS



EN	MATERIALS Steel	
FINISHES	Body Matt Black Tulip Matt black outside Matt white inside	
SPECIFICATIONS (UE)	2x E27 max. 15W LED (no included) 230V, 50/60 Hz,	
ENERGY LABEL	E	

ES	MATERIALES Acero	
ACABADOS	Cuerpo Negro Mate Tulipa Negro mate exterior Blanco mate interior	
ESPECIFICACIONES (UE)	2 x E27 max. 15W LED (no incluida) 230V, 50/60 Hz	
CLASIFICACIÓN ENERGÉTICA	E	



ICONS





Colour ceramics:
Mocca

CALP

A1168

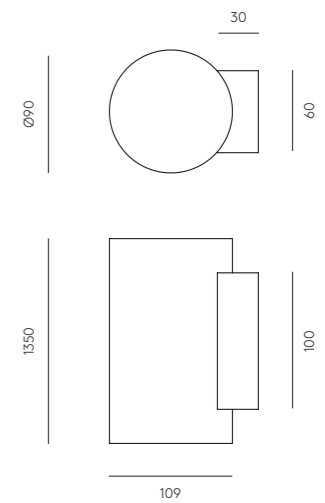
Pepe Fornas
Design 2022



Colour ceramics:
Vintage brown

EN	MATERIALS	Ceramics
	FINISHES	Ceramics (Hand painted) See colour palette p. 476
	SPECIFICATIONS (UE)	G9 Led Bulbs 5W – 2700K (included) 220-240V, 50/60Hz 450lm
	ENERGY LABEL	E

ES	MATERIALS	Cerámica
	FINISHES	Cerámica (Pintada a mano) Consultar paleta de colores p. 476
	SPECIFICATIONS (UE)	G9 Bombillas Led 5W – 2700K (incluida) 220-240 V, 50/60 Hz 450lm
	ENERGY LABEL	E



ICONS



FLEXOR

A1151



AC Studio
Design 2009

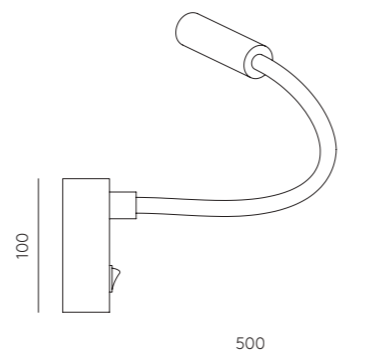


EN

MATERIALS	Steel Silicon
FINISHES	Metal Matt Black Matt White
SPECIFICATIONS (UE)	Led (Included), 3W - 2700K 24V- 220-240V, 50/60 Hz 300lm
ENERGY LABEL	F

ES

MATERIALES	Acero Silicona
ACABADOS	Metal Negro Mate Blanco Mate
ESPECIFICACIONES (UE)	Led (Incluido), 3W - 2700K 24V- 220-240V, 50/60 Hz 300lm
CLASIFICACIÓN ENERGÉTICA	F



ICONS



FLAT

A1135+1135

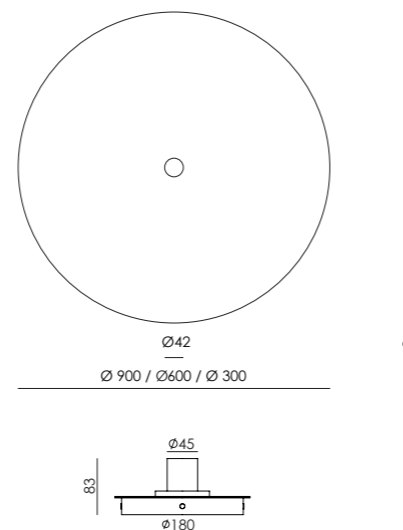


AC Studio
Design 2023

Colour image:
Make up, Green Hunt, Pale pink

EN	
MATERIALS	Steel Textile
FINISHES	Metal Matt black
SPECIFICATIONS (UE)	E27 Max. 15W (bulb not included) 220-240 V, 50/60Hz
ENERGY LABEL	E

ES	
MATERIALES	Metal Textil
ACABADOS	Metal Negro mate
ESPECIFICACIONES (UE)	E27 Max. 15W (Bombilla no incluida) 220-240 V, 50/60Hz
CLASIFICACIÓN ENERGÉTICA	E



ICONS





Colour ceramics:
Vintage Brown & Pale Pink

ARTEN

A1134+1134

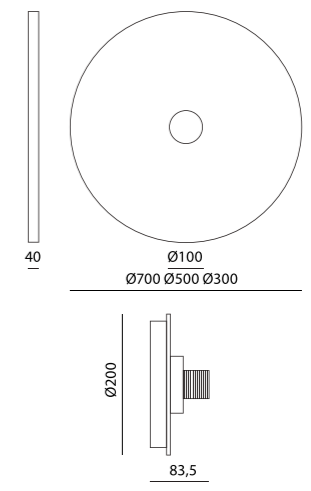


AC Studio
Design 2021

Colour image:
Brown Sugar & Terracota

EN	MATERIALS		Steel
	FINISHES	Holder	Plate
		Matt black	See colour palette p. 476
	SPECIFICATIONS (UE)	E27 Max. 15W (Not included) 220-240 V, 50/60 Hz	
	ENERGY LABEL	E	

ES	MATERIALES		Acero
	FINISHES	Soporte	Disco
		Negro mate	Ver paleta de colores p. 476
	SPECIFICATIONS (UE)	E27 Max. 15W (No incluida) 220-240 V, 50/60 Hz	
	ENERGY LABEL	E	



ICONS IP20 CE

OSION

A1132



Colour hand painted:
Pale Pink

JF Sevilla
Design 2019

AORA

A1129

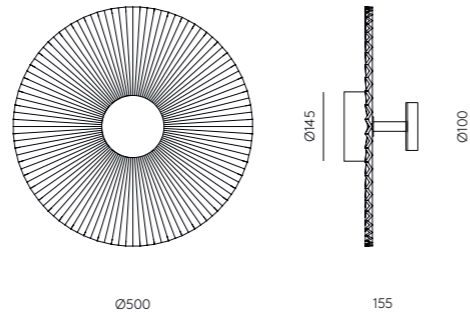


Colour ceramics:
Vintage Brown

AC Studio
Design 2023

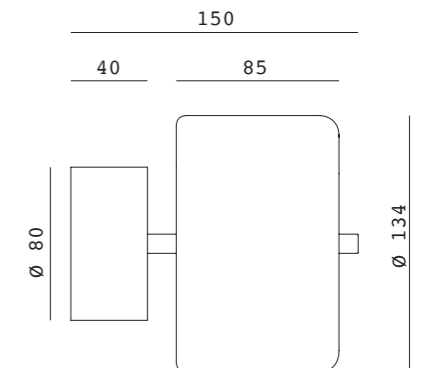
EN		
MATERIALS	Steel	Resin
FINISHES	Metal Matt Brass Matt Black	Resin White See color palette p. 476
SPECIFICATIONS (UE)	Led integrated TRIAC Dimmable 9W - 2700K 24V · 220 · 240V, 50/60Hz IP20	
ENERGY LABEL	F	

ES		
MATERIALES	Acero	Resina
ACABADOS	Metal Oro mate Negro mate	Resina Blanco Ver paleta de colores p. 476
ESPECIFICACIONES (UE)	Led integrado Regulador TRIAC 9W - 2700K 24V · 220 · 240V, 50/60Hz IP20	
CLASIFICACIÓN ENERGÉTICA	F	



EN		
MATERIALS	Steel	Ceramics
FINISHES	Metal Shiny gold Matt brass Chrome White Black Nickel	Ceramics Hand painted See colour palette p. 476
SPECIFICATIONS (UE)	Direct LED plate 9W 2700K 220-240V, 50/60Hz	
ENERGY LABEL	F	

ES		
MATERIALES	Acero	Cerámica
ACABADOS	Metal Oro brillo Oro mate Cromo Blanco Negro Níquel	Cerámica Pintada a mano Consultar paleta de colores p. 476
ESPECIFICACIONES (UE)	Placa LED directa 9W 2700K 220-240 V, 50/60 Hz	
CLASIFICACIÓN ENERGÉTICA	F	



ICONS



ICONS



ALTUN

A1120



Pepe Fornas
Design 2021

CROPI

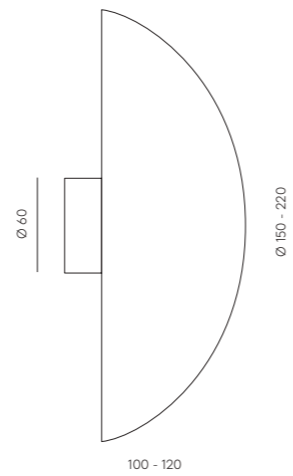
A1100/56/25



Pepe Fornas
Design 2019

EN	MATERIALS Steel	
FINISHES	Canopy Matt Black	Diffuser Matt Black Matt white Matt Gold See color palette
SPECIFICATIONS (UE)	A1120/15 COB LED 9W- 2700K Dimmable - 220 - 240V - 24V, 50/60 Hz	A1120/22 COB LED 12W- 2700K Dimmable - 220 - 240V - 24V, 50/60 Hz
ENERGY LABEL	F	

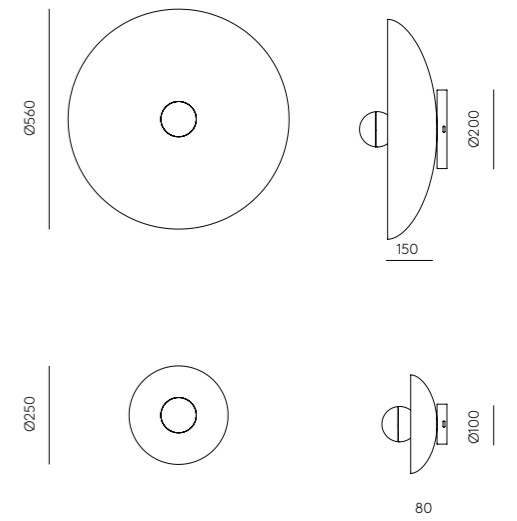
ES	MATERIALES Acero	
FINISHES	Florón Negro mate	Difusor Oro Mate Negro Mate Blanco mate Ver paleta de color
SPECIFICATIONS (UE)	A1120/15 Placa LED 9W- 2700K Regulable - 220 - 240V - 24V, 50/60 Hz	A1120/22 Placa LED 12W- 2700K Regulable - 220 - 240V - 24V, 50/60 Hz
CLASIFICACIÓN ENERGÉTICA	F	



* For more colors, consult the palette/
Para mas colores, consultar paleta

EN	MATERIALS Steel	
FINISHES	Metal Aged gold Black	
SPECIFICATIONS (UE)	E27 15 W Max (Not Included) 220-240 V, 50/60 Hz	
ENERGY LABEL	E	
IMAGE BULB	B035 GOLD	
SIZES	Diameter 250 mm Diameter 560 mm	

ES	MATERIALES Acero	
ACABADOS	Metal Oro envejecido Negro	
ESPECIFICACIONES (UE)	E27 15 W Max (No incluido) 220-240 V, 50/60 Hz	
CLASIFICACIÓN ENERGÉTICA	E	
IMAGE BULB	B035 ORO	
MEDIDAS	Diámetro 250 mm Diámetro 560 mm	



IP20 CE

DANA

A1098/35

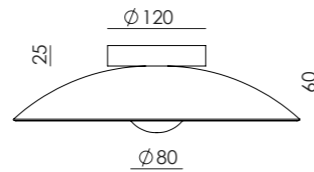


AC Studio
Design 2025

Colour image:
Mustard

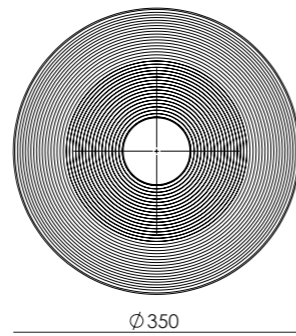
EN

MATERIALS	Metal Resin	
FINISHES	Body Matt white	Disc See palette colours
SPECIFICATIONS (UE)	Bulb G9 dimmable 5W 500lm 2700K 220-240V 50/60 Hz	
ENERGY LABEL	F	



ES

MATERIALES	Metal Resina	
ACABADOS	Cuerpo Blanco mate	Disco Ver paleta de colores
ESPECIFICACIONES (UE)	Bombilla G9 Regulable 5W 500lm 2700K 220-240V 50/60 Hz	
CLASIFICACIÓN ENERGÉTICA	F	



ICONS



Colour image:
Silhouette

DANA

A1098/50



AC Studio
Design 2025

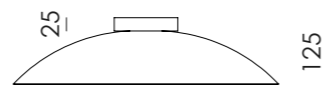
Colour image :
Fresh Pasta



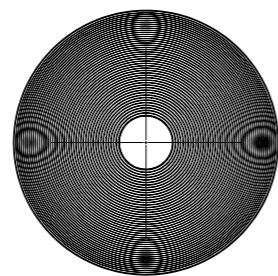
Colour image :
Night Blue

EN

MATERIALS	Metal Resin	
FINISHES	Body Matt white	Disc See palette colours
SPECIFICATIONS (UE)	Bulb G9 dimmable 5W 500lm 2700K 220-240V 50/60 Hz-IP20	
ENERGY LABEL	F	



Ø 100



Ø 500

ES

MATERIALES	Metal Resina	
ACABADOS	Cuerpo Blanco mate	Disco Ver paleta de colores
ESPECIFICACIONES (UE)	Bombilla G9 Regulable 5W 500lm 2700K 220-240V 50/60 Hz-IP20	
CLASIFICACIÓN ENERGÉTICA	F	

ICONS





Colour image:
Brown Sugar & Terracota

TICO

A1095/50

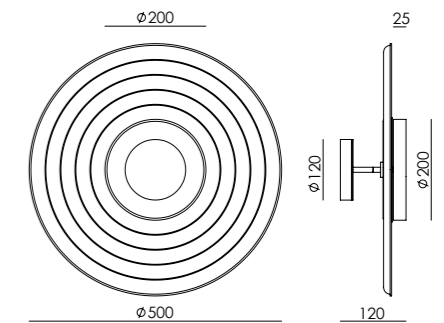


AC Studio
Design 2024

Colour image:
Brown Sugar

EN	MATERIALS Metal / Marble / Acoustic disc	
	FINISHES	Body Matt black Aged gold Disc See palette colours
		Accesory Black marble Aged gold metal
	SPECIFICATIONS (UE)	Integrated Dimmable LED 9W 1000lm 2700K 220-240V -50/60 Hz
	ENERGY LABEL	F

ES	MATERIALES Metal / Mármol / Disco acústico	
	ACABADOS	Cuerpo Negro mate Oro envejecido Disco Ver paleta de colores
		Accesorio Mármol negro Metal oro envejecido
	ESPECIFICACIONES (UE)	LED integrado Regulable 9W 1000lm 2700K 220-240V -50/60 Hz
	CLASIFICACIÓN ENERGÉTICA	F

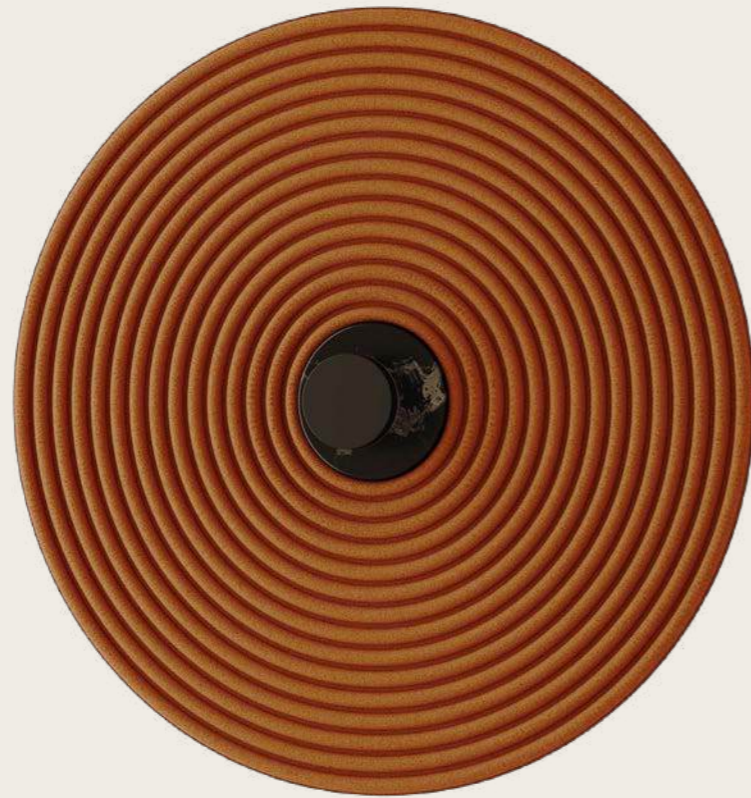


ICONS



TICO

A1095/100



Colour image:
Terracota

AC Studio
Design 2024

RANG

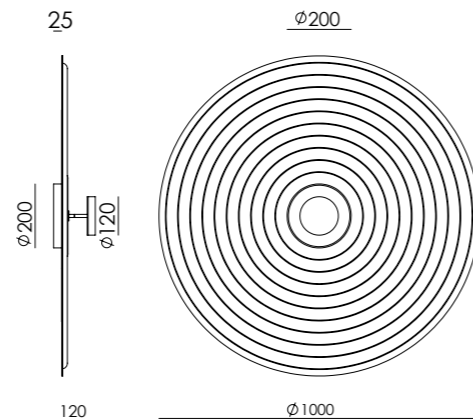
A1093



JF Sevilla
Design 2022

EN	MATERIALS Metal / Marble / Acoustic disc	
	FINISHES	Body Matt black Aged gold Disc See palette colours
		Accesory Black marble Aged gold metal
	SPECIFICATIONS (UE) Integrated Dimmable LED 13W 1000lm 3000K 220-240V -50/60 Hz	
	ENERGY LABEL F	

ES	MATERIALES Metal / Mármol / Disco acústico	
	ACABADOS	Cuerpo Negro mate Oro envejecido Disco Ver paleta de colores
		Accesorio Mármol negro Metal oro envejecido
	ESPECIFICACIONES (UE) LED integrado Regulable 13W 1000lm 3000K 220-240V -50/60 Hz	
	CLASIFICACIÓN ENERGÉTICA F	

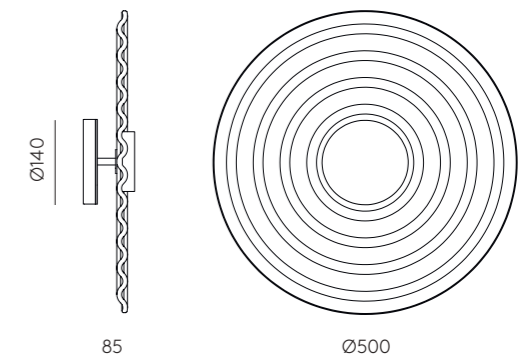


ICONS



EN	MATERIALS Steel Resin	
	FINISHES	Steel Matt Brass Chrome Black
		Resin White Colour palette
	SPECIFICATIONS (UE) Integrated led 9W - 2700K TRIAC Dimmable 24V-220-240V, 50/60Hz 810lm	

ES	MATERIALES Acero Resina	
	ACABADOS	Steel Oro Mate Cromo Negro
		Resina Blanco Paleta de colores
	ESPECIFICACIONES (UE) Led integrado 9W - 2700K Regulable TRIAC 24V-220-240V, 50/60Hz 810lm	

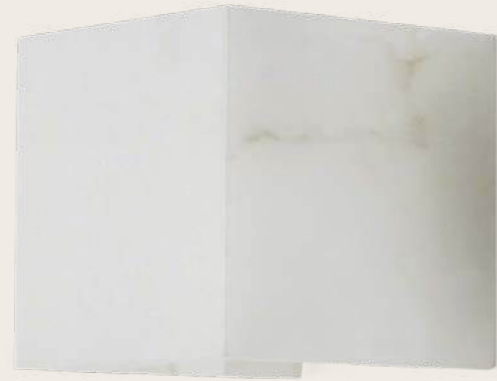


ICONS



VASTER

A1092



Pepe Fornas
Design 2017

GHABAN

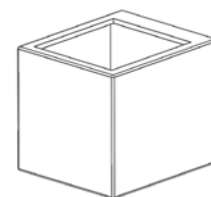
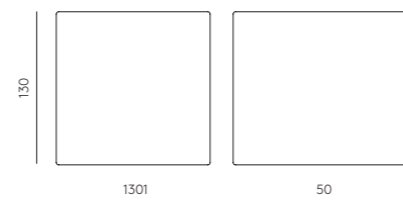
A1086 + 1086



Pepe Fornas
Design 2024

Colour image:
Silhouette and Vintage Brown

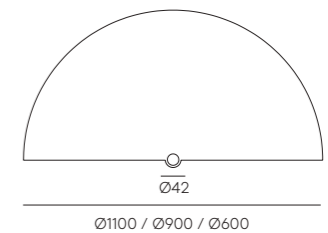
EN	MATERIALS	Steel Alabaster
	FINISHES	Metal Chrome
	SPECIFICATIONS (UE)	Bulb G9 5W 2700K (Included) 220-240 V, 50/60 Hz 450lm
	ENERGY LABEL	E



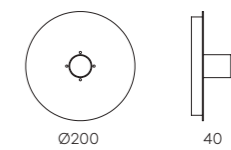
ES	MATERIALES	Acero Alabastro
	ACABADOS	Metal Cromo
	ESPECIFICACIONES (UE)	Bombilla G9 5W 2700K (Incluida) 220-240 V, 50/60 Hz 450lm
	CLASIFICACIÓN ENERGÉTICA	E

ICONS

EN	MATERIALS	Steel Fabric
	FINISHES	Metal Black Fabric Check color palette
	SPECIFICATIONS (UE)	E27 Max. 15W (Not included) 220-240V, 50/60Hz
	ENERGY LABEL	E



ES	MATERIALES	Acero Textil
	FINISHES	Metal Negro Textil Consultar paleta de colores
	SPECIFICATIONS (UE)	E27 Max. 15W (No incluida) 220-240 V, 50/60 Hz
	CLASIFICACIÓN ENERGÉTICA	E



ICONS

NOLD

A1053+1226



Pepe Fornas
Design 2017

FEST

A1053+1223



JF Sevilla
Design 2016

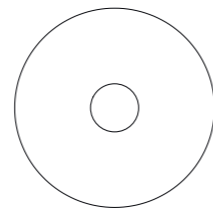
EN

MATERIALS	Steel / Glass	
FINISHES	Metal Shiny Gold Chrome White Black	Glass Amber Pink Dark Blue Turquoise Brown
SPECIFICATIONS (UE)	E27 Max. 15W (Not included) 220-240 V, 50/60 Hz	
ENERGY LABEL	E	
BULB RECOMMENDED	B038/CROMO	

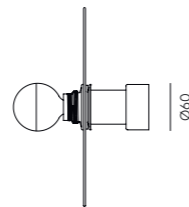
ES

MATERIALES	Acero / Cristal	
ACABADOS	Metal Oro Brillo Cromo Blanco Negro	Cristal Ambar Rosa Azul Oscuro Turquesa Marrón
ESPECIFICACIONES (UE)	E27 Max. 15W (No incluida) 220-240 V, 50/60 Hz	
CLASIFICACIÓN ENERGÉTICA	E	
BOMBILLA RECOMENDADA	B038/CROMO	

ICONS



Ø300



50 / 100 / 150 / 200 / 250

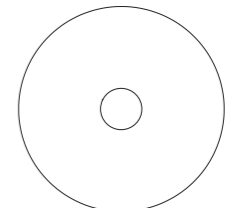
EN

MATERIALS	Steel / Glass	
FINISHES	Metal Shiny Gold Chrome White Black	Glass Amber Pink Dark Blue Turquoise Brown
SPECIFICATIONS (UE)	E27 Max. 15W (Not included) 220-240 V, 50/60 Hz	
ENERGY LABEL	E	
BULB RECOMMENDED	B038/CROMO	

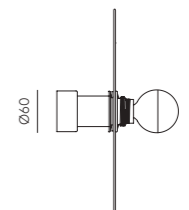
ES

MATERIALES	Acero / Cristal	
ACABADOS	Metal Oro Brillo Cromo Blanco Negro	Cristal Ambar Rosa Azul Oscuro Turquesa Marrón
ESPECIFICACIONES (UE)	E27 Max. 15W (No incluida) 220-240 V, 50/60 Hz	
CLASIFICACIÓN ENERGÉTICA	E	
BOMBILLA RECOMENDADA	B038/CROMO	

ICONS



Ø250



50 / 100 / 150 / 200 / 250



LAOS

A1053+1141

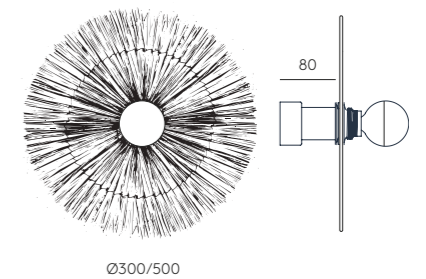
JF Sevilla
Design 2020



EN	MATERIALS Steel / Natural Dried Grass	
	FINISHES	Wheel
	Metal Shiny Gold Chrome White Black	Dried Grass
	SPECIFICATIONS (UE) E27 Max. 60W (Not included) 220-240 V, 50/60 Hz	
	ENERGY LABEL E	
	BULB B035 (Ø95) B038 (Ø55)	

ES	MATERIALES Acero / Paja Natural	
	ACABADOS	Rueda
	Metal Oro Brillo Cromo Blanco Negro	Paja
	ESPECIFICACIONES (UE) E27 Max. 60W (No incluida) 220-240 V, 50/60 Hz	
	CLASIFICACIÓN ENERGÉTICA E	
	BOMBILLA B035 (Ø95) B038 (Ø55)	

ICONS



* Composition 3 pieces (each piece sold separately)/
Composición de 3 piezas (se vende por separado)

TAN TAN

A1053+1125



Fornasevi
Design 2018

KASSY

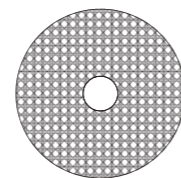
A1053+1097



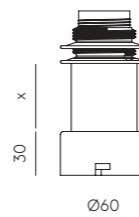
Fornasevi
Design 2018

EN	MATERIALS	Steel Rattan	
	FINISHES	Metal Shiny Gold Chrome White Black	Wheel Natural/Black
	SPECIFICATIONS (UE)	E27 Max. 15W (Not included) 220-240 V, 50/60 Hz	
	ENERGY LABEL	E	
	BULB	B035 (Ø95) B038 (Ø55)	

ES	MATERIALES	Acero Ratán	
	ACABADOS	Metal Oro Brillo Cromo Blanco Negro	Rueda Natural/Negro
	ESPECIFICACIONES (UE)	E27 Max. 15W (No incluida) 220-240 V, 50/60 Hz	
	CLASIFICACIÓN ENERGÉTICA	E	
	BOMBILLA	B035 (Ø95) B038 (Ø55)	



Ø300 / Ø600 / Ø900



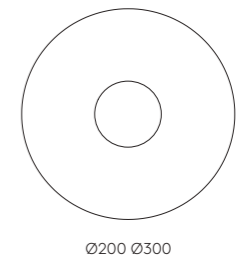
30

Ø60

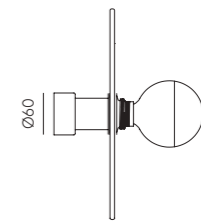
* Each piece sold separately. /
Se vende por separado.

EN	MATERIALS	Steel /Ceramic	
	FINISHES	Metal Shiny Gold Chrome White	Black
	SPECIFICATIONS (UE)	E27 Max. 15W (Not included) 220-240 V, 50/60 Hz	
	ENERGY LABEL	E	
	BULB IMAGE	B038/GOLD	
	DISC SIZE	200 - 300 mm	

ES	MATERIALES	Acero / Cerámica	
	ACABADOS	Metal Oro Brillo Cromo Blanco	Negro
	ESPECIFICACIONES (UE)	E27 Max. 15W (No incluida) 220-240 V, 50/60 Hz	
	CLASIFICACIÓN ENERGÉTICA	E	
	BOMBILLA IMAGEN	B038/ORO	
	TAMAÑO DISCO	200 - 300 mm	



Ø200 Ø300



50 100 150 200 250

ICONS IP20 CE E

ICONS IP20 CE E

ALBA

A1053+1096



JF Sevilla
Design 2018

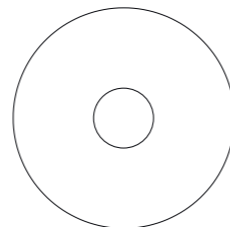
WAVE

A1053+1094/ 30

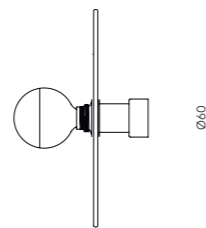


Fornasevi
Design 2022

EN	MATERIALS	Steel / Alabaster
	FINISHES	Metal Shiny Gold White Chrome Black
	SPECIFICATIONS (UE)	E27 Max. 60W (Not included) 220-240 V, 50/60 Hz, IP20, Class I
	ENERGY LABEL	E
	BULB IMAGE	B038/ORO
	DISC SIZE	250 - 350 mm



Ø250 / Ø350



50 100 150 200 250

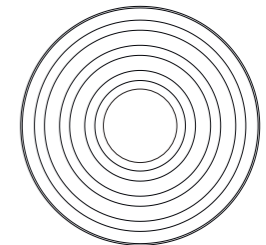
ES	MATERIALES	Acero / Alabastro
	ACABADOS	Metal Oro Brillo Blanco Cromo Negro
	ESPECIFICACIONES (UE)	E27 Max. 60W (No incluida) 220-240 V, 50/60 Hz, IP20, Clase I
	CLASIFICACIÓN ENERGÉTICA	E
	BOMBILLA IMAGEN	B038/ORO
	TAMAÑO DISCO	250 - 350 mm

ICONS

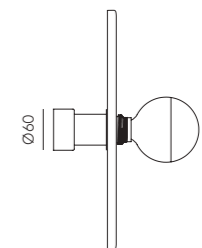


* Alabaster: being a natural stone, it may differ in tone, veins, translucency.../
Alabastro: al ser una piedra natural, puede diferir en tono, vetas, translucidez...

EN	MATERIALS	Steel Alabaster
	FINISHES	Metal Shiny Gold Chrome White Black
	SPECIFICATIONS (UE)	E27 Max. 60W (Not included) 220-240V, 50/60Hz
	ENERGY LABEL	E



Ø250 / Ø350



50 100 150 200 250

ES	MATERIALES	Acero Alabastro
	ACABADOS	Metal Oro Brillo Cromo Blanco Negro
	ESPECIFICACIONES (UE)	E27 Max. 15W (No incluida) 220-240 V, 50/60 Hz
	CLASIFICACIÓN ENERGÉTICA	E

ICONS



* Alabaster: being a natural stone, it may differ in tone, veins, translucency.../
Alabastro: al ser una piedra natural, puede diferir en tono, vetas, translucidez...



HABAN

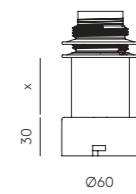
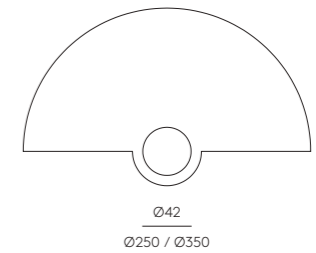
A1053+1088



JF Sevilla
Design 2019

Image colors:
Pale pink, Make Up, White,
Mustard, Mexico Blue

EN	MATERIALS		Steel
	FINISHES	Support	Fabrics
		Black Gold Chrome White	Check color palette
	SPECIFICATIONS (UE)	E27 Max. 15W (Bulb not included) 220-240 V, 50/60 Hz	
	ENERGY LABEL	E	
	BULB RECOMMENDED	B038/ORO	
	MATERIALES	Acero	
	ACABADOS	Soporte	Abanicos
		Negro Oro Cromo Blanco	Consultar paleta de colores
	ESPECIFICACIONES (UE)	E27 Max. 15W (Bombilla no incluida) 220-240 V, 50/60 Hz	
	CLASIFICACIÓN ENERGÉTICA	E	
	BOMBILLA RECOMENDADA	B038/ORO	



ICONS



TABLES

The tabletop designs NAC110, NAC113, NAC114, NAC116, NAC117 and NAC130/2 have multipurpose use; they can be manufactured as table lamps and also as bedside tables or side tables for the placement of the lamps, themselves. Available in glass as well as ceramic, in any colour from the NCS colour chart.

Los diseños de sobremesas NAC110, NAC113, NAC114, NAC116, NAC117 y NAC130/2 tienen un uso polivalente, pueden fabricarse como lámpara de sobremesa y además, como mesitas para la colocación de las propias lámparas. Tanto en vidrio como en cerámica, en cualquier color de la carta de NCS.



MESITA NAC114



MESITA NAC110



MESITA NAC116

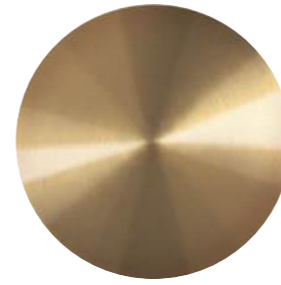


MESITA NAC117

FINISHES

METAL COLOR PALETTE

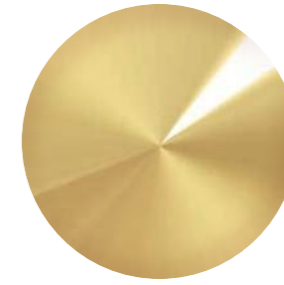
PALETA DE COLOR METAL



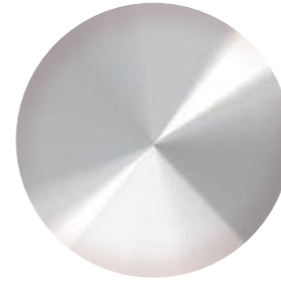
AGED GOLD
ORO ENVEJECIDO



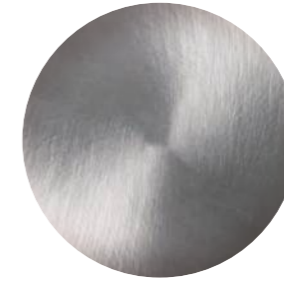
MATT BRASS
ORO MATE



SHINY GOLD
ORO BRILLO



CHROME
CROMO



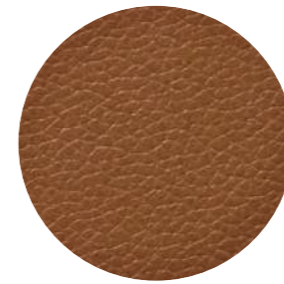
SATIN NICKEL
NÍQUEL SATINADO

LEATHER

CUERO



BLACK
NEGRO



ORANGE
NARANJA



LIGHT BROWN
MARRÓN CLARO



BROWN
MARRÓN

COLOR GLASS FEST·NOLD

COLORES DE CRISTALES FEST·NOLD



PINK
ROSA



AMBER
ÁMBAR



BROWN
MARRÓN



TURQUOISE
TURQUESA



DARK BLUE
AZUL OSCURO

MARBLE

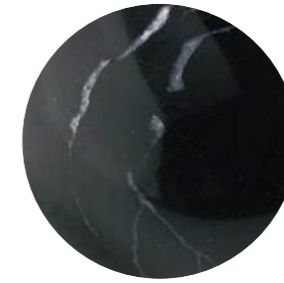
MÁRMOL



WHITE
BLANCO



GREEN
VERDE



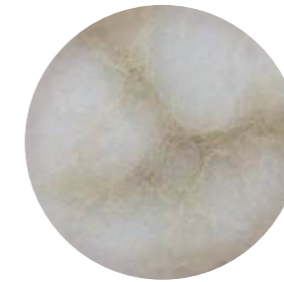
BLACK
NEGRO



BROWN
MARRÓN



TRAVERTINE
TRAVERTINO



ALABASTER
ALABASTRO



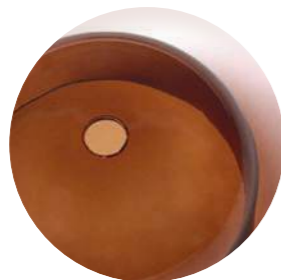
ALABASTER WAVE
ALABASTRO ONDULADO

COLOR GLASS BETTY·IPON

COLORES DE CRISTALES BETTY·IPON



BLUE
AZUL



AMBER
ÁMBAR



GREENISH BROWN
MARRÓN VERDOSO



GREY
GRIS

LAMPSHADE FABRICS

TEJIDOS DE PANTALLAS



WHITE LINEN
LINO BLANCO



NATURAL LINEN
LINO NATURAL



WHITE
BLANCO



BEIGE
BEIGE



BLACK
NEGRO

GLASS NCS

NCS EN VIDRIO

The colors in the palette are approximate. Consult NCS references.

Los colores de la paleta son aproximados. Consultar los códigos en la carta NCS.

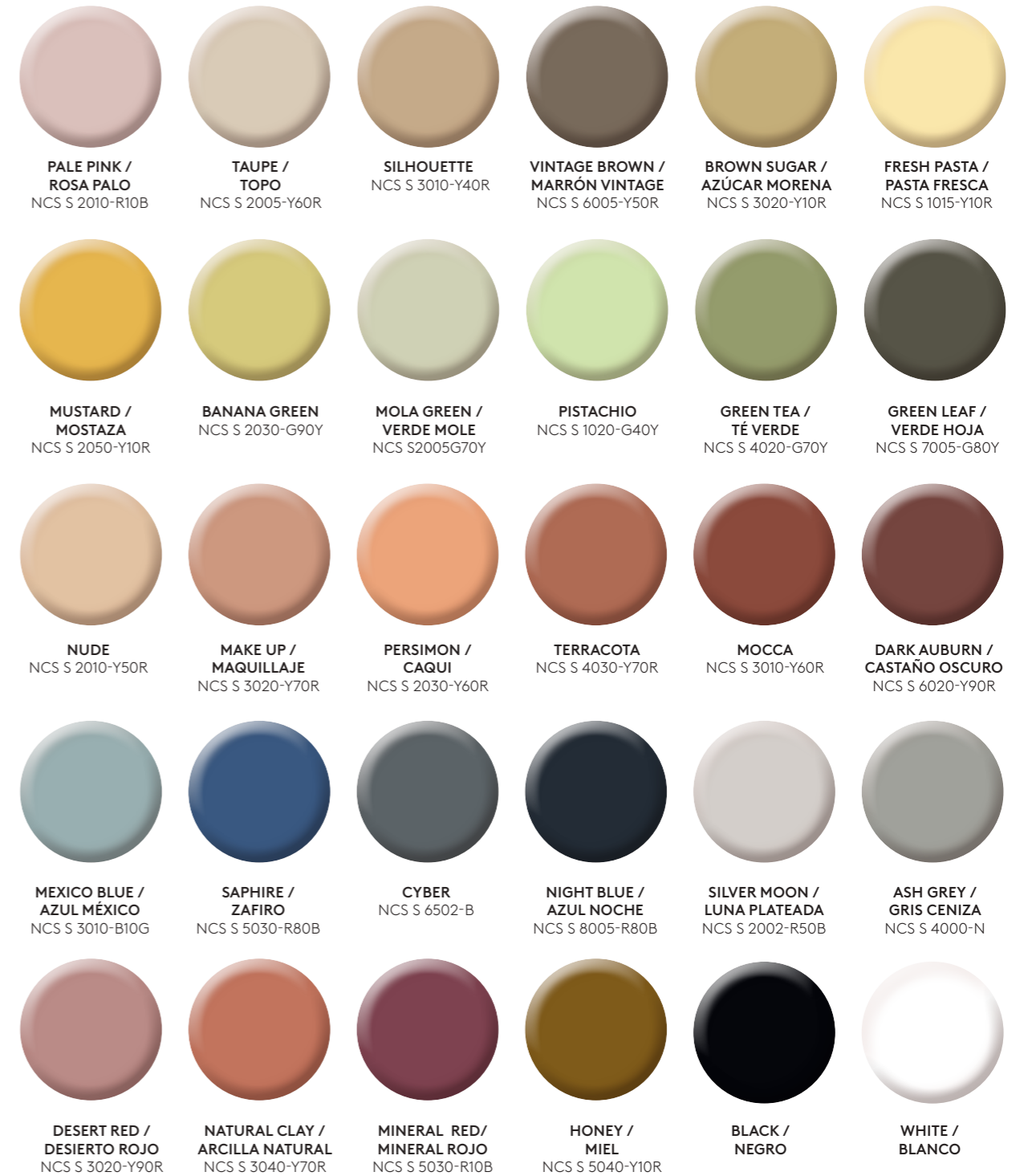


CERAMIC NCS

NCS EN CERÁMICA

The colors in the palette are approximate. Consult NCS references.

Los colores de la paleta son aproximados. Consultar los códigos en la carta NCS.



ACCESORIES

ACCESORIES CATALOGUE

CATÁLOGO DE ACCESORIOS

Below is our catalog of recommended accessories for use in our lamps.

For more information on screens and accessories, please see our price list.

A continuación se ofrece nuestro catálogo de accesorios recomendados para su uso en nuestras luminarias.

Para más información sobre pantallas y accesorios, por favor consulte nuestra tarifa.



ACCESORIES CATALOGUE

CATÁLOGO DE ACCESORIOS

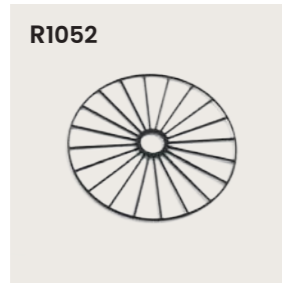


1038

FINISH
GOLD
CHROME
BLACK
WHITE
MATT BRASS

MATERIAL
METAL

SIZES
Ø150
Ø250
Ø350



R1052

FINISH
GOLD
CHROME
BLACK
WHITE

MATERIAL
METAL

SIZES
Ø300
Ø600
Ø900



1088

FINISH
WHITE
BLACK
COLOR,
CONSULT US

MATERIAL
METAL

SIZES
Ø300
Ø600
Ø900



1089

FINISH
GOLD
CHROME
BLACK
WHITE
MATT BRASS

MATERIAL
METAL

SIZES
Ø250



1160

FINISH
BLACK

MATERIAL
NATURAL FIBER

SIZES
Ø300
Ø600



1163

FINISH
GOLD
CHROME
MATT BLACK
MATT WHITE

MATERIAL
METAL WIRE

SIZES
Ø300
Ø520



1215

DESCRIPCIÓN
Soporte para fijación de colgantes a pared

DESCRIPTION
Support for wall hanging fixing



1223

FINISH
PINK
TURQUOISE
DARK BLUE
AMBER
BROWN

MATERIAL
GLASS

SIZES
Ø250



1093/50

FINISH
WHITE

MATERIAL
RESIN

SIZES
SEE COLOUR
PALLETTE



1094/30

FINISH
NATURAL

MATERIAL
ALABASTER

SIZES
Ø300



1096

FINISH
NATURAL

MATERIAL
ALABASTER

SIZES
Ø250
Ø350

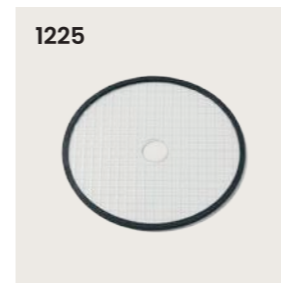


1097

FINISH
CERAMIC

MATERIAL
CERAMIC

SIZES
Ø200
Ø300



1225

FINISH
TEXTURED

MATERIAL
GLASS

SIZES
Ø300
Ø500



1289

FINISH
GOLD
CHROME
BLACK
WHITE
ALABASTER

MATERIAL
ALABASTER
METAL

SIZES
Ø150
Ø250
Ø350



C1010

FINISH
BLACK

MATERIAL
METAL

BULB
E27

SIZES
3M CABLE



C1010

FINISH
GOLD

MATERIAL
METAL

BULB
E27

SIZES
3M CABLE



1125

FINISH
NATURAL
BLACK

MATERIAL
RATTAN

SIZES
Ø300
Ø600
Ø900



1132

FINISH
WHITE
BLACK
COLOR,
CONSULT US

MATERIAL
RESIN

SIZES
Ø500



1141

MATERIAL
DRIED GRASS

SIZES
Ø300
Ø500



1143 / 1144

FINISH
NATURAL

MATERIAL
BAMBOO

SIZES
Ø400
Ø500



A1053

FINISH
SHINNY GOLD
CHROME
WHITE
BLACK

MATERIAL
METAL

BULB
E27

DIMENSIONS (x)
5 CM
10 CM
15 CM
20 CM
25 CM

MATERIAL
METAL

BULB
E27



1226

FINISH
PINK
TURQUOISE
DARK BLUE
AMBER
BROWN

MATERIAL
GLASS

SIZES
Ø300



1195

FINISH
CRUMPLED METAL

MATERIAL
METAL

SIZES
Ø350
Ø500

BULBS

BULBS CATALOGUE

CATÁLOGO DE BOMBILLAS

Below is our catalog of recommended bulbs for use in our lamps.

A continuación se ofrece nuestro catálogo de bombillas recomendadas para su uso en nuestras luminarias.



B223

45X80

E27
4W
420 lm
2700K



B211

60X150

E27
7W / 750 lm / 3000K
9W / 810 lm / 2700K
Regulable / Dimmable



B162

50X58

GU10
5W
420 lm
3000K / 5000K
Smart Wifi / CCT



B161

50X58

5W y 8W
2700K (5W) / 3000K (8W)
Regulable / Dimmable



B116-2

45X80

E14
5W
420 lm
2700K
Regulable / Dimmable



B057

60X150

E27
3W
350lm
2700K
Regulable / Dimmable



B056

125X130

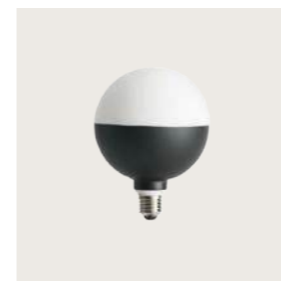
E27
3W
350lm
2700K
Regulable / Dimmable



B055

230X207

E27
3W
350lm
2700K Regulable / Dimmable



B054

125X170

E27
3W
270 lm
2700K
Regulable / Dimmable



B053

125X170

E27
3W
270 lm
2700K



B051

95X130

E27
3,8W
2700K
Control WI-FI



B050

64X140

E27
2,5W
90 lm / 100 lm / 110 lm
2000K / 3000K / 4000K
Regulable / Dimmable



B048 200X235
G200 E27
3W
2700K
Puntos Negros
Regulable / Dimmable



B047 125X155
G125 E27
3W
2700K
Puntos Negros
Regulable / Dimmable



B052 95X130
GU10
5W
420 lm
2700K
Opal



B046 80X140
E27
3W
270lm
2700K
Regulable / Dimmable



B023 125X200
E27
4W Led
300 lm
2700K
Regulable / Dimmable
Clear



B020 95X130
E27
4W Led
300 lm
2200K
Regulable / Dimmable
Clear



B019 64X140
E27
4W Led
300 lm
2200K



B004 110X160
E27
COB 3W
350 lm
2700K



B043 330
E27
4W
130 lm
Led 1800K



B042 125X155
E27
4W
130 lm
Led 1800K



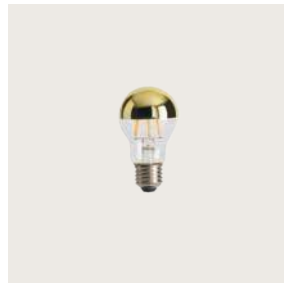
B041 100X110
E27
COB 3W
350 lm
2700K
Regulable / Dimmable



B039 125X170
E27
6W
806 lm
2700K
Gold
Chrome



B005 15X60
G9 - 3,5W - 300lm - 3000k
Regulable / Dimmable
5W- 450 lm - 2700K
Regulable / Dimmable
8W - 850 lm - 2700K
No regulable / No dimmable



B038 55X90
E27
4W
550 lm
2700K
Regulable / Dimmable
Gold
Chrome



B037 125X180
E27
COB 3W
350 lm
2700K
Regulable / Dimmable



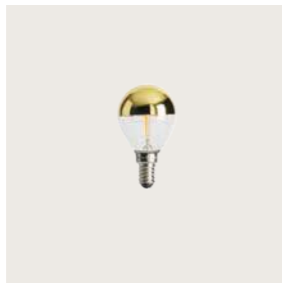
B035 95X130
E27
6W Led
806 lm
2700K
Regulable / Dimmable
Gold
Chrome



B034 140X200
E27
COB 3W
350 lm
2700K
Regulable / Dimmable
Opal



B033 140X200
E27
COB 3W
350 lm
2700K
Regulable / Dimmable
Clear



B030 45X80
E14
4W
450 lm
2700K
Regulable / Dimmable
Gold
Chrome



B028 125X180
E27
COB 3W
350 lm
2700K
Regulable / Dimmable
Clear



B027 125X180
E27
COB 3W
350 lm
2700K
Regulable / Dimmable
Clear

INFORMATION

GENERAL INFORMATION INFORMACIÓN GENERAL

The descriptions and dimensions of the items in this catalogue are indicative and may be modified for the purpose of technical or design improvements. We reserve the right to cancel or change all models without prior notice. All items meet the CE Class 1 and class 2 safety regulations for home lighting appliances. The finishings and technical specifications listed here are for the European market and may vary elsewhere. Do not use stronger bulbs that recommended, and always clean lamps with a soft dry cloth. Metal polish will damage the protective finishings.

Las descripciones y medidas de los productos del presente catálogo son orientativas, pudiendo por tanto ser modificadas, a fin de mejorar las características técnicas o de diseño. La empresa se reserva el derecho de anular o modificar cualquier modelo sin previo aviso. Todos los modelos cumplen las normas exigidas por la CE para iluminación de uso doméstico y sus características vienen determinadas por las clase 1 y la clase 2. Los acabados y las especificaciones técnicas corresponden a los productos que se suministran en Europa, pudiendo estos variar en otros mercados. Para una buena conservación de las lámparas, no usar bombillas de potencia superior a las recomendadas y limpiar solamente con un paño seco. No usar limpia metales ya que dañan los barnices protectores que garantizan la duración del acabado.

IMAGES IMÁGENES

Some images shown in this catalogue correspond to renders and are likely to have slight changes in measurements and finishes with respect to the final product.

Algunas imágenes mostradas en este catálogo corresponden a renders y son susceptibles de tener ligeros cambios en medidas y acabados respecto al producto final.

ICONS ICONOS



Tipo I
Class I



Tipo II
Class II



Tipo III
Class III



Recyclable
Recyclable



Aparato electrónico no reciclable
Non-recyclable Electronic device



Certificación Europea
European Certification



Ajustable
Adjustable



Ajustable izquierda - derecha
Adjustable left - right



Ajustable arriba - abajo
Adjustable up - down



Bombilla incluida
Bulb included



Bombilla no incluida
Bulb not included



Bombilla no reciclable
Non-recyclable bulb



Clase energética
Energy class



Regulador de intensidad
Dimmer



Se enciende al tocar
Touch active

IP20

Protección frente a sólidos de tamaño superior a 12mm y ninguna protección de líquidos
Protection against solids larger than 12mm and no protection from liquids

CONDICIONES GENERALES

1. PRECIOS

- 1.1. Los indicados en esta tarifa, son sin IVA ni recargo de equivalencia que proceda.
- 1.2. Los precios de las lámparas no incluyen bombillas o pantallas, salvo que este indicado lo contrario.
- 1.3. Esta tarifa de precios anula todas las anteriores.

2. PEDIDOS

- 2.1. Es imprescindible enviar los pedidos o modificaciones por correo electrónico, no se aceptarán pedidos por teléfono o modificaciones.

3. CONDICIONES DE PAGO

- 3.1. La forma de pago general es pago anticipado. En el caso de cambio de pago a giro o similar, el cliente deberá remitir con su firma y sello el formulario de domiciliación SEPA.

- 3.2. En las cuentas de los clientes con riesgo comercial aprobado, las condiciones particulares de pago, se acordarán individualmente con el responsable comercial de cada zona, y serán aprobadas por el departamento financiero.

- 3.2.1 En ningún caso excederán los siguientes límites:

Vencimiento 45 días con giro bancario domiciliado se aceptan días de pago fijos a propuesta del cliente. Para aquellos clientes que no puedan aceptar cargos por GIRO bancario, la forma de pago máxima será transferencia o pagaré a 30 días. Se aceptan días de pagos fijos a propuesta del cliente.

- 3.3. Los pedidos de proyectos que por su volumen deban ser fabricados, se deberá abonar un 30% o 50% del valor del pedido, como confirmación e inicio de producción.
- 3.4. El cliente no está autorizado a deducir, de los vencimientos, ningún importe en concepto de reclamación. A menos que les hayamos autorizado a ello por escrito.
- 3.5. En el caso de impagos, AROMAS se reserva el derecho de no aceptar o enviar pedidos hasta desbloquear la cuenta nuevamente.

4. CONDICIONES DE TRANSPORTE

- 4.1. Los pedidos superiores a 350€ netos se enviarán a portes pagados a territorio nacional. Para pedidos de importes inferiores, los portes se cargarán en factura con un mínimo de 9€ o el 7% del valor de la mercancía. En el caso de Portugal, los portes pagados son por pedidos superiores a 600€ netos. Para pedidos de importes inferiores, los portes son de 30€.
- 4.2. Los portes de los pedidos solicitados por transporte urgente, serán a cargo del cliente, previa aceptación del mismo, sea cual sea su importe.

5. INCIDENCIAS DEL TRANSPORTE

- 5.1. Si se produce alguna anomalía, daños visibles, embalaje dañado o se intuyen daños ocultos, deberá hacerse constar por escrito en el albarán del transporte, en el momento de la recepción de la mercancía. Además, se debe notificar a Aromas del Campo, en las 24h posteriores a la entrega, vía correo electrónico, incluyendo copia del albarán y fotos.

6. REPARACIONES

- 6.1. El presupuesto de reparación se realizará una vez la lámpara está en fábrica.
- 6.2. Los portes de las mercancías que se desea reparar serán a cargo del cliente.
- 6.3. Las lámparas que hace más de un año que están des-catalogadas, se puede solicitar el envío con cargo de recambio de las piezas en el caso de que estén disponibles.

7. DEVOLUCIONES

- 7.1. Solo se admiten devoluciones causadas por incidencia de producto y que haya sido autorizado previamente por Aromas del Campo.
- 7.2. Las devoluciones deben enviarse con su embalaje original, de lo contrario nuestro almacén rechazará la entrada de la mercancía.
- 7.3. Una vez verificado el producto por nuestro dpto. de calidad, en el caso de no conformidad, se cargará al cliente los gastos de reenvío y los recargos que se estimen oportunos. Pudiendo aplicar hasta un 15% de penalización en concepto de reembalaje.

8. VENTA ONLINE

- 8.1. Para poder ser distribuidor autorizado a vender y publicar luminarias de AROMAS DEL CAMPO a través del sitio web, es imprescindible haber firmado el acuerdo de venta Online.
- 8.2. Cualquier producto de AROMAS DEL CAMPO que se desee poner en soporte WEB debe cumplir unas condiciones de inserción.

9. CONDICIONES GENERALES

- 9.1. AROMAS DEL CAMPO se reserva el derecho a efectuar cualquier modificación y anulación de los productos del catálogo y la tarifa vigente sin preaviso alguno.
- 9.2. El cliente declara conocer y aceptar las condiciones de venta aquí descritas.

GENERAL CONDITIONS

1. PRICES

- 1.1. The given prices are the suggested retail prices without VAT.
- 1.2. The pricing do not include bulbs or shades except when mentioned.
- 1.3. This Price list nullify any other Price list.

2. ORDERS

- 2.1. All orders must be sent via email with reference codes, names, colors and if shades and bulbs are needed.

3. PAYMENT TERMS

- 3.1. All orders must be paid in advance by wire transfer with proforma number in description..
- 3.2. In case of orders that require customized products or for projects orders, the company will require total payment or 50% advanced payment.
- 3.3. Payment delays for holidays or festivities will not be accepted.
- 3.4. The delivery date is determined by the circumstances from the date in which the proforma is paid.
- 3.5. The client is not authorized to claim any incident if it is not in writing.
- 3.6. The company reserves right to deny orders if the client does not comply with payment commitments.

4. TRANSPORTATION

- 4.1. Transportation costs are calculated according to order and destination.
- 4.2. If client requires urgent shipment, additional costs will be applied.

5. CLAIMS

- 5.1. Any visible damage in packaging must be notified to shipping company upon receipt.
- 5.2. Claims will be accepted 5 working days after receiving order.
- 5.3. Claims must be sent via email to account manager with photos and description. If the above points are not met, the claim can be disqualified.
- 5.4. Claims will be accepted 5 working days after receiving order.
- 5.5. Damage claims are not included except if proved to be manufacturing flaw by AROMAS DEL CAMPO.

6. REPAIRS

- 6.1. If a third party wishes to repair a product before being returned to factory, it must be authorized by AROMAS DEL CAMPO.
- 6.2. The product must be packed correctly and in the original box.
- 6.3. Once the product is received in factory, an approximate price to repair will be issued.
- 6.4. Transportation costs will be covered by client.
- 6.5. In case the lamp has been discontinued, it can be repaired if the company has spare parts.
- 6.6. All repairs will be charged.

7. RETURNS

- 7.1. All returns must have approval by company, including claim cases.
- 7.2. For defective products, shipping company authorized by AROMAS will pick up correctly packed box.
- 7.3. We reserve right to charge additional repair costs if the returned package is damaged.
- 7.3. After product examination concludes that complaint was not justified, the company reserves right to charge extras.

8. WEB

- 8.1. In order to sell or publish any AROMAS DEL CAMPO product on the internet, an agreement must be signed.
- 8.2. The display of photographs of products or similar to AROMAS DEL CAMPO in websites must have specified authorization by the company.

9. GENERAL CONDITIONS

- 9.1. AROMAS DEL CAMPO reserves right to modify, without notice, prices in current catalogue and discontinue products.
- 9.2. Printing errors reserved.
- 9.3. Delivery dates are not complaining, AROMAS DEL CAMPO will attempt to fulfill them, however, cannot be held accountable under any case.
- 9.4. Discount rates can be modified at any moment.
- 9.5. Services offered by any company related to AROMAS DEL CAMPO distribution of products; like replacement of lamps, components, shipping of tester products, are covered by AROMAS DEL CAMPO.
- 9.6. All products are property of AROMAS DEL CAMPO until complete claim settlement.
- 9.7. Client accepts the conditions mentioned in this document.
- 9.8. AROMAS DEL CAMPO reserves right to declare a client account null if commercial agreement terms are not met.

AROMAS DEL CAMPO
Pol. Ind. l'Horta Vella
Calle 7 Parcela 3
46117 Bétera - Valencia - Spain

CONTACT
T. +34 962 737 953
M. aromas@aromasdelcampo.com
W. aromasdelcampo.com

ART DIRECTION & GRAPHIC & 3D
PerezOchando

PHOTOGRAPHY
ángelsegurafoto<

PRINTED BY
Logik Graphics

© AROMAS DEL CAMPO SL 2025

DIGITAL VERSION

